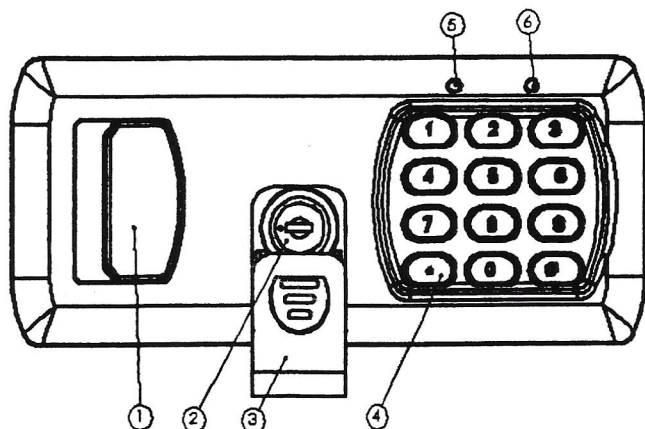


MANUAL FÖR NYCKELSKÅP MED DIGITALT LÅS



1: Handtag

2: Nyckel

(Obs! Lägg inte nyckeln i nyckelskåpet)

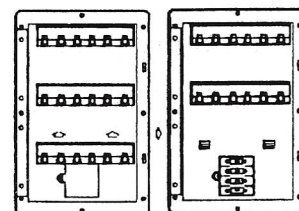
3: Nyckellåsskydd

4: Knappsats

5: Blått ljus (=öppen)

6: Rött ljus (=fel eller låg batterinivå)

1. Använd nyckeln för att öppna nyckelskåpet. Dra ned nyckellåsskyddet. Sätt i nyckeln i låset, vrid nyckeln medurs, drag sedan ned handtaget för att öppna skåpet.



2. **Byta batterier**

Dra bort skyddet för batterifacket. (Du kan få flytta på understa nyckelbricksfästet för att komma åt skyddet.) Sätt i batterierna, sätt tillbaka skyddet och stäng skåpet. Nyckellåset måste sedan sättas tillbaka till låst position igen.

3. * betyder BYTA och # betyder LÄGGA IN

4. **felkod 0#**

När felkoden syns, kommer nyckelskåpet att låsas av sig självt om du inte öppnar det inom 5 sekunder.

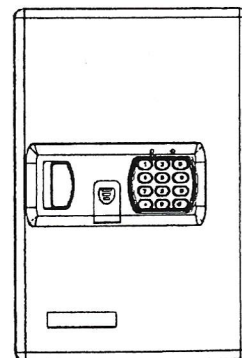
5. **Så byter du kod (1 - 8 siffror)**

Exempel: tryck in felkod 0 och * sedan slår du in din kod ex: 12345678

Tryck därefter #

Använd din nya kod 12345678 och # för att öppna skåpet.

Tryck 12345678*0# om du vill du byta kod.



6. Om den inslagna koden är fel, hörs 2 pip. Om du har slagit in fel kod 4 gånger, kommer pipljudet att vara cirka 1 minut. Tryck då på någon av knapparna för att slå av pipljudet. Vänta sedan 10 sekunder innan du slår in din kod igen.
7. När batterinivån är låg, hörs 3 pipljud när du öppnar nyckelskåpet. Då är det lämpligt att genast byta batterier, eftersom batterispänningen som uppstår kan innebära att det blir problem att öppna skåpet.