



MEBT-1706 SMART-KNAPPEN

DENNA PRODUKT HAR STÖD FÖR SMART MODE.

I enheter som har stöd för *Smart Mode* kan upp till 3 olika favoritscenarion sparas som enkelt aktiveras med en Nexa Smart Mode sändare.

TEKNISK DATA

MEBT-1706

Batteri	1 x 3 V CR2450
Frekvens	System Nexa (433,92 MHz)
Räckvidd	upp till 30 m
Strömförbrukning	< 1 W (standby)
IP klassificering	Inomhusbruk
Mått	52 mm Ø, Höjd: 12 mm

Declaration of conformity finns tillgänglig på www.nexa.se

Kan användas för att styra enskilda mottagare eller mottagare med Smart Mode. Enkel- och dubbelklick kommando. Fungerar med System Nexa mottagare.

KAN ANVÄNDAS I TVÅ LÄGEN

1. Fjärrkontroll – för att tända, släcka och dimra anslutna System Nexa mottagare.
2. Smart Mode – för att aktivera scenarion i anslutna System Nexa mottagare som är Smart Mode kompatibla.

OBS. Före användning måste bakstycket lossas och skyddsremsan som sitter under batteriet avlägsnas.

INLÄRNING AV MOTTAGARE

1. Sätt omkopplaren i läge 1 (På/Av/Dim)
2. Sätt mottagaren i inlärningsläge
3. Tryck på knappen en gång (LED-ringen blinkar Grönt en gång)

BEKRÄFTELSE INLÄRNING: Om en lampa är ansluten till mottagaren blinkar denna två gånger.

RADERING AV MOTTAGARE

1. Sätt omkopplaren i läge 1 (På/Av/Dim)
2. Sätt mottagaren i inlärningsläge
3. Tryck på knappen två gånger (LED-ringen blinkar Rött två gånger)

BEKRÄFTELSE AV RADERING: Om en lampa är ansluten till mottagaren blinkar denna två gånger.

INLÄRNING AV SMART MODE SCENARIEN

Det går att spara upp till 3 olika scenarion som kan väljas med Smart-knappen när denna är inställd i läge "Smart Mode".

OBS! Alla mottagare som skall ingå i Smart Mode scenarion måste först läras in enligt avsnittet "Inläring av mottagare".

SCENARIO 1

1. Börja med att ställa in mottagarna till den status som de skall ha när scenariot väljs. I detta moment kan det vara praktiskt att använda en andra fjärrkontroll för att göra inställningarna i mottagarna.
2. Sätt omkopplaren på Smart-knappen i läge 3 (Smart Mode setup)
3. Tryck på knappen en gång för att spara inställningarna till Scenario 1. LED-ringen blinkar nu Grönt tre gånger och därefter Orange en gång för att bekräfta att Scenario 1 är sparad.
4. Sätt omkopplaren på Smart-knappen i läge 2 (Smart Mode).

SCENARIO 2

1. Utför steg 1 och 2 (se Scenario 1).
2. Tryck på knappen två gånger för att spara inställningarna till Scenario 2. LED-ringen blinkar nu Grönt tre gånger och därefter Orange två gånger för att bekräfta att Scenario 2 är sparad.
3. Sätt omkopplaren på Smart-knappen i läge 2 (Smart Mode).

SCENARIO 3

1. Utför steg 1 och 2 (se Scenario 1).
2. Tryck på knappen tre gånger för att spara inställningarna till Scenario 3. LED-ringen blinkar nu Grönt tre gånger och

därefter Orange tre gånger för att bekräfta att Scenario 3 är sparad.

3. Sätt omkopplaren på Smart-knappen i läge 2 (Smart Mode).

ANVÄNDNING – LÄGE 1 (FJÄRRKONTROLL)

Omkopplaren skall vara inställd i läge 1.

PÅ – Tryck på knappen en gång för att tända. LED blinkar Grönt en gång.

AV – Tryck på knappen två gånger i snabb följd för att släcka. LED blinkar Rött två gånger.

DIMMER – Tryck och håll inne knappen för att dimma, släpp upp knappen när önskad ljus-nivå har uppnåtts. LED blinkar Grönt under tiden knappen är nedtryckt.

ANVÄNDNING – LÄGE 2 (SMART MODE)

Omkopplaren skall vara inställd i läge 2.

SCENARIO 1 – Tryck en gång på knappen för att aktivera, LED blinkar Orange en gång.

SCENARIO 2 – Tryck två gånger på knappen för att aktivera, LED blinkar Orange två gånger.

SCENARIO 3 – Tryck tre gånger på knappen för att aktivera, LED blinkar Orange tre gånger.

SLÄCKA – Tryck och håll inne knappen mer än två sekunder, LED blinkar Rött två gånger.

INSTALLATION

Knappen kan monteras på vägg eller annan yta med medföljande dubbelhäftande tejp eller skruvar.

Viktigt! Montera bakstycket på väggen med texten "UP" uppåt.

Säkerhet och information

Räckvidd inomhus: upp till 30 m (optimala förhållanden). Räckvidden är starkt beroende av lokala förhållanden, till exempel om det finns metaller i närheten. Exempelvis har den tunna metallbeläggning i energiglas med låg emissivitet negativ inverkan på radiosignalernas räckvidd. Det kan finnas begränsningar för användningen av enheten utanför EU. Om tillämpligt bör du kontrollera att enheten överensstämmer med lokala föreskrifter.

Max belastning: Anslut aldrig lampor eller utrustning som överskrider mottagarens maximala belastning. Det kan leda till fel, kortslutning eller brand.

Livsunderhållande utrustning: Använd aldrig Nexas produkter till livsuppehållande utrustning eller andra apparater där fel eller störningar kan få livshotande följder.

Störningar: Alla trådlösa enheter kan drabbas av störningar som kan påverka prestandan och räckvidden. Det minsta avståndet mellan två mottagare bör därför vara åtminstone 50 cm

Reparation: Försök inte att reparera produkten. Den innehåller inga reparerbara delar.

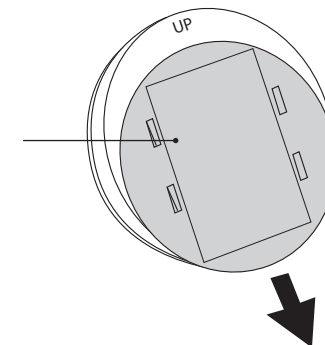
Vattentät: Produkten är inte vattentät. Se till att den alltid är torr. Fukt gör att elektroniken inuti fräts sönder och kan leda till kortslutning, fel och risk för elstötar.

Rengöring: Rengör produkten med en torr trasa. Använd inte kemikalier, lösningsmedel eller starka rengöringsmedel.

Miljö: Utsätt inte produkten för stark värme eller kyla, eftersom det kan skada eller förkorta de elektroniska kretsarnas livslängd.

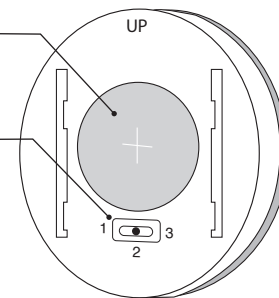
BAKSIDA

Bakstycke



Batteri

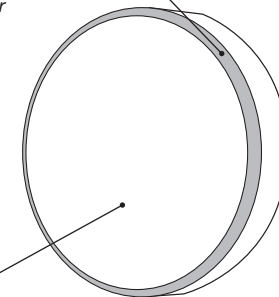
Omkopplare
1 = På/Av/Dim
2 = Smart Mode
3 = Smart Mode Setup



FRAMSIDA

LED som indikerar funktion med tre olika färger – Grönt, Rött, Orange.
Vid låg batterinivå blinkar LED rött var 4e sekund.

På/Av-knapp





MEBT-1706 SMART BUTTON

DENNA PRODUKT HAR STÖD FÖR SMART MODE.
I enheter som har stöd för *Smart Mode* kan upp till 3 olika favoritscenarioer sparas som enkelt aktiveras med en Nexa Smart Mode sändare.

TECHNICAL DATA

MEBT-1706	
Battery	1 x 3 V CR2450
Frequency	System Nexa (433,92 MHz)
Range	up to 30 m
Power consumption	< 1 W (standby)
IP rating	Indoor use
Size	52 mm Ø, Höjd: 12 mm

Declaration of conformity is available at www.nexa.se

Can be used to control individual receivers or receivers with Smart Mode. Single and double click command. Works with System Nexa receivers.

CAN BE USED IN TWO MODES

1. Remote control – switch on, switch off and dim connected System Nexa receivers.
2. Smart Mode – to activate scenarios in connected System Nexa receivers that are Smart Mode-compatible.

NOTE: Before use, the back cover must be loosened and the protective strip beneath the battery must be removed.

PROGRAMMING RECEIVERS

1. Set the switch to position 1 (On/Off/Dim)
2. Set the receiver to learning mode
3. Press the button once (the LED ring flashes green once)

PROGRAMMING CONFIRMATION: If a light is connected to the receiver, it flashes twice.

DELETING A RECEIVER

1. Set the switch to position 1 (On/Off/Dim)
2. Set the receiver to learning mode
3. Press the button twice (the LED ring flashes red twice)

CONFIRMATION OF DELETION: If a light is connected to the receiver, it flashes twice.

PROGRAMMING SMART MODE SCENARIOS

It is possible to save up to 3 different scenarios, and these can be selected using the Smart button when this is set to Smart Mode.

Note: All receivers to be included in Smart Mode scenarios first have to be programmed as described in the section entitled "Programming receivers".

SCENARIO 1

1. Start by setting the receivers to the status they are to be set to when the scenario is selected. At this point, it may be a good idea to use a different remote control to define the settings in the receivers.
2. Set the switch on the Smart button to position 3 (Smart Mode setup).
3. Press the button once to save the settings for Scenario 1. The LED ring now flashes green three times and then Orange once to confirm that Scenario 1 is saved.
4. Set the switch on the Smart button to position 2 (Smart Mode).

SCENARIO 2

1. Perform steps 1 and 2 (see Scenario 1).
2. Press the button twice to save the settings for Scenario 2. The LED ring now flashes green three times and then Orange twice to confirm that Scenario 2 is saved.
3. Set the switch on the Smart button to position 2 (Smart Mode).

SCENARIO 3

1. Perform steps 1 and 2 (see Scenario 1).

2. Press the button three times to save the settings for Scenario 3. The LED ring now flashes green three times and then Orange three times to confirm that Scenario 3 is saved.
3. Set the switch on the Smart button to position 2 (Smart Mode).

USE – POSITION 1 (REMOTE CONTROL)

The switch must be set to position 1.

ON – Press the button once to switch on. The LED flashes green once.

OFF – Press the button twice in rapid succession to switch off. The LED flashes red twice.

DIMMER – Press and hold down the button to dim, release the button when the preferred lighting level has been reached. The LED flashes green while the button is depressed.

USE – POSITION 2 (SMART MODE)

The switch must be set to position 2.

SCENARIO 1 – Press the button once to activate, the LED flashes orange once.

SCENARIO 2 – Press the button twice to activate, the LED flashes orange twice.

SCENARIO 3 – Press the button three times to activate, the LED flashes orange three times.

OFF – Press and hold the button for more than two seconds, the LED flashes red twice.

INSTALLATION

The button can be mounted on a wall or another surface using the supplied double-sided tape or screws.

Important! Mount the back panel on the wall with the word "UP" facing up.

Safety and information

Indoor range: up to 30 m (optimal conditions). The range is strongly dependent on local conditions, such as the presence of metals. For example, the thin metal coating in Low-emissivity (Low-E) glass has a negative impact on the range of radio signals.

There may be restrictions on the use of this device outside the EU. If applicable, check whether this device complies with local directives.

Maximum load: Never connect lights or equipment that exceed the maximum load of the receiver, as it can result in defects, a short circuit or fire.

Life-support: Never use Nexa products for life-support systems or other applications in which equipment malfunctions can have life-threatening consequences.

Interference: All wireless devices may be subject to interference, which could affect performance. The minimum distance between 2 receivers should be at least 50 cm.

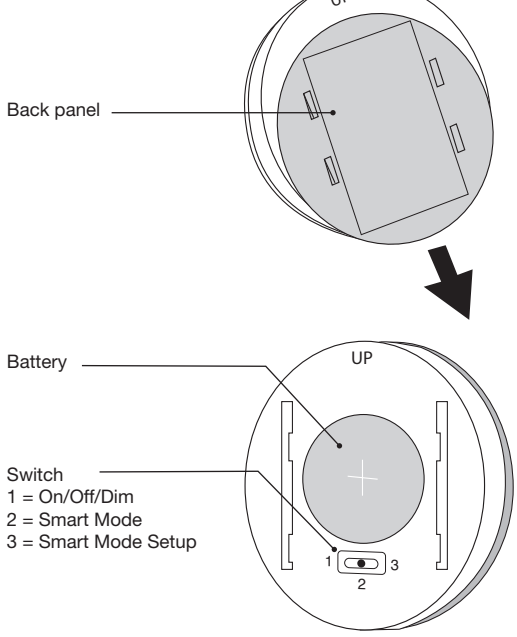
Repairing: Do not attempt to repair this product. There are no user-serviceable parts inside.

Water-resistance: This product is not water-resistant. Keep it dry. Moisture will corrode the inner electronics and can result in a short circuit, defects and shock hazard.

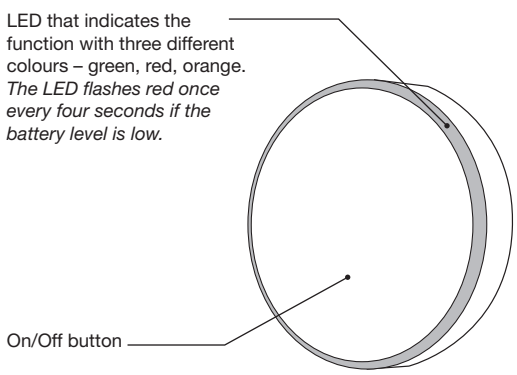
Cleaning: Use a dry cloth to clean this product. Do not use harsh chemicals, cleaning solvents, or strong detergents.

Environment: Do not expose the product to excessive heat or cold, as it can damage or shorten the life of electronic circuit boards.

BACK



FRONT





MEBT-1706 SMART-KNAPPEN

DETTE PRODUKTET HAR STØTTE FOR SMART MODE.
I enheter som har støtte for Smart Mode kan opptil 3 forskjellige favorittscenarier lagres og enkelt aktiveres med en Nexa Smart Mode-sender.

TEKNISK DATA

MEBT-1706

Batteri	1 x 3 V CR2450
Frekvens	System Nexa (433,92 MHz)
Rekkevidde	opptil 30 m
Strømforbruk	< 1 W (standby)
IP-klassifisering	Innendørs bruk
Mål	52 mm Ø, høyde: 12 mm

Samsvarserklæring er tilgjengelig på www.nexa.se

NORSK

Kan brukes til å styre enkelte mottakere eller mottakere med Smart Mode. Kommandoer med enkelt- eller dobbeltklikk. Fungerer med System Nexa-mottakere.

KAN BRUKES I TO MODUSER

1. Fjernkontroll – For å slå på, slå av og dimme tilkoblede System Nexa-mottakere.
2. Smart Mode – For å aktivere scenarioene i tilkoblede System Nexa-mottakere som er Smart Mode-kompatible.

OBS! Før bruk må bakstykket tas av og beskyttelsesremsen under batteriet fjernes.

REGISTRERE MOTTAKER

1. Sett omkobleren i modus 1. (På/Av/Dim)
2. Sett mottakeren i registreringsmodus.
3. Trykk på knappen én gang (LED-ringen blinker grønt én gang)

BEKREFTE REGISTRERING: Hvis en lampe er koblet til mottakeren, blinker den to ganger.

SLETTE MOTTAKER

1. Sett omkobleren i modus 1. (På/Av/Dim)
2. Sett mottakeren i registreringsmodus.
3. Trykk på knappen to ganger (LED-ringen blinker rødt to ganger)

BEKREFTE SLETNING: Hvis en lampe er koblet til mottakeren, blinker den to ganger.

REGISTRERE SMART MODE-SCENARIO

Det er mulig å lagre opptil 3 forskjellige scenarier som kan velges med Smart-knappen når den står på "Smart Mode".

OBS! Alle mottakere som skal være inkludert i Smart Mode-scenariotet må først registreres i henhold til avsnittet "Registrere mottaker".

SCENARIO 1

1. Begynn med å sette mottakerne i statusen som de skal ha når scenariotet velges. Når dette gjøres, kan det være praktisk å bruke en andre fjernkontroll for å foreta innstillingene i mottakerne.
2. Sett omkobleren på Smart-knappen i modus 3 (Smart Mode-oppsett)
3. Trykk på knappen én gang for å lagre innstillingene til Scenario 1. LED-ringen blinker nå grønt tre ganger og deretter oransje én gang for å bekrefte at Scenario 1 er lagret.
4. Sett omkobleren på Smart-knappen i modus 2 (Smart Mode).

SCENARIO 2

1. Utfør trinn 1 og 2 (se Scenario 1).
2. Trykk på knappen to ganger for å lagre innstillingene til Scenario 2. LED-ringen blinker nå grønt tre ganger og deretter oransje to ganger for å bekrefte at Scenario 2 er lagret.
3. Sett omkobleren på Smart-knappen i modus 2 (Smart Mode).

SCENARIO 3

1. Utfør trinn 1 og 2 (se Scenario 1).
2. Trykk på knappen tre ganger for å lagre innstillingene til Scenario 3. LED-ringen blinker nå grønt tre ganger og deretter oransje tre ganger for å bekrefte at Scenario 3 er lagret.
3. Sett omkobleren på Smart-knappen i modus 2 (Smart Mode).

BRUK – MODUS 1 (FJERNKONTROLL)

Omkobleren skal være stilt inn i modus 1.

PÅ – Trykk på knappen én gang for å slå på. LED-en blinker grønt én gang.

AV – Trykk på knappen to ganger i rask rekkefølge for å slukke. LED blinker rødt to ganger.

DIMMER – Trykk og hold inne knappen for å dimme, slipp knappen når ønsket lysnivå er nådd. LED-en blinker grønt mens knappen holdes inne.

BRUK – MODUS 2 (SMART MODE)

Omkobleren skal være stilt inn i modus 2.

SCENARIO 1 – Trykk én gang på knappen for å aktivere, LED-en blinker oransje én gang.

SCENARIO 2 – Trykk to ganger på knappen for å aktivere, LED-en blinker oransje to ganger.

SCENARIO 3 – Trykk tre ganger på knappen for å aktivere, LED-en blinker oransje tre ganger.

SLÅ AV – Trykk på og hold inne knappen i mer enn to sekunder, LED-en blinker rødt to ganger.

INSTALLASJON

Knappen kan monteres på en vegg eller annen overflate med den dobbeltsidige teipen som følger med eller skruer.

Viktig! Monter bakstykket på veggen med teksten "UP" vendt oppover.

Sikkerhetsinstruksen og informasjon

Innendørs rekkevidde: opptil 30 meter (optimale forhold). Rekkevidden avhenger av lokale forhold, for eksempel om det er metaller i nærheten. Det tynne metallbelegget på lavemissivitetsglass (Low-E) har for eksempel en negativ innvirkning på rekkevidden til radiosignalene. Det kan være begrensninger på bruken av denne enheten utenfor EU. Hvis det er aktuelt, kan du kontrollere om denne enheten samsvarer med lokale direktiver.

Maksimal belastning:

Ikke koble til lys eller utstyr som overgår den maksimale belastningen til mottakeren, siden det kan føre til defekter, kortslutning eller brann.

Livredning: Ikke bruk Nexa-produkter til livredningssystemer eller andre enheter der utstyrsfeil kan få livstruende konsekvenser.

Forstyrrelser: Alle trådløse enheter kan bli utsatt for forstyrrelser som kan påvirke ytelsen. Minimumsavstanden mellom to mottakere må være minst 50 cm.

Reparasjon: Ikke prøv å reparere dette produktet. Det er ingen deler inni produktet som du selv kan utføre service på.

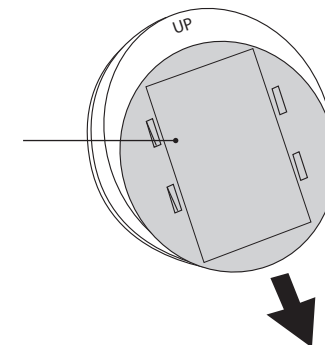
Vannbestandig: Dette produktet er ikke vannbestandig. Hold det tørt. Fukt vil føre til at den indre elektronikken ruste, noe som kan føre til kortslutning, defekter og støffare.

Rengjøring: Bruk en tørr klut til å rengjøre dette produktet. Ikke bruk sterke kjemikalier, løsemidler eller sterke vaskemidler.

Miljø: Ikke utsett produktet for sterk varme eller kulde, siden det kan skade eller kortslutte de elektroniske kretsene.

BAKSIDE

Bakstykke



Batteri

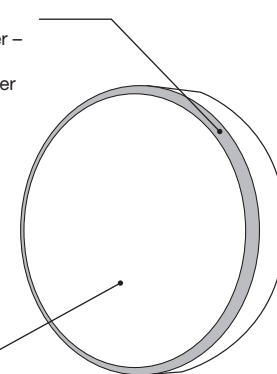
Omkobler

- 1 = På/Av/Dim
- 2 = Smart Mode
- 3 = Smart Mode-oppsett

FORSIDE

LED med angir funksjon med tre forskjellige farger – grønt, rødt, oransje. Ved lavt batterinivå blinker LED-en rødt hvert 4. sekund

På/Av-knapp





MEBT-1706 SMART-PAINIKE

TÄLLÄ TUOTTEELLA ON SMART MODE -TUKI.

Laitteisiin, joissa on Smart Mode -tuki, voidaan tallentaa enintään kolme erilaista suosititilannetta, jotka voidaan aktivoida helposti Nexa Smart Mode -lähettimellä.

TEKNISEET TIEDOT

MEBT-1706

Paristo	1 x 3 V CR2450
Taajuus	System Nexa (433,92 MHz)
Kantama	jopa 30 m
Virrankulutus	< 1 W (standby)
IP-luokitus	Sisäkäyttö
Mitat	Ø 52 mm, korkeus 12 mm

Vaatimustenmukaisuusvakuutus on nähtävillä osoitteessa www.nexa.se.

Voidaan käyttää yksittäisten vastaanotinten tai Smart Mode -vastaanotinten ohjaamiseen. Komento yhdellä tai kahdella napsautuksella. Toimii System Nexa -vastaanottimen kanssa.

VOIDAAN KÄYTTÄÄ KAHDESSA TILASSA

1. Kauko-ohjain – liitettyjen System Nexa -vastaanotinten sytyttämiseen, sammuttamiseen ja himmentämiseen.
2. Smart Mode – liitettyjen, Smart Mode -yhteensopivien System Nexa -vastaanotinten tilanteiden aktivoimiseen.

HUOMAUTUS: Ennen käyttöä taustakappale on irrotettava ja pariston alapuolella oleva suojanauha poistettava.

VASTAANOTTIMEN OHJELMOINTI

1. Aseta vaihtokytkin tilaan 1. (Päälle/Pois/Himmennys)
2. Aseta vastaanotin ohjelmointitilaan.
3. Paina painiketta kerran (LED-rengas välähtää vihreänä yhden kerran).

OHJELMOINNIN VAHVISTUS: Jos vastaanottimeen on liitetty lamppu, se välähtää kahdesti.

VASTAANOTTIMEN TYHJENNYS

1. Aseta vaihtokytkin tilaan 1. (Päälle/Pois/Himmennys)
2. Aseta vastaanotin ohjelmointitilaan.
3. Paina painiketta kaksi kertaa (LED-rengas välähtää punaisena kaksi kertaa).

TYHJENNYKSEN VAHVISTUS: Jos vastaanottimeen on liitetty lamppu, se välähtää kahdesti.

SMART MODE -TILANTEEN OHJELMOINTI

Enintään kolme eri tilannetta voidaan tallentaa, ja ne voidaan valita Smart-painikkeella, kun se on asetettu tilaan "Smart Mode".

HUOMAUTUS: Kaikki vastaanottimet, joiden on määrä sisältyä Smart Mode -tilanteeseen, on ensin ohjelmoitava kohdan "Vastaanottimen ohjelmointi" mukaisesti.

TILANNE 1

1. Aloita asettamalla vastaanottimet siihen tilaan, jossa niiden on määrä olla tilannetta valittaessa. Tässä kohtaa voi olla kätevää käyttää toista kauko-ohjainta asetusten tekemiseen vastaanottimissa.
2. Aseta vaihtokytkin Smart-painikkeella tilaan 3 (Smart Mode -asetus).
3. Tallenna asetukset tilanteeseen 1 painamalla painiketta yhden kerran. LED-rengas välähtää nyt vihreänä kolme kertaa ja sen jälkeen oranssina yhden kerran merkinä siitä, että tilanne 1 on tallennettu.
4. Aseta vaihtokytkin Smart-painikkeella tilaan 2 (Smart Mode).

TILANNE 2

1. Tee vaiheet 1 ja 2 (ks. tilanne 1).
2. Tallenna asetukset tilanteeseen 2 painamalla painiketta kaksi kertaa. LED-rengas välähtää nyt vihreänä kaksi kertaa ja sen jälkeen oranssina kaksi kertaa merkinä siitä, että tilanne 2 on tallennettu.
3. Aseta vaihtokytkin Smart-painikkeella tilaan 2 (Smart Mode).

TILANNE 3

1. Tee vaiheet 1 ja 2 (ks. tilanne 1).
2. Tallenna asetukset tilanteeseen 3 painamalla painiketta kolme kertaa. LED-rengas välähtää nyt vihreänä kolme kertaa ja sen jälkeen oranssina kolme kertaa merkinä siitä, että tilanne 3 on tallennettu.

3. Aseta vaihtokytkin Smart-painikkeella tilaan 2 (Smart Mode).

KÄYTTÖ – TILA 1 (KAUKO-OHJAIN)

Vaihtokytkimen on oltava asetettuna tilaan 1.

PÄÄLLE – Sytytä painamalla painiketta yhden kerran. LED välähtää vihreänä yhden kerran.

POIS – Sammuta painamalla painiketta kaksi kertaa peräkkäin. LED vilkkuu punaisena kaksi kertaa.

HIMMENNIN – Himmennä painamalla painiketta ja pitämällä se painettuna. Vapauta painike, kun haluttu valaisutaso on saavutettu. LED vilkkuu vihreänä sen ajan, kun painike on painettuna.

KÄYTTÖ – TILA 2 (SMART MODE)

Vaihtokytkimen on oltava asetettuna tilaan 2.

TILANNE 1 – Aktivoi painamalla painiketta yhden kerran. LED välähtää oranssina yhden kerran.

TILANNE 2 – Aktivoi painamalla painiketta kaksi kertaa. LED välähtää oranssina kaksi kertaa.

TILANNE 3 – Aktivoi painamalla painiketta kolme kertaa. LED välähtää oranssina kolme kertaa.

SAMMUTA – Paina painiketta ja pidä se painettuna yli kahden sekunnin ajan. LED välähtää punaisena kaksi kertaa.

ASENNUS

Painike voidaan asentaa seinään tai muulle pinnalle sen mukana toimitettavaa kaksipuolista teippiä tai ruuveja käyttäen.

Tärkeää! Asenna taustakappale seinään niin, että teksti "YLÖS" osoittaa ylöspäin.

Turvaohjeet ja tiedot

Käyttöalue sisällä: jopa 30 m (optimaaliset olosuhteet).

Käyttöalueeseen vaikuttavat paikalliset olosuhteet, kuten rakennusten metallit. Esimerkiksi energiansäästöikkunalasien sisältämä ohut metallikerros häiritsee radiosignaalin kulkua. Laitteen käyttö saattaa olla rajoitettua EU:n ulkopuolella. Tarkista tarvittaessa täyttääkö tämä laite paikalliset säännökset.

Enimmäiskuorma: Älä koskaan liitä valoja tai muita laitteita, jotka ylittävät vastaanottimen enimmäiskuorman, sillä se saattaa johtaa vaurioihin, oikosulkuun tai tulipaloon.

Lääkinnälliset laitteet: Älä koskaan käytä Nexa-laitteita lääkinällisten laitteiden, tai muiden sellaisten laitteiden kanssa, joiden toimintavialla saattaa olla hengenvaaralliset seuraukset.

Häirintä: Kaikki langattomat laitteet saattavat kärsiä niiden suorituskykyä häiritsevästä häirinnästä. Kahden vastaanottimen väliin pitäisi jättää vähintään 50 cm:n etäisyys.

Korjaus: Älä yritä korjata tätä tuotetta. Laitteen sisällä ei ole käyttäjän huollettavia osia.

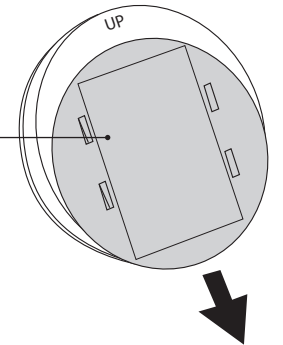
Vedenpitävyys: Tämä tuote ei ole vedenpitävä. Suojaa se kosteudelta. Kosteus syövyttää sisäisiä sähköisiä osia, mikä saattaa johtaa oikosulkuun, vaurioihin tai sähköiskuun.

Puhdistus: Puhdista laite kuivalla liinalla. Älä käytä voimakkaita kemikaaleja, puhdistusaineita tai liuottimia.

Ympäristö: Älä altista laitetta liialliselle kuumuudelle tai kylmyydelle, sillä se saattaa vaurioittaa piirilevyjä tai lyhentää niiden käyttöikää.

TAUSTAPUOLI

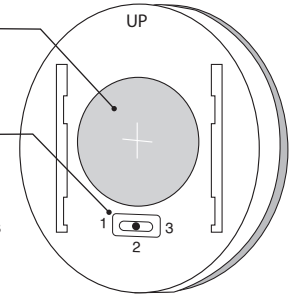
Taustakappale



Paristo

Vaihtokytkin

1 = Päälle/Pois/
Himmennys
2 = Smart Mode
3 = Smart Mode -asetus



ETUPUOLI

Toiminnon ilmaiseva LED, jossa kolme eri väriä – vihreä, punainen ja oranssi. Kun pariston varaustaso on alhainen, LED välähtää punaisena neljän sekunnin välein.

Päälle/
pois-painike

