



MWMR-251 DOSDIMMER

TEKNISK DATA

MWMR-251	
Strömkälla	220-240 V-50 Hz
Max. last	20-250 W R/RC / 40-250 W RL
Max. last LED	3-120 W LED
Frekvens	System Nexa (433,92 MHz)
Räckvidd	upp till 30 m
Minnesplatser	32
Strömförbrukning	< 1 W (standby)
IP klassificering	Inomhusbruk
Mått	40 x 45 x 15 mm

Declaration of conformity finns tillgänglig på www.nexa.se

DENNA PRODUKT HAR STÖD FÖR SMART MODE.

I enheter som har stöd för *Smart Mode* kan upp till 3 olika favoritscenarion sparas som enkelt aktiveras med en Nexa Smart Mode sändare.

Inbyggnadsdimmer för fast installation. Liten och kompakt storlek med ingång för återfjädrande brytare (230V). Ställbar mellan framkantsstyrd fasdimring och bakkantsstyrd fasdimring, samt lägsta dimmernivå. Mottagaren behöver både fas och nolla.

SÄKERHET

Läs igenom hela instruktionen först. Anlita fackman vid behov. Nexa kan ej hållas ansvarig om produkten används till annat än den är designad för eller om instruktionen inte följs.

Anslut aldrig lampor eller utrustning som överskrider mottagarens maximala angivna belastning, det kan leda till fel, kortslutning eller brand.

Försök inte att reparera produkten. Produkten innehåller inga reparerbara delar.

INSTALLATION

Säkerställ att ledarna är spänningsfria genom att slå av strömmen i elcentralen.

Koppla Fas till L, Last/Tändtråd till L ψ och Noll ledare till N, se även inkopplingsschema.

INLÄRNING

Med X-Link och strömbrytare ansluten till S-ingång

- Spännings sätt MWMR-251.
- Klicka på strömbrytaren tre gånger inom 1.5 sekunder för att aktivera inlärningsläge. Ansluten lampa blinkar 3 ggr som bekräftelse på att inlärningsläge är aktivt.
- Tryck på "PÅ" knapp för vald kanal på en System Nexa fjärrkontroll/sändare inom 6 sekunder.

Utan X-Link

- Spännings sätt MWMR-251.
- Tryck på inlärningsknappen, LED-indikeringen börjar blinka.
- Tryck på "PÅ" knapp för vald kanal på en System Nexa fjärrkontroll inom 6 sekunder.

BEKRÄFTELSE INLÄRNING

LED-indikering på mottagaren blinkar snabbt.

RADERING AV MINNESPLATS

- Spännings sätt MWMR-251.
- Tryck på inlärningsknappen, LED-indikeringen börjar blinka.
- Tryck på "AV" knapp för vald kanal på en System Nexa fjärrkontroll inom 12 sekunder.

BEKRÄFTELSE AV RADERING

LED-indikering på mottagaren blinkar snabbt.

RADERING AV ALLA MINNESPLATSER.

- Spännings sätt MWMR-251.
- Tryck och håll ned inlärningsknappen i 6 sekunder, LED-indikeringen börjar blinka.
- Släpp upp inlärningsknappen och gör sedan ett kort tryck igen. Nu är alla minnesplatser raderade.

MINNE

Varje MWMR-25 mottagare har 32 minnesplatser.

När minnesplats 32 är upptagen skrivs plats 1 över vid inläring.

DIMMERINSTÄLLNINGAR

MYCR-250 levereras inställd för framkantsstyrd fasdimring och kan ställas om till bakkantsstyrd fasdimring.

Val av lämplig inställning beror på vilken typ av last som skall anslutas, se tabellen nedan.

Kontakta inköpsstället för Din armatur/lampa om Du är osäker på typ av last.

LAST	INSTÄLLNING	EFFEKT
Halogen- och glödlampor	Bakkantsstyrd	25-250W / 220-240V W RL
Elektroniska Transformatorer	Bakkantsstyrd	20-250W / 220-240V
Dimbara LED- & lågenergilampor	Bakkantsstyrd	3-120W / 220-240V
Konventionella Transformatorer	Framkantsstyrd	40-250W / 220-240V

STÄLLA IN FRAMKANTSDIMRING

- Vrid inställningsvredet moturs till ändläge R, L, C. LED-indikering blinkar en gång.
- Vrid inställningsvredet sakta medurs för att justera in lägsta dimringsnivå.

STÄLLA IN BAKKANTSDIMRING

- Vrid inställningsvredet medurs till ändläge RC. LED-indikering blinkar en gång.
- Vrid inställningsvredet sakta moturs för att justera in lägsta dimringsnivå.

INGEN DIMRING, ENDAST PÅ/AV FUNKTION

- Vrid inställningsvredet till läge "PÅ/AV" . LED indikering blinkar snabbt och ansluten lampa dimras upp till max nivå.

STYRNING

Mottagaren kan styras på flera sätt.

- Med inlärd System Nexa Fjärrkontroll
- Med övriga inlärd System Nexa sändare
- Med återfjädrande brytare
- Med Nexa Bridge

STYRA MOTTAGAREN MED ÅTERFJÄDRANDE BRYTARE

Ett kort tryck på återfjädrande brytare tänder respektive släcker ansluten last. Tryck och håll inne återfjädrande brytare för att dimra upp respektive ned.

SÄRKERHET OCH ÖVRIG INFORMATION

Räckvidd inomhus: upp till 30 m (optimala förhållanden).

Räckvidden är starkt beroende av lokala förhållanden, till exempel om det finns metaller i närheten. Exempelvis har den tunna metallbeläggning i energiglas med låg emissivitet negativ inverkan på radiosignalernas räckvidd. Det kan finnas begränsningar för användningen av enheten utanför EU. Om tillämpligt bör du kontrollera att enheten överensstämmer med lokala föreskrifter.

Max belastning: Anslut aldrig lampor eller utrustning som överskrider mottagarens maximala belastning. Det kan leda till fel, kortslutning eller brand.

Livsuppehållande utrustning: Använd aldrig Nexas produkter till livsuppehållande utrustning eller andra apparater där fel eller störningar kan få livshotande följder.

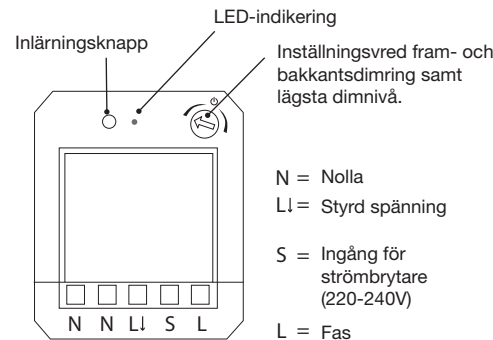
Störningar: Alla trådlösa enheter kan drabbas av störningar som kan påverka prestandan och räckvidden. Det minsta avståndet mellan två mottagare bör därför vara åtminstone 50 cm

Reparation: Försök inte att reparera produkten. Den innehåller inga reparerbara delar.

Vattentätet: Produkten är inte vattentät. Se till att den alltid är torr. Fukt gör att elektroniken inuti fräts sönder och kan leda till kortslutning, fel och risk för elstötar.

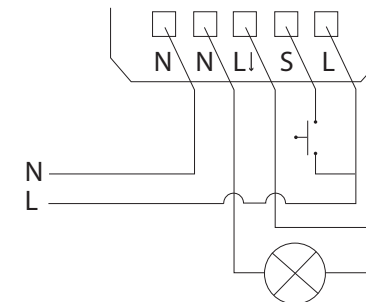
Rengöring: Rengör produkten med en torr trasa. Använd inte kemikalier, lösningsmedel eller starka rengöringsmedel.

Miljö: Utsätt inte produkten för stark värme eller kyla, eftersom det kan skada eller förkorta de elektroniska kretsarnas livslängd.



OBS! MWMR-251 är en dimmer av universaltyp. För att undvika att mottagaren skadas eller går sönder måste denna ställas in för den typ av last som skall anslutas, se mer under "Dimmerinställningar".

KOPPLINGSSCHEMA





MWMR-251 BUILT-IN DIMMER

TECHNICAL DATA

MWMR-251	
Power supply	220-240 V-50 Hz
Max. load	20-250 W R/RC / 40-250 W RL
Max. load LED	3-120 W LED
Frequency	System Nexa (433,92 MHz)
Range	up to 30 m
Memory slots	32
Power consumption	< 1 W (standby)
IP rating	Indoor use
Size	40 x 45 x 15 mm

Declaration of conformity is available at www.nexa.se

THIS PRODUCT SUPPORTS SMART MODE.

Devices that support Smart Mode can save up to 3 different favourite scenarios, and these can be activated easily using a Nexa Smart Mode transmitter.

Built-in dimmer for permanent installation. Small, compact size with input for a retractive switch (230V). Adjustable between leading edge dimming and trailing edge dimming, plus minimum dimmer level. The receiver needs both phase and neutral.

SAFETY

Read through the entire instruction first. Engage a professional if so required. Nexa cannot be held liable if the product is used for any purpose other than the one for which it is designed, or if there is failure to comply with the instruction.

Never connect bulbs or equipment exceeding the receiver's maximum stated load – this may lead to faults, short-circuiting or fire.

Do not attempt to repair the product. The product contains no repairable parts.

INSTALLATION

Make sure that the conductors are powered down by turning off the power in the distribution box.

Connect Phase to L, Charge/Bridgewire to L↓ and Neutral conductor to N – see also the wiring diagram.

LINKING

With X-Link & switch connected to S-input

1. Power up MWMR-251.
2. Click the power switch three times within 1.5 seconds to enable training mode. The connected light flashes 3 times as confirmation that training mode is active.
3. Press the “ON” button for the selected channel on a System Nexa remote control/transmitter(?) within 6 seconds.

Without X-Link

1. Power up MWMR-251.
2. Press the training button, the LED indicator starts to flash.
3. Press the “ON” button for the selected channel on a System Nexa remote control within 6 seconds.

LINKING CONFIRMATION

The LED indicator on the receiver flashes rapidly.

DELETING A MEMORY SLOT

1. Power up MWMR-251.
2. Press the learn button, the LED indicator starts to flash.
3. Press the “OFF” button for the selected channel on the remote control within 12 seconds.

CONFIRMATION OF DELETION

The LED indicator on the receiver flashes rapidly.

DELETING ALL MEMOMRY SLOTS

1. Power up MWMR-251.
2. Press the learn button, the LED indicator starts to flash.
3. Release the learn button and then press it again briefly. All memory slots are now deleted.

MEMORY

Every MWMR-251 receiver has 32 memory slots. When memory slot 32 is occupied, slot 1 is overwritten during programming.

DIMMER SETTINGS

MWMR-251 is supplied set for leading edge dimming and can be reset to trailing edge dimming.

Selection of an appropriate setting is dependent on the type of charge to be connected – see the table below.

Contact the place of purchase for your luminaire/light if you are not sure what type of load to be set.

LOAD	SETTING	OUTPUT
Halogen lamps and bulbs	Trailing edge	25-250W /220-240V W RL
Electronic transformers	Trailing edge	20-250W / 220-240V
Dimmable LED and low-energy bulbs	Trailing edge	3-120W / 220-240V
Conventional transformers	Leading edge	40-250W / 220-240V

SETTING LEADING EDGE DIMMING

1. Rotate the adjustment knob counterclockwise to end position R, L, C. The LED indicator flashes once.
2. Rotate the adjustment knob slowly clockwise to adjust the minimum dimming level.

SETTING TRAILING EDGE DIMMING

1. Rotate the adjustment knob clockwise to end position RC. The LED indicator flashes once.
2. Rotate the adjustment knob slowly counterclockwise to adjust the minimum dimming level.

NO DIMMING, ON/OFF FUNCTION ONLY

Rotate the adjustment knob to the “ON/OFF” position. The LED indicator flashes rapidly and the connected light is dimmed to the maximum level.

CONTROL

The receiver can be controlled in a number of ways.

1. With a trained System Nexa remote control
2. With other trained System Nexa transmitters
3. With a retractive switch
4. With a Nexa Bridge

CONTROLLING THE RECEIVER WITH A RETRACTIVE SWITCH

A brief press on a retractive switch switches the connected charge on or off. Press and hold down the retractive switch to increase or reduce the dimming level.

SAFETY AND INFORMATION

Indoor range: up to 30 m (optimal conditions). The range is strongly dependent on local conditions, such as the presence of metals. For example, the thin metal coating in Low-emissivity (Low-E) glass has a negative impact on the range of radio signals.

There may be restrictions on the use of this device outside the EU. If applicable, check whether this device complies with local directives.

Maximum load: Never connect lights or equipment that exceed the maximum load of the receiver, as it can result in defects, a short circuit or fire.

Life-support: Never use Nexa products for life-support systems or other applications in which equipment malfunctions can have life-threatening consequences.

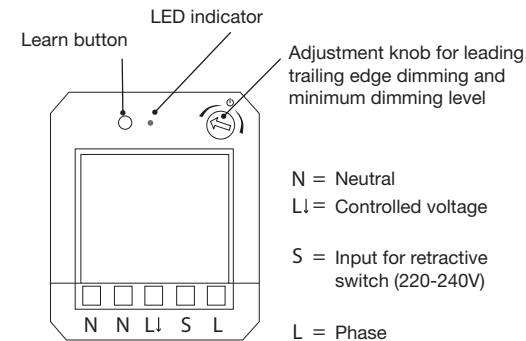
Interference: All wireless devices may be subject to interference, which could affect performance. The minimum distance between 2 receivers should be at least 50 cm.

Repairing: Do not attempt to repair this product. There are no user-serviceable parts inside.

Water-resistance: This product is not water-resistant. Keep it dry. Moisture will corrode the inner electronics and can result in a short circuit, defects and shock hazard.

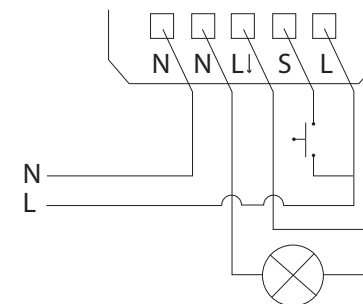
Cleaning: Use a dry cloth to clean this product. Do not use harsh chemicals, cleaning solvents, or strong detergents.

Environment: Do not expose the product to excessive heat or cold, as it can damage or shorten the life of electronic circuit boards.



Note: MWMR-251 is a universal type dimmer. To avoid damage to the receiver it has to be set up for the type of load that is connected to it, see "Dimmer settings" for more information.

WIRING DIAGRAM





MWMR-251 RASIAHIMMENNIN

TEKNISET TIEDOT

MWMR-251	
Virtalähde	220-240 V-50 Hz
Maksimikuorma	20-250 W R/RC / 40-250 W RL
LEDin maksimikuorma	3-120 W LED
Taajuus	System Nexa (433,92 MHz)
Kantama	jopa 30 m
Muistipaikkoja	32
Virrankulutus	< 1 W (standby)
IP-luokitus	Sisäkäyttö
Mitat, L x K x S	40 x 45 x 15 mm

Vaatimustenmukaisuusvakuutus on nähtävillä osoitteessa www.nexa.se.

TÄLLÄ TUOTTEELLA ON SMART MODE -TUKI.

Laitteisiin, joissa on Smart Mode -tuki, voidaan tallentaa enintään kolme erilaista suosikkilannetta, jotka voidaan aktivoida helposti Nexa Smart Mode -lähettimellä.

Sisäänrakennettu himmennin kiinteään asennukseen. Pieni ja kompakti, jossa palautusjousisen katkaisimen (230 V) tulo. Säädettävissä etureunaohjatun vaihehimmennyksen ja takareunaohjatun vaihehimmennyksen välillä sekä alin himmennystaso. Vastaanotin tarvitsee sekä vaiheen että nollan.

TURVALLISUUS

Lue ensin kaikki ohjeet läpi. Kysy tarvittaessa neuvoa asiantuntijalta. Nexaa ei voida pitää vastuullisena, jos tuotetta käytetään muuhun kuin sille suunniteltuun tarkoitukseen tai jos ohjeita ei noudateta. Älä koskaan liitä lamppuja tai varusteita, jotka ylittävät vastaanottimen ilmoitetun maksimikuorman, sillä muutoin seurauksena voi olla vika, oikosulku tai tulipalo. Älä yritä korjata tuotetta. Tuotteessa ei ole korjattavia osia.

ASENNUS Varmista, että johdot ovat jännitteettömät kytkemällä virta pois päältä sähkökeskuksesta. Kytke vaihe L:ään, kuorma/sytytyslanka L:ään ja nollajohdin N:ään, ks. myös kytkentäkaavio.

OHJELMOINTI

X-Linkillä ja katkaisimella liitettynä S-tuloon

- Kytke MWMR-251:een jännite.
- Kiikkaa katkaisinta kolmesti tilojen PÄÄLLÄ ja POIS välillä 1,5 sekunnin sisällä aktivoidakse ohjelmointitilan. Liitetty lamppu välähtää kolme kertaa vahvistuksena siitä, että ohjelmointitila on aktiivinen.
- Paina valitun kanavan päälle-painiketta System Nexa -kauko-ohjaimesta tai lähettimestä kuuden sekunnin kuluessa.

Ilman X-Linkiä

- Kytke MWMR-251:een jännite.
- Paina ohjelmointipainiketta. LED-merkkivalo alkaa vilkkua.
- Paina valitun kanavan päälle-painiketta System Nexa -kauko-ohjaimesta kuuden sekunnin kuluessa.

OHJELMOINNIN VAHVISTUS

Vastaanottimen LED vilkkuu nopeasti.

MUISTIPAIKAN TYHJENNYS

- Kytke MWMR-251:een jännite.
- Paina ohjelmointipainiketta. LED alkaa vilkkua.
- Paina valitun kanavan Pois-painiketta System Nexa -kauko-ohjaimesta 12 sekunnin kuluessa.

TYHJENNYKSEN VAHVISTUS

Vastaanottimen LED vilkkuu nopeasti.

KAIKKIEN MUISTIPAIKKOJEN TYHJENNYS

- Kytke MWMR-251:een jännite.
- Paina ohjelmointipainiketta ja pidä se painettuna kuuden sekunnin ajan. LED alkaa vilkkua.
- Vapauta ohjelmointipainike ja paina sitä sitten uudelleen lyhyesti. Kaikki muistipaikat on nyt tyhjennetty.

MUISTI

Jokaisessa MWMR-251-vastaanotimessa on 32 muistipaikkaa. Viimeisen muistipaikan, paikan 32, ollessa täynnä kirjoitetaan ohjelmoinnin yhteydessä paikan 1 päälle.

HIMMENNINASETUKSET

MWMR-251:ssä on toimitettaessa etureunaohjattu vaihehimmennys. Haluttaessa se voidaan muuttaa takareunaohjatuksi vaihehimmennykseksi. Sopivan asetuksen valinta riippuu liitettävän kuorman tyyppistä, ks. jäljempänä oleva taulukko. Jos olet epävarma kuorman tyyppistä, ota yhteyttä laitteen/lampun ostopaikkaan.

Kuorma	Asetus	
Halogeeni- ja hehkulamput	Takareunaohjattu	25-250W / 220-240V W RL
Elektroniset muuntajat	Takareunaohjattu	20-250W / 220-240V
Himmennettävät LED- ja energiansäästölamput	Takareunaohjattu	3-120W / 220-240V
Perinteiset muuntajat	Etureunaohjattu	40-250W / 220-240V

ETUREUNAHIMMENNYKSEN ASETTAMINEN

- Kierrä asetusväännintä vastapäivään ääriasentoon R, L, C. LED välähtää yhden kerran.
- Säädä alin himmennystaso kiertämällä asetusväännintä hitaasti myötäpäivään.

TAKAREUNAHIMMENNYKSEN ASETTAMINEN

- Kierrä asetusväännintä myötäpäivään ääriasentoon RC. LED välähtää yhden kerran.
- Säädä alin himmennystaso kiertämällä asetusväännintä hitaasti vastapäivään.

EI HIMMENNYSTÄ, AINOASTAAN PÄÄLLE/POIS-TOIMINTO

- Kierrä asetusväännintä tilaan "Päälle/Pois". LED vilkkuu nopeasti, ja liitetty lamppu himmenee maksimitasoon saakka.

OHJAUS

Vastaanotinta voidaan ohjata monella tavalla:

- Ohjelmoidulla System Nexan kauko-ohjaimella
- Muilla ohjelmoiduilla System Nexan lähettimillä
- Palautusjousisella katkaisimella
- Nexa Bridgen kanssa

VASTAANOTTIMEN OHJAAMINEN PALAUTUSJOUSISELLA KATKAISIMELLA

Kun palautusjousista katkaisinta painetaan lyhyesti, liitetty kuorma syttyy tai sammuu. Lisää tai vähennä himmennystä painamalla palautusjousista katkaisinta ja pitämällä se painettuna.

TURVALLISUUS JA TIEDOT

Kantama sisällä: Enintään 30 m (optimaalisissa olosuhteissa). Kantama riippuu paljon paikallisista olosuhteista, muun muassa siitä, onko lähistöllä metallia. Esimerkiksi alhaisen emissiokyvyn omaavan energialasin ohut metallipinnoite lyhentää radiosignaalin kantamaa. EU:n ulkopuolella laitteen käytölle voi olla rajoituksia. Varmista sopivuus tarkistamalla, että laite vastaa paikallisia määräyksiä.

Maksimikuorma: Älä koskaan liitä lamppuja tai laitteita, jotka ylittävät vastaanottimen maksimikuorman. Muutoin seurauksena voi olla vika, oikosulku tai tulipalo.

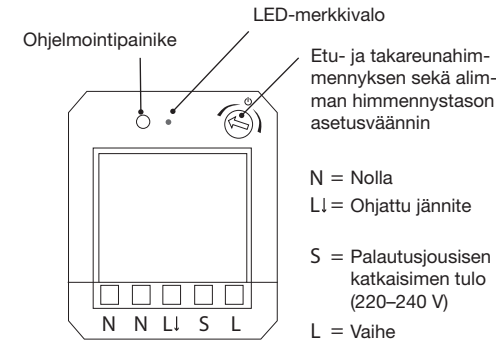
Elämää ylläpitävät laitteet: Älä koskaan käytä Nexan tuotteita elämää ylläpitävien laitteiden tai muiden sellaisten laitteiden kanssa, joissa viat tai toimintahäiriöt voivat aiheuttaa hengenvaarallisia seurauksia.

Toimintahäiriöt: Kaikissa langattomissa laitteissa voi esiintyä toimintahäiriöitä, jotka voivat vaikuttaa suorituskykyyn ja kantamaan. Sen vuoksi kahden vastaanottimen välisen etäisyyden on oltava vähintään 50 cm.

Korjaaminen: Älä yritä korjata tuotetta. Siinä ei ole korjattavia osia. **Vesitiiviys:** Tuote ei ole vesitiivis. Varmista, että se on aina kuiva. Kosteus syövyttää elektroniikkaa ja voi aiheuttaa oikosulun, vian tai sähköiskuvaaran.

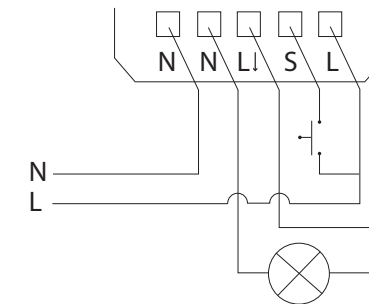
Puhdistaminen: Puhdista tuote kuivalla rievulla. Älä käytä kemikaaleja, liuottimia tai voimakkaita puhdistusaineita.

Ympäristö: Älä altista tuotetta kuumuudelle tai kylmyydelle, koska se voi vaurioittaa tuotetta tai lyhentää elektronisten piirien käyttöikää.



HUOMAUTUS: MWMR-251 on yleistyypinen himmennin. Jotta vastaanotin ei vaurioidu tai rikkoudu, se on määritettävä sen tyyppiselle kuormalle, joka siihen liitetään. Lisätietoja on kohdassa "Himmenninasetukset".

KYTKENTÄKAAVIO





MWMR-251 DIMMERBOKS

TEKNISKE SPESIFIKASJONER

MWMR-251

Strømkilde	220-240 V-50 Hz
Maks. belastning	20-250 W R/RC / 40-250 W RL
Maks. belastning LED	3-120 W LED
Frekvens	System Nexa (433,92 MHz)
Rekkevidde	opptil 30 m
Minneplasser	32
Strømforbruk	< 1 W (standby)
IP-klassifisering	Innendørs bruk
Mål, B x H x D	40 x 45 x 15 mm

Samsvarserklæring er tilgjengelig på www.nexa.se

DETTE PRODUKTET HAR STØTTE FOR SMART MODE.

I enheter som har støtte for Smart Mode kan opptil 3 forskjellige favorittscenarier lagres og enkelt aktiveres med en Nexa Smart Mode-sender.

Innbyggingsdimmer for fast installasjon. Liten og kompakt størrelse med inngang for tilbakefjærende bryter (230 V). Justerbar mellom forkantstyrt fasedimner og bakkantstyrt fasedimner samt laveste dimmernivå. Mottakeren må ha både fase og jording.

SIKKERHET

Les gjennom hele instruksjonen først. Kontakt fagperson ved behov. Nexa kan ikke holdes ansvarlig hvis produktet brukes til noe annet enn det er beregnet på eller hvis instruksjonene ikke følges. Du må aldri koble til lamper eller utstyr som overskrider mottakerens maksimalt angitte belastning. Det kan føre til feil, kortslutning eller brann. Ikke gjør forsøk på å reparere produktet. Produktet inneholder ingen reparerbare deler.

INSTALLASJON: Kontroller at ledningene er spenningsfrie ved å slå av strømmen i fordelingsboksen.

Koble fase til L, belastning/glødetråd til L↓ og jordledning til N, se også koblingsskjemaet.

REGISTRERING

Med X-Link og strømbryter koblet til S-inngang

1. Spenningssett MWMR-251.
2. Klikk på strømbryteren tre ganger innen 1,5 sekund for å aktivere registreringsmodus. Tilkoblet pære blinker 3 ganger som bekreftelse på at registreringsmodus er aktiv.
3. Trykk på "PÅ"-knappen for valgt kanal på en System Nexa-fjernkontroll/-sender(?) innen 6 sekunder.

Uten X-Link

1. Spenningssett MWMR-251.
2. Trykk på registreringsknappen. LED-indikatoren begynner å blinke.
3. Trykk på "PÅ"-knappen for valgt kanal på en System Nexa-fjernkontroll innen 6 sekunder.

BEKREFTE REGISTRERING

LED-indikatoren på mottakeren blinker raskt.

SLETTE MINNEPlass

1. Spenningssett MWMR-251.
2. Trykk på registreringsknappen. LED-indikatoren begynner å blinke.
3. Trykk på "AV"-knappen for valgt kanal på en System Nexa-fjernkontroll innen 12 sekunder.

BEKREFTE SLETING

LED-indikatoren på mottakeren blinker raskt.

SLETTE ALLE MINNEPlassER

1. Spenningssett MWMR-251.
2. Trykk på og hold nede registreringsknappen i 6 sekunder. LED-indikatoren begynner å blinke.
3. Slipp registreringsknappen, og trykk deretter kort på den igjen. Nå er alle minneplasser slettet.

MINNE

Hver MWMR-251-mottaker har 32 minneplasser. Når minneplass 32 er opptatt, overskrives plass 1 ved registrering.

DIMMERINNSTILLINGER

MWMR-251 leveres innstilt for forkantstyrt fasedimner og kan stilles om til bakkantstyrt fasedimner. Hvilken innstilling du skal velge avhenger av belastningen som skal kobles til. Se tabellen nedenfor.

Kontakt innkjøpsstedet for din armatur/lampe hvis du er usikker på belastningstype.

Belastning	Innstilling	EFFEKT
Halogen- og lyspærer	Bakkantstyrt	25-250W / 220-240V W RL
Elektroniske transformatorer	Bakkantstyrt	20-250W / 220-240V
Dimbare LED- og lavenergipærer	Bakkantstyrt	3-120W / 220-240V
Konvensjonelle transformatorer	Forkantstyrt	40-250W / 220-240V

STILLE INN FORKANTDIMMING

1. Vri innstillingsbryteren mot klokken til endestilling R, L, C. LED-indikatoren blinker én gang.
2. Vri innstillingsbryteren sakte med klokken for å justere til laveste dimmernivå.

STILLE INN BAKKANTDIMMING

1. Vri innstillingsbryteren med klokken til endestilling RC. LED-indikatoren blinker én gang.
2. Vri innstillingsbryteren sakte mot klokken for å justere til laveste dimmernivå.

INGEN DIMMING, KUN AV/PÅ-FUNKSJON

1. Vri innstillingsbryteren til "PÅ/AV". LED-indikatoren blinker raskt, og tilkoblet lampe dimmes opp til maks. nivå.å.

STYRING

Mottakeren kan styres på flere måter.

1. Med registrert System Nexa-fjernkontroll
2. Med andre registrerte System Nexa-sendere
3. Med tilbakefjærende bryter
4. Med Nexa Bridge

STYRE MOTTAKEREN MED TILBAKEFJÆRENDE BRYTER

Et kort trykk på den tilbakefjærende bryteren henholdsvis slår på og av tilkoblet belastning. Trykk på og hold inne den tilbakefjærende bryteren for å dimme henholdsvis opp og ned.

SIKKERHETSINSTRUKSEN OG INFORMASJON

Innendørs rekkevidde: opptil 30 meter (optimale forhold). Rekkevidden avhenger av lokale forhold, for eksempel om det er metaller i nærheten. Det tynne metallbelegget på lavemissivitetsglass (Low-E) har for eksempel en negativ innvirkning på rekkevidden til radiosignalene. Det kan være begrensinger på bruken av denne enheten utenfor EU. Hvis det er aktuelt, kan du kontrollere om denne enheten samsvarer med lokale direktiver.

Maksimal belastning:

Ikke koble til lys eller utstyr som overgår den maksimale belastning- eller til mottakeren, siden det kan føre til defekter, kortslutning eller brann.

Livredning: Ikke bruk Nexa-produkter til livredningssystemer eller andre enheter der utstysfeil kan få livstruende konsekvenser.

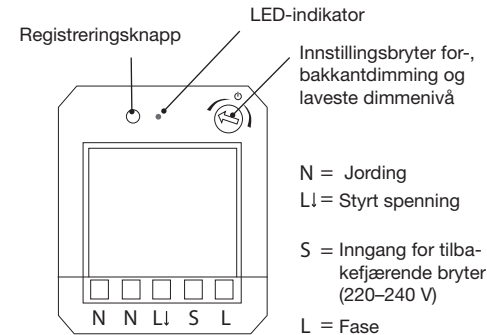
Forstyrrelser: Alle trådløse enheter kan bli utsatt for forstyrrelser som kan påvirke ytelsen. Minimumsavstanden mellom to mottakere må være minst 50 cm.

Reparasjon: Ikke prøv å reparere dette produktet. Det er ingen deler inni produktet som du selv kan utføre service på.

Vannbestandig: Dette produktet er ikke vannbestandig. Hold det tørt. Fukt vil føre til at den indre elektronikken ruste, noe som kan føre til kortslutning, defekter og støtfare.

Rengjøring: Bruk en tørr klut til å rengjøre dette produktet. Ikke bruk sterke kjemikalier, løsemidler eller sterke vaskemidler.

Miljø: Ikke utsett produktet for sterk varme eller kulde, siden det kan skade eller kortslutte de elektroniske kretsene.



OBS! MWMR-251 er en universaldimner.

For å unngå at mottakeren skades eller går i stykker, må den stilles inn for belastningen som skal kobles til. Se mer under "Dimmerinnstillinger".

KOBLINGSSKJEMA

