

REMOTE CONTROL SYSTEM KP300A

Wireless transmitter (KP100A) & Motor control receiver (KP200A)

Operation and installation guide (Eng)

Bruksanvisning och installationsguide (Swe)

Installatie- en bedieningsgids (NI)


Asennus- ja käyttöohje (Fi)

Installations- und Bedienungsanleitung (De)



Installation and operations guide for Wireless emitter KP100A and Motor control receiver KP200A

General

- The installation of the system must be done by an authorized person.
- The motor control receiver unit (KP200A) must be safely fixed to the wall or to the ceiling.
- Make sure that no liquid is exposed to the remote control (KP100A) or the motor control receiver (KP200A).
- The KP200A unit must be connected to protective earth .

KP100A, Wireless transmitter (remote control)

KP100A is a transmitter (single channel) and is compatible with the motor control receiver KP200A. The transmitter transmits through radio waves (RF).

Specifications for KP100A

- The used frequency is 433,92 Mhz
- Power supply: 12 volts battery
- Battery Alkaline, type 23A
- Working temperature: +5 to +40 degree Celsius

Battery life

The transmitter is working with battery, the normal lifetime of the battery is over 1 year when used 3-4 times every day.

KP200A, Motor control receiver (control box)

KP200A is the control box for the connected motor. With this control box you operate the projection screen.

Specification KP200A

- Power supply: 100-240 v, 50/60 Hz
- Working temperature: +5 to +40 degree Celsius
- Rated load: <400 W Power
- Emission frequency: 433,92 Mhz
- Fuse 6,3 A

Program settings

The equipment are programmed to match each other when delivered with a screen, otherwise programm as below.

Fuse


If the control box is not working, unplug the control box from AC-power and then check the fuse on the circuit board. Open the two covers (8 pcs of screws) on the backside of the control box until you see the circuit board. The fuse is in the plastic box marked "Fuse".

Connections, see fig. 1


AC power and connection to the motor:

MC-: Motor counter-clockwise

MC+: Motor clockwise

: Motor protection earth

N: Motor Neutral

: AC_IN power protection earth

N: AC_IN power Neutral

L: AC_IN power Line

12V TRIGGER connection (2 pins)

TR-: 12-volt trigger input's ground

TR+: 12-volt trigger input's signal

Line IR connection (2 pins)

IR-: Line IR input's ground

IR+: Line IR input's signal

External control of the relays (3 pins)

 Connection for ground

Out2 Connection for UP

Out1 Connection for DOWN

How to connect and program the control box

In this section you will learn how to set the control box into the programming mode and to pair equipment to the control box.

1. Pairing with RF-remote control
2. Pairing with IR-remote control
3. Erase all previous programming (reset to default codes)
4. Connecting with Line IR Control module
5. Connecting 12-volt trigger
6. External control of the relays

Go into programming mode:

1. Press and hold down the STOP button of the receiver unit for more than 5 seconds, when the LED starts to blink, release the STOP button, you are in the programming mode now.
2. You can now pair the control box with RF/IR equipment or erase the programming (subject 1-3):

1. Pairing with RF-remote control

The remote control is paired with the control box, if the programming is erased or if the units not are paired you need to do as follows:

1. Enter programming mode
 2. Open the battery cover on the remote control and press the black button once. The pairing code will now be sent to the receiver unit.
 3. When the pairing is done the LED will lit continuously.
 4. You can now use the controller devices
- If no pairing is done in 30 seconds the receiver will leave programming mode automatically.

2. Pairing with IR-remote control

You can use the control box with many of the IR-remote controls on the market. If using the default codes, see page 7, you don't need to do any pairing to the control box (but your own IR-remote control will need some programming).

To pair the control box you do as follows:

1. Enter programming mode
2. LED is blinking slowly. Press the key on the remote that you want to use as "UP", when accepted the LED will blink faster, press the same key once again. If the code is accepted the LED will be dark for 2 sec and then blink slowly, go to next step. If not accepted, go to step 1 or as *.
3. LED is blinking slowly. Press the key on the remote that you want to use as "STOP", when accepted the LED will blink faster, press the same key once again. If the code is accepted the LED will be dark for 2 sec and then blink slowly, go to next step. If not accepted, go to step 1 or as *.
4. LED is blinking slowly. Press the key on the remote that you want to use as "DOWN", when accepted the LED will blink faster, press the same key once again. If the code is accepted the LED will be dark for 2 sec and then lite steady, go to next step. If not accepted, go to step 1 or as *.
5. You can now use the controller devices

If sending RF-signals at the same time as the IR programming is under progress the receiver will leave the programming mode.

*Some IR-codes will not be accepted by the controlbox. If the code isn't accepted the programming mode will be left and the LED will shine continuously, try with other buttons or with another remote control.

3. Erase all previous programming (reset to default codes)

With this function you can erase the programming of all programmed IR-codes, except the default codes. The control box can only be controlled with the default IR-codes and the buttons on the control box, the other equipment has to be reprogrammed.

1. Go into programming mode
2. Press UP-button (on the control box) for at least 5 sec, the LED becomes black, then release the UP-button.
3. The LED lit continuously and all the programming is now reset.

4. Connecting with Line IR Control module

When using the control box with a control system like Crestron you can use the default codes, see page 7, (you may have to program your own control system with our codes). Connect like this:

1. Connect the IR input's ground to the receiver units connection (see fig. 1) "IR-"
2. Connect the IR input's signal to the receiver units connection (see fig. 1) "IR+"
3. You can now use the controller devices

5. Connecting with the 12-volt trigger

If the projector has a 12-volts trigger, you can connect it to the control box and the screen will go down when the projector is turned on and go up when the projector is turned off. The trigger function may have to be activated in your projector.

1. Connect the 12-volt trigger input's ground to the receiver units connection (see fig. 1) "TR-"
2. Connect the 12-volt trigger input's signal to the receiver units connection (see fig. 1) "TR+"

When connecting the trigger cords, make sure that the projector and the control box is powered off.

5. External control of the relays

If you like to control the relays in the control box directly from an external control system/switch you will use these connections. You set up a contact closure of the circuit to send the screen down or up. The contact closure shall be programmed to about 30 seconds to be able to send the screens down or up no matter size or model.

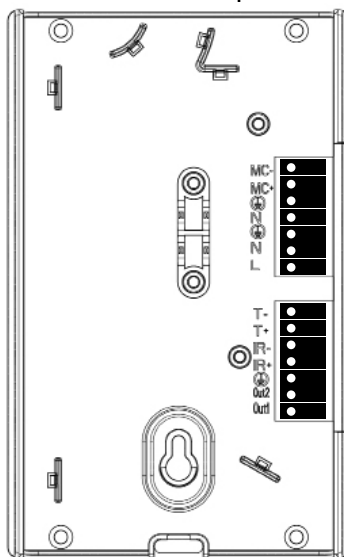


Fig. 1

Bruksanvisning och installationsguide (Swe)

Allmänt

- Installation av systemet måste göras av behörig person.
- Kontrollboxen (KP200A) ska monteras säkert, fäst mot vägg eller tak.
- Säkerställ att ingen vätska kan läcka över fjärrkontrollen (KP100A) eller kontrollboxen (KP200A).
- Kontrollboxen (KP200A) måste anslutas till skyddsjord.

KP100A, trådlös sändare, fjärrkontroll

KP100A är en sändare (enkanals) och är kompatibel med kontrollboxen KP200A. Fjärrkontrollen kommunicerar via radiovågor (RF).

Specifikationer för KP100A

- Den använda frekvensen är 433,92 Mhz
- Kraftkälla: 12-volts batteri
- Batteri Alkaline, typ 23A
- Arbetstemperatur: +5 till +40 grader celcius

Livslängd för batteriet

Fjärrkontrollen drivs av batteri, normal livslängd är över ett år om fjärrkontrollen används 3-4 gånger per dag.

KP200A, kontrollbox (motorstyrbox)

KP200A är kontrollboxen som styr ansluten motor.

Specifikationer KP200A

- Kraftkälla: 100-240 volt, 50/60 Hz
- Arbetstemperatur: +5 till +40 grader celcius
- Effekttag: <400 W Power
- Mottagningsfrekvens: 433,92 Mhz
- Säkring 6,3 A

Förprogrammering

Vid leverans tillsammans med filmduk är fjärrkontrollen och kontrollboxen programmerade att matcha varandra.

Vid leverans utan filmduk programmera enligt nedan.

Säkring

Om kontrollboxen inte fungerar, koppla ur strömsladden och kontrollera säkringen som sitter monterad på kretskortet. Öppna de två locken (4 + 4 skruvar) på baksidan av kontrollboxen tills du ser kretskortet. Säkringen är i plastboxen som är märkt "FUSE".

Anslutningar, se fig. 1

Anslutningar för AC ström och motor:

MC-: Motor, fas motsols

MC+: Motor, fas medsols

↓: Motor, skyddsjord

N: Motor, nolla

↓: AC_IN ström, skyddsjord

N: AC_IN ström, nolla

L: AC_IN ström, fas

12V trigger anslutning (2 trådar)

TR-: 12-volt trigger ingång, Jord

TR+: 12-volt trigger ingång, Signal

Line IR anslutning (2 trådar)

IR-: Line IR, Jord

IR+: Line IR, Signal

Extern kontroll av relä (3 trådar)

↓ Anslutningens jord

Out2 Anslutning för UPP

Out1 Anslutning för NED

Hur man ansluter och programmerar kontrollboxen:

Här går vi igenom hur man aktiverar programmeringsmodet och ansluter olika utrustningar till kontrollboxen.

1. Programmering av RF-fjärrkontroll
2. Programmering av IR-fjärrkontroll
3. Radera tidigare programmeringar
4. Anslutning via Line IR
5. Anslutning via 12-volt trigger
6. Extern kontroll av relä

Så här startar man programmerings läget:

1. Tryck och håll ned STOP-knappen på kontrollboxen i drygt 5 sekunder, när LED börjar blinka, släpp knappen, nu är du i programmeringsläget.
2. Du kan nu ansluta kontrollboxen med RF/IR utrustning eller radera alla programmeringar (punkt 1-3):

1. Programmering av RF-kontroll

Den medskickade fjärrkontrollen är programmerad för att matcha

kontrollboxen, om programmeringen är raderad eller om kontrollerna inte är matchade, gör följande:

1. Aktivera programmerings läget.
 2. Öppna batteriluckan på fjärrkontrollen och tryck på den svarta knappen en gång. Koderna för att matcha ihop fjärrkontrollen med kontrollboxen sänds nu.
 3. När matchningen är gjord kommer LED lysa med fast sken.
 4. Du kan nu använda kontrollenheterna igen.
- Om ingen matchning har gjorts inom 30 sekunder så kommer kontrollboxen lämna programmerings läget automatiskt.

2. Programmering av IR-kontroll

Ni kan använda kontrollboxen med de flesta IR-kontroller på marknaden. Om ni använder default koderna, se sid 7, behövs ingen matchning till kontrollboxen (men din egen IR-kontroll kan behöva programmeras).

Så här programmerar du in din egen IR-kontroll:

1. Aktivera programmeringsläget.
2. LED blinkar långsamt, tryck ned den knapp på din IR-kontroll som du vill använda som "UPP", när den är mottagen kommer LED blinka snabbt, tryck "UPP" ytterligare en gång, om koden accepteras slocknar LED-lampan ca 2 sekunder för att sedan fortsätta att blinka, gå till punkt 3, i annat fall börja om på punkt 1 eller enligt *.
3. LED blinkar långsamt, tryck ned den knapp på din IR-kontroll som du vill använda som "STOPP", när den är mottagen kommer LED blinka snabbt, tryck "STOPP" ytterligare en gång, om koden accepteras slocknar LED ca 2 sekunder för att sedan fortsätta att blinka, gå till punkt 4, i annat fall börja om på punkt 1 eller enligt *.
4. LED blinkar långsamt, tryck ned den knapp på din IR-kontroll som du vill använda som "NED", när den är mottagen kommer LED blinka snabbt, tryck "NED" ytterligare en gång, om koden accepteras slocknar LED ca 2 sekunder, i annat fall börja om på punkt 1 eller enligt *.
5. Du kan nu använda IR-kontrollen.

Om RF signaler sänds samtidigt som IR programmeras kommer kontrollboxen att lämna programmeringsläget automatiskt.

*En del IR-koder kan inte accepteras av kontrollboxen. Om koden inte accepteras lämnas programmeringsmodet och LED lyser med fast sken, testa då med andra knappar eller annan kontroll och försök igen.

3. Radera alla tidigare programmeringar (ej defaultkoderna)

Med denna funktion kan ni radera gjorda IR-programmeringar ur kontrollboxen, default koderna finns dock kvar. Kontrollboxen kan efter det bara styras via knapparna på kontrollboxen eller defaultkoderna, övrig utrustning behövs om programmeras.

1. Aktivera programmeringsläget.
2. Tryck ned UPP-knappen på kontrollboxen i drygt 5 sekunder, när LED slocknar, släpp då knappen.
3. LED lyser med fast sken, kontrollboxen är nu nollställd.

4. Ansluta med 2-tråds IR, styrsystem

När man skall använda kontrollboxen med ett styrsystem, typ Crestron, så använder man default koderna, se sid 7, (behöver programmeras in i ditt styrsystem). Anslut på följande sätt:

1. Koppla IR-anslutningens jord till kontrollboxen, märkning "IR-", se fig. 1
2. Koppla IR-anslutningens signal till kontrollboxen, märkning "IR+", se fig. 1
3. Ni kan nu använda styrsystemet.

5. Ansluta med 12 volts trigger

Om er projektor har en 12 volts trigger utgång, kan ni ansluta denna mot kontrollboxen. När projektorn startas går duken ned med automatik och när projektorn stängs av går duken upp med automatik (aktivering av trigger funktionen kan behövas i din projektor). Anslut på följande sätt:

1. Koppla trigger utgångens jord till kontrollboxen, märkning "TR-", se fig. 1
2. Koppla trigger utgångens signal till kontrollboxen, märkning "TR+", se fig. 1
3. Ni kan nu använda trigger funktionen.

Vid anslutning skall projektor och kontrollbox vara avstängda.

6. Extern kontroll av relä

Vill man styra reläerna i kontrollboxen direkt från externt styrsystem/extern brytare så använder man de här ingångarna. Man sluter (contact closure) helt enkelt en krets för att skicka duken ned eller upp. Slutning bör programmeras till ca 30 sekunder för att duken ska kunna hissas ned eller upp fullt ut oavsett storlek eller modell.

Installatie- en bedieningsgids (NI)

Algemeen

- De installatie van het systeem moet door een bevoegd persoon worden uitgevoerd.
- De motorgestuurde ontvanger-eenheid (KP200A) moet op veilige wijze aan de muur of het plafond worden bevestigd.
- Zorg ervoor dat de afstandsbediening (KP100A) of de motorgestuurde ontvanger (KP200A) niet aan vloeistoffen worden blootgesteld.
- De KP200A-eenheid moet op een veiligheidsaarde worden aangesloten.

KP100A, draadloze zender (afstandsbediening)

KP100A is een zender (enkel kanaal) en zijn handset is compatibel met de motorgestuurde ontvanger KP200. De zender zendt uit door middel van radiogolven (RF).

- De gebruikte frequentie is 433,92 Mhz
- Stroomvoorziening: 12 volts batterij
- Alkalinebatterij, type 23A
- Werktemperatuur: +5 tot +40 graden Celsius

Levensduur batterij

De zender werkt op batterijen, de normale levensduur van de batterij is meer dan 1 jaar wanneer deze 3-4 keer per dag wordt gebruikt.

KP200A, motorgestuurde ontvanger (bedieningskastje)

KP200A is het bedieningskastje voor de aangesloten motor, met dit bedieningskastje kunt u bijv. een projectiescherm besturen.

Specificatie KP200A

- Stroomvoorziening: 100-240 v, 50/60 Hz
- Werktemperatuur: +5 tot +40 graden Celsius
- Nominale belasting: <400 W vermogen
- Zendfrequentie: 433,92 Mhz
- Zekering 6,3 A

Programma-instellingen

De geleverde zender en ontvanger zijn geprogrammeerd om gepaard te kunnen worden.

Zekering

Wanneer het bedieningskastje niet werkt moet u deze van de netvoeding halen en vervolgens de zekering op de printplaat controleren. Open de twee deksels (8 schroeven) aan de achterzijde van het bedieningskastje totdat u de printplaat ziet. De zekering bevindt zich in het plastic kastje met de aanduiding 'Zekering'.

Aansluitingen

Netvoeding en aansluiting op de motor.
MC-: Motor tegen de wijzers van de klok in
MC+: Motor met de wijzers van de klok mee
⚡: Motor veiligheidsaarde
N: Motor Neutraal
⚡: Voeding_AAN voeding veiligheidsaarde
N: Voeding_AAN voeding Neutraal
L: Voeding_AAN voedingsleiding

12V TRIGGER-connector (2-pins)

TR-: 12V aarding van de trigger's input
TR+: 12V signaal van de trigger's input

Lijn IR-verbinding (2-pins)

IR-: Aarding van de input van de lijn IR
IR+: Signaal van de input van de lijn IR

Externe aansturing van de relays (3 pins)

⚡: Connectie voor Aarde
OUT2: Connectie voor BENEDEN
OUT1: Connectie voor BOVEN

Het aansluiten en programmeren van het bedieningskastje

In dit hoofdstuk komt u te weten hoe u het bedieningskastje in de programmeringsmodus kunt instellen en hoe u apparatuur met het bedieningskastje kunt paren.

1. Paren met RF-afstandsbediening
2. Paren met IR-afstandsbediening
3. Verwijder alle vorige programmering (reset naar standaardcodes)
4. Aansluiting met Lijn IR-besturingsmodule
5. Het aansluiten van een 12 volts trigger
6. Externe aansturing van de relays

Ga naar de programmeringsmodus:

1. Houd de STOP-knop van de ontvanger-eenheid meer dan 5 seconden ingedrukt; wanneer de LED begint te knipperen laat u de STOP-knop los. U bevindt zich nu in de programmeringsmodus.
2. U kunt nu het bedieningskastje met de RF/IR-apparatuur paren of de programmering wissen (onderwerp 1-3):

1. Paren met RF-afstandsbediening

De afstandsbediening is gepaard met het bedieningskastje; wanneer de programmering is gewist of wanneer de eenheden niet zijn gepaard moet u het volgende doen:

1. Ga naar de programmeringsmodus
 2. Open het batterijvak van de afstandsbediening en druk eenmaal op de zwarte knop. De paringscode zal nu naar de ontvanger-eenheid worden verzonden.
 3. Wanneer de paring is voltooid zal de LED continu branden.
 4. U kunt nu gebruikmaken van de regelinstallaties
- Indien er binnen 30 seconden geen aansluiting plaatsvindt zal de ontvanger de programmeringsmodus automatisch verlaten.

2. Paren met IR-afstandsbediening

U kunt gebruikmaken van het bedieningskastje met bepaalde IR-afstandsbedieningen die op de markt verkrijgbaar zijn. Wanneer u van standaard-codes gebruikmaakt, zie pagina 7, hoeft u geen paring met het bedieningskastje uit te voeren, maar uw eigen IR-afstandsbediening heeft dan wel enige programmering nodig.

Om het bedieningskastje te paren gaat u als volgt te werk:

1. Ga naar de programmeringsmodus
2. De LED knippert langzaam. Druk de toets op de IR-eenheid in die als OM-HOOG fungeert; zodra geaccepteerd zal de LED van de ontvanger sneller knipperen. Druk nu nogmaals op dezelfde toets. Als de code herkend is, zal de LED 2 seconden uitgaan en daarna weer langzaam knipperen. Ga naar stap 3. Code niet herkend? Herhaal vanaf stap 1 *
3. De LED knippert langzaam. Druk de toets op de IR-eenheid in die als STOP fungeert; zodra geaccepteerd zal de LED van de ontvanger sneller knipperen. Druk nu nogmaals op dezelfde toets. Als de code herkend is, zal de LED 2 seconden uitgaan en daarna weer langzaam knipperen. Ga naar stap 4. Code niet herkend? Herhaal vanaf stap 1 *
4. De LED knippert langzaam. Druk de toets op de IR-eenheid in die als OM-LAAG fungeert; zodra geaccepteerd zal de LED van de ontvanger sneller knipperen. Druk nu nogmaals op dezelfde toets. Als de code herkend is, zal de LED 2 seconden uitgaan en daarna weer langzaam knipperen. Ga naar stap 5. Code niet herkend? Herhaal vanaf stap 1 *
5. U kunt nu gebruikmaken van de regelinstallaties**

Wanneer u tegelijkertijd RF-signalen zendt wanneer de IR-programmering actief is, zal de ontvanger de programmeringsmodus verlaten.

*Sommige IR-codes worden niet herkend door het bedieningskastje. Als een code niet herkend wordt, zal de programmeringsmodus verlaten worden en de LED continu branden. Probeer het opnieuw met andere buttons of met een andere afstandsbediening.

3. Verwijder alle vorige programmering (reset naar standaardcodes)

Met deze functie kunt u de programmering van alle geprogrammeerde IR-codes wissen behalve de standaardcodes. Het bedieningskastje kan alleen worden bestuurd met de standaard-IR-codes en knoppen op het regelkastje, de andere apparatuur moet worden hergeprogrammeerd.

1. Ga naar de programmeringsmodus
2. Druk op de OMHOOG-knop (op het bedieningskastje) gedurende ten minste 5 seconden, de LED wordt zwart en laat vervolgens de OMHOOG-knop los.
3. De LED brandt en de gehele programmering is nu gereset.

4. Aansluiting met Lijn IR-besturingsmodule

Wanneer u gebruikmaakt van het bedieningskastje met een regelsysteem zoals Crestron, kunt u de standaardcodes, zie pagina 7, gebruiken. Ga als volgt te werk:

1. Verbindt de aarding van de IR-input met aansluiting van de ontvanger-eenheden (zie fig. A) "IR-"
2. Verbindt de aarding van de IR-input met de aansluiting van de ontvanger-eenheden (zie fig. A) "IR+"
3. U kunt nu gebruikmaken van de regelinstallaties**

Wanneer u tegelijkertijd RF-signalen zendt wanneer de IR-programmering actief is, zal de ontvanger de programmeringsmodus verlaten.

5. Aansluiting op de 12 V trigger

Wanneer de projector een 12 volts trigger heeft, kunt u deze op het bedieningskastje aansluiten en het scherm zal naar beneden gaan wanneer de projector wordt aangezet en zal omhoog gaan wanneer de projector wordt uitgezet.

1. Verbindt de aarding van de 12 V trigger-input met aansluiting van de ontvanger-eenheden (zie fig. A) "TR-"
 2. Verbindt het signaal van de 12 V trigger-input met aansluiting van de ontvanger-eenheden (zie fig. A) "TR+"
- Wanneer u de triggerkabels aansluit dient u ervoor te zorgen dat de projector en het bedieningskastje van de stroom zijn afgekoppeld.

6. Externe aansturing van de relays

Indien u de relays direct aan wilt sturen via een extern systeem, kunt u deze connecties gebruiken. U dient een gesloten circuit op te zetten om het scherm naar boven en beneden te bedienen. U dient een interval van minimaal 30 seconden aan te houden om het scherm omhoog of naar beneden te laten rollen. Dit is onafhankelijk van de grootte van het scherm.

Asennus- ja käyttöohje (FI)

Yleistä

-Järjestelmän asennus on annettava ammattihenkilön tehtäväksi.
-Moottorin ohjauksyksikkö/vastaanotin (KP200A) on kiinnitettävä seinään tai kattoon huolellisesti turvallisuusnäkökohdat huomioiden.
-Varmista, ettei kaukosäädin (KP100A) tai moottorin ohjauksyksikkö/vastaanotin altistu kosteudelle.
-Ohjauksyksikkö KP200A on kytkettävä suojavaadoitettuun liitäntään.

KP100A, langaton lähetin (kaukosäädin)

KP100A on lähetin (yksikanavainen) ja on yhteensopiva moottorin ohjauksyksikön/vastaanottimen KP200A kanssa. Lähetin toimii radioaajuusalueella (RF).

Tekniset tiedot KP100A

- Toimintataajuus: 433,92 MHz
- Käyttäjännite: 12 voltin paristo
- Paristotyyppi: Alkaliparisto 23A
- Käyttölämpötila: +5 ~ +40 °C

Pariston käyttöikä

Lähetin toimii paristolla, jonka käyttöikä on n. 1v (lähetintä käytetään päivittäin 3-4 kertaa).

KP200A, Moottorin ohjauksyksikkö/vastaanotin

KP200A on ohjauksyksikkö siihen kytketyille moottorille. Ohjauksyksikön avulla voidaan säätää valkokangasta.

Tekniset tiedot KP200A

- Käyttäjännite: 100-240 V, 50/60 Hz
- Käyttölämpötila: +5 ~ +40 °C
- Kuormitus: <400 W
- Toimintataajuus: 433,92 MHz
- Sulake 6,3 A

Ohjelmointiasetus

Toimitukseen sisältyvä lähetin ja vastaanotin on sovitettu pariiksi.

Sulake

Jos ohjauksyksikkö ei toimi, irrota se verkkovirrasta ja tarkista piirilevyllä oleva sulake. Avaa ohjauksyksikön takana olevat kaksi kannta (8 ruuvia) siten, että näet piirilevyn. Sulake sijaitsee muovikotelossa, jossa on merkintä "Fuse".

Liitännät ks. kuva 1

Verkkovirran ja moottorin liitäntä:
MC-: Moottori, vaihe vastapäivään
MC+: Moottori, vaihe myötäpäivään
⚡: Moottori, suojavaadoitus
N: Moottori, nolla
⚡: Verkkovirta tulo suojavaadoitus
N: Verkkovirta tulo nolla
L: Verkkovirta tulo vaihe

12V liipaisuliitäntä (2 nastaa)

TR-: 12V liipaisu tulo maa
TR+: 12V liipaisu tulo signaali

Linja IR-liitäntä (2 nastaa)

IR-: Linja IR tulo maa
IR+: Linja IR tulo signaali

Ulkoinen releohjaus (3 nastaa)

⚡: Liitäntä MAA
Out 2: Liitäntä YLÖS
Out1: Liitäntä ALAS

Ohjauksyksikön kytkeminen ja ohjelmointi

Tässä jaksossa kerrotaan kuinka ohjauksyksikkö asetetaan ohjelmointitilaan ja kuinka kaukosäätimestä ja ohjauksyksiköstä muodostetaan pari.

1. Parinmuodostus RF-kaukosäätimelle
2. Parinmuodostus IR-kaukosäätimelle
3. Poista kaikki aikaisemmat ohjelmoinnit (palauta tehdasasetukset)
4. Kytkeä IR-ohjausmoduulille
5. Kytkeä 12 V liipaisulle
6. Ulkoinen releohjaus

Siirtyminen ohjelmointitilaan:

1. Paina ja pidä painettuna ohjauksyksikön näppäintä STOP noin viiden sekunnin ajan, kunnes LED-ilmaisimien alkaa vilkkua, vapautta STOP-näppäin, jonka jälkeen olet ohjelmointitilassa.
2. Nyt voit muodostaa parin ohjauksyksiköstä ja RF/IR-kaukosäätimestä tai poistaa ohjelmoinnin (kohdat 1-3):

1. Parinmuodostus RF-kaukosäätimelle (sisältyy toimitukseen)

Toimitukseen kuuluva kaukosäädin muodostaa parin ohjauksyksikön kanssa. Jos ohjelmointi poistetaan tai laitteet eivät vielä muodosta paria, toimi seuraavasti:

1. Siirry ohjelmointitilaan kuten edellä on neuvottu.
2. Avaa paristokotelon kansi ja paina mustaa näppäintä kerran. Parinmuodostussignaali lähetetään vastaanottoyksikölle.
3. Kun parinmuodostus on tapahtunut, LED-merkkivalo palaa jatkuvasti.
4. Nyt voit käyttää ohjauslaitteita.

Mikäli parinmuodostusta ei tapahdu 30 sekunnin aikana, lähetin poistuu ohjelmointitilasta automaattisesti.

2. Kytkeä IR-kaukosäätimelle (ei sisälly toimitukseen)

Markkinoilla on saatavilla useita IR-kaukosäätimiä, joita voit käyttää ohjauksyksikön ohjaamiseen. Jos käytät oletuskoodeja, katso sivu 7, sinun ei tarvitse tehdä parinmuodostusta ohjauksyksikölle, mutta oma IR-kaukosäätimesi saattaa vaatia hieman ohjelmointia. Ohjelmoidaksesi oman IR-kaukosäätimesi, toimi seuraavasti:

1. Siirry ohjelmointitilaan
2. LED-merkkivalo vilkkuu hitaasti. Paina sitä IR-kaukosäätimen painiketta, jota haluat käyttää komentoon "YLÖS". Kun ohjauksyksikkö vastaanottaa komentosignaalin, LED-merkkivalo alkaa vilkkua nopeasti. Paina uudelleen näppäintä "YLÖS". Jos koodi on hyväksyty, sammuu LED-merkkivalo 2 sekunnin ajaksi jatkaakseen sitten vilkkumista ja voit siirtyä kohtaan 3. Muussa tapauksessa palaa takaisin kohtaan 1 vai *.
3. LED-merkkivalo vilkkuu hitaasti. Paina sitä IR-kaukosäätimen painiketta, jota haluat käyttää komentoon "STOP". Kun ohjauksyksikkö vastaanottaa komentosignaalin, LED-merkkivalo alkaa vilkkua nopeasti. Paina uudelleen näppäintä "STOP". Jos koodi on hyväksyty, sammuu LED-merkkivalo 2 sekunnin ajaksi jatkaakseen sitten vilkkumista ja voit siirtyä kohtaan 4. Muussa tapauksessa palaa takaisin kohtaan 1 vai *.
4. LED-merkkivalo vilkkuu hitaasti. Paina sitä IR-kaukosäätimen painiketta, jota haluat käyttää komentoon "ALAS". Kun ohjauksyksikkö vastaanottaa komentosignaalin, LED-merkkivalo alkaa vilkkua nopeasti. Paina uudelleen näppäintä "ALAS". Jos koodi on hyväksyty, sammuu LED-merkkivalo 2 sekunnin ajaksi syytyäkseen sen jälkeen palaamaan jatkuvasti, jolloin voit siirtyä seuraavaan vaiheeseen. Muussa tapauksessa palaa takaisin kohtaan 1 vai *.
5. Nyt voit käyttää IR-kaukosäädintäsi.

Jos RF-signaalia lähetetään samaan aikaan, kun IR-ohjelmointi on käynnissä, vastaanotin poistuu ohjelmointitilasta automaattisesti.

* Ohjauksyksikkö ei pysty hyväksymään joitakin IR-koodeja. Jos koodia ei hyväksytä, laite poistuu ohjelmointitilasta ja LED-merkkivalo palaa jatkuvasti. Kokeile siinä tapauksessa muilla näppäimillä tai toisella kaukosäätimellä.

3. Poista kaikki aikaisemmat ohjelmoinnit (palauta tehdasasetukset)

Tämän toiminnon avulla voit poistaa kaikki aikaisemmin ohjelmoi-dut IR-koodit, paitsi tehdasasetuskoodit. Tämän jälkeen ohjauksyksikkö toimii ainoastaan IR-tehdasasetuskoodilla ja ohjauksyksikössä olevilla näppäimillä. Muut laitteet on ohjelmoitava uudelleen

1. Siirry ohjelmointitilaan
2. Paina ja pidä painettuna UP-näppäintä (ohjauksyksikössä) noin viiden sekunnin ajan. Kun LED-merkkivalo sammuu, vapautta näppäin.
3. LED-merkkivalo syytyy ja aikaisemmat ohjelmoinnit on nyt poistettu.

4. Kytkeä linja IR-ohjausmoduulille

Jos käytät ohjauksyksikköä Crestron-tyyppisellä ohjausjärjestelmällä, voit käyttää tehdaskoodeja, katso sivu 7. Toimi seuraavasti:

1. Yhdistä IR-liitännän maa ohjauksyksikön liitäntään (ks. kuva 1) "IR-"
2. Yhdistä IR-liitännän signaali ohjauksyksikön liitäntään (ks. kuva 1) "IR+"
3. Nyt voit käyttää ohjausjärjestelmää.

5. Kytkeä 12V liipaisulle

Jos projektorissa on liitäntä 12 voltin liipaisulle (trigger), voit yhdistää sen ohjauksyksikköön, jolloin valkokangas laskeutuu alas kun projektori käynnistetään ja nousee ylös kun projektori sammutetaan.

1. Yhdistä projektorin 12 voltin liipaisuliitännän maa ohjauksyksikön liitäntään (ks. kuva 1) "TR-"
2. Yhdistä projektorin 12 voltin liitännän signaali ohjauksyksikön liitäntään (ks. kuva 1) "TR+"

Kun kytket liipaisuliitännän johtoja, varmista että projektorin ja ohjauksyksikön virta on katkaistu.

6. Ulkoinen releohjaus

Jos haluat hallita ohjauksyksikköä suoraan ulkoisesta ohjausjärjestelmästä / kytkimestä, voit käyttää näitä liittimiä. Voit määrittää piirille kytkennät kankaan ohjaamiselle alas tai ylös. Kytkeä tulee ohjelmoida noin 30:n sekuntiin, jotta voit ohjata kangasta alaspäin tai ylöspäin, valkokankaan koosta tai mallista riippumatta.

Installations- und Bedienungsanleitung für Fernbedienung KP100A und Motorsteuerung KP200A (De)

Allgemeines

- Die Installation des Systems muss durch einen sachkundigen Installateur durchgeführt werden.
- Die Motorsteuerung (KP200A) muss sicher an Wand oder Decke montiert werden.
- Bitte achten Sie darauf, dass weder Fernbedienung (KP100A) noch Motorsteuerung (KP200A) Wasser oder Feuchtigkeit ausgesetzt sind.
- KP200A muss geerdet angeschlossen werden ⚡.

Fernbedienung KP100A

KP100A ist ein Sender (ein Kanal) und ist mit der Motorsteuerung KP200A kompatibel. Der Sender überträgt eine Funkfrequenz (RF).

Spezifikationen KP100A

- Frequenz: 433,92 MHz
- Spannungsversorgung: 12 Volt Batterie
- Batterietyp: Alkali, Typ 23A
- Betriebstemperatur: +5 bis +40°C

Lebenserwartung Batterie

Die durchschnittliche Lebenserwartung der Batterie des Senders beträgt über 1 Jahr bei 3- bis 4-maliger täglicher Benutzung.

Motorsteuerung KP200A

KP200A ist die Steuerung für einen angeschlossenen Motor, beispielsweise einer Leinwand.

Spezifikationen KP200A

- Spannungsversorgung: 100-240V~ 50/60Hz
- Betriebstemperatur: +5 bis +40°C
- Nennlast: <400 Watt
- Frequenz: 433,92 MHz
- Sicherung: 6,3 Ampere

Programmierung

Sender und Empfänger sind aufeinander abgestimmt.

Sicherung

Funktioniert die Motorsteuerung nicht, so trennen Sie diese vom Netz ab und überprüfen Sie die Sicherung auf der Platine. Öffnen Sie die Verkleidung (8 Schrauben) auf der Rückseite, die Sicherung befindet sich in einer Kunststoffkapsel, die als „Fuse“ markiert ist.

Anschlüsse siehe Abb. 1

Netzspannung und Motoranschluss:

- MC-: Motor linksdrehend
- MC+: Motor rechtsdrehend
- ⚡: Motorerdung
- N: Motor Neutral
- ⚡: AC_IN Erdung
- N: AC_IN Neutral
- L: AC_IN Spannung führend

12V TRIGGER Anschluss (2 Pins)

- TR-: 12V Trigger Masse Eingang
- TR+: 12V Trigger Signal Eingang

Verkabelter IR-Anschluss (2 Pins)

- IR-: Kabel IR Masse Eingang
- IR+: Kabel IR Signal Eingang

Externe Steuerung der Relais (3-Pin)

- ⚡: Masseanschluss
- Out2: Anschluss für AUFWÄRTS
- Out1: Anschluss für ABWÄRTS

Anschluss und Programmierung der Motorsteuerung

Nachstehend erklären wir die Einstellung der Motorsteuerung in Programmiermodus und den Abgleich (Pairing) der Geräte.

1. Pairing mit RF-Fernbedienung
2. Pairing mit IR-Fernbedienung
3. Löschung der vorherigen Programmierung (Rückstellung zu Standardcodes)
4. Anschluss mit verkabeltem IR-Steuermodul
5. Anschluss 12 Volt Trigger
6. Externe Steuerung der Relais

Aufrufen des Programmiermodus:

1. Halten Sie die STOP-Taste auf dem Empfänger für 5 Sekunden gedrückt. Sobald die LED blinkt, lassen Sie die STOP-Taste wieder los. Sie befinden sich nun im Programmiermodus.
2. Sie können nun die Motorsteuerung mit der RF/IR Fernbedienung abgleichen oder die Programmierung löschen (siehe 1-3).

1. Pairing mit RF-Fernbedienung

Die Fernbedienung ist auf die Motorsteuerung abgestimmt. Wurde die Programmierung gelöscht, so gehen Sie bitte wie folgt vor:

1. Rufen Sie den Programmiermodus auf.
 2. Öffnen Sie das Batteriefach der Fernbedienung und drücken Sie einmal die schwarze Taste. Der Pairingcode wird nun an den Empfänger übertragen.
 3. Nach dem Pairing leuchtet die LED.
 4. Das Gerät ist nun betriebsbereit.
- Wird das Pairing nicht innerhalb von 30 Sekunden durchgeführt, so verlässt der Empfänger automatisch den Programmiermodus.

2. Pairing mit IR-Fernbedienung

Sie können die Motorsteuerung mit vielen auf dem Markt befindlichen IR-Fernbedienungen benutzen. Bei Benutzung der Standardcodes, siehe Seite 7, muss die Motorsteuerung nicht programmiert werden, jedoch Ihre eigene IR-Fernbedienung.

Zum Abgleich der Motorsteuerung gehen Sie bitte wie folgt vor:

1. Rufen Sie den Programmiermodus auf.
 2. Die LED blinkt langsam. Drücken Sie auf der Fernbedienung jene Taste, welche Sie als „AUFWÄRTS“ benutzen wollen. Bei Erkennung blinkt die LED nun schneller, drücken Sie die gleiche Taste erneut. Wird der Code akzeptiert, so bleibt die LED für 2 Sekunden aus und blinkt danach langsam. Gehen Sie nun zum nächsten Schritt. Wird der Code nicht akzeptiert, so wiederholen Sie bitte Schritt 1 oder *.
 3. Die LED blinkt langsam. Drücken Sie auf der Fernbedienung jene Taste, welche Sie als „STOP“ benutzen wollen. Bei Erkennung blinkt die LED nun schneller, drücken Sie die gleiche Taste erneut. Wird der Code akzeptiert, so bleibt die LED für 2 Sekunden aus und blinkt danach langsam. Gehen Sie nun zum nächsten Schritt. Wird der Code nicht akzeptiert, so wiederholen Sie bitte Schritt 1 oder *.
 4. Die LED blinkt langsam. Drücken Sie auf der Fernbedienung jene Taste, welche Sie als „ABWÄRTS“ benutzen wollen. Bei Erkennung blinkt die LED nun schneller, drücken Sie die gleiche Taste erneut. Wird der Code akzeptiert, so bleibt die LED für 2 Sekunden aus und blinkt danach langsam. Wird der Code nicht akzeptiert, so wiederholen Sie bitte Schritt 1 oder *.
 5. Das Gerät ist nun betriebsbereit.
- Beim Senden von RF-Signalen während der IR-Programmierung verlässt der Empfänger den Programmiermodus.

* Einige IR-Codes werden von der Motorsteuerung nicht angenommen. Wird der Code nicht akzeptiert, so wird der Programmiermodus verlassen und die LED leuchtet. Versuchen Sie andere Tasten oder eine andere Fernbedienung.

3. Löschung der vorherigen Programmierung (Rückstellung zu Standardcodes)

Mit dieser Funktion löschen Sie die Programmierung vorheriger IR-Codes, außer den Standardcodes. Die Motorsteuerung kann nur mit den Standard IR-Codes und den Tasten auf der Motorsteuerung gesteuert werden, die anderen Geräte müssen neu programmiert werden.

1. Rufen Sie den Programmiermodus auf.
2. Drücken Sie für 5 Sekunden UP auf der Motorsteuerung, die LED erlischt. Lassen Sie nun die UP-Taste wieder los.
3. Die LED leuchtet und die Programmierung ist zurückgestellt.

4. Anschluss eines verkabelten IR-Steuermoduls

Bei Benutzung der Motorsteuerung mit einem System wie Crestron können Sie die Standardcodes, siehe Seite 7, benutzen. Gehen Sie wie folgt vor:

1. Schließen Sie die Masse des IR-Eingangs am Empfänger an (siehe Abb. 1) „IR-“.
2. Schließen Sie das Signal des IR-Eingangs am Empfänger an (siehe Abb. 1) „IR+“.
3. Das Gerät ist nun betriebsbereit.

5. Anschluss 12 Volt Trigger

Ist der Projektor mit einem 12-Volt-Trigger ausgestattet, so schließen Sie die Motorsteuerung hier an. Die Leinwand fährt dann automatisch aus, wenn der Projektor eingeschaltet wird, und rollt wieder ein, wenn der Projektor ausgeschaltet wird.

1. Schließen Sie die Masse des 12 Volt Trigger Eingangs am Empfänger an (siehe Abb. 1) „TR-“.
 2. Schließen Sie das Signal des 12 Volt Trigger Eingangs am Empfänger an (siehe Abb. 1) „TR+“.
- Bitte achten Sie darauf, dass beim Anschluss der Triggerkabel Projektor und Motorsteuerung ausgeschaltet sind.

6. Externe Steuerung der Relais

Falls Sie die Relais im Steuerschrank direkt von einem externen Steuerungssystem/Schalter ansteuern möchten, dann benutzen Sie diese Anschlüsse. Richten Sie einen Schließkontakt ein, um die Leinwand aufwärts oder abwärts zu bewegen. Der Schließkontakt muss so programmiert sein, um eine beliebige Leinwand ca. 30 Sekunden aufwärts oder abwärts zu bewegen.

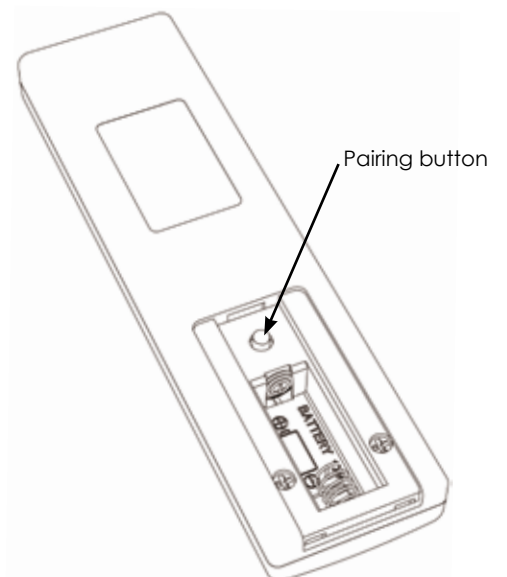
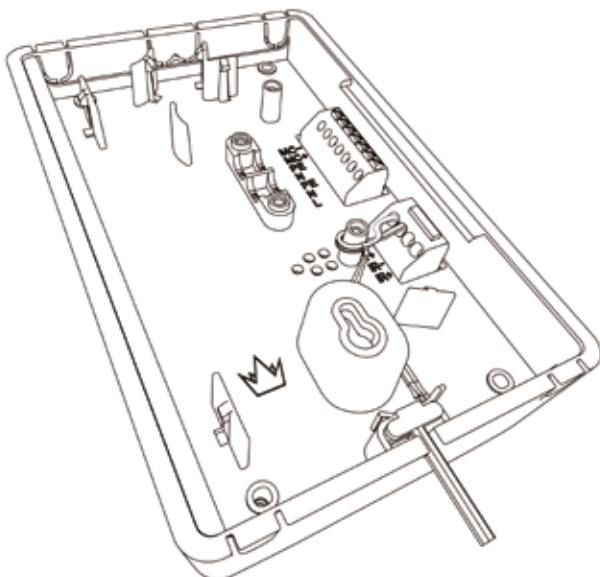
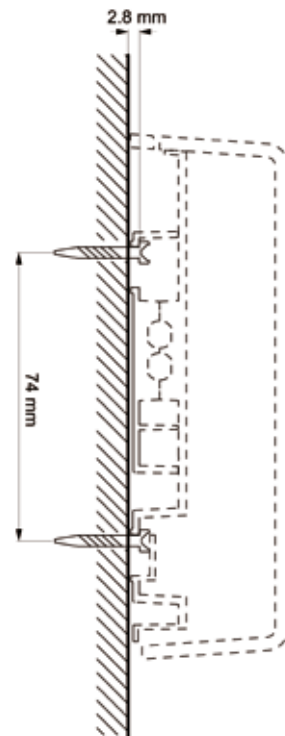
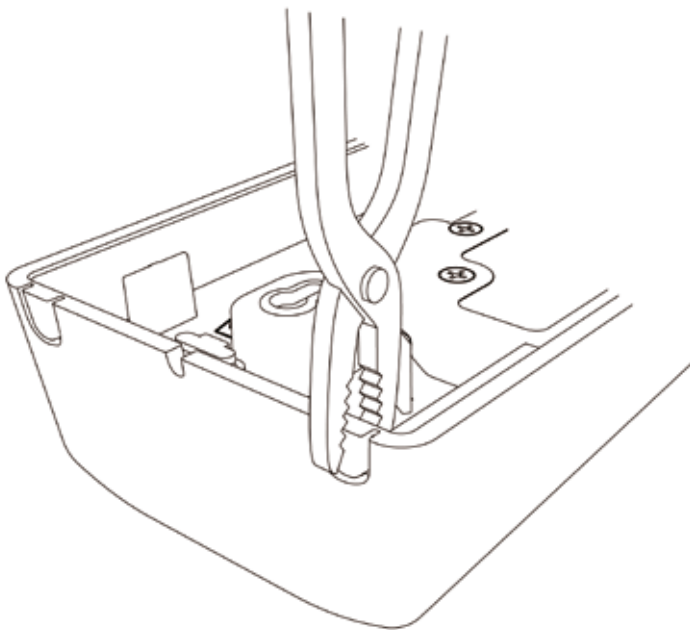
Here are the IR DEFAULT CODES for the control box:

UP code: 0000 006d 0000 0022 0155 00aa 0015
 0015 0015 0015 0015 0015 0015 0015 0015 0040
 0015 0015 0015 0015 0015 0015 0015 0040 0015
 0040 0015 0040 0015 0040 0015 0015 0015 0040
 0015 0040 0015 0040 0015 0040 0015 0040 0015
 0015 0015 0015 0015 0015 0015 0015 0015 0040
 0015 0040 0015 0015 0015 0015 0015 0040 0015
 0040 0015 0040 0015 0040 0015 0015 0015 0015
 0015 0bd8

STOP code: 0000 006d 0000 0022 0155 00aa 0015
 0015 0015 0015 0015 0015 0015 0015 0015 0040
 0015 0015 0015 0015 0015 0015 0015 0040 0015
 0040 0015 0040 0015 0040 0015 0015 0015 0040
 0015 0040 0015 0040 0015 0015 0015 0040 0015
 0015 0015 0015 0015 0015 0015 0015 0015 0040
 0015 0040 0015 0040 0015 0015 0015 0040 0015
 0040 0015 0040 0015 0040 0015 0015 0015 0015
 0015 0bd8

DOWN code: 0000 006d 0000 0022 0155 00aa 0015
 0015 0015 0015 0015 0015 0015 0015 0015 0040
 0015 0015 0015 0015 0015 0015 0015 0040 0015
 0040 0015 0040 0015 0040 0015 0015 0015 0040
 0015 0040 0015 0040 0015 0040 0015 0015 0015
 0015 0015 0015 0015 0015 0015 0015 0015 0040
 0015 0040 0015 0015 0015 0040 0015 0040 0015
 0040 0015 0040 0015 0040 0015 0015 0015 0015
 0015 0bd8

How to mount the box to the wall



How to place the electric cord in different mounting situations

