



## ActivPanel™

INTERAKTIV PLATTSKÄRMAR

65" HD, 70" HD, 75" 4K, 86" 4K

Den prisbelönta ActivPanel erbjuder industrins mest naturliga skrivupplevelse och använder den mycket exakta InGlass™-tekniken som gör det enkelt för lärare och studenter att samarbeta. ActivPanel möjliggör en intuitiv surfplattelik upplevelse och utrustar lärare med all verktyg de behöver för effektivitet och produktivitet.

# Den interaktiva Premium-panelen för uppslukande lärande



### Industrins mest naturliga skrivupplevelse

Den innovativa InGlass-teknologin ger en smidig penna på papper-prestanda när du skriver och möjliggör enkelt samarbete för lärare och studenter. InGlass upptäcker automatiskt skillnader mellan penna, pek och utsuddning med handen och gör det möjligt för lärare att undervisa effektivt utan att växla mellan programvaror och verktyg.



### Undervisningsverktyg för ett anslutet lärande

Anslut till den ständigt växande världen av undervisningsappar direkt från din hemskärm. Du kan enkelt spegla mobila enheter för att dela innehåll, eller ansluta Bluetooth®-enheter som musikaliska tangentbord, digitala labbsensorer och robotar som stöd i undervisning.



### Leveransprogramvara för klassrumslektioner

Leverera interaktiva, multimedia-lektioner offline eller online genom att använda ditt val av Prometheans mjukvaruprodukter. Både programvaran för ClassFlow™ och ActivInspire™ är gratis och följer med som standard med ActivPanel. Mer information finns på [PrometheanWorld.com/Software](http://PrometheanWorld.com/Software).



### Designad för IT-support och säkerhet

Android™-modulens tillgängliga design är enkel att hantera och är även kompatibel med enhetshanteringsprogram från tredjeparter (Google™ G Suite, VMware AirWatch® and Radix™ Viso).

# Den intelligent designade **ActivPanel**

## InGlass-teknik

Möjliggör industrins mest naturliga skrivupplevelse med i princip ingen skriftfördröjning

## Sensor för omgivande ljus

Ger fulländat ljus för interaktion och visning



## Android-modul ingår



ActivConnect OPS-G inkluderar programvara (gränssnitt för surfplatta, whiteboard, spegling, appar med mer)



- **Omedelbar whiteboard**  
Designad för enkel användning. Den erbjuder frihandskrivning, handutsuddning, interaktivitet med funktion för att zooma med fingrarna och mycket mer
- **Programvara för lektionsleverans**  
Leverera interaktiva lektioner och aktiviteter med Prometheans ClassFlow och ActivInspire-programvara



Industriledande



4K Ultra HD\*



20 Beröringspunkter\*



Differentiering med penna och pek



Glas med reflexskydd



ENERGY STAR®-certifierad\*



Ingår i programvaran



Främre portar för HDMI® och USB



Omfattande garanti



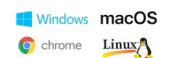
Framåtriktade högtalare



Enhetshanteringskompatibel



Kompatibel med operativsystemsenheter



## Windows-tillägg® Datoranvändning

Windows-modulen är en OPS-enhet och är tillgänglig som ett valbart köp och ger en Windows-upplevelse av allt-i-ett i stort format.



## Välj mellan olika monteringsalternativ

Skapa den bästa lösningen för klassrummet med ActivPanel-ställ\*, inklusive en fast väggmontering (ingår vid köp), en väggmontering som är justerbar i höjdled, ett mobilstativ som är ställbart i höjdled, och ett mobilstativ med fast höjd.



## Skydda din teknikinvestering

Våra uppgraderbara lösningar har omfattande fleråriga garantier och support för att säkerställa att avkastningen på investeringen fortsätter för många år framåt.

\*Baserat på modell och region som tillämpligt

ActivPanel 2018 SS 01/18 v4.2 SV

Sida 2

**Promethean™**

© 2018 Promethean Limited. Med ensamrätt. Promethean Limited äger ett antal varumärken i flera jurisdiktioner över hela världen. Produkter och företag som tillhör tredje part återopas endast i identifieringssyfte. De kan vara varumärken som tillhör respektive ägare. Regler och villkor för garanti och support finns på [www.PrometheanWorld.com/ActivCare](http://www.PrometheanWorld.com/ActivCare). Alla vikter och dimensioner är ungefärliga. Produktspecifikationer kan ändras utan föregående meddelande. [www.PrometheanWorld.com](http://www.PrometheanWorld.com).

# Den intelligent designade **ActivPanel**

## PRODUKTKOD

ActivPanel med Android-modul

AP6-65A-4K, AP6-70A, AP6-75A-4K, AP6-86A-4K

### Valfria konfigurationer (Windows-alternativ):

ActivPanel med Windows-modul (utan OS) och extern Android

AP6-65W-4K, AP6-70W, AP6-75W-4K, AP6-86W-4K

ActivPanel med Windows-modul (med Win 10 IoT) och extern Android

AP6-65WS-4K, AP6-70WS, AP6-75WS-4K, AP6-86WS-4K

Information: Regionala SKUer kan ha ytterligare landskods-suffix; Valbara konfigurationer kräver ett minimum av orderkvantitet

## SKÄRMEN

Diagonal storlek	Tillgänglig i 65" 4K, 70" HD, 75" 4K, 86" 4K
Skärmtyp	TFT LCD (direkt LED-bakgrundslys)
Bildformat	16:9
Visningsområde	65" 4K: 1429 x 804 mm (56,3 x 31,7 tum) 70" HD: 1541 x 868 mm (60,7 x 34,2 tum) 75" 4K: 1652 x 930 mm (65 x 36,6 tum) 86" 4K: 1895 x 1066 mm (74,6 x 41,9 tum)
Bezeldjup (Glas till bezelkant)	65" 4K, 75" 4K, 86" 4K: 5,3 mm; 70" HD: 4,1 mm
Upplösning	70" HD (1920 x 1080 px @ 60 Hz) 65" 4K, 75" 4K, 86" 4K (3840 x 2160 px @ 60 Hz)
Skärmfärger	1.07 miljarder (10 bitar)
Svarstid	70" HD: 6 ms; 65" 4K, 75" 4K, 86" 4K: 8 ms
Uppdateringshastighet	60 Hz
Kontrastförhållande	4000:1
Ljusstyrka	65" 4K, 70" HD, 75" 4K: (350 cd/m <sup>2</sup> ) typisk, 86" 4K: (400 cd/m <sup>2</sup> ) typisk
Hårdhet på glas	7 Mohs, 9H-penna
Typ av glas	Härdat, bländningsskydd
Sensor för omgivande ljus	Ja
Frysning av skärm	Ja
Tom skärm	Ja

## ANSLUTNINGSMÖJLIGHETER

	65" 4K, 70" HD	75" 4K, 86" 4K
HDMI in	65" 4K: x1 (1.4), x2 (2.0) 70" HD: x3 (1.4)	x4 (2.0)
HDMI-utgång	–	x1
USB Touch	x3	x4
VGA in	x1	x1
VGA ljudingång	x1	x1
Ljudutgång (3,5 mm)	x1	–
SPDIF ut	x1	x1
YPbPr	x1	–
CVBS	x1	–
Mikrofon in (3,5 mm)	x1	x1
Hörlurar	x1	x1
USB 2.0	x3	x2
USB 3.0	–	x1
RS232 seriell	x1	x1
OPS-plats	x1	x1
RJ45 in	x1	x1
RS232 ut	–	x1
SD-kort	x1	x1 Micro

## LJUD

Högtalare	Framåtriktade stereohögtalare
Strömförsörjning	70" HD: 2 x 10 W 65" 4K, 75" 4K, 86" 4K: 2 x 15 W

## INTERAKTIVITET

Kontinuerliga pekpunkter	65" 4K, 70" HD, 75" 4K: Upp till 10; 86" 4K: Upp till 20
Gester och kantsvep	Stöd för Windows®
Pektetik	InGlass-teknik
Pekskärmsupplösning	0,4 mm (minimum)
Kontaktdekteteringshöjd	=<0,95 mm @2 mm föremålsstorlek
Maximal svarstid för pekfunktion	18 ms (första pekning), 13 ms (kontinuerligt)
Exakthet för pekfunktion	1 mm
Avläsningshastighet	4 m/s
Skanningshastighet	=<6,7 ms
Whiteboard	Handrörelsekontroller, handutsuddning och blockradering, gradskiva, linjal, och mycket mer
Kompatibilitet*	Windows® 7 till 10 OS X® 10,8 till 10,11 macOS® Sierra 10.12.1 eller senare Linux® Ubuntu 16.04 LTS Chrome OS™

## PENNA

Pennor ingår	65" 4K, 70" HD, 75" 4K: x2; 86" 4K: x4
Penntyp	Pekdifferentierad batterilös penna
Pennhållare	Integrerad fullstor pennbricka och tillbehörshållare
Diameter för pennspets	65" 4K, 70" HD, 75" 4K: 2x 4 mm; 86" 4K: 2x 2 mm, 2x 5 mm

## ANDROID-MODUL

Produktnamn	ActivConnect OPS-G
Operativsystem	Android 6.0 Marshmallow
CPU	Realtek RTD1295 Quad Core Upp till 1,4 GHz
GPU	ARM T820; upp till 4K @ 60Hz
RAM	2 GB DDR4
Intern lagring	16 GB
Ethernet-anslutningar	x1 RJ-45 (10/100/1000Mbps)
Wi-Fi® & Bluetooth	IEEE® 802.11a/b/g/n Trådlös 802,11 AC 2x2, Bluetooth 4.1
Anslutningsportar	1x Mikro-SD-kortläsare och stöder minnesstorlekar upp till 32GB; x2 USB-A 2.0; x1 HDMI-ingång; x1 USB-B Touch
Åtkomstpunkt för hotspot	Ja

## STRÖMFÖRSÖRJNING

Strömförsörjningskrav	100 V–240 V AC
Strömförbrukning (normal)	65" 4K: <= 160 W; 70" HD: <= 200 W; 75" 4K: <=300 W; 86" 4K: <= 350 W
Strömförbrukning (viloläge)	<=0,5 W
Ultratyst fläktlös design	Ja

\*ActivInspire är en skrivbordsapp för Windows, Mac, och operativsystem från Linux. ClassFlow är en molnbaserad app för Chrome, Safari, och Microsoft Edge/Internet Explorer.

ActivPanel 2018 SS 01/18 v4.2 SV

Sida 3

**Promethean™**

© 2018 Promethean Limited. Med ensamrätt. Promethean Limited äger ett antal varumärken i flera jurisdiktioner över hela världen. Produkter och företag som tillhör tredje part åberopas endast i identifieringssyfte. De kan vara varumärken som tillhör respektive ägare. Regler och villkor för garanti och support finns på [www.PrometheanWorld.com/ActivCare](http://www.PrometheanWorld.com/ActivCare). Alla vikter och dimensioner är ungefärliga. Produktspecifikationer kan ändras utan föregående meddelande. [www.PrometheanWorld.com](http://www.PrometheanWorld.com).

# Den intelligent designade **ActivPanel**

## MILJÖ

Driftstemperatur	0 °C till 40 °C
Förvaringstemperatur	-15 °C till 55 °C
Luffuktighet vid drift	20 % till 80 % (icke-kondenserande luffuktighet)
Luffuktighet vid förvaring	20 % till 90 % (icke-kondenserande luffuktighet)

## INNEHÅLL

Innehåll	Kolli 1 av 2:	ActivPanel x1, Penna (65" 4K, 70" HD, 75" 4K: x2; 86" 4K x4), Vägghöjning x1, Vesa monteringskruvar x4, Fjärrkontroll x1, AAA batterier till fjärrkontroll x2, Strömkabel (3m/9,8 fot. kvantitet är beroende av SKU), HDMI-kabel x1 (3m/9,8 fot.), USB-kabel x1 (3m/9,8 ft.), Tillbehörshållare x1, Suddgummi x1, ActivSoundBar-konsoler x2 (förinstallerat på 65" 4K, 75" 4K, 86" 4K), Guide för snabbinstallation x1, ClassFlow och ActivInspire Professional inkluderat
	Kolli 2 av 2:	Android-modul x1, Användarguide x1, Wi-Fi-antenn x2

## EFTERLEVNAD OCH CERTIFIERING

Lagenlig certifiering	CE, FCC, IC, UL, CUL, CB, RCM
Energy Star-certifierad	Ja: 65" 4K, 70" HD, 75" 4K

## GARANTI

Standardgaranti	Tre års garranti (uppgraderade alternativ tillgängliga och varierar för regioner). Mer information finns på <a href="http://PrometheanWorld.com/ActivCare">PrometheanWorld.com/ActivCare</a> .
-----------------	--

## FYSISKA DATA

	65" 4K	70" HD
Produktmått (utan montering)	1565 x 967 x 95 mm	1617 x 1000 x 90 mm
förpackade mått	1725 x 1090 x 275 mm	1860 x 1150 x 305 mm
Nettovikt (utan montering)	47,5 kg	55 kg
Paketets vikt	69 kg	78 kg
Fast väggmontering (Vesa)	4 x M6; 600 x 400 mm	4 x M6; 400 x 600 mm

## FYSISKA DATA

	75" 4K	86" 4K
Produktmått (utan montering),	1790 x 1095 x 114 mm	2039 x 1236 x 115 mm
förpackade mått	1923 x 1195 x 285 mm	2160 x 1345 x 320 mm
Nettovikt (utan montering)	60,7 kg	77,8 kg
Paketets vikt	85 kg	108 kg
Fast väggmontering (Vesa)	4 x M6; 800 x 400 mm	4 x M8; 800 x 400 mm

## STATIV OCH TILLBEHÖR

Fast väggmontering (Vesa)	Ingår vid köp och är kompatibel med alla ActivPanel-storlekar
Vägghöjning, justerbar i höjdlid	Är tillgänglig i vissa regioner och är kompatibel med alla ActivPanel-storlekar
Stativ som är ställbart i höjdlid	Tillgänglig på särskilda marknader och kompatibel med ActivPanel 65" 4K, 70" HD, och 75" 4K
Mobilstativ med fast höjd	Är tillgänglig i alla regioner och är kompatibel med alla ActivPanel-storlekar
ActivSoundBar	Kompatibel för toppmonterade installationer (fästpunkter inkluderade med 65" 4K, 75" 4K, 86" 4K)
Windows-modul	Intel® Core™ i5 Dual, 8 GB DDR4 RAM, 256 GB SSD, Wi-Fi 802.11 AC (2x2), 4K @ 60 Hz Två alternativ är tillgängliga: 1. Windows 10 IoT förinstallerat; 2. Inget operativsystem installerat. Båda alternativ inkluderar även en Extern Android (ActivConnect G) med förinstallerad programvara. Minimum orderkvantitet obligatoriskt för båda modeller.

## INSTALLATION

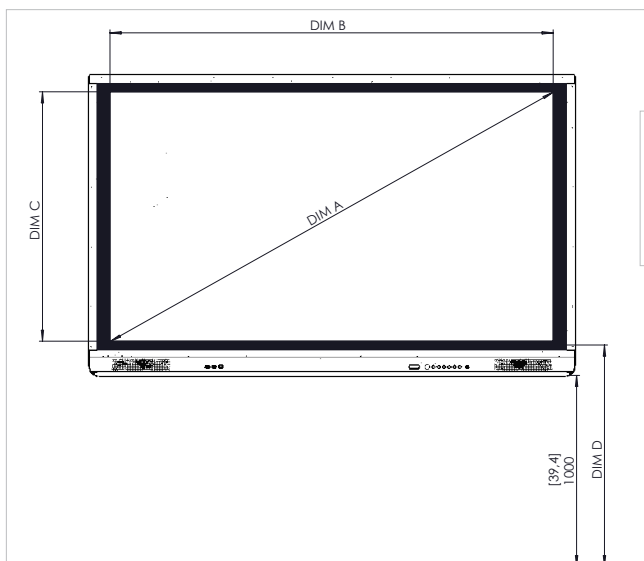
Installationen av den här produkten bör utföras av en kvalificerad Promethean-installatör. Användning av komponenter som inte tillhandahålls av Promethean eller som inte uppfyller minimispecifikationerna kan inverka på prestanda och säkerhet och påverka garantin. Mer information finns på [Support.PrometheanWorld.com](http://Support.PrometheanWorld.com).

## SUPPORT

För alla Promethean produkter, se [Support.PrometheanWorld.com](http://Support.PrometheanWorld.com).

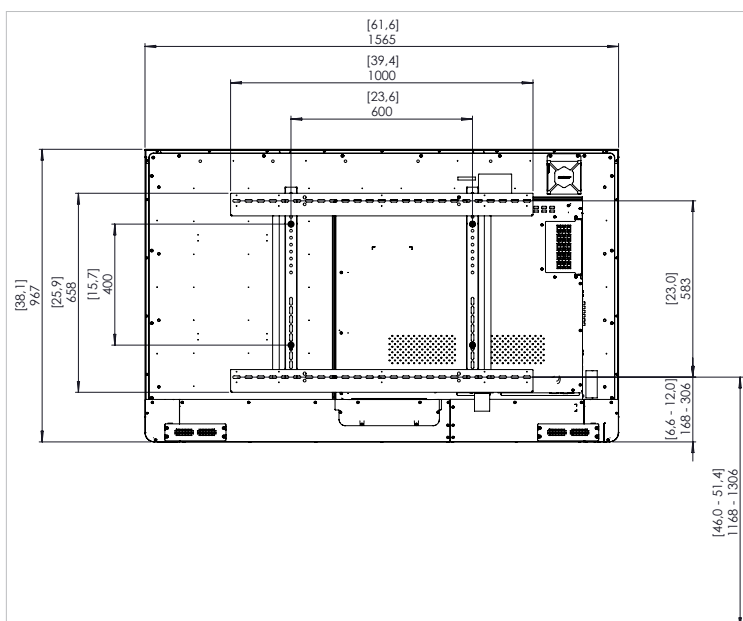
## TEKNISKA RITNINGAR

65" 4K

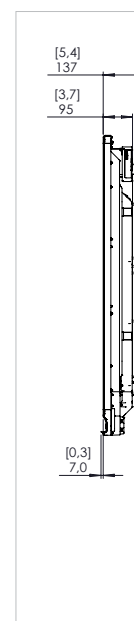


REF	BESKRIVNING	MÅTT
A	BILDDIAGONAL	1640.3 mm [64.6"]
B	BILDOMRÅDETS BREDD	1428.5 mm [56.2"]
C	BILDOMRÅDETS HÖJD	804 mm [31.6"]
D	GOLV TILL BILDENS NEDRE KANT	1098 mm [43.2"]

Framsida



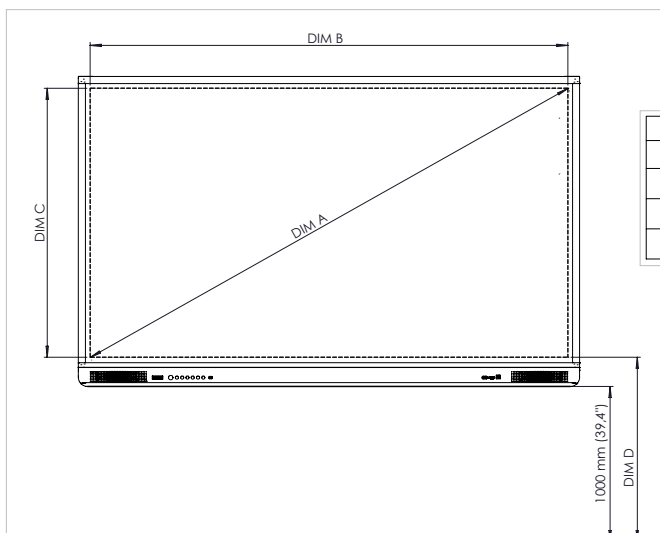
Baksida



Sida

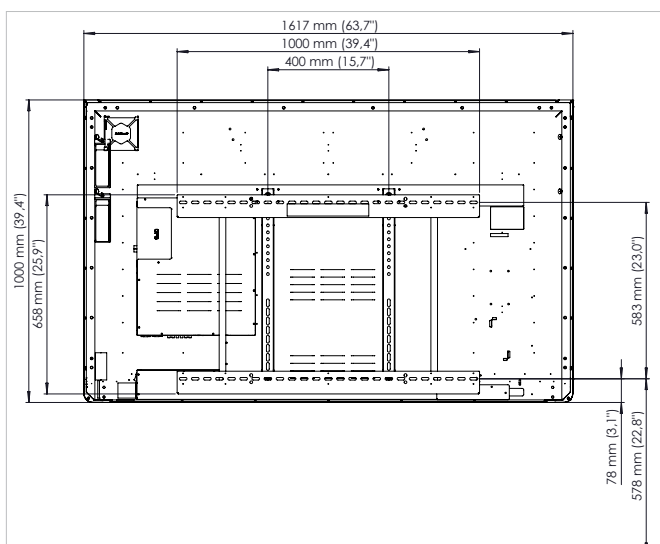
## TEKNISKA RITNINGAR

70" HD

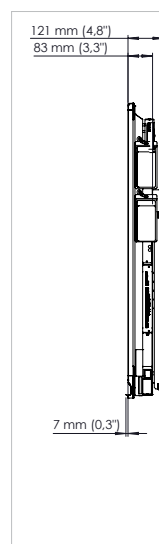


REF	BESKRIVNING	MÅTT
A	BILDDIAGONAL	1768 mm (70")
B	BILDOMRÅDETS BREDD	1541 mm (60.7")
C	BILDOMRÅDETS HÖJD	868 mm (34.2")
D	GOLV TILL BILDENS NEDRE KANT	1094 mm (42.1")

Framsida



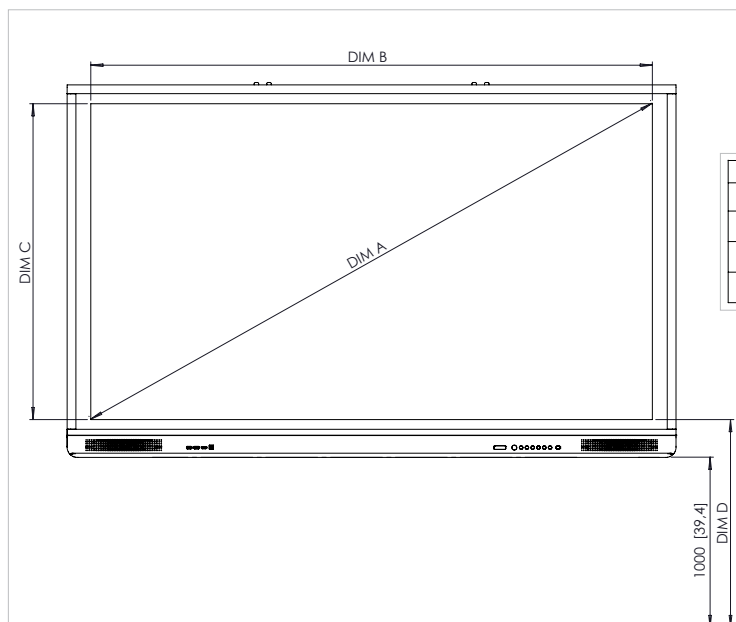
Baksida



Sida

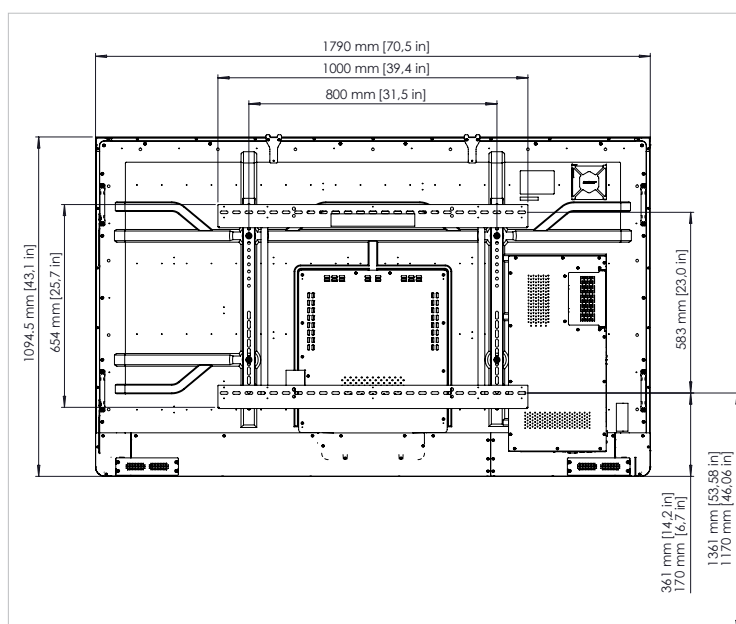
## TEKNISKA RITNINGAR

75" 4K

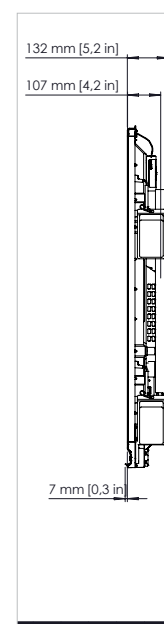


REF	BESKRIVNING	MÅTT
A	BILDDIAGONAL	1896 mm [75"]
B	BILDOMRÅDETS BREDD	1652 mm [65,0"]
C	BILDOMRÅDETS HÖJD	930 mm [36,6"]
D	GOLV TILL BILDENS NEDRE KANT	1111 mm [43,7"]

Framsida



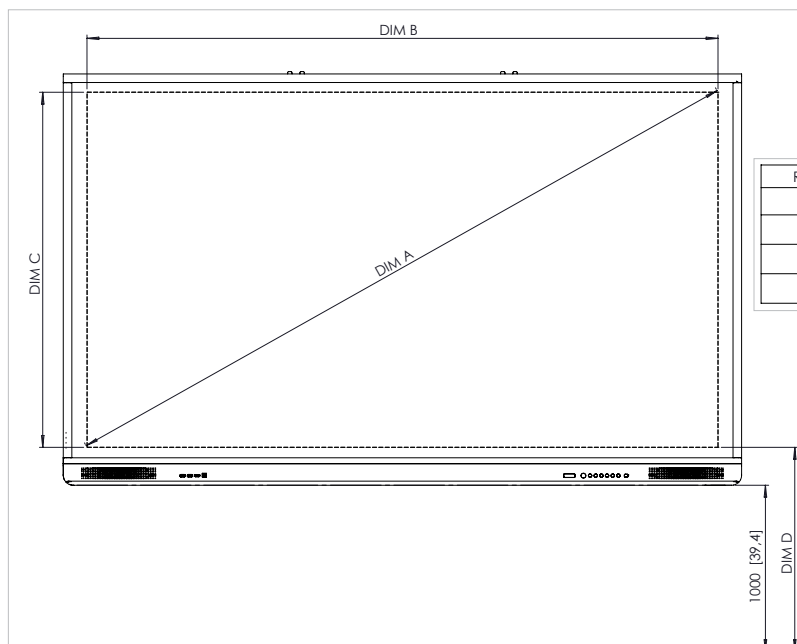
Baksida



Sida

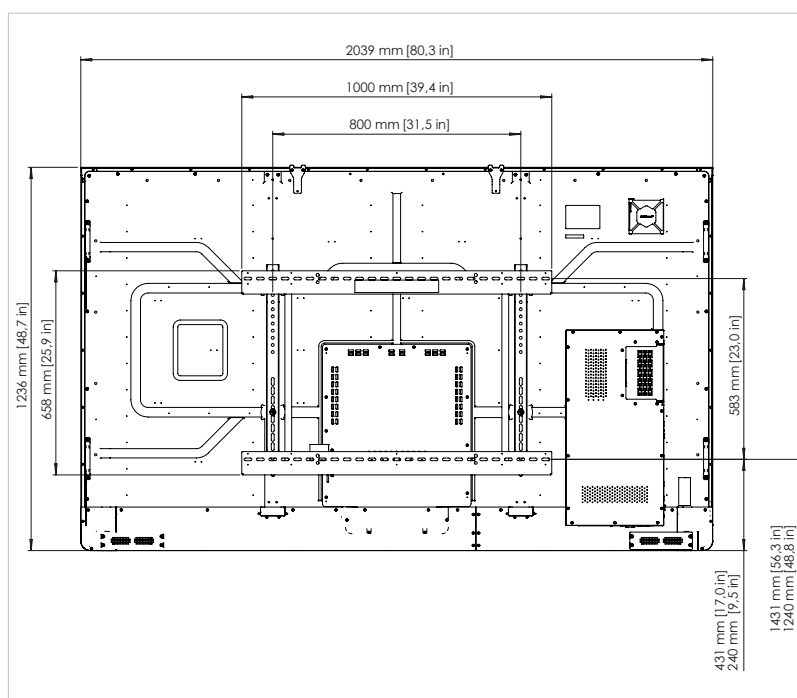
## TEKNISKA RITNINGAR

86" 4K

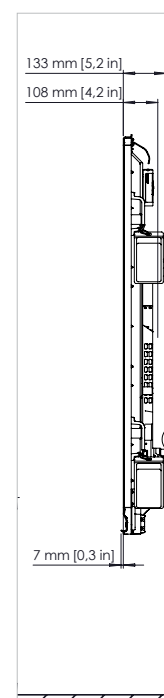


REF	BESKRIVNING	MÅTT
A	BILDDIAGONAL	2176 mm [86"]
B	BILDOMRÅDETS BREDD	1895 mm [74.6"]
C	BILDOMRÅDETS HÖJD	1066 mm [42.0"]
D	GOLV TILL BILDENS NEDRE KANT	1114 mm [43.9"]

Framsida



Baksida



Sida

Windows är ett registrerat varumärke eller ett varumärke som tillhör Microsoft Corporation. Alla andra varumärken tillhör respektive ägare. Detta specifikationsblad är en oberoende utgivning och är varken associerad med, eller auktoriserad, sponsrad, eller godkänd av Microsoft Corporation.

Linux® är det registrerade varumärket för Linus Torvalds i USA och andra länder.

© 2018 Google LLC, använd med behörighet. Android och Chrome OS är registrerade varumärken från Google LLC

Android-roboten är reproducerad eller modifierad från arbete skapat av Google och använd enligt villkoren beskrivna i Creative Commons 3.0 Attribution License.

macOS är ett varumärke som tillhör Apple Inc., registrerat i USA och andra länder.

Safari är ett registrerat varumärke eller ett registrerat varumärke som tillhör Cisco i USA och andra länder och används under licens.

ActivPanel 2018 SS 01/18 v4.2 SV

Sida 8