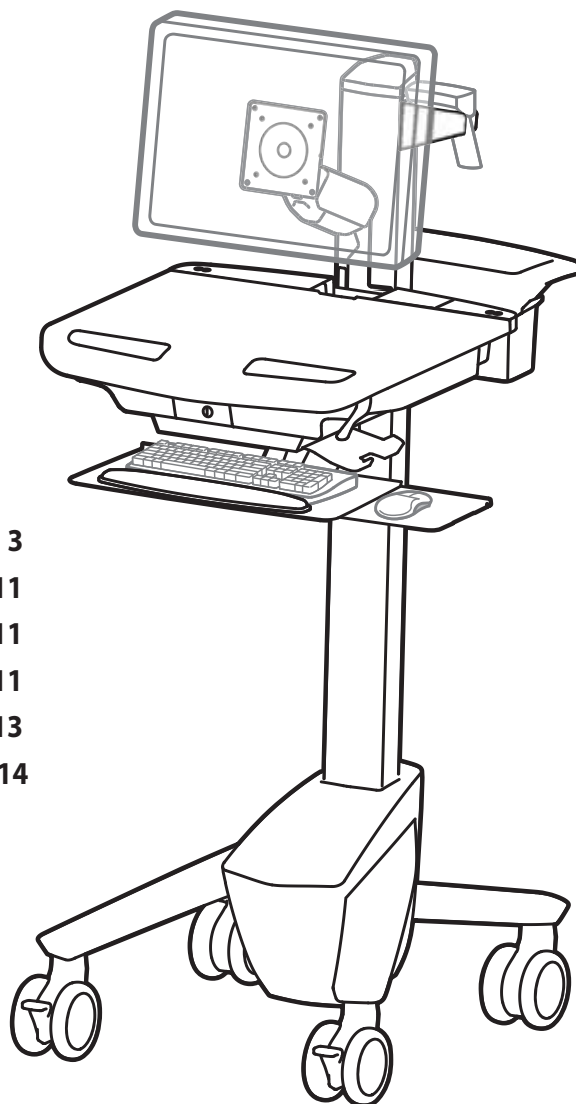


# StyleView® SV41

## Vagn för elektroniska patientjournaler med LCD-arm.



<b>Funktioner och specifikationer .....</b>	<b>3</b>
<b>Uppställning .....</b>	<b>4 - 11</b>
<b>Justering.....</b>	<b>10 - 11</b>
<b>Ergonomi.....</b>	<b>11</b>
<b>Underhåll och säkerhet.....</b>	<b>12 - 13</b>
<b>Dimensioner.....</b>	<b>14</b>

Gå in på [www.ergotron.com](http://www.ergotron.com) för service och garanti

För lokala kundtjänstnummer, gå till: <http://contact.ergotron.com>

De senaste versionerna av installationshandledningen och nedladdning av programvaran för StyleLink finns på: [www.ergotron.com](http://www.ergotron.com)



User's Guide - English  
Guía del usuario - Español  
Manuel de l'utilisateur - Français  
Gebruikersgids - Deutsch  
Benutzerhandbuch - Nederlands  
Guida per l'utente - Italiano  
Användarhandbok - svenska  
ユーザーガイド : 日本語  
用户指南 : 汉语

 [www.ergotron.com](http://www.ergotron.com)  
USA 1-800-888-8458  
Europe +31 (0)33-45 45 600  
China 86-769-86018920

**! VARNING**

**FARA FÖR SAMMANSTÖTNING!**  
Rörliga delar kan orsaka kross- och skärskador.

**Minimera lyftspänning INNAN du:**

- Tar bort monterad utrustning
- Transporterar vagnen
- Ställer undan vagnen till förvaring

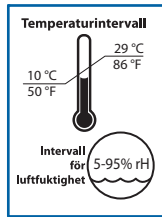
**Så här minimerar lyftspänning**

1. Sänk arbetsytan till sitt lägsta läge.
2. Vrid justeringsmuttern upp till på risern moturs så långt det går (40-60 varv kan krävas till justeringen)

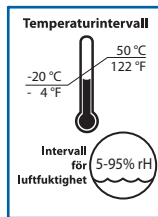
**Underlåtenhet att beakta denna varning kan leda till person- eller materialskada!**

Mer information och instruktioner finns i produkthandlingen på <http://4support.ergotron.com> eller genom att kontakta Ergotrons kundtjänst på 1-800-888-8458.

822-052



I drift



Vid förvaring

Den här digitala enheten av klass A uppfyller kraven enligt kanadensiska ICES-003. Cet appareil numérique de la classe A est conforme à la norme NMB-003 du Canada.

FCC-meddelande om överensstämmelse

Den här produkten har testats och befunnits uppfylla gränserna för digitala enheter av klass, i enlighet med paragraf 15 i FCC-reglerna. De här gränserna är avsedda att ge skäligt skydd mot skadliga störningar när utrustningen används i en kommersiell miljö. Utrustningen genererar, använder och kan avge radiofrekvent energi och, om den inte är installerad i enlighet med bruksanvisningen, kan orsaka skadliga störningar på radiokommunikation. Användningen av den här utrustningen i bostadsområden kommer sannolikt att orsaka skadliga störningar och i så fall ligger det användaren att rätta till störningarna på egen bekostnad.

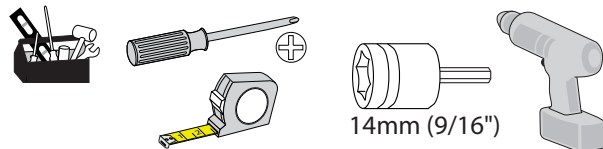
Ändringar eller modifieringar som inte uttryckligen godkänts av Ergotron, Inc. kan ogiltigförklara användarens rätt att använda utrustningen.

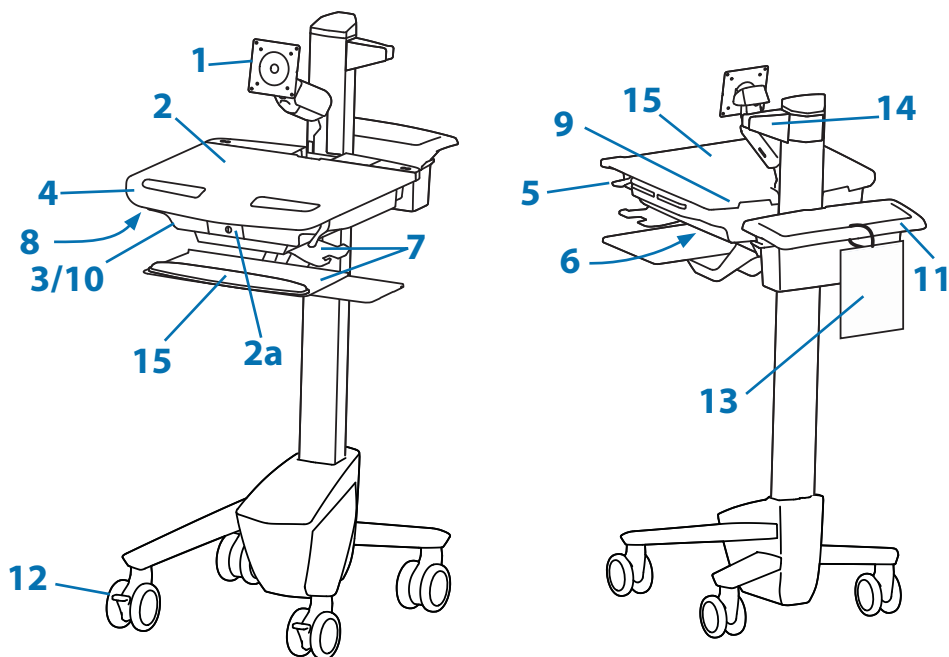
Kontakta Ergotron för fullständig information om EMC-kompatibilitet.

## Komponenter

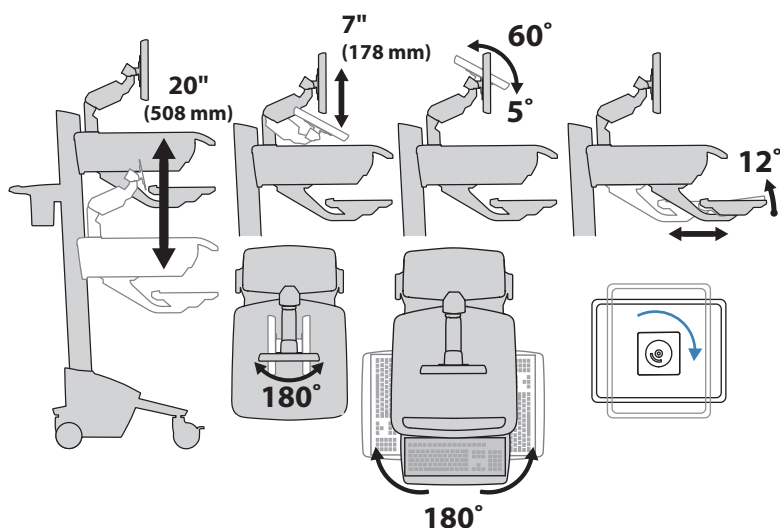
	A	B
1	1x  12x	4x  2x
2	1x  1x	2x
3	1x  M4 x 5mm	
4	4x  M4 x 10mm 8x  M4 x 10mm	1x  2x  1x
5	1x  2x  M3.5 x 6mm	1x
6	4x  1x  1x	1x  M4 x 8mm
7	1x  5mm	1x  3mm
8	1x	1x  1x
9	1x  1x  M4 x 8mm	2x  M4 x 12mm

## Verktyg som behövs

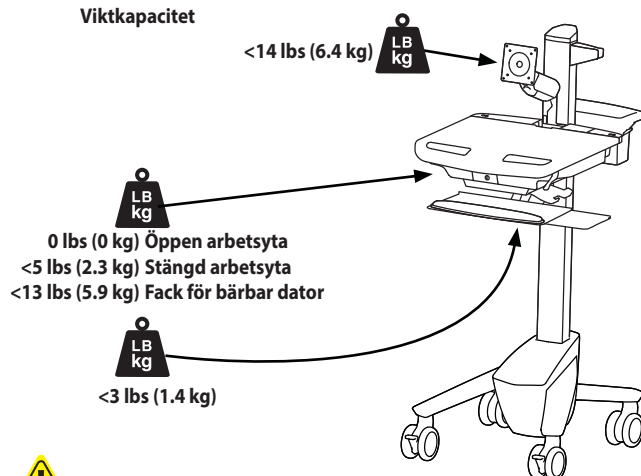




1. Den höjdjusterbara LCD-hållaren förbinder LCD-skärmar eller tablet PC:er med ett monteringsgränssnitt på 75 x 75 mm eller 100 x 100 mm
2. Arbetsyta 2a. Blocco e rilascio della superficie di lavoro
3. Conservazione sicura del laptop, di Thin Client o di CPU
4. Främre handtag
5. Broms för höjdjustering
6. USB-hub för anslutning av USB-kablar för tangentbord och mus
7. Tangentbordskivan kan dras ut och lutas och medger mushantering med höger eller vänster hand med vidhängande mushållare
8. Tangentbordsbelysning under främre handtaget
9. Ljusknapp för tangentbord
10. Kabelhantering och förvaring för lös kabel och nätadaptrar
11. Förvaringskorg och bakre handtag
12. Låsbara hjul fram
13. Kort för snabbreferens
14. Hållare för scanner
15. Antimikrobisk beläggning på arbetsyta och handledsstöd



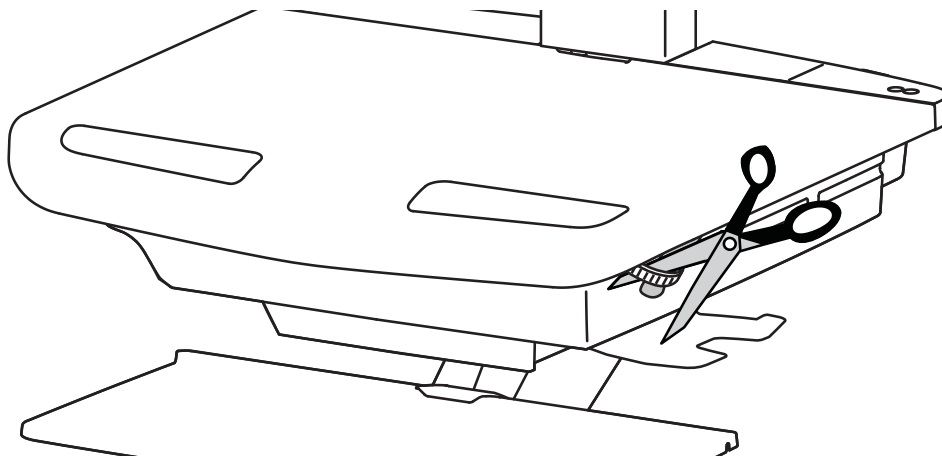
## Viktkapacitet



## CAUTION:

If the combined LCD and CPU weight is greater than 27 lbs (12,2 kg) then the CPU must be mounted to the rear of the cart using the Universal CPU Holder accessory (ordered separately).

1



Lossa på bromsen för att flytta risern.

**VAR AKTSAM!** Släpp bromsklaffen helt innan du höjer eller sänker vagnen. Produkten kan skadas om man höjer eller sänker vagnen med bromsen delvist frisläppt.

2 a

SVENSKA

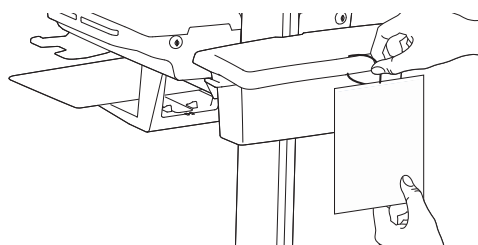
40" (1016 mm)

2x M3.5 x 6mm

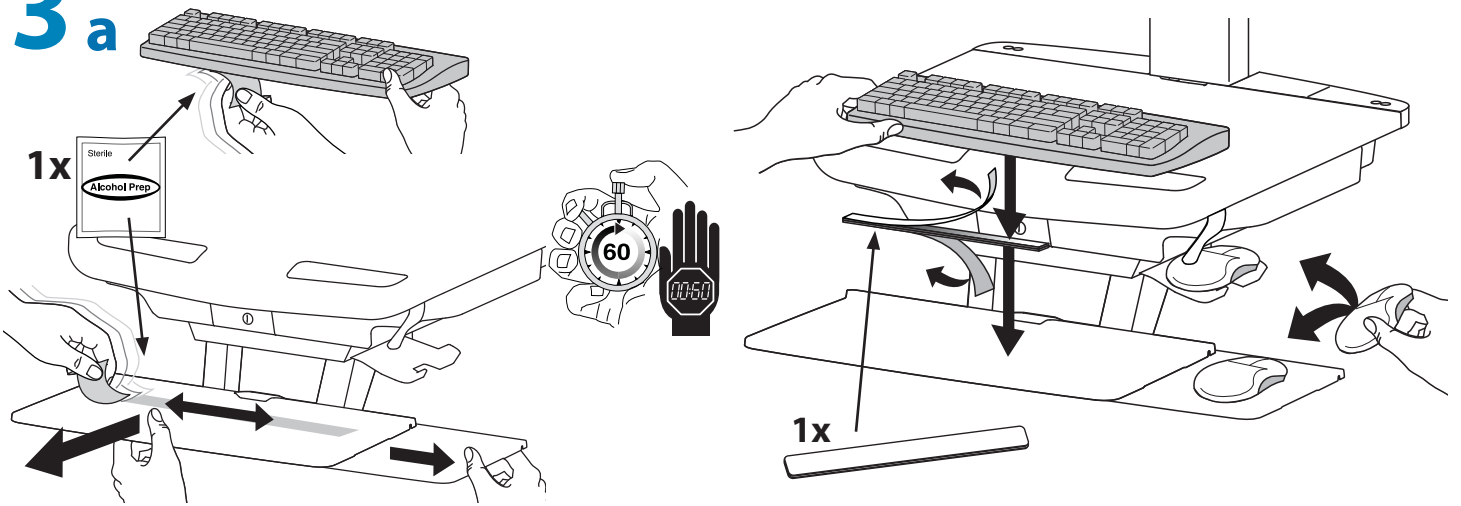
b

1x

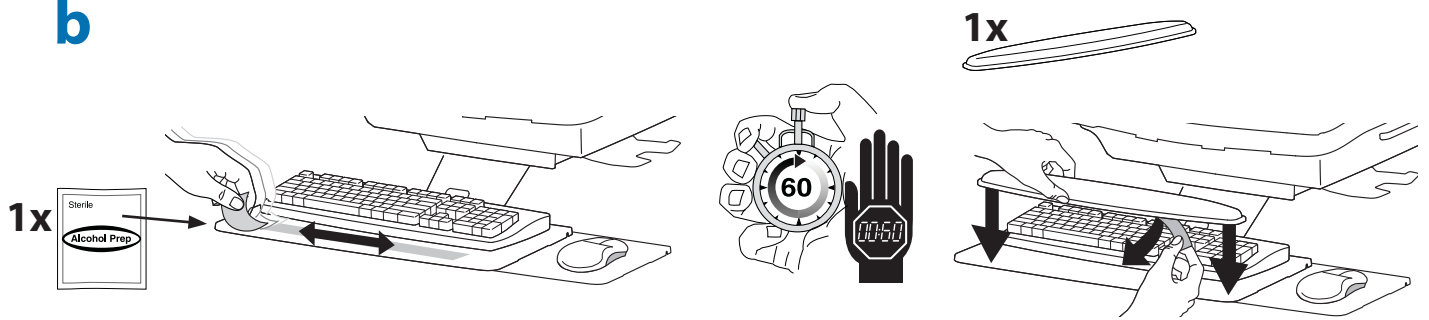
1x



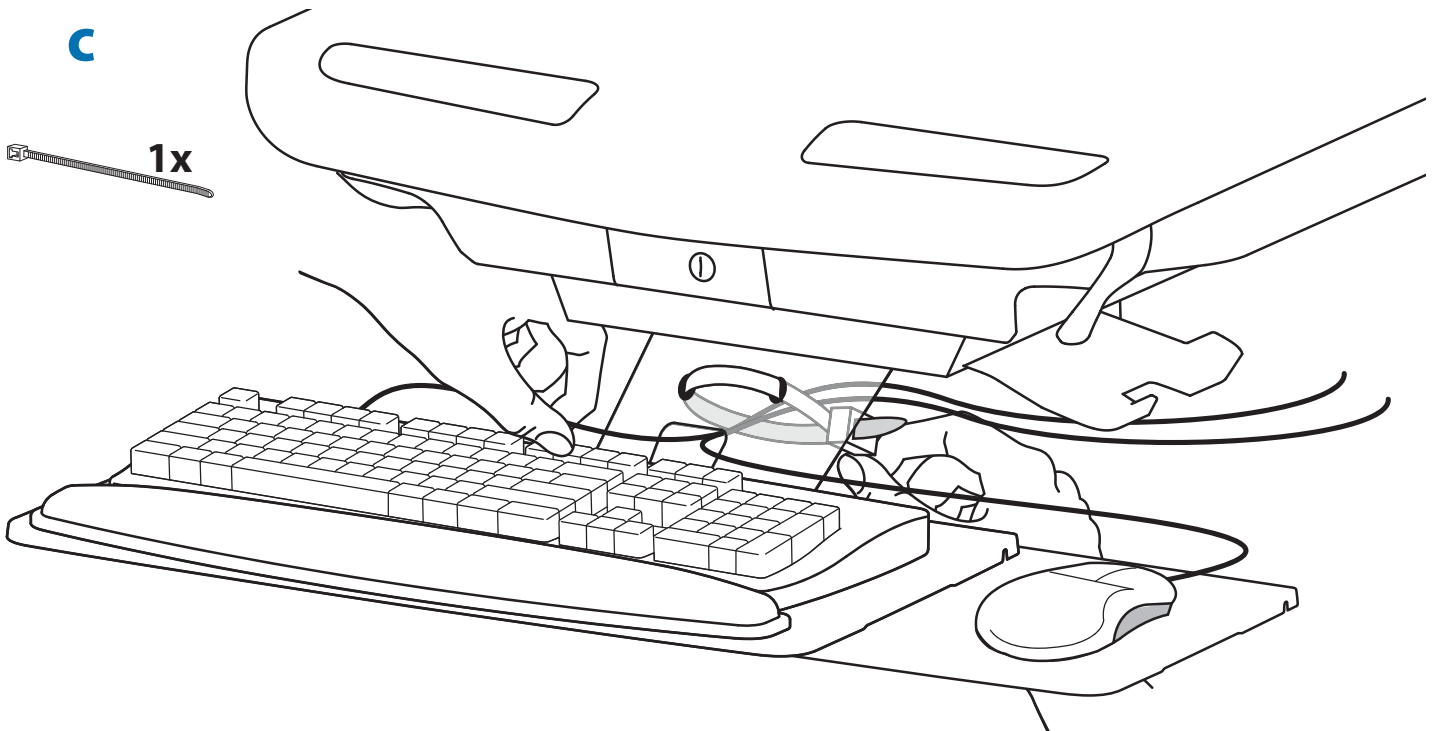
# 3 a



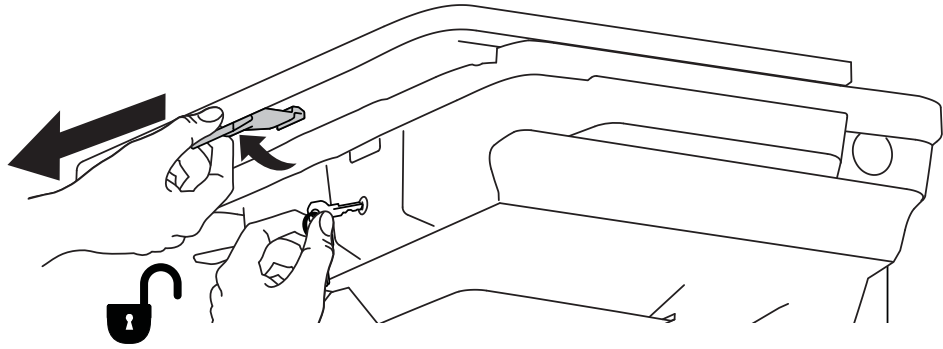
# b



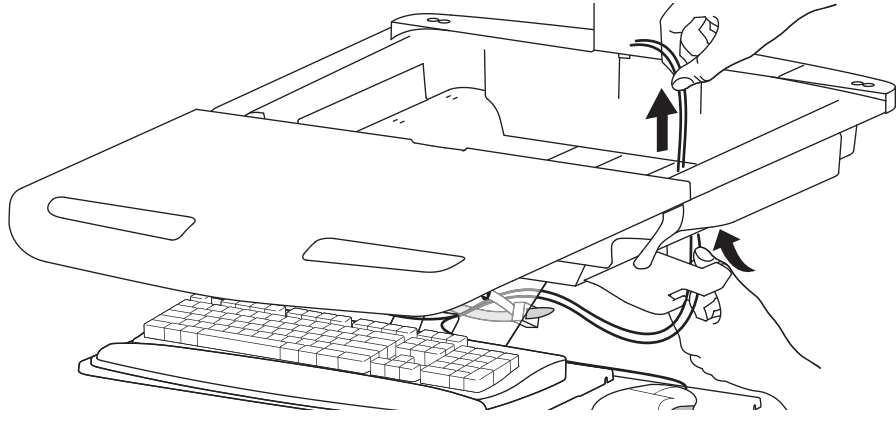
# c



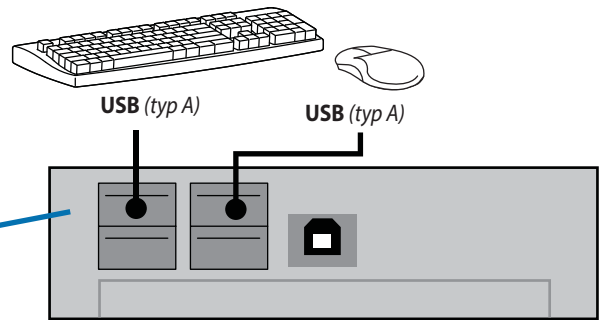
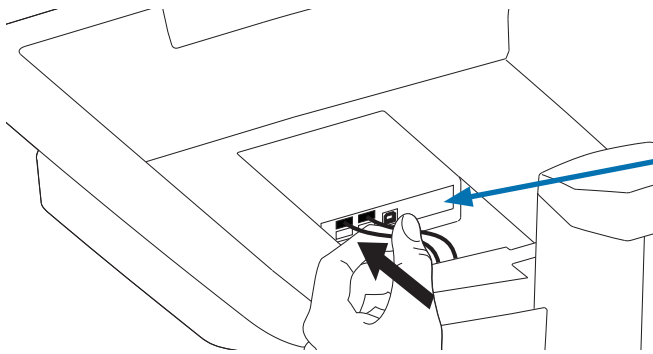
# 4 a



# b



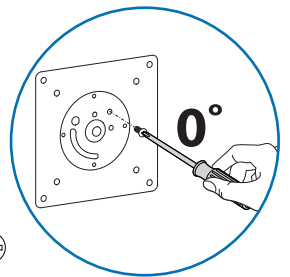
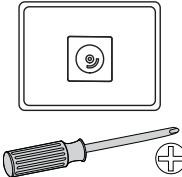
# c Anslut tangentbord och mus till USB-hub



OBS: En streckkodsskanner ska anslutas direkt till datorns USB-port.

SVENSKA

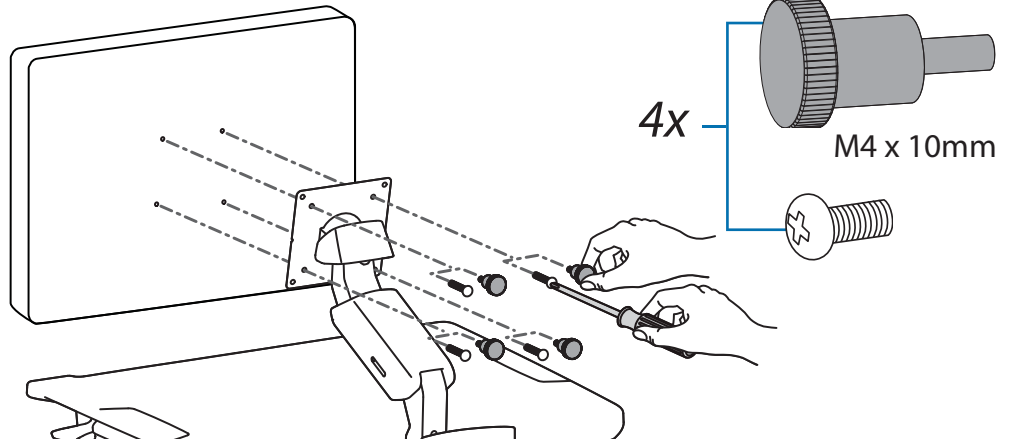
# 5 a



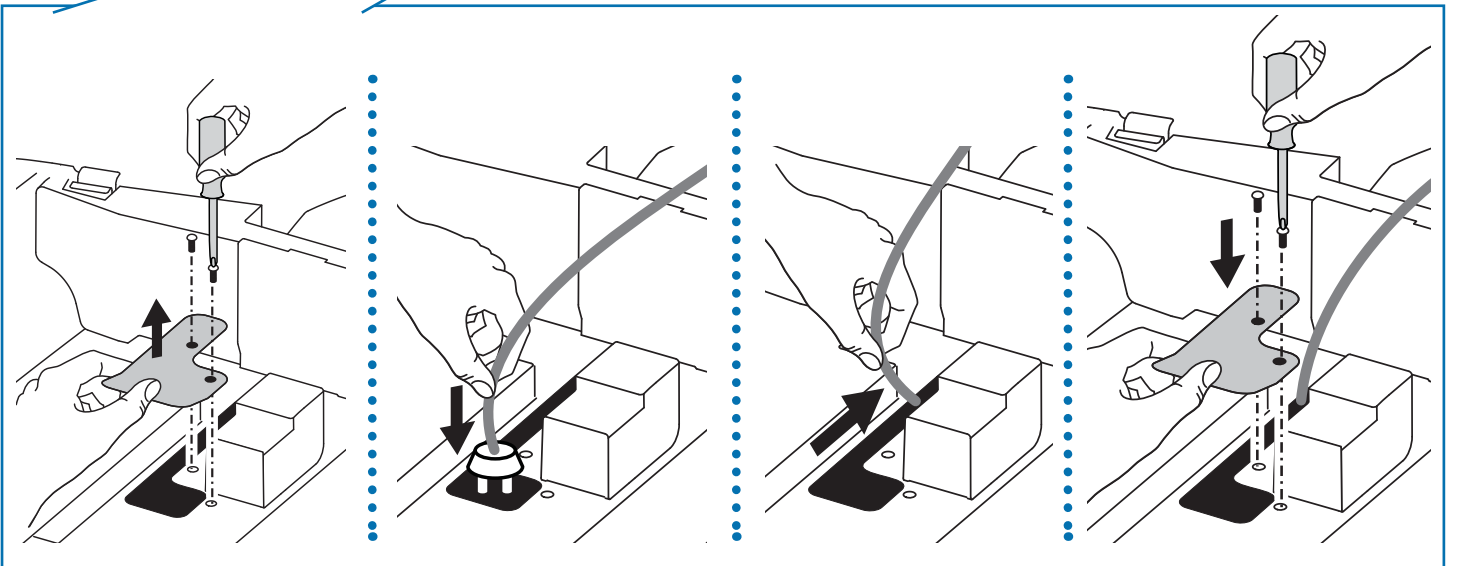
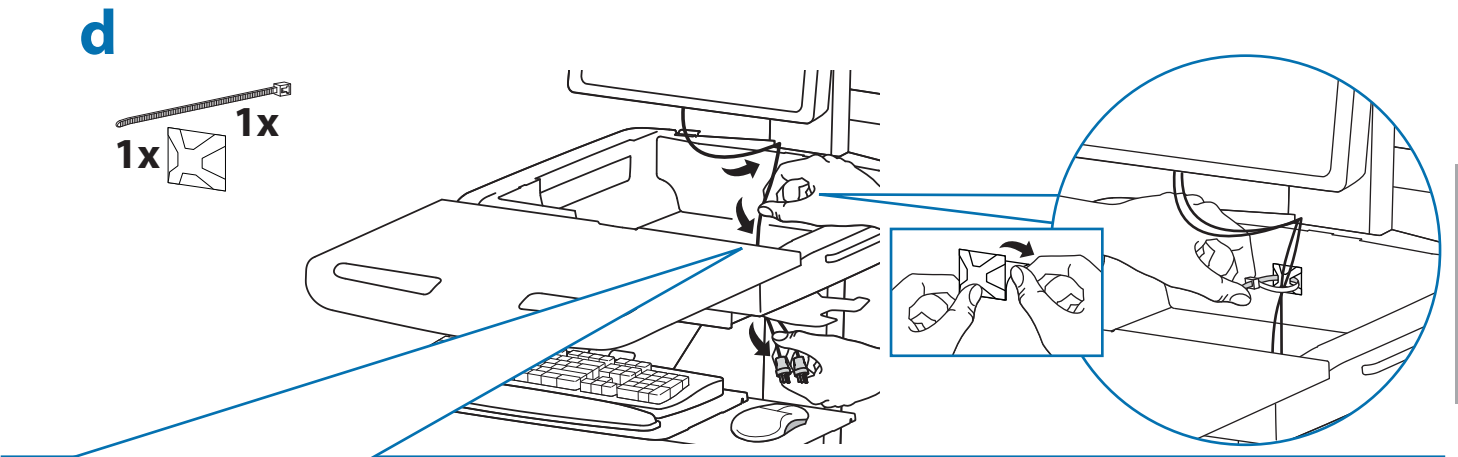
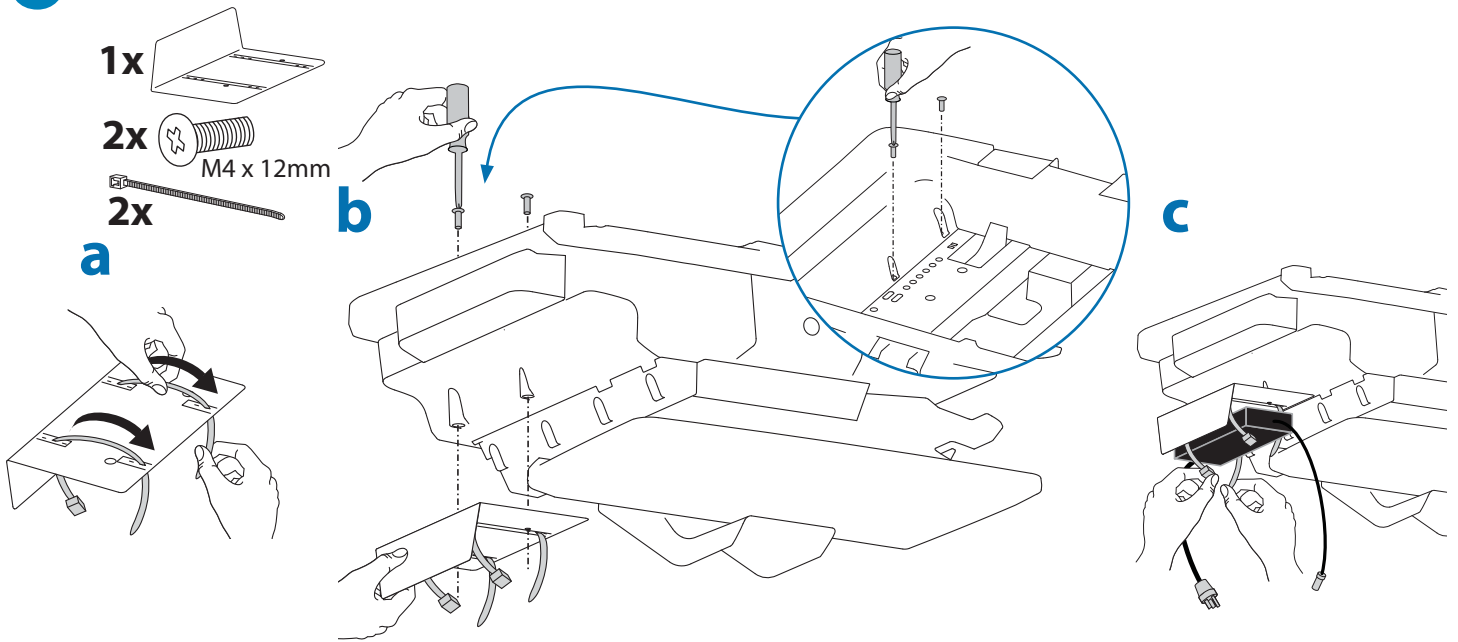
# b 75x75mm / 100x100mm

**! VARNING**

**Fara för sammanstötning!**  
Rörliga delar kan orsaka kross- och skärskador.  
Höj monitorn till det högsta läget INNAN du tar bort den.  
Underlåtenhet att beakta denna varning kan leda till person- eller materialskada!



**6** Om nätaggregatet förvaras under förvaringsutrymmet ökas mellanrummet och luftflödet förbättras.

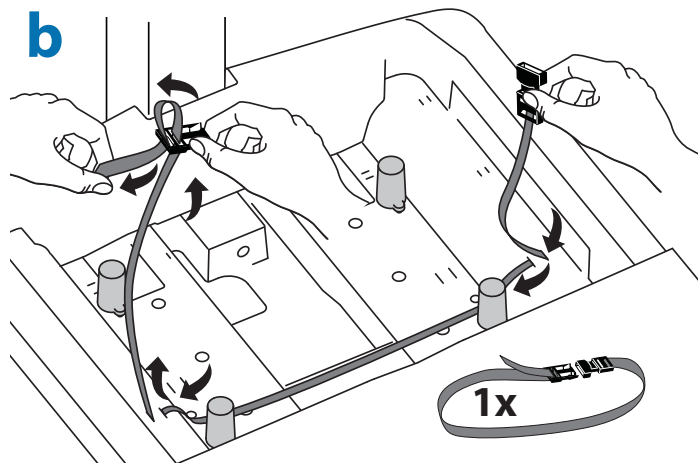
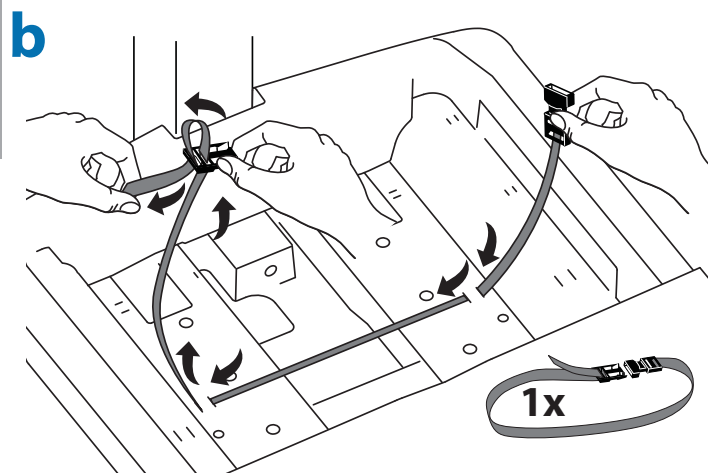
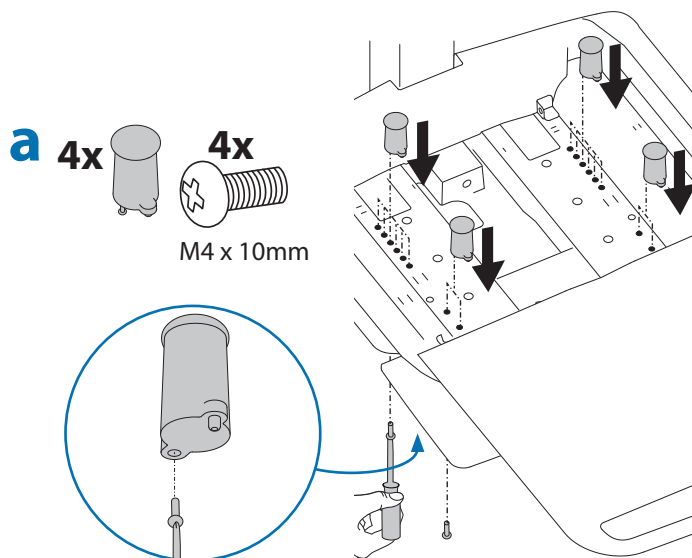
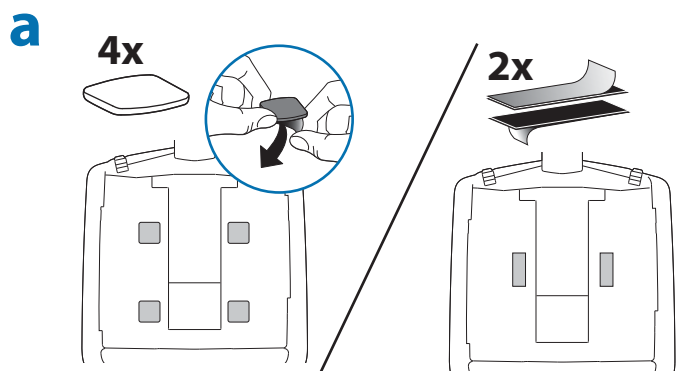
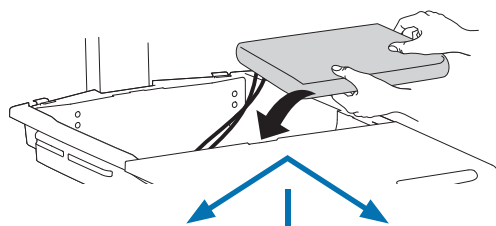


**VARNING! ANVÄND INTE OM INTE SKYDDET ÄR PÅ PLATS.** Ta endast bort skyddet när du drar en kabel med en stor anslutare genom undersidan av facket. Sätt tillbaka skyddet omedelbart efter det att kabeln dragits. Om inte skyddet sätts tillbaka kan det orsaka skada på utrustningen eller personskada.

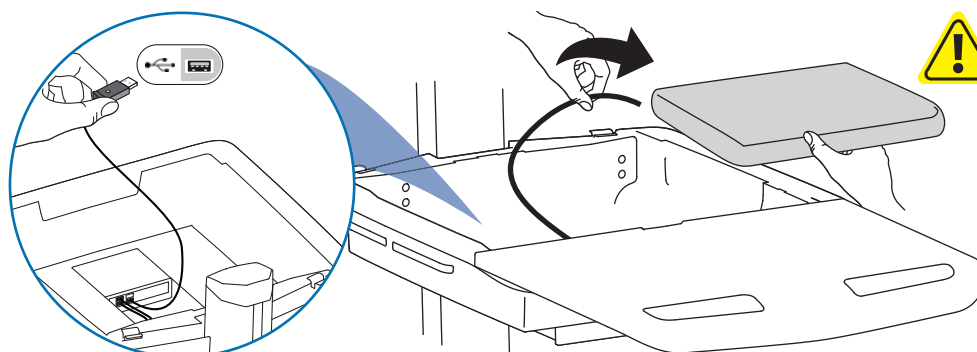


# 7

Placera växelspänningsadapterna i facket. Placera inte adaptern nära datorn eller facket fläkt.



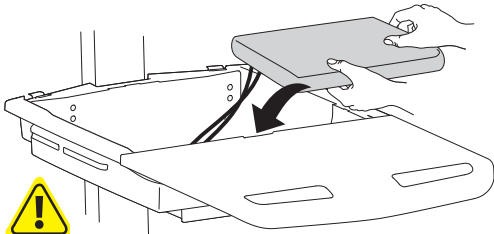
**c** Sätt i följande fabriksanslutna sladdar i din dator.  
 USB: Den här kabeln går från USB-hubben till datorn och använder din dator för att driva USB-hubb, tangentbordets indikatorlampor och fläkt. (OBS! Datorn måste vara påslagen för att USB-hubben, tangentbordets indikatorlampor och fläkten ska fungera).



**WARNING:** Fläkten måste alltid gå medan datorn är påslagen. Att använda datorn utan en fläkt kan orsaka överhettning, vilket resulterar i att dess prestanda minskas.



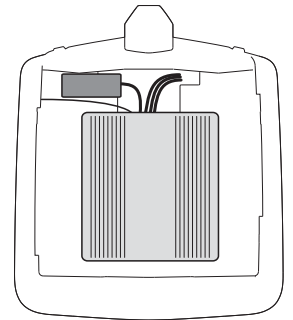
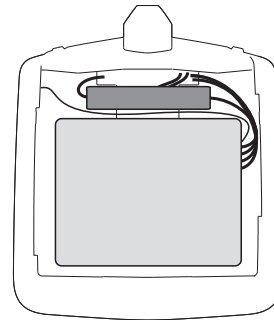
d



BLOCKERA INTE FLÄKTARNA!  
OM FLÄKTARNA BLOCKERAS KAN DET ORSAKA ÖVERHETTNING  
OCH SKADA PÅ UTRUSTNING.



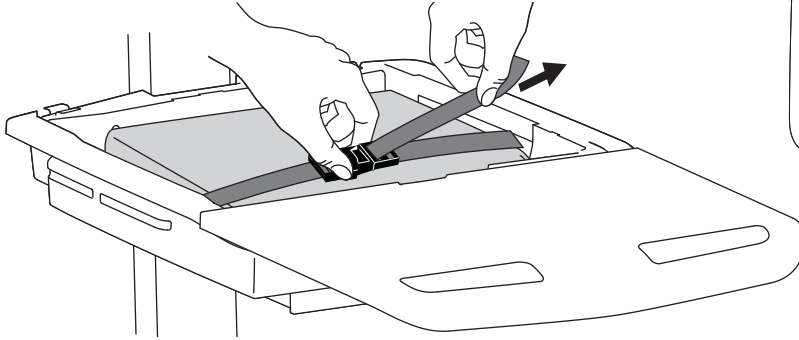
Hur man placerar CPU-enheter i ett säkert lagringsområde:  
USFF (Ultra Small Form Factor)      Thin Client



Centra CPU-enheten i lagringsområdet.

Om nätaggregatet förvaras under  
förvaringsutrymmet ökas mellanrummet  
och luftflödet förbättras.

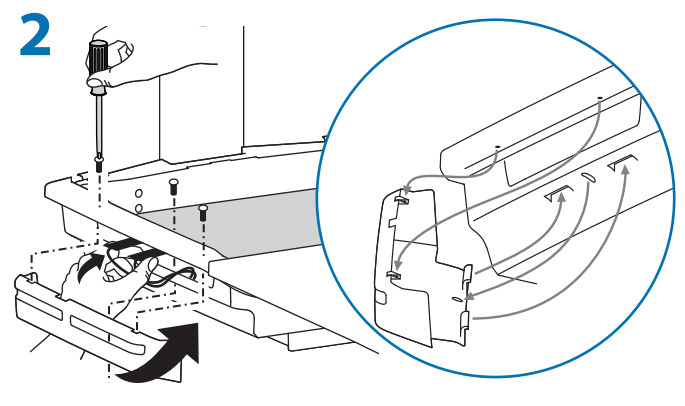
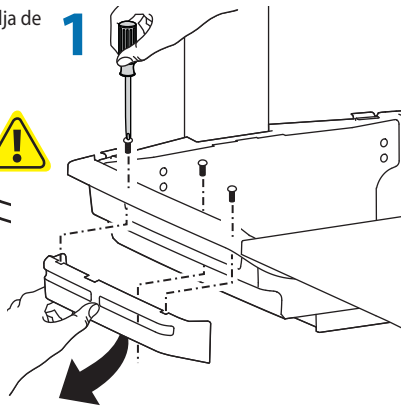
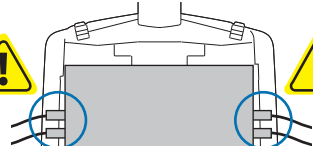
e



Om datorkablarna är för breda ska du följa de  
här anvisningarna.

1

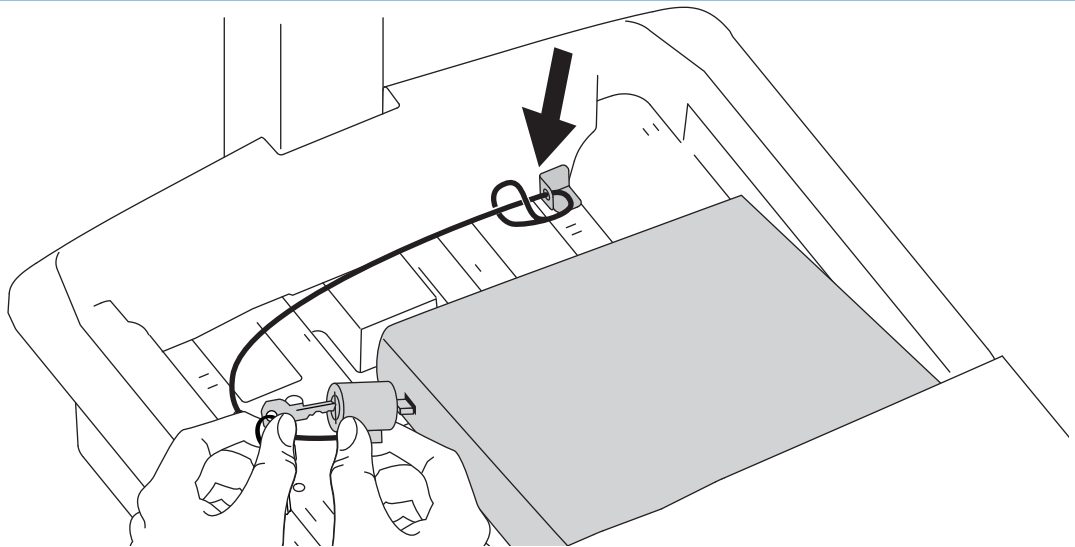
2



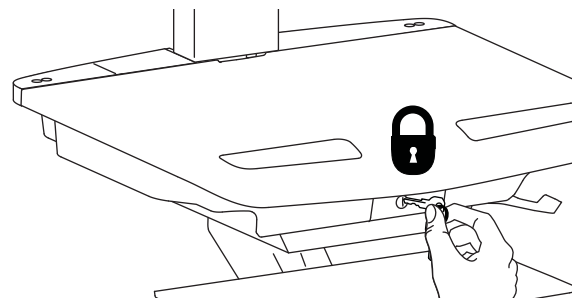
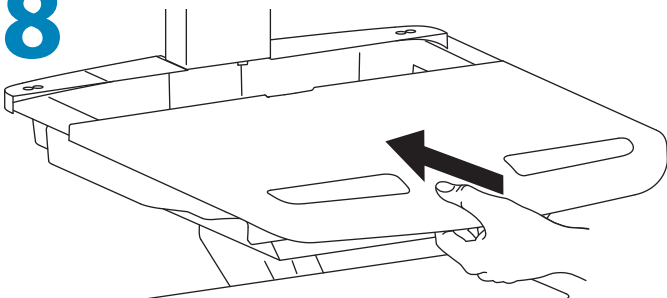
f



1x

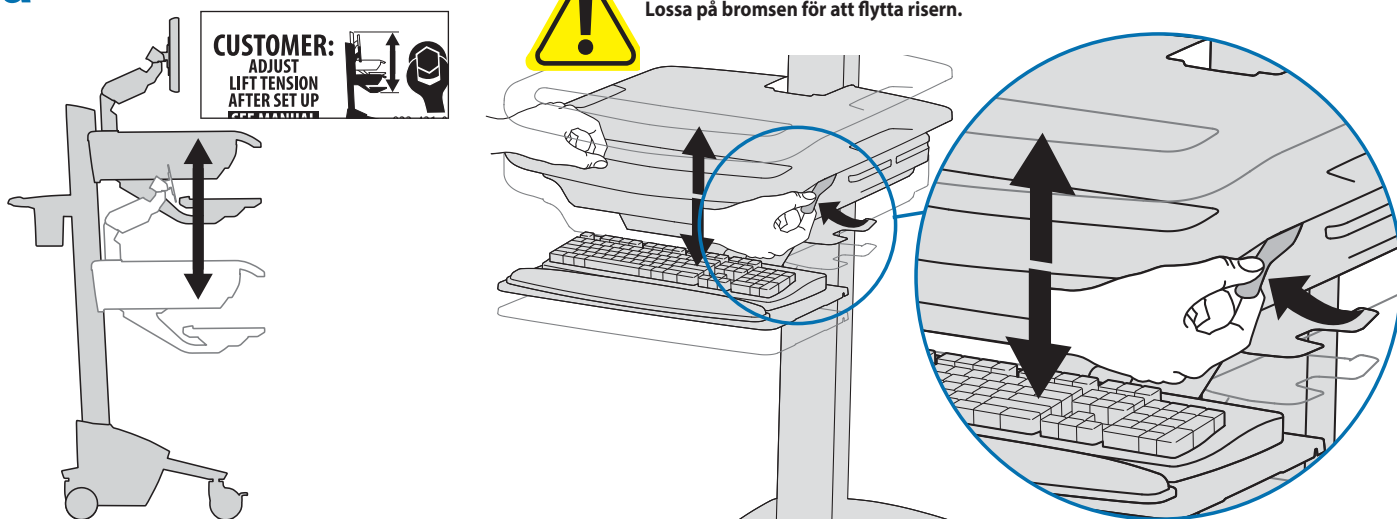


8



**9** Det är viktigt att du justerar denna produkt efter vikten på den monterade utrustningen enligt följande steg. Varje gång utrustning läggs till eller tas bort på denna produkt, med en ändring i vikten på den monterade belastningen som resultat, bör du upprepa dessa justeringssteg för att säkerställa säker, optimal drift.

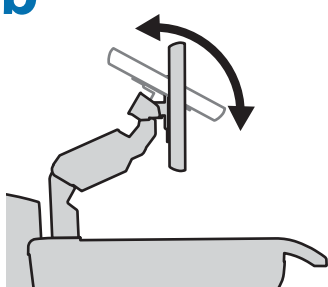
**a** Lyft – upp och ned



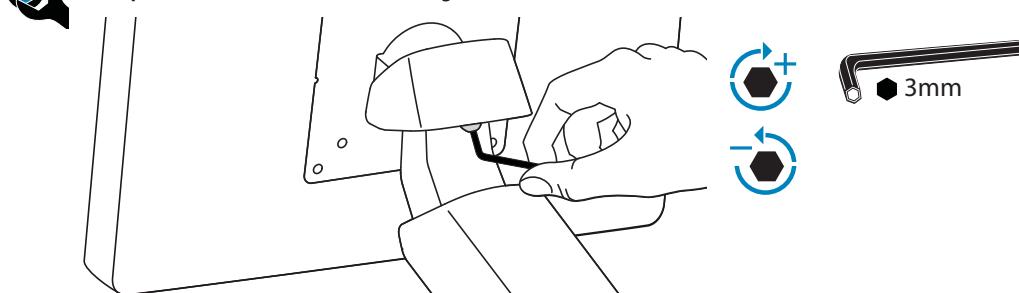
Följ dessa instruktioner för att öka eller minska spänningen.



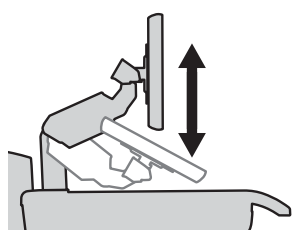
**b** Luta – framåt och bakåt



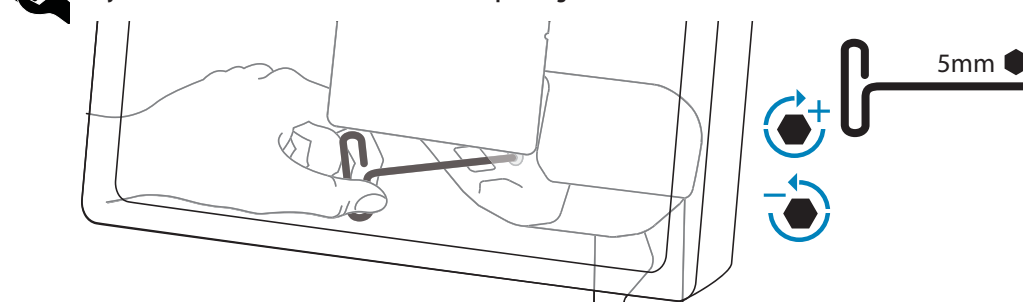
Lossa på vredet, luta skärmen till önskat läge och dra åt vredet.



**c** Lyft – upp och ned

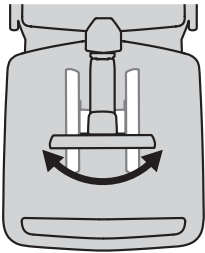


Följ dessa instruktioner för att öka eller minska spänningen.

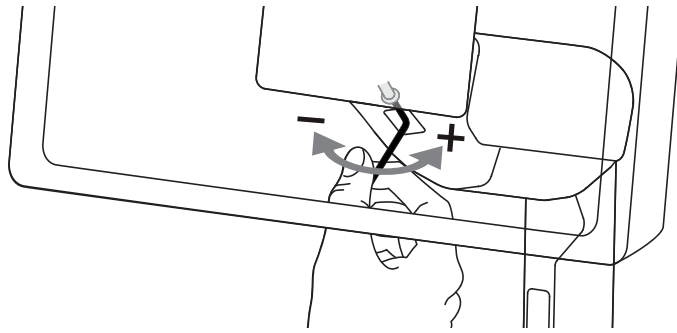


## Justering

### d Pan – Side-to-side

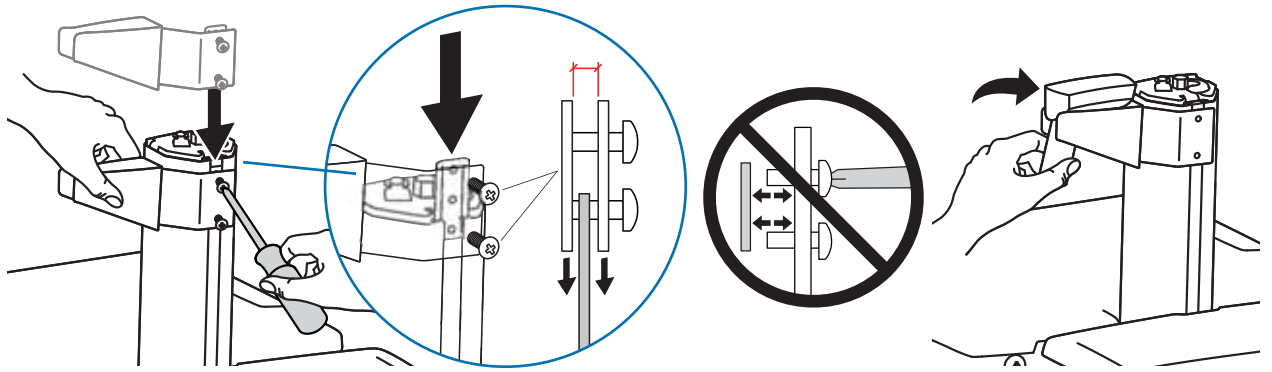


Följ dessa instruktioner för att öka eller minska spänningen.



## Uppställning

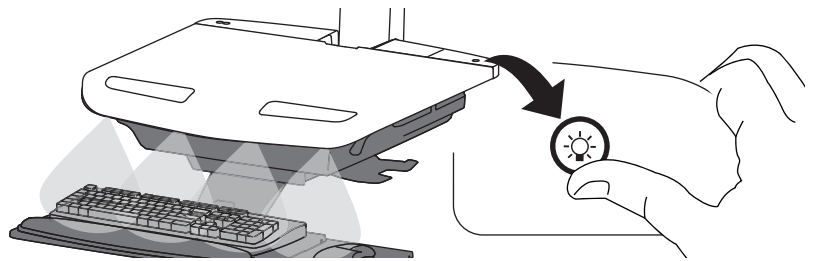
### 10



### 11

## Tangentbordsbelysning

1. Sätt på datorn.
  2. Test Keyboard Light.
- Tangentbordslampan kommer automatiskt att släckas efter 15 minuter om det inte släcks manuellt.

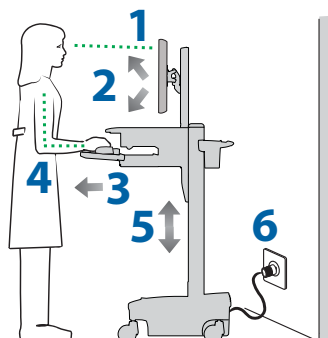


## Ergonomi

### Arbeta

anpassa – efter din storlek

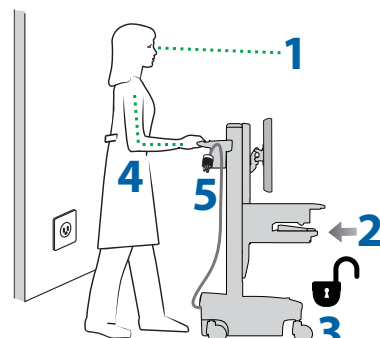
- 1 Ställ in ovasidan av monitorskärmen ca 2,5 cm nedanför ögonnivå - Lossa på bromsen och höj eller sänk risern efter behov.
- 2 Luta skärmen så att du ser bekvämt och inte anstränger ögon och nacke.
- 3 Dra tangentbordsskivan framåt och placera musskivan och musfickan till höger eller vänster efter behov.
- 4 Arbeta med armbågarna böjda i cirka 90 graders vinkel för att minimera påfrestning på musklerna.
- 5 Om risern med svårighet rör sig uppåt eller nedåt eller kommer ur det inställda läget, läs om justering i produktmanualen.
- 6 Behåll kommandot! Eldrivna vagnar bör anslutas till vägguttag så ofta som möjligt för att hålla batteriet laddat och datorn igång.



### Flytta








stuva undan – innan du flyttar

- 1 Vid en normal förflyttning, lossa på bromsen och sänk arbetsytan till sitt lägsta läge som ger största stabilitet och obehindrad sikt.
- 2 Stuva undan öppna skivor och sätt tillbaka mus, skanner och andra tillbehör på sina platser.
- 3 Lås upp båda främre hjul.
- 4 Skjut på vagnen bakifrån med armbågarna böjda i cirka 90 graders vinkel för ökad kontroll och minskad muskelpåfrestning.
- 5 Spring inte iväg!  
Se till innan du förflyttar dig att nätkabeln har kopplats loss från vägguttaget och fast hakad på korgen så att transporten blir säker. Kom ihåg att ladda batteriet fullt varje dag!



### Översikt av varningssymboler

Innebörden av symbolerna som återfinns i denna vägledning, på vagnen eller på strömförsörjningssystemet. Dessa symboler varnar dig om ett säkerhetstillstånd som kräver din uppmärksamhet. Du bör kunna känna igen och förstå innebörden av följande säkerhetsvarningar om du upptäcker dem på vagnen eller i dokumentationen till vagnen, som t.ex. denna uppställningsvägledning.

Symbol	Signalord/ Färg	Nivå på faran
	<b>FARA</b>	Indikerar en överhängande farosituation som om den inte undviks leder till dödsfall eller allvarlig personskada.
	<b>VARNING</b>	Indikerar en potentiell farosituation som om den inte undviks skulle kunna leda till dödsfall eller allvarlig personskada.
	<b>FÖRSIKTIGHET</b>	Indikerar en potentiell farosituation som om den inte undviks skulle kunna leda till mindre till medelallvarlig personskada.
	<b>FÖRSIKTIGHET</b>	Indikerar, när den används tillsammans med säkerhetsvarningssymbolen, en potentiell farosituation som om den inte undviks kan leda till materialskada.
	<b>INSTRUCTIONS</b>	Follow operating instructions.
	<b>INSTRUCTIONS</b>	Follow operating instructions.
	<b>POWER</b>	"ON" / "OFF" (push-push) NOTE: Each position "ON" / "OFF" is a stable position.

#### Rekommenderat regelbundet besiktning och underhåll

Komponent	Åtgärd	Hur ofta	Av vem
Gränssnitt, Ethernet, USB-kablar	Undersök m.a.p. slitage, klämskada, dåliga kontakter	Varje månad	Valfri användare
Fläkt på sidan av CPU-fack	Kontrollera m.a.p. damm vid intag, dammsug vid behov med en dammsugare som INTE genererar elektrostatisk urladdning.	Varje månad	Valfri användare
Hjul	Undersök m.a.p. slitage och skräp	Varje månad	Valfri användare
Max. belastning	Kontrollera att maximal rekommenderad belastning inte överskrids.	Varje dag	Valfri användare


- Kassera alla batterier i enlighet med lokala bestämmelser.
- Ersätt alltid med batterier av samma storlek (33 A-h ersätter 33 A-h) och byt alltid ut parvis.


## Underhåll och säkerhet

### Rengöring och underhåll

Följande förfaringsätt garanterar inte att infektion begränsas. Sjukhusets infektionsbegränsningsansvariga eller epidemiolog bör rådfrågas angående rengöringsmetoder och – processer.

 För att undvika risken för elstötar, utsätt inte elektriska komponenter för vatten, rengöringsmedel eller andra potentiellt frätande vätskor eller ämnen.

 Nedsänk inte vagnen eller vagnens komponenter i vätska eller låt vätskor rinna in i vagnen. Torka omedelbart bort alla rengöringsmedel med en fuktig duk. Torka noga ytan efter rengöring.

 Använd inte antändliga rengöringsmedel på vagnens ytor på grund av närheten till elström och elektrisk utrustning.


All målarfärg och vagnkomponenter av plast motstår rengöring med de flesta vanliga utspädda, icke frätande lösningar som t.ex. kvartära ammoniumsammansättningar, rengöringsmedel med ammoniakenzym, blekmedel och alkohollösningar.


• Märken från pennor och permanenta och torrorkade märkpennor kan avlägsnas med 91 % isopropylalkohol och en mjuk duk.


• Jodfläckar kan avlägsnas med vanliga rengöringsmedel och en mjuk duk.


• Använd aldrig stålull eller andra material med slipande verkan som skadar ytfinishen.

• Använd inte starka lösningsmedel som trikloretylen och acetone. Sådana lösningsmedel skadar ytfinishen. Vi rekommenderar att alla rengöringsmedel utprovas på ett liten, diskret område för att kontrollera om ytan skadas.

 Justering, service, utbyte - Försök INTE att justera, serva eller byta ut någon del av StyleView-vagnen om du inte blir anvisad att göra detta i dokumentation som godkänts av Ergotron (dvs. installationsinstruktionerna). Endast Ergotron, Inc. eller en part som godkänts av Ergotron får justera, serva eller byta ut komponenter till StyleView-vagnen. Om någon komponent i vagnen saknas eller är skadad får inte vagnen användas. Kontakta omedelbart Ergotrons kundtjänst och beställ en ersättningsdel.

 Kablar – Håll kablarna prydligt organiserade på vagnen (ett antal lösningar finns på vagnen till detta ändamål). Lös kabel bör hållas borta från rörliga komponenter med kabelklämmor. Se avdelningen om kabeldragning i denna vägledning eller kontakta Ergotrons kundtjänst för mer information.


 Hjul – Kontrollera regelbundet hjulen för att säkerställa att de är rena och fria från skräp som skulle kunna förhindra jämn rullning. Undvik att flytta vagnen över ojämna, smutsiga eller skadade underlag.


 Kundens utrustning – Säkerställ att utrustningen är i balans och säkert monterad på vagnen. Placera inte om vagnens komponenter på risern eller tornet om du inte instrueras att göra detta i installationsinstruktionerna. Att flytta vagnen med komponenterna för högt eller lågt placerade på risern kan ge upphov till instabilitet som leder till skada på utrustningen eller till och med personskada. Kontakta Ergotrons kundtjänst för att få information om flyttning av vagnens komponenter.


### Säkerhetsvarningar förknippade med denna produkt


Följande varningar/försiktighetsanvisningar förekommer i denna referenshandledning eller på vagnen:

OBS: Underlåtenhet att följa dessa riktlinjer kan leda till skada på utrustningen eller personskada.

 **FÖRSIKTIGHET:** Hissbromsen bidrar till att stabilisera arbetsytan och tangentbordsskivan under normal användning med den ökar INTE lastkapaciteten. Belasta INTE risern med utrustning som överstiger den maximala vikt kapaciteten som anges av Ergotron. Säkerställ optimal hissfunktion genom att utprova och vid behov justera spänningen när vikten av det som monteras på risern ändras (dvs. när utrustning tas bort eller läggs till). Se justeringsinstruktionerna "Ställ in hissspänningen på risern".


 **FÖRSIKTIGHET:** Använd inte StyleView-vagnen med saknade eller skadade komponenter! Ta inte bort, ändra eller byt ut vagnens komponenter utan att rådfråga Ergotron. Om du får problem med installationen eller användningen av vagnen, kontakta Ergotrons kundtjänst.


 **FÖRSIKTIGHET:** Dra INTE åt fästnordningarna för mycket. Överdriven åtdragning kan skada utrustningen.

 **VARNING:** Fara genom spänningsenergi: Arbetsytans hissmekanism är spänningsbelastad och flyttar sig snabbt uppåt av egen kraft så fort utrustning tas bort. Ta av denna anledning INTE bort utrustning om inte arbetsytan har flyttats till det högsta läget på tornet! Underlåtenhet att beakta denna varning kan leda till allvarlig personskada och/eller skada på utrustningen! Vid transport av vagnen, ställ in arbetsytans hissmekanism på den lägsta spänningsinställningen.

 **FÖRSIKTIGHET:** INGA andra muttrar eller skruvar på risern eller tornets ovansida får lossas, dras åt eller tas bort. Manipulering av muttrar eller skruvar kan leda till instabilitet hos vagnen, vilket leder till skada på utrustningen och/eller personskada.


 **FÖRSIKTIGHET:** Lossa på hissbromsen innan arbetsytan flyttas! Flyttning av arbetsytan medan hissbromsen är inkopplad kan ge upphov till allvarlig skada på hissmotorn..


 **VARNING:** In händelse av att StyleView-vagnen behöver repareras, kontakta omedelbart Ergotrons kundtjänst. Reparation av vagnen får endast utföras av Ergotron, Inc. eller av ett av Ergotron godkänt ombud.

 **VARNING:** Den här vagnen är inte avsedd för användning i miljöer där det finns brännbar anestesiblandning eller syrgas.

### Konfiguration och säkerhet

 Ytterligare multiuttag eller förlängningssladdar skall inte anslutas till det medicinska systemet.

 Vid användning i ett medicinskt elektriskt system får endast utrustning som uppfyller IEC-, ISO-, UL/ANSI-, eller CSA-standarder som är relevanta för utrustningen i fråga anslutas.

 Det föreligger en risk för elektriska stötar eller kroppsskada om icke-medicinsk utrustning som ingår i ett system ansluts direkt till vägguttaget när icke-medicinsk utrustning är ämnad att försörjas av ett multiuttag.

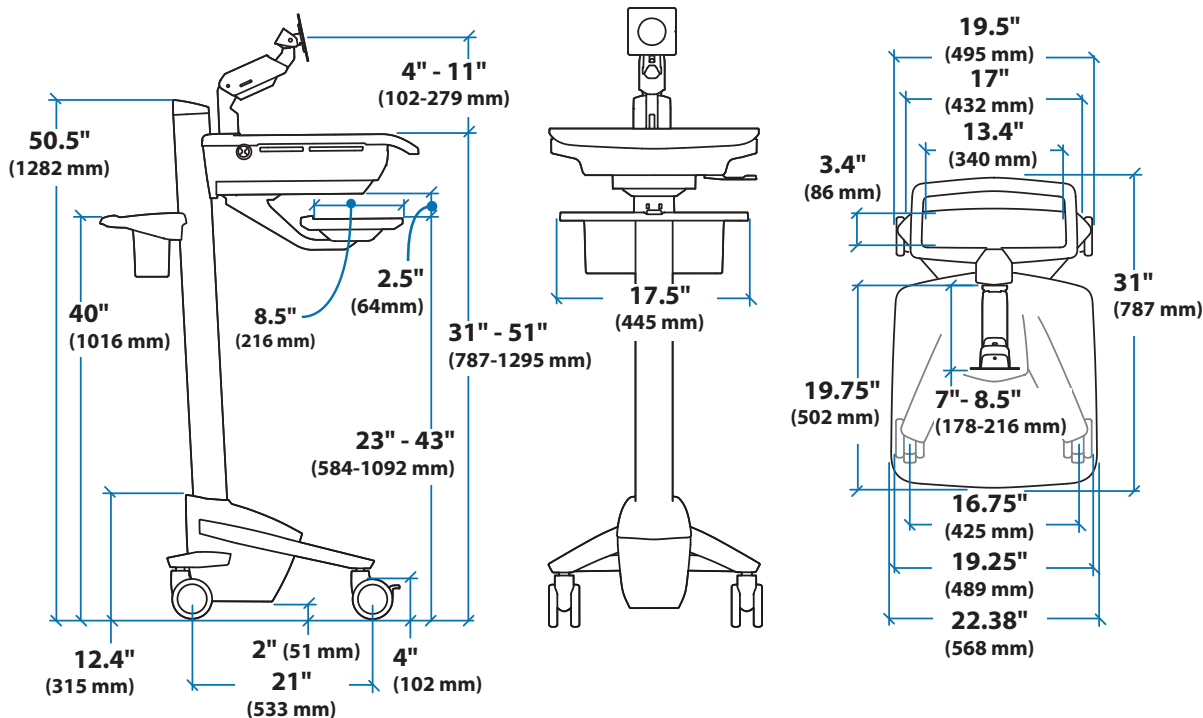
 Det föreligger en risk för elektriska stötar eller kroppsskada om utrustning som inte ingår som en del i det medicinska systemet ansluts till multiuttaget.



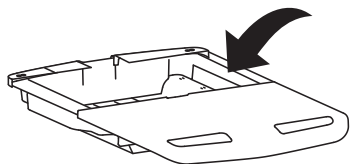
#### KASSERING AV UTRUSTNING OCH TILLBEHÖR

1. Kassera alla batterier i enlighet med lokala bestämmelser.
2. All elektronik bör återvinnas genom elektronikåtervinning.
3. Plast och metall som blir kvar kan återvinnas som vanligt avfall.

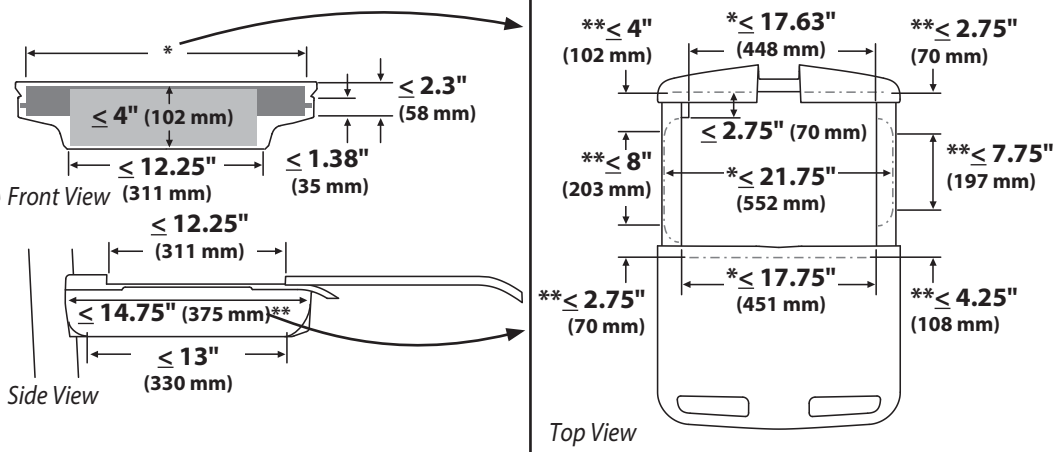
# Dimensions



## Fack för bärbar dator



Vid beräkning av mått, räkna med monterade tillbehör, utskjutande kablar och portreplikatorer eller dockningsstationer.



SVENSKA

## Americas Sales and Corporate Headquarters

1181 Trapp Rd.  
St. Paul, MN USA  
(800) 888-8458  
+1-651-681-7600  
www.ergotron.com  
sales@ergotron.com

## EMEA Sales

Amersfoort, The Netherlands  
+31 33 45 45 600  
www.ergotron.com  
info.eu@ergotron.com

## APAC Sales

Tokyo, Japan  
www.ergotron.com  
apaccustomerservice@ergotron.com

## Worldwide OEM Sales

www.ergotron.com  
info.oem@ergotron.com



© 2014 Ergotron, Inc. Med ensamrätt.

Även om Ergotron gör varje ansträngning för att tillhandahålla korrekt och fullständig information om installationen och användningen av sina produkter påtar de sig inget ansvar för redaktionella fel eller utelämnanden (inklusive dem som uppstår vid översättning från engelska till andra språk) eller för några som helst tillfälliga eller särskilda skador eller följdskador som resulterar från att tillhandahålla dessa instruktioner och från utrustnings prestation i samband med denna instruktion. Ergotron, Inc. förbehåller sig rätten att göra ändringar i produkters utföranden och/eller produkters dokumentation utan meddelande till användarna. Kontakta Ergotron för att få den mest aktuella produktinformationen eller för att få reda på om detta dokument finns tillgängligt på andra språk än dem som används häri. Ingen del av denna publikation får återges, lagras i ett hämtningssystem eller överföras med några medel, vare sig elektroniska, mekaniska, genom fotokopiering, inspelning eller på annat sätt utan föregående skriftligt tillstånd från Ergotron, Inc., 1181 Trapp Road, Eagan, Minnesota, 55121. Patentansökningar i USA och patent i USA och utomlands. Ergotron är ett registrerat varumärke som tillhör Ergotron, Inc.