



## Specifikationer

# SMART kapp iQ

SMART kapp iQ™-enhet för SMART Board® 6000-seriens interaktiva skärmar

## Översikt

SMART kapp iQ™-enheten är framtagen speciellt för användning med SMART Board® 6000-seriens interaktiva skärmar för att tillhandahålla en komplett allt-i-ett lösning för klassrummet. Denna lösning bemöter behov för hela klassen, mindre grupper eller individer.

När du installerar SMART kapp iQ-enheten i en SMART Board 6000 interaktiv skärm, får du 1-klicks åtkomst till en omfattande plattform för SMART education och oberoende program utan att behöva ansluta en extern dator. Dessa program inkluderar SMART kapp iQ whiteboard, inbyggd webbläsare och även SMART amp™ mjukvara för samarbete, samt en gästdator. SMART kapp iQ-enheten ger en enkel, helintegrerad lösning för elevers enheter och interaktiva skärmar.

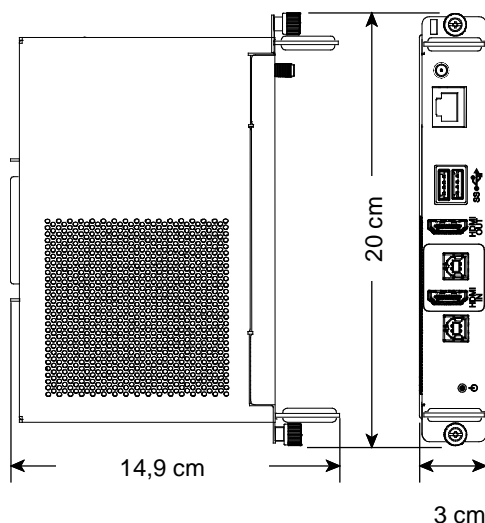
Anslut en Bluetooth®-aktiverad mobil enhet till den interaktiva skärmen genom att skanna Quick Response-koden (QR) på skärmen. Första gången du ansluter din mobila enhet omdirigeras du till Apple App Store eller Google Play för att hämta SMART kapp-appen. När du installerat appen, kan du ansluta din interaktiva skärm och dela anteckningar med andra. Du kan skriva anteckningar i svart eller rött med pennorna som tillhandahålls och sudda anteckningar med pennorna suddgummin eller näven/fingrarna. Deltagare kan även bidra till sessionen genom skrift eller ritning direkt från sina mobiler.

Se [education.smarttech.com](http://education.smarttech.com) för vidare information om SMART kapp iQ.



## Dimensioner och vikter<sup>1</sup>

### Dimensioner



### Vikt

670 g (1 pund 8 uns)

### Transportdimensioner

31,1 cm × 23,5 cm 7,6 cm (12 1/4 tum × 9 1/4 tum × 3 tum)

### Fraktvikt

1 kg (2 pund 4 uns)

<sup>1</sup>Alla dimensioner och vikter ± 10 %.

## Maskinvara

<b>Processor</b>	APQ8074AC med HDCP-stöd för utgång
<b>Minne</b>	3 GB LPDDR3 SDRAM, 931,2 MHz
<b>Förvaring</b>	8 GB eMMC Flash
<b>Trådlös teknik</b>	Bluetooth 4.0 dual-läge (bakåtkompatibel med Bluetooth 2.1 + EDR) 802.11A/B/G/N/AC
<b>Avbildsalternativ</b>	Upprätta trådlös Bluetooth-anslutning med en stödd mobil enhet (se nedan) genom att skanna enhetens unika QR-kod
<b>Anslutningar</b>	USB 2.0 Type-B <sup>2</sup> HDMI 1.4 in (1920 × 1080) <sup>3</sup> USB 2.0 Type-B <sup>4</sup> HDMI 1.4 out (1920 × 1080) <sup>5</sup> USB 3.0 Typ-A (×2) RJ45 Gigabit Ethernet

## Installationskrav

<b>Apparat</b>	Se <i>installationsanvisningarna för SMART kapp IQ-enheten för SMART Board 6000/8000i-G5-seriens interaktiva skärmar</i> ( <a href="http://smarttech.com/kb/170947">smarttech.com/kb/170947</a> )
<b>SMART kapp-appen</b>	
Apple-enheter	iOS 8.1 eller senare 50 MB lagring iPhone 4S eller senare Tredje generationens iPad eller senare Första generationens iPad mini eller senare Femte generationens iPod touch eller senare
Android™-enheter	Android 4.4.4 (KitKat) eller senare operativsystem 50 MB lagring (internt eller SD-utrymme) 1024 MB RAM 720p eller bättre skärmutplösning Bluetooth 2.1 + EDR 3 megapixel eller bättre bakåtriktad kamera (rekommenderas)
<b>SMART kapp-granskare</b>	
Mobil	Safari för iOS 8.1 eller senare Chrome™ för Android 39.0.2171.93 eller senare
Skrivbord	Internet Explorer® 10 eller senare Chrome 39.0.2171.95 eller senare Firefox® 34.0.5 eller senare Safari 8.0 eller senare

<sup>2</sup>Endast för servicebruk.<sup>3</sup>Tillgängligt augusti 2016<sup>4</sup>Tillgängligt augusti 2016<sup>5</sup>Tillgängligt augusti 2016

## Förvarings- och driftskrav

<b>Strömkrav</b>	19V vid 5A DC
<b>Elförbrukning vid 77°F (25°C)</b>	≤ 60 W
<b>Driftstemperatur</b>	0–50°C
<b>Lagringstemperatur</b>	-40-140°F (-40-60°C)
<b>Luftfuktighet</b>	85 % relativ luftfuktighet, icke-kondenserande

## Certifiering och regelefterlevnad

<b>Certifiering från tillsynsmyndigheter</b>	UL (USA/Kanada), FCC, IC, CE-märkning, RCM-märkning
<b>Efterlevnad av miljökrav</b>	
Europeiska Unionen	REACH, RoHS, WEEE och förpackning
U.S.A.	Förpackning och konfliktmineraler

## Inköpsinformation

<b>Ordernummer</b>	
UGK-KAPPIQ-AM30-EDU	SMART kapp iQ-enhet för SMART Board 6000-seriens interaktiva skärmar
<b>Garanti</b>	Två års begränsad utrustningsgaranti

[smarttech.com/support](http://smarttech.com/support)  
[smarttech.com/contactsupport](http://smarttech.com/contactsupport)

© 2016 SMART Technologies ULC. Alla rättigheter förbehålls. SMART kapp, SMART kapp iQ, Pen ID, DViT, smarttech, SMART-logotypen logo och alla SMART-slogans är varumärken som tillhör SMART Technologies ULC i USA och/eller andra länder. iPhone, iPad, iPod touch och Safari är varumärken tillhörande Apple Inc. som har registrerats i USA och andra länder. Google 3D Warehouse och SketchUp är varumärken som tillhör Google Inc. Bluetooth-märket ägs av Bluetooth SIG, Inc. och alla användning av detta märke av SMART Technologies ULC sker i enlighet med lämplig licens. Denna produkt och/eller dess användning omfattas av minst en av följande amerikanska patent: [www.smarttech.com/patents](http://www.smarttech.com/patents). Innehållet kan ändras utan förvarning. 06/2016.