

SMS MULTI DISPLAY

WALL ACE



Flexibilitet, precision och enkelhet. Med Ace monteras din videovägg enkelt, snyggt och med mycket hög flexibilitet.

SMS Multi Display Wall Ace är en universal videoväggslösning för marknadens ledande skärmar för videoväggar. Ace är robust, enkel och flexibel. En sinnrik låsningsmekanism gör att skärmarna garanterat stannar kvar i sitt innersta läge.

Bygg enkelt din videovägg i just det utförande och med det antal skärmar som du vill – välj bara så många moduler som du behöver. Varje modul levereras i ett paket med alla ingående delar som behövs för att montera en skärm*. Ace erbjuder oändliga finjusteringsmöjligheter med millimeterprecision via ett

finjusteringsverktyg** för exakt linjering av skärmarna, kant-i-kant-montering samt perfekt slutfinish. Videoväggens moduler kan justeras exakt vad gäller höjd, djup och tilt. För djup- och tiltjustering krävs inte ens verktyg. Ace finns i två olika versioner för montering i både landskaps- och porträttläge.

Slide and Access-funktionen är en särskilt smart och kostnadsbesparande finess. Skjut en eller flera skärmar åt sidan för åtkomst till önskad skärm som fälls fram och blir åtkomlig för service eller utbyte medan övriga skärmar är i drift.

FRÅGOR OCH SVAR

* Vilka komponenter krävs för att montera en modul, vad ingår?

– Beställning av ett paket innehåller allt som behövs för montering av en skärm: väggram, saxmoduler samt skärmskruvar (väggskruv ingår ej).

Hur många skärmar kan man maximalt ansluta i en videovägg?

– Det finns ingen känd begränsning horisontellt. Ju fler skärmar man monterar på höjd, desto varmare blir skärmtemperaturen. Dubbelkolla alltid rekommendationer med skärmtillverkare.

Går det att säkra skärmarna på något sätt?

– Varje modul är låsbar med en skyddsplatta. Det medför både hög personsäkerhet och minskar risken för stöld.

** Fler än 10 punkter

INFO

Färg: Aluminium/Svart

Rek skärmstorlek: 46-60"

Maxbelastning per skärm: 45 kg

Avstånd mellan vägg och skärmens baksida: 110 mm

VESA-standard:

PW111001 Landskapsläge, 200-600 mm horisontellt, 100 – 400 mm vertikalt.

PW111011 Porträttläge, 200 – 400 mm horisontellt, 100 – 600 mm vertikalt.

Slaglängd: 160 mm. Avstånd från väggen i fullt utdraget läge (servicefunktion) är 270 mm.

Format: Landskapsläge (PW111001) eller porträttläge (PW111011).

Säkerhet: Skärmarna går att låsa för ökad person- och stödsäkerhet.

Justeringsmöjlighet: Finjusteringsfunktionen i fler än 10 punkter gör det enkelt att montera skärmarna med hög precision och absolut linjering. Videoväggens moduler kan justeras exakt avseende höjd, djup och tilt. Djup- och tiltjustering är möjlig utan verktyg.

Garanti: 5 år.

OM PRODUKTEN

- Universal videoväggslösning för skärmar i både landskaps- och porträttläge.
- Utvecklad för marknadens ledande skärmar för professionella videoväggar i storlekar 46-60".
- "Slide and Access"-funktion för enkel åtkomst bakom en skärm, medan resterande skärmar är i drift.
- Enkelt beställningsförfarande – ett artikelnummer ger ett paket per skärm.



ENKEL BESTÄLLNING

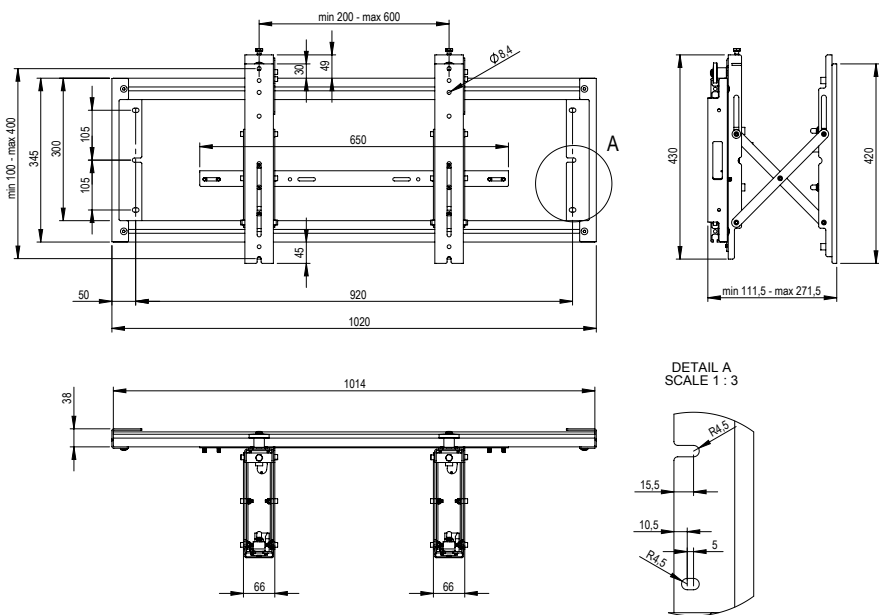
I ett artikelnummer ingår allt man behöver för beställning av en modul (utrustning för en skärm). Exempel: för en videovägg i landskapsläge med 8 skärmar beställs 8 x PW111001.

ART. NO.

PW111001 SMS MDW Ace Landscape
PW111011 SMS MDW Ace Portrait

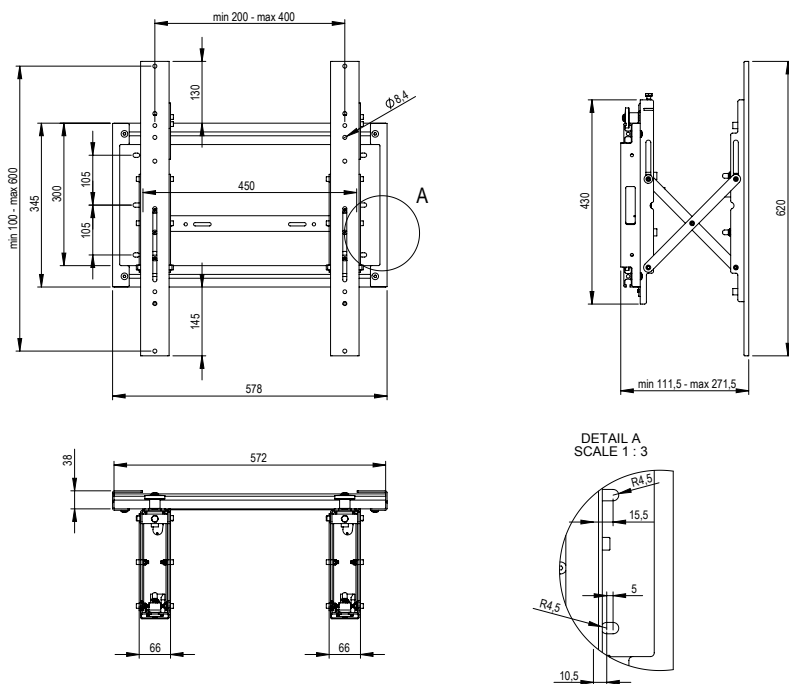
TEKNISK RITNING (MM)

PW111001 / SMS MULTI DISPLAY WALL ACE LANDSCAPE



TEKNISK RITNING (MM)

PW111011 / SMS MULTI DISPLAY WALL ACE PORTRAIT



SLIDE AND ACCESS



Skjut en eller flera skärmar åt sidan för åtkomst till önskad skärm som fälls fram till ett serviceläge 270 mm från väggen. Funktionen möjliggör service eller utbyte av en skärm medan övriga skärmar är i drift. Du får full åtkomst till skärmarnas sidor och baksida för smidig kabeldragning, service samt exakt vågrätt justering med hjälp av en smart finjusteringsfunktion i fler än 10 punkter.

LÅSFUNKTION



Varje modul är låsbar med en skyddsplatta. Det medför både hög personsäkerhet och minskar risken för stöld.

TILLBEHÖR



PW111002 SMS MDW Ace Spacer Landscape

PW111003 SMS MDW Ace Spacer Portrait

ENKEL & FLEXIBEL INSTALLATION

Installationsverktyget SMS Multi Display Wall Ace Spacers underlättar kant-i-kantmontering av skärmar från 55"-60".

Vid montering i landskapsläge används PW111002 som underlättar exakt placering av väggramarna i både horisontell och vertikal led, i förhållande till varandra. Med PW111003 kan du vid montering av skärmar i porträttläge få hjälp med exakt placering av väggramarna i horisontell led, i förhållande till varandra. För vidare instruktioner se produktens manual. Verktyget behövs inte vid montering av skärmar under 55".