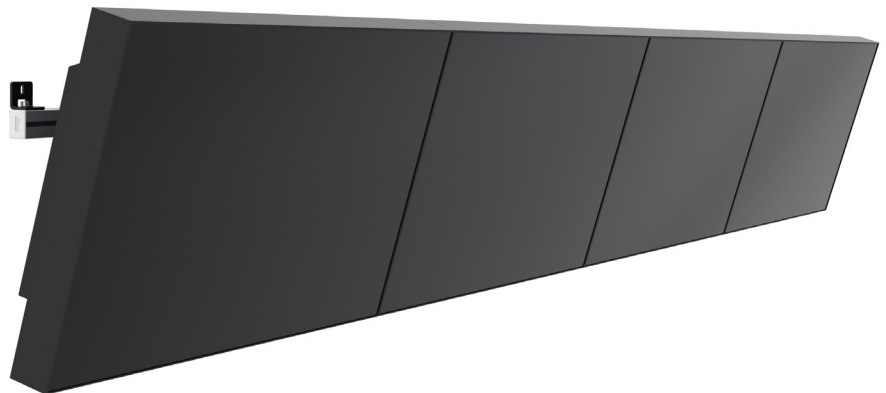


SMS MULTI DISPLAY WALL TILT



Radat upp stora skärmar extra nära väggen.

En lättmonterad lösning med fast tilt, särskilt lämpad för dig som söker den perfekta bildvinkeln vid montering av flera skärmar på en rad. Passar skärmar från cirka 37" och ända upp till 65".

Välj bara hur många moduler du behöver. Varje modul levereras i ett komplett paket med alla ingående delar, vilka sätts upp i tre enkla steg. Lösningen underlättar exakt linjering av skärmarna och medger kant-i-kant-montering. Tiltbar i fasta steg; 5, 10 och 15 grader.

FRÅGOR & SVAR

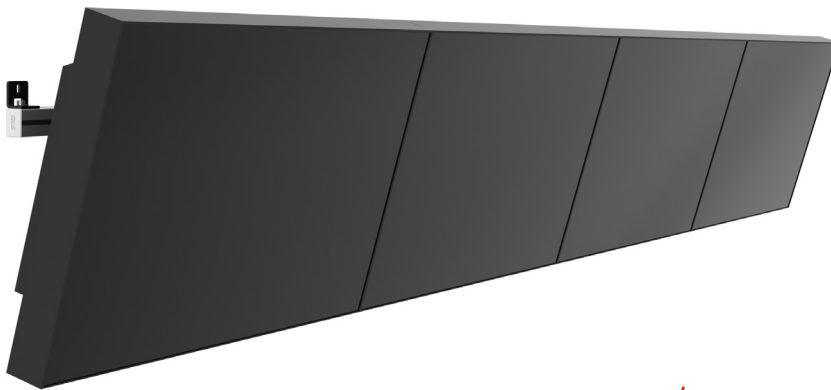
Enkel montering, vad betyder det?

Det enda som krävs är att du linjerar med vattenpass för de hål i väggen som du ska skruva väggskenor i. Endast 4 hål krävs per modul. När väggskenor sitter rakt kommer automatiskt även skärmen att hänga rakt. Resten handlar om enkel finjustering.

Vilka komponenter krävs för att montera en modul, vad ingår?

Man beställer ett paket som innehåller allt som behövs: väggskenor, skärmfästen, skruvar, muttrar och ändavslut.

MED EN VIDEORAD NÅR DU UT SÅ BRETT SOM DU ÖNSKAR.



VÄLJ DET ANTAL SKÄRMAR DU BEHÖVER I STORLEK 37-60".

Bygg din videorad med hjälp av lättmonterade moduler som förenklar exakt linjering av skärmarna. Finjusteringsmöjligheter i djup- och höjddled medger kant-i-kant-montering.



STEGVIS TILT

Med tiltfunktionen kan du tilta skärmen 5, 10 eller 15 grader. En särskilt användbar funktion för dig som ska montera upp en videorad då ju skärmarna ska vinklas lite ned mot betraktaren.

Hur många skärmar kan man maximalt ansluta i en videorad?

Det finns ingen känd begränsning. Dubbelkolla alltid rekommendationer med skärmtillverkaren.

Konstruktionen bär mycket stora skärmar, blir den inte tung?

Väggfästena är av aluminium och är lättare än många andra konstruktioner. De två väggskenorna väger exempelvis bara 1 kg. Att konstruktionen bygger ut extremt lite från väggen, bara 46,5 mm mellan vägg och skärmbaksida, bidrar dessutom till ett lätt intryck.

TEKNISKA SPECIFIKATIONER

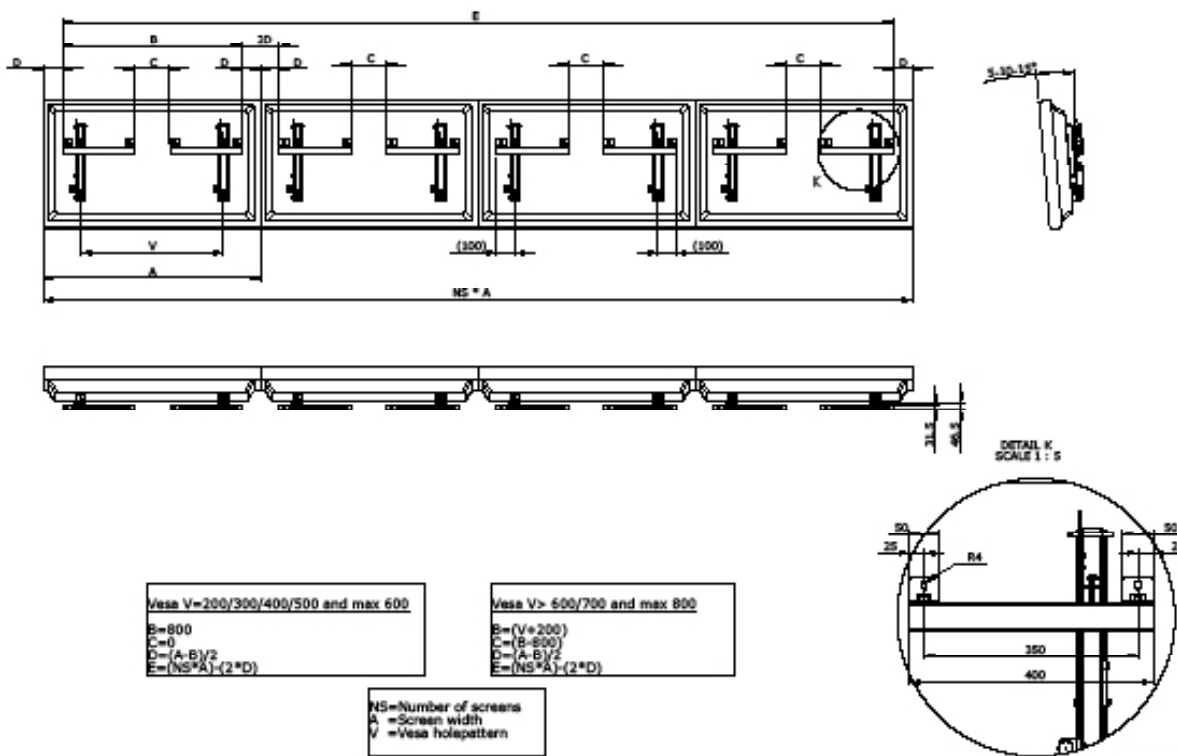
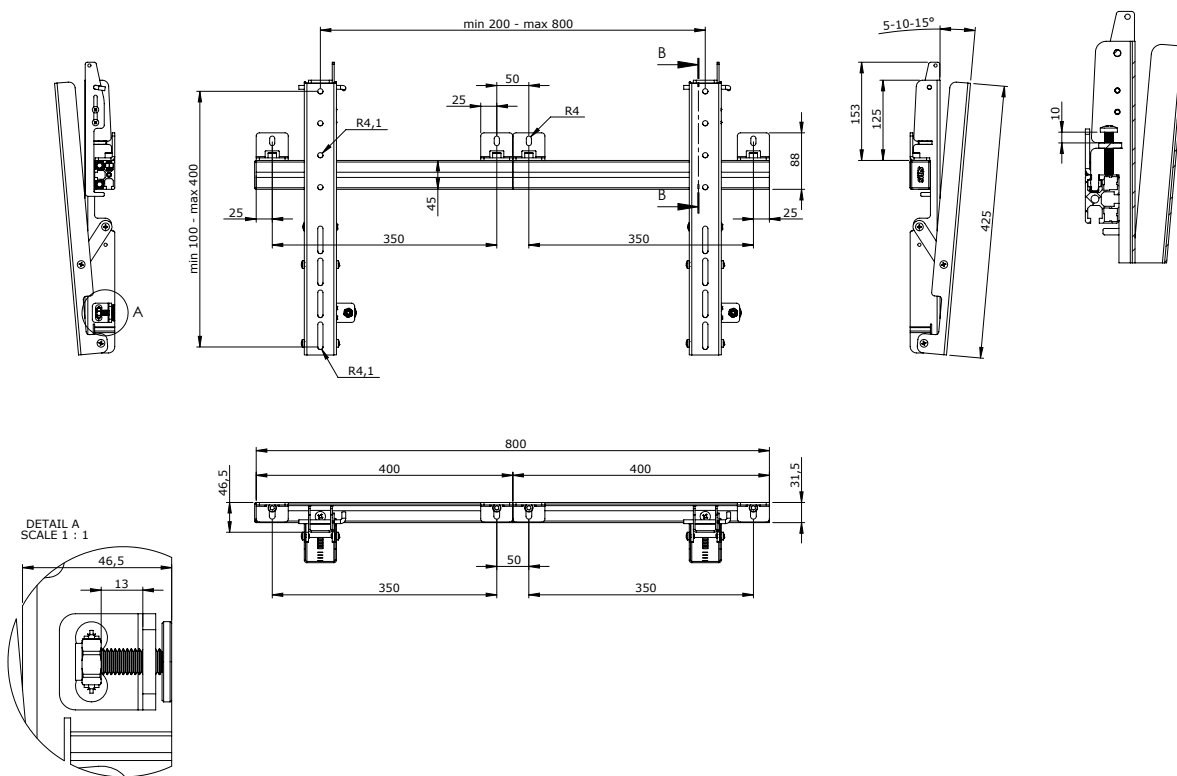
- Färg: Aluminium/svart.
- Passar VESA-standard: 100-400 mm vertikalt.
Ingen begränsning horisontellt.
- Maxbelastning: 100 kg/skärm.
- Justerbar i djup- samt höjd. Enkel finjustering.
- Avstånd vägg-baksida skärm: 46,5 mm.
- Låsbar med sprint (medföljer) eller hänglås (medföljer ej) för ökad person- och stöldsäkerhet.
- Passar skärmar mellan cirka 37"-65".
- Alla ingående delar levereras i ett enda paket.
- Stegvis tiltbar: 5 / 10 / 15 grader.
- Medföljande ändavslut för snygg slutfinish vid installation, som även minskar risken att någon gör illa sig på aluminumprofilerna.

ART. NO	BESKRIVNING
PW020001	SMS Multi Display Wall Tilt

Enkel beställning – ett enda paket och ett enda artikelnummer per skärm!

I ett enda artikelnummer ingår allt man behöver för beställning av en modul (utrustning för en skärm).

Exempel: för en videorad med 3 skärmar beställs 3 x PW020001.



SMART MEDIA SOLUTIONS

www.SmartMediaSolutions.se