

SMS MULTI DISPLAY WALL+



Premiumlösning som gör stor kommunikation enkel.

Bygg enkelt din videovägg eller sätt skärmarna på en enda rad – i just det antal och det utförande du vill. Det är bara att välja så många moduler som du behöver. Varje modul levereras i ett komplett paket med alla ingående delar och allt sätts upp i tre enkla steg. Lösningen underlättar exakt linjering av skärmarna och kant-i-kant-montering för perfekt slutfinish. För den som bygger videovägg är push-funktionen en särskilt smart och kostnadsbesparande finess - tryck på önskad skärm så fälls den fram och blir åtkomlig för service eller utbyte medan övriga skärmar är i drift! Rekommenderas för skärmar i storlek 37-60”.

FRÅGOR & SVAR

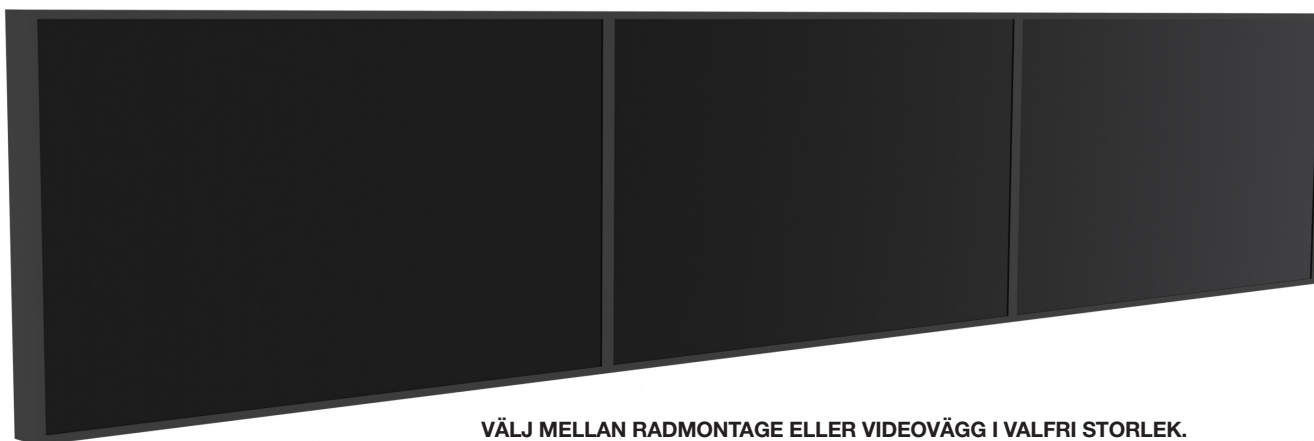
Enkel montering, vad betyder det?

Det enda som krävs är att du linjerar med vattenpass för de hål i väggen som du ska skruva väggskenor i. Endast 4 hål krävs per modul. När väggskenor sitter rakt kommer automatiskt även skärmen att hänga rakt. Resten handlar om enkel finjustering.

Vilka komponenter krävs för att montera en modul, vad ingår?

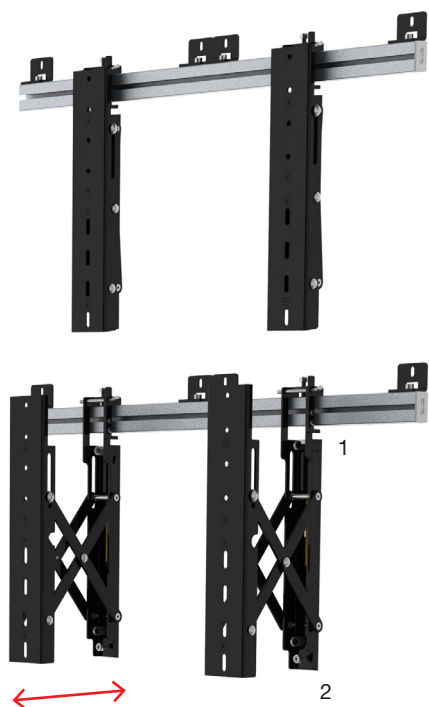
Man beställer ett paket som innehåller allt som behövs: väggskenor, saxmoduler, skärmskruvar och ändavslut.

SPRID DITT BUDSKAP I ALLA MILJÖER MED EN LÖSNING SOM STICKER UT!



VÄLJ MELLAN RADMONTAGE ELLER VIDEOVÄGG I VALFRI STORLEK.

Bygg din videovägg i valfri storlek och komposition med hjälp av lättmonterade moduler som förenklar exakt linjering av skärmarna.



- 1 Låsbar med sprint (medföljer) eller hänglås (medföljer ej) för ökad person- och stöldsäkerhet.
- 2 Finjusteringsmöjligheter i djup- och höjded medger kant-i-kant-montering.



SNACKA OM POP-OUT!

Tryck på en skärm så faller den fram och blir tillgänglig för service eller utbyte. Eftersom övriga skärmar kan vara i funktion medan en skärm servas undviker du driftstopp vilket spar både tid och pengar. Hemligheten är en lika enkel som genial lösning med fjäderbelastade saxar. Funktionen har sin största förtjänst när man vill komma åt en skärm som är omgiven av andra skärmar (videovägg).

Hur många skärmar kan man maximalt ansluta i en videovägg eller rad?

Det finns ingen känd begränsning horisontellt. Ju fler skärmar man monterar på höjd, desto varmare blir skärmtemperaturen. Dubbelkolla alltid rekommendationer med skärmtillverkare.

Blir inte en sådan avancerad konstruktion med saxar och allt ganska tung?

Väggfästena är av aluminium och är lättare än många andra konstruktioner. De två väggskenorna väger exempelvis bara 1 kg. Att konstruktionen bygger ut relativt lite från väggen, ger dessutom ett lätt intryck (60 mm mellan vägg och skärmbaksida, 220 mm total utbyggnad med saxen utfälld).

Går det att säkra skärmarna på något sätt?

Varje skärm är låsbar med sprint (medföljer) eller hänglås (medföljer ej) för ökad person- och stöldsäkerhet.

TEKNISKA SPECIFIKATIONER

- Färg: aluminium/svart.
- Passar VESA-standard: 100-400 mm vertikalt.
Ingen begränsning horisontellt.
- Maxbelastning: 45 kg/skärm.
- Justerbar i djup- samt höjded. Enkel finjustering.
- Avstånd vägg/baksida av skärm är 60 mm. Modulen bygger relativt lite för att vara en videovägg.
- Låsbar med sprint (medföljer) eller hänglås (medföljer ej) för ökad person- och stöldsäkerhet.
- Rekommenderad skärmstorlek 37-60".
- Alla ingående delar levereras i ett paket.
- Med "saxen" utfälld (pushfunktion) bygger stativet 220 mm (slaglängd 160 mm).
- Fjäderbelastad pushfunktion för att skjuta ut skärm vid service, installation mm.
- Medföljande ändavslut för snygg slutfinish vid installation, som även minskar risken att någon gör illa sig på aluminiumprofilerna.

ART. NO	BESKRIVNING
PW010020	SMS Multi Display Wall+

Enkel beställning – ett enda paket och ett enda artikelnummer per skärm!

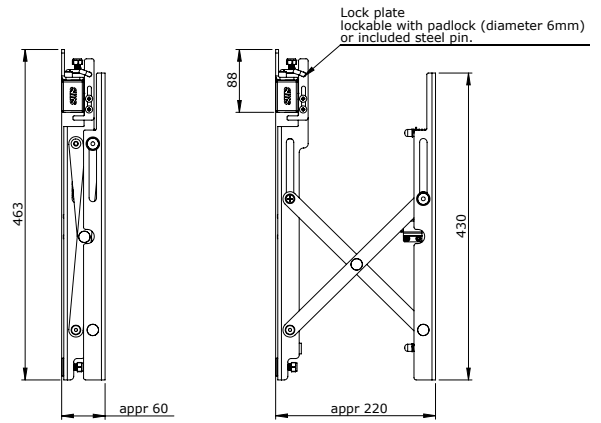
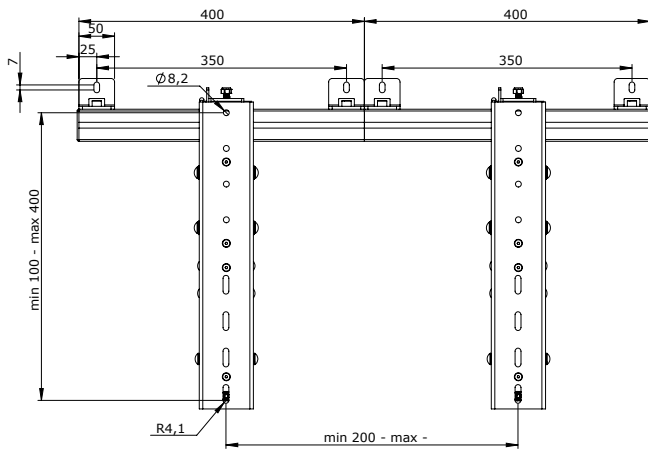
I ett enda artikelnummer ingår allt man behöver för beställning av en modul (utrustning för en skärm).

Exempel: för en videovägg med 6 skärmar beställs 6 x PW010020.

Tillbehör:

PW010006	SMS Multi Display Wall Pillar*
PW010008	SMS Multi Display Vertical Bars*

*Mer information i separat produktblad



Lock plate lockable with padlock (diameter 6mm) or included steel pin.

