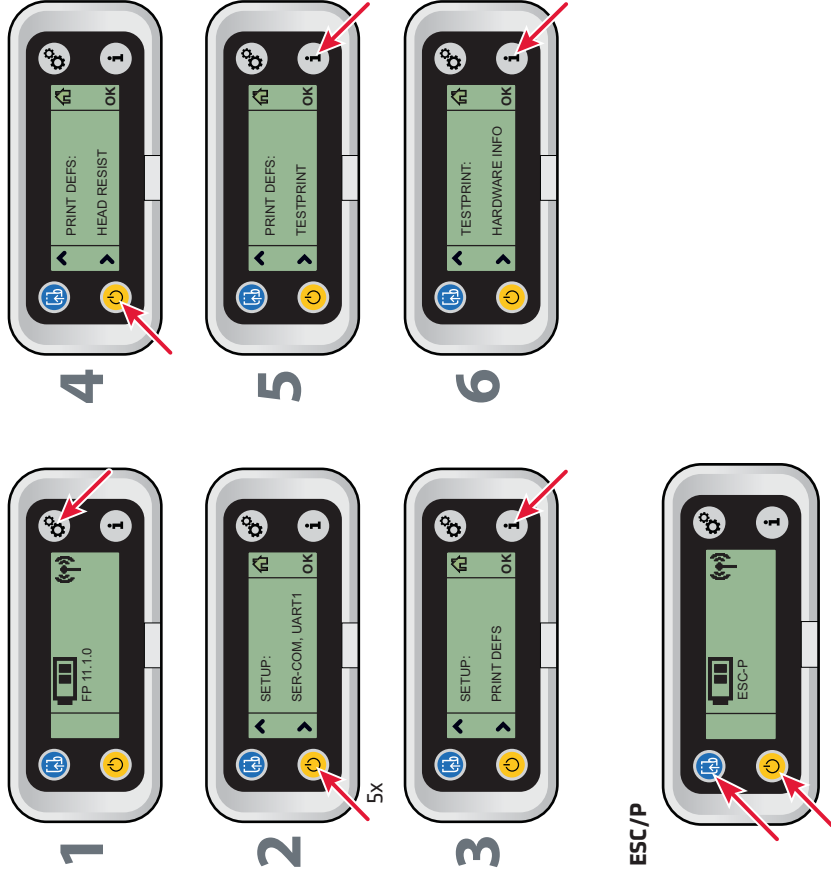


Printing a Test Page

打印测试页
列印測試頁
Impression d'une page d'essai
Druck einer Testseite
테스트 페이지 인쇄
Impressão de uma página do teste
Печатать страницу испытания
Impresión de una página de la prueba

Fingerprint



Where to Find More Information

有關詳細信息
Où trouver d'autres détails
Verweise zu weiteren Informationen
정보를 더 발견하기 위하여 어디에
Onde obter mais informações
Где найти дополнительную информацию
Dónde encontrar más información

www.intermec.com

In the U.S.A and Canada, call **1.800.755.5505**



Caution: See Compliance Insert for use restrictions associated with this product.

警告：有关本产品相关的使用限制，请参阅“符合性插页”。

警告：請參見規範插頁中有關本產品使用限制方面的說明。

Attention: Consultez la Déclaration de conformité pour les restrictions d'usage associées à ce produit.

Vorsicht: Das Konformitätsblatt führt etwaige Verwendungseinschränkungen für dieses Produkt an.

주의: 본 제품과 관련된 사용 제한에 대한 자세한 내용은 준수 규정을 참조하십시오.

Cuidado: Consulte as informações sobre as restrições de uso associadas a este produto no encarte sobre conformidade.

Осторожно: См. ограничения, связанные с использованием устройства, на вкладыше с требованиями по обеспечению соответствия.

Precaución: Consulte el Inserto de cumplimiento para ver las restricciones de uso asociadas con este producto.

This product is protected by one or more patents.本产品受到一项或多项专利保护。本产品受到一项或多项专利保护。Ce produit est protégé par un brevet ou plus. Dieses Produkt ist durch ein oder mehrere Patente geschützt. 본 제품은 하나 이상의 특허권에 의해 보호를 받습니다. Este producto está protegido por una o más patentes. Этот продукт защищен одним или несколькими патентами. Este producto está protegido por una o varias patentes.

Electrical rating. 额定电压及电流. 電子規定值. Cote électrique. Stromversorgung. 전기 등급.
Especificações eléctricas. Питание. Calificación eléctrica: --- 12 V, 4.15 A

Intermec

Worldwide Headquarters
6001 36th Avenue West
Everett, Washington 98203
U.S.A.

tel 425.348.2600
fax 425.355.9551

www.intermec.com

© 2009 Intermec Technologies Corporation. All rights reserved.

PB51 Mobile Printer Quick Start Guide



P/N 930-221-001

PB51

Mobile Printer

移动打印机快速入门指南
行動印表機快速入門指南

Guide de démarrage rapide pour l'imprimante mobile

Kurzanleitung für Mobildrucker

프린터 빠른 시작 안내서

Manual de Consulta Rápida do Impressora móvel

Краткое руководство по эксплуатации

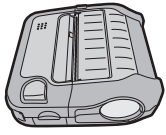
мобильного принтера

Guía rápida de inicio de la impresora móvil



Quick Start Guide

Intermec



PB51

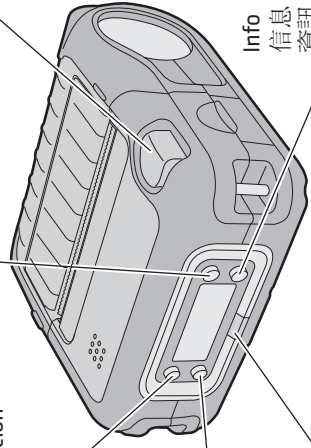
Feed button
送紙按鈕
Botón d'avance papier
Vorschubknopf
Feed 버튼
Botão de alimentação
Кнопка подачи
Botón de alimentación

Setup
設置
設定
Configuration
Einrichtung
설정
Instalação
Настройка
Configuración

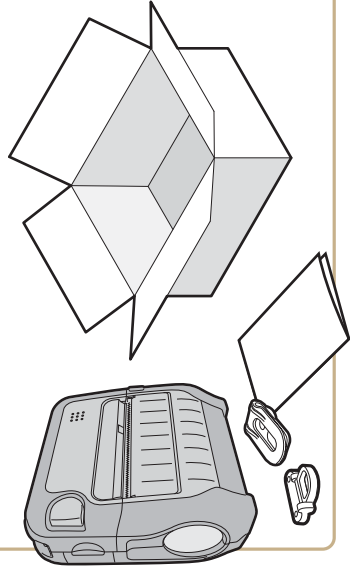
Media cover release button
介質封蓋开启按钮
媒體蓋釋放鈕
Bouton de libération du capot d'accès au support papier
Mediendeckel-Entriegelungsknopf
미디어 덮개 분리 버튼
Botão de liberação da cobertura do papel
Кнопка отпирания крышки носителя
Botón de liberación de la cubierta de medios

Standby
待機
待機
Velle
대기
Espera
Ожидание
Espera

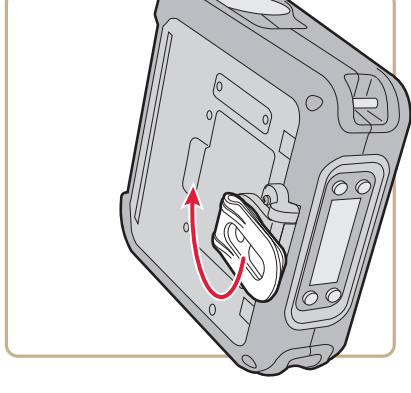
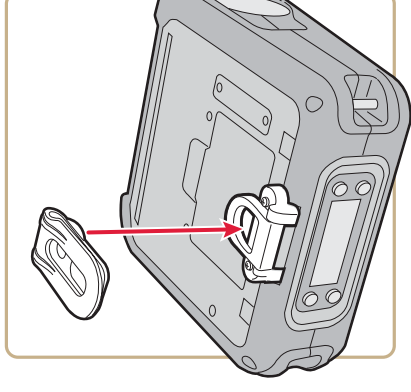
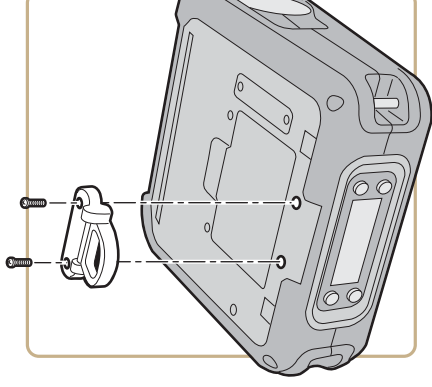
Ready-to-Work™ indicator
準備工作指示器
準備列印指示器
Indicateur Ready-to-Work
Kontrollleuchte „Ready-to-Work“
Ready-to-Work 표시기
Indicador Ready-to-Work
Индикатор готовности к работе
Indicador Ready-to-Work



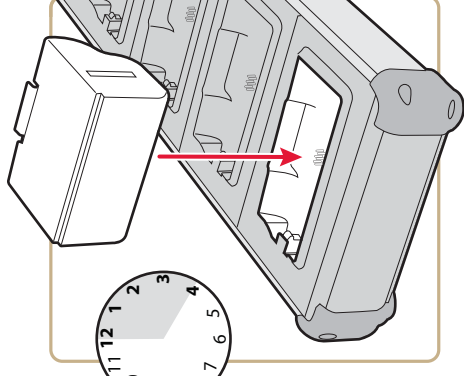
Info
信息
資訊
L'information
Informationen
정보
Informações
Информация
Información
Información



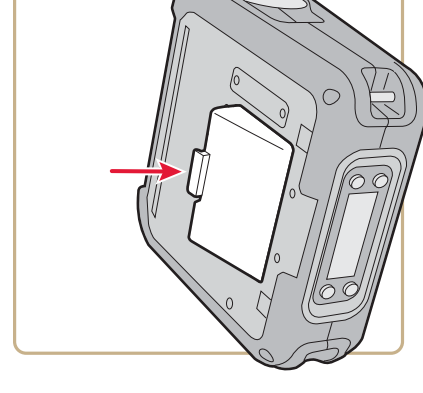
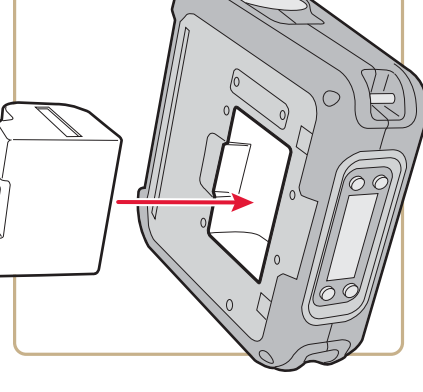
Installing the Belt Clip
安裝皮帶夾
Anbringen des Gürtelclips
벨트 클립 설치
Instalação da presilha para cinto
Установка поясного зажима
Instalación de la presilla para el cinturón



Charging the Batteries
为電池充電
爲電池充電
Charge des piles
Laden der Akkus
배터리 충전
Carregamento das baterias
Зарядка батареек
Carga de las baterías



Installing the Batteries
安裝電池
Ansetzen der Akkus
배터리 설치
Instalação das baterias
Установка батареек
Instalación de las baterías



Loading Media
加载介質
載入媒體
Installation du support papier
Laden von Medien
미디어 로드
Colocação do papel
Загрузка носителя
Carga de medios de impresión

