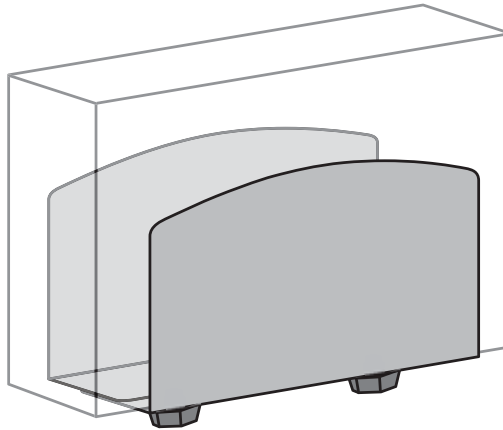
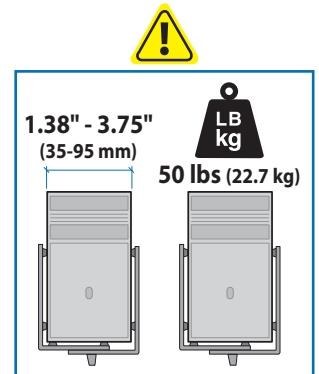


www.ergotron.com
 USA 1-800-888-8458
 Europe +31 (0)33-45 45 600
 China 86-769-86018920

User's Guide
 Guía del usuario
 Manuel de l'utilisateur
 Benutzerhandbuch
 Gebruikersgids
 Guida per l'utente
 ユーザーガイド
 用户指南
 사용자 안내서



	A	B	C	D	E
1	1x 	1x 	2x 	1x 2x 	12x



MOUNTING OPTIONS - NOTE: Ergotron Mounting Options sold separately.

OPCIONES DE MONTAJE - NOTA: Las opciones de montaje Ergotron se venden por separado.

OPTIONS DE FIXATION - NOTE : options de fixation d'Ergotron vendues séparément.

BEFESTIGUNGSOPTIONEN - HINWEIS: Die Ergotron Befestigungsoptionen werden separat verkauft.

MONTAGE OPTIES - OPMERKING: Ergotron montageopties niet meegeleverd.

OPZIONI DI MONTAGGIO - NOTA: le opzioni di montaggio Ergotron sono vendute separatamente.

マウントオプション: 注: エルゴトロンマウントオプションは別売りです。

安装选择: 注意: Ergotron安装选购件单独出售。

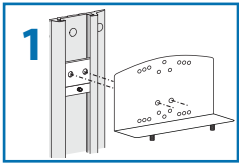
설치 옵션: 참고: Ergotron 설치 옵션은 별도 판매됩니다.

1

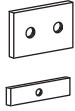
2

3

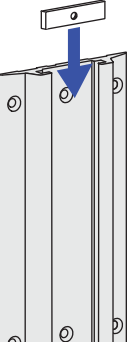
4



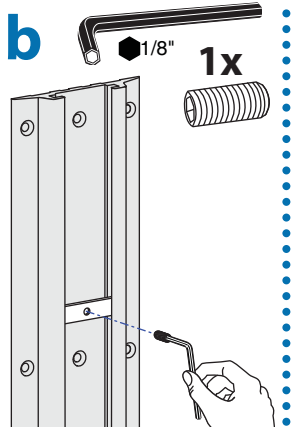
1



1 a



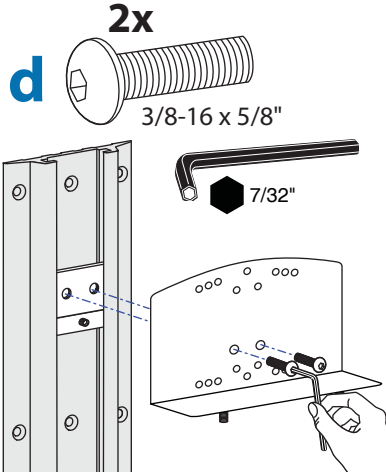
b



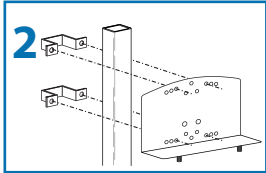
c



d



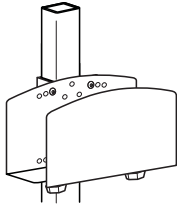
2



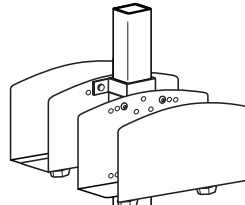
2

1

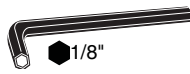
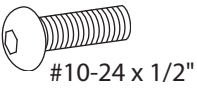
x1



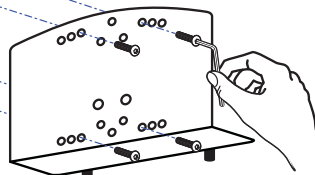
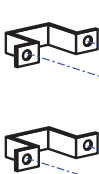
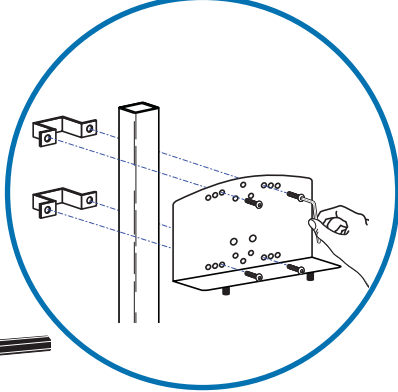
x2



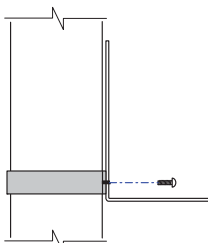
4x



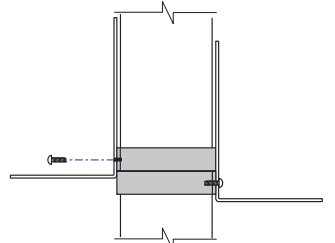
8x



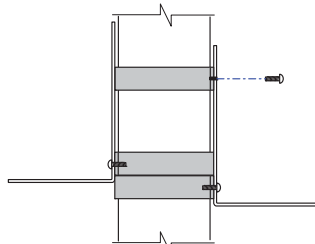
a



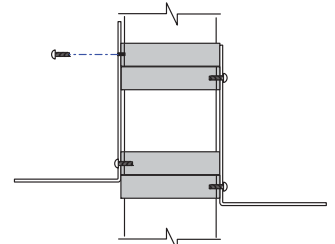
b



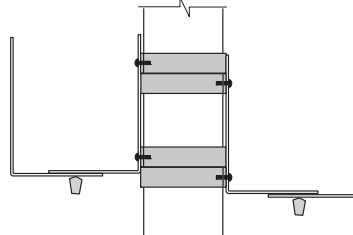
c



d

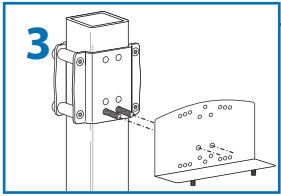


e



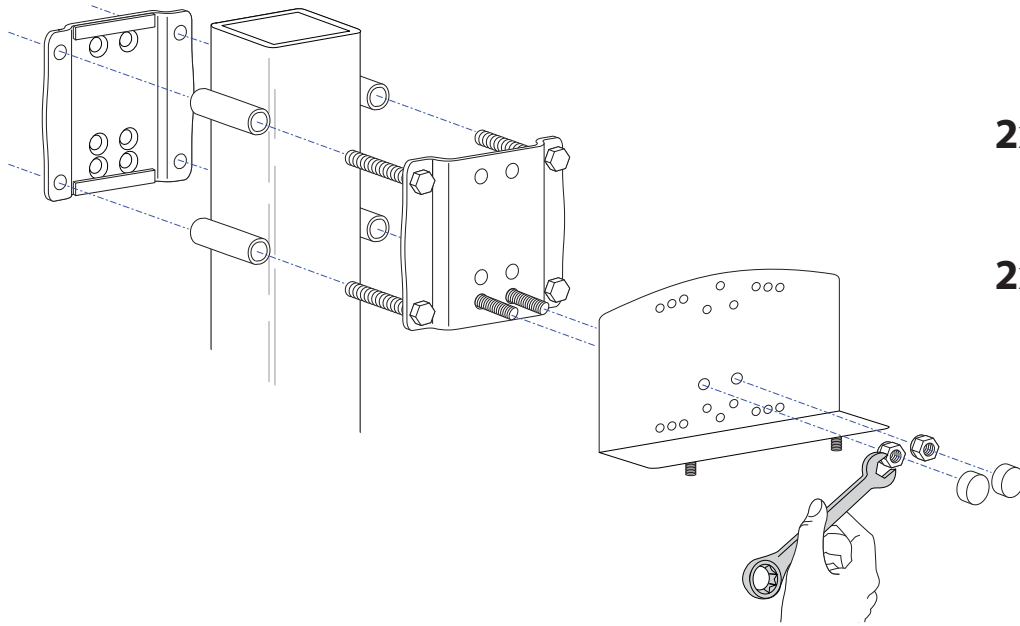
2





3

1

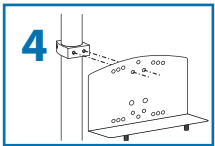


9/16"

2x 3/8-16

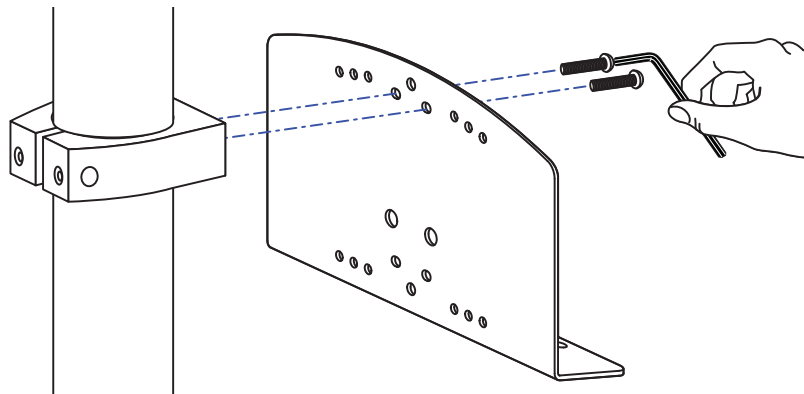
2x

2



4

1



2x #10-24 x 1/2"

1/8"

2



