

INSTALLATION GUIDE

AXIS T91A61 Wall Mount

AXIS T91A64 Corner Mount

AXIS T91A67 Pole Mount

ENGLISH

FRANÇAIS

DEUTSCH

ITALIANO

ESPAÑOL

About this Document

This document includes instructions for installing the AXIS T91A Mounting Accessories.

Equipment Modifications

This equipment must be installed and used in strict accordance with the instructions given in the user documentation.

Liability

Every care has been taken in the preparation of this document. Please inform your local Axis office of any inaccuracies or omissions. Axis Communications AB cannot be held responsible for any technical or typographical errors and reserves the right to make changes to the product and documentation without prior notice. Axis Communications AB makes no warranty of any kind with regard to the material contained within this document, including, but not limited to, the implied warranties of merchantability and fitness for a particular purpose. Axis Communications AB shall not be liable nor responsible for incidental or consequential damages in connection with the furnishing, performance or use of this material.

Support

Should you require any technical assistance, please contact your Axis reseller. If your questions cannot be answered immediately, your reseller will forward your queries through the appropriate channels to ensure a rapid response. If you are connected to the Internet, you can:

- find answers to resolved problems in the FAQ database. Search by product, category, or phrases
- report problems to Axis support by logging in to your private support area.

AXIS T91A Mounting Accessories

This installation guide provides instructions for installing the wall/corner/pole mounting accessories for Axis network cameras. For all other aspects of using the Axis network camera, please see the Installation Guide and User's Manual, available from www.axis.com/techsup

Installation steps

- Check the package contents against the list below
- Hardware overview. See page 4
- Installation instructions for:
 - AXIS T91A61 Wall mount on page 5
 - AXIS T91A64 Corner mount on page 6
 - AXIS T91A67 Pole mount on page 7

Important!
 This product must be used in compliance with local laws and regulations.

ENGLISH

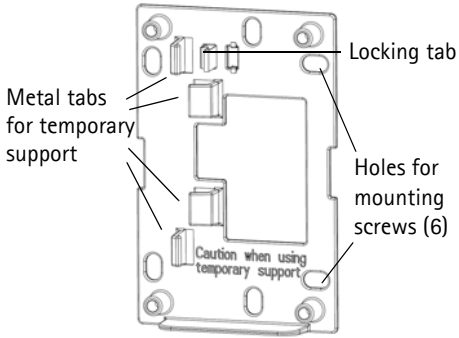
Package contents

This document describes the installation procedure for the AXIS T91A61 Wall Mount, AXIS T91A64 Corner Mount and AXIS T91A67 Pole Mount. Please check the corresponding package contents, depending on the purchased product.

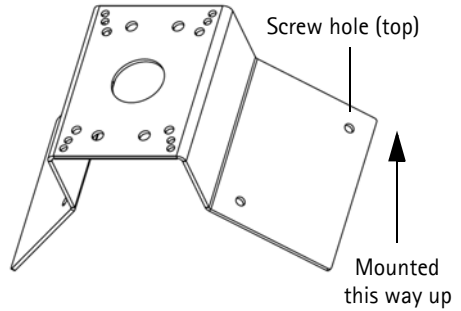
Item	Models/variants/notes
AXIS T91A61	Wall mount bracket including holder
AXIS T91A64	Corner mount bracket (AXIS T91A61 required)
	4 M8x22 screws
AXIS T91A67	Pole mount bracket
	steel straps (steel strap tool not supplied)

Hardware overview

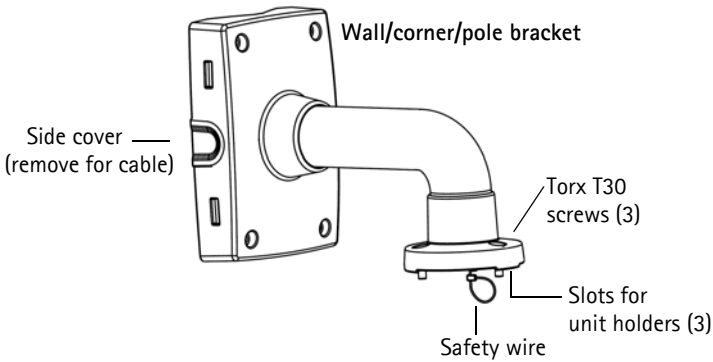
Wall/corner bracket holder



Corner mount bracket

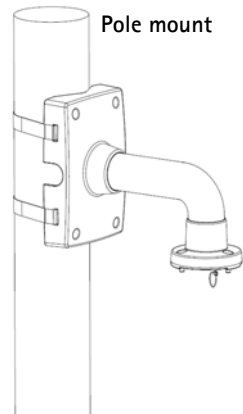


Wall/corner/pole bracket



Pole mount

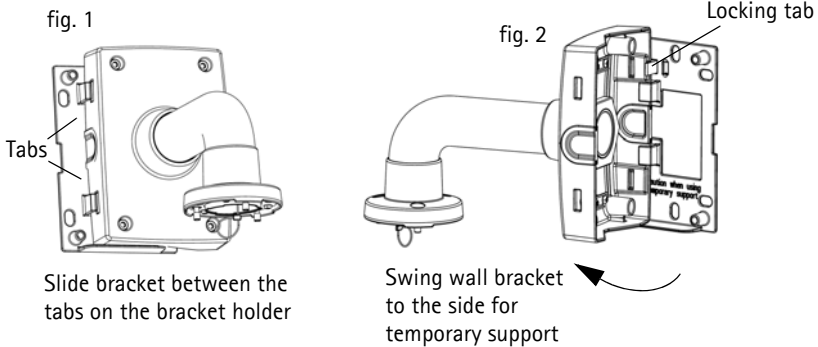
Steel straps (requires steel strap tool - not supplied)



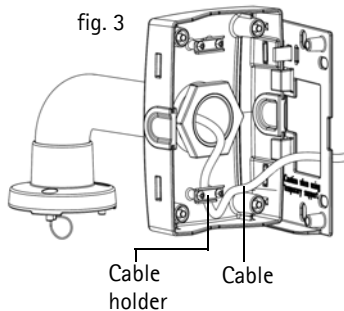
Install the AXIS T91A61 Wall Mount



1. Refer to *Hardware overview*, on page 4 for information on the supplied parts.
2. Route the network cable.
3. Attach the **wall bracket holder** in the desired position using screws that are appropriate for the wall material and the weight of the camera and bracket.
4. The **wall bracket** can temporarily be hooked on the **wall bracket holder**, in order to easily route the cable through the bracket (fig 1 & 2):



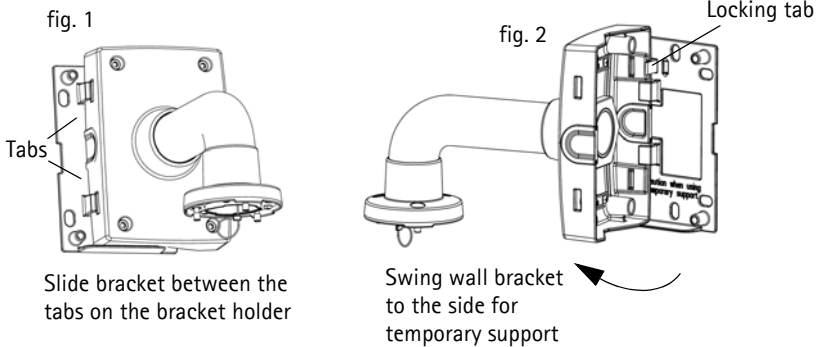
5. Route the network cable through **wall bracket**, securing it in the cable holder (fig. 3).
6. Pull the locking tab and unhook the **wall bracket** from the temporary position (fig. 2).
7. Use the screws to secure the **wall bracket** to the **wall bracket holder**.



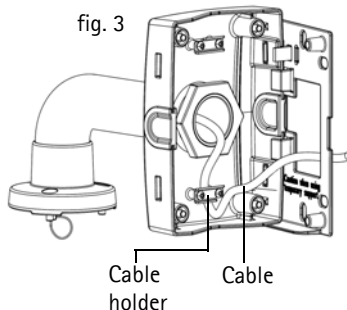
8. Refer to the Installation Guide for the network camera for instructions on how to attach the camera to the bracket.

Install the AXIS T91A64 Corner Mount

1. Refer to *Hardware overview*, on page 4 for information on the supplied parts.
2. Attach the **corner bracket** in the desired position using screws that are appropriate for the wall material and the weight of the camera and bracket.
3. Attach the **wall bracket holder** to the **corner bracket** using the supplied screws.
4. The **wall bracket** can temporarily be hooked on the **wall bracket holder**, in order to easily route the cable through the bracket (fig 1 & 2):



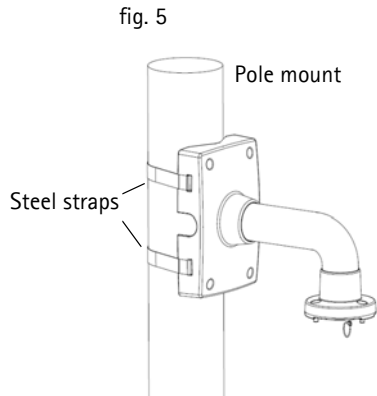
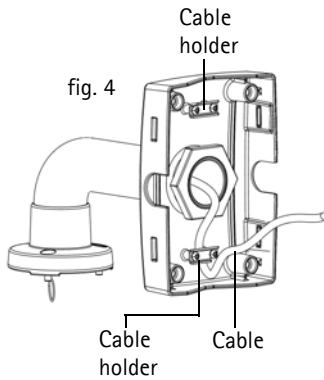
5. Route the network cable through **wall bracket**, securing it in the cable holder (fig. 3).
6. Press the locking tab and unhook the **wall bracket** from the temporary position (fig. 2).
7. Use the supplied screws to secure the **wall bracket** to the **wall bracket holder**.



8. Refer to the Installation Guide for the network camera for instructions on how to attach the camera to the bracket.

Install the AXIS T91A67 Pole Mount

1. Refer to *Hardware overview*, on page 4 for information on the supplied parts.
1. Route the network cable through the bracket, securing it with the cable holder (see fig. 4).
2. Use the supplied steel straps to attach the bracket to the pole and tighten with a steel strap tool (not supplied).

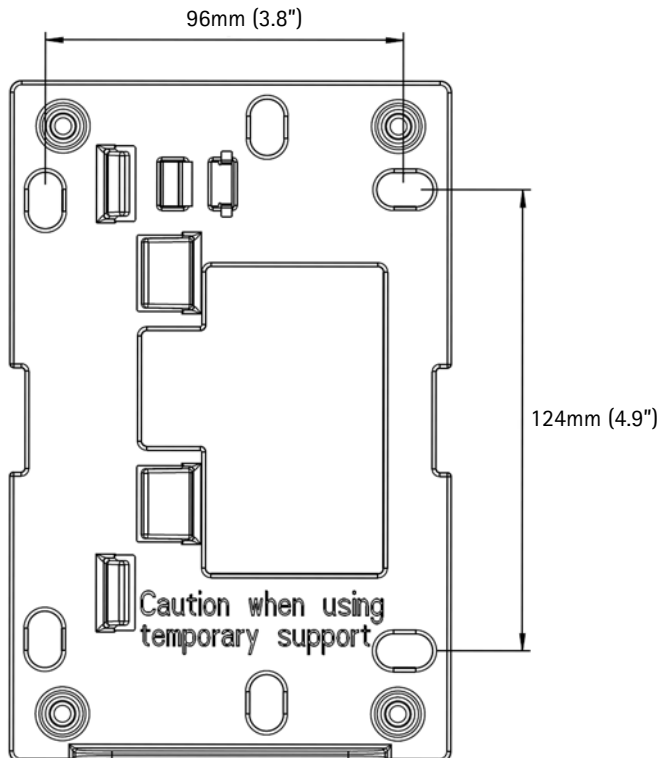


3. Refer to the Installation Guide supplied with the network camera for instructions on how to attach the camera to the bracket.

Technical Data

	AXIS T91A61 Wall Mount	AXIS T91A64 Corner Mount	AXIS T91A67 Pole Mount
Size (width/height/depth)	140 x 200 x 270mm 5.6 x 8 x 10.7 inches	345 x 200 x 185mm 13.6 x 8 x 7.3 inches	140 x 200 x 270mm 5.6 x 8 x 10.7 inches
Weight	1350g / 3.0lbs	1270g / 2.8lbs	1170g / 2.6lbs
Pole size	-	-	100 - 150mm (4 - 6 inches)
Max. weight supported	15kg / 33lbs	15kg / 33lbs	15kg / 33lbs
Material	Aluminum	Aluminum	Aluminum
Color code	NCS S 1002-B	NCS S 1002-B	NCS S 1002-B
Mounting holes (diameter)	9mm / 0.35 inch	10mm / 0.4 inch	-

Wall/corner bracket holder



Accessoires de montage AXIS T91A

Ce guide d'installation vous explique comment installer les accessoires de montage mural, de montage d'angle et de montage sur poteau pour les caméras réseaux Axis. Pour plus d'informations sur tous les autres aspects liés à l'utilisation de la caméra réseau Axis, reportez-vous au guide d'installation et au manuel de l'utilisateur, disponible sur le site web www.axis.com/techsup

Procédure d'installation

- Vérification du contenu de l'emballage par rapport à la liste ci-dessous
- Vue d'ensemble du matériel. Reportez-vous à la page 10
- Instructions pour l'installation des dispositifs suivants :
 - AXIS T91A61 Montage mural à la page 11
 - AXIS T91A64 Montage d'angle à la page 12
 - AXIS T91A67 Montage sur poteau à la page 13

Important !
Ce produit doit être utilisé conformément aux lois et dispositions locales en vigueur.

FRANÇAIS

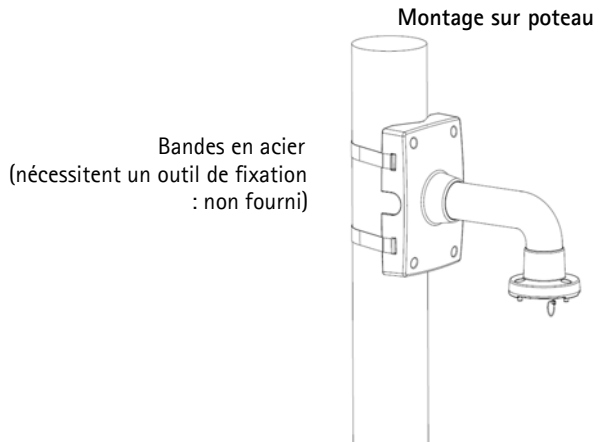
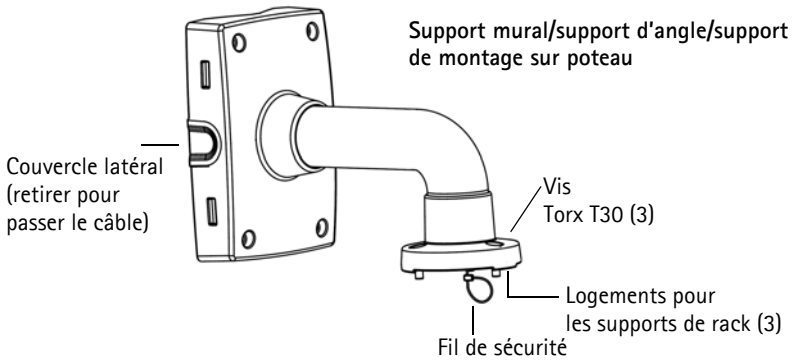
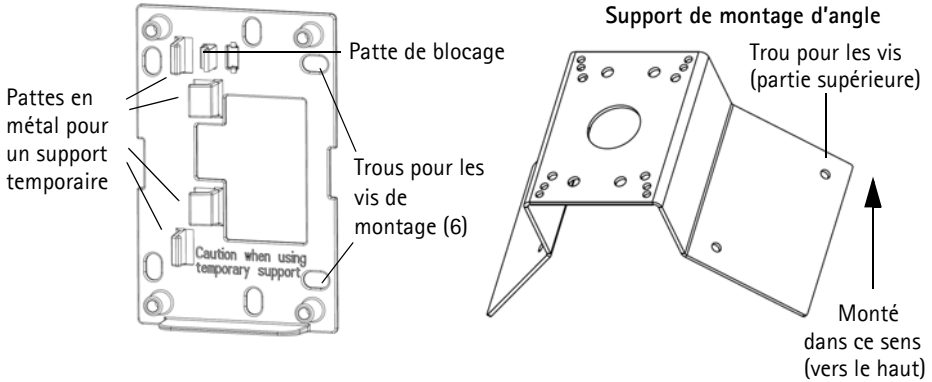
Contenu de l'emballage

Ce document décrit la procédure d'installation du montage mural AXIS T91A61, du montage d'angle AXIS T91A64 et du montage sur poteau AXIS T91A67. Veuillez vérifier le contenu de l'emballage en fonction du produit acheté.

Article	Modèles/variantes/remarques
AXIS T91A61	Support de montage mural avec dispositif de fixation
AXIS T91A64	Support de montage d'angle (AXIS T91A61 requis)
	4 vis M8x22
AXIS T91A67	Support de montage sur poteau
	bandes en acier (outil de fixation des bandes en acier non fourni)

Vue d'ensemble du matériel

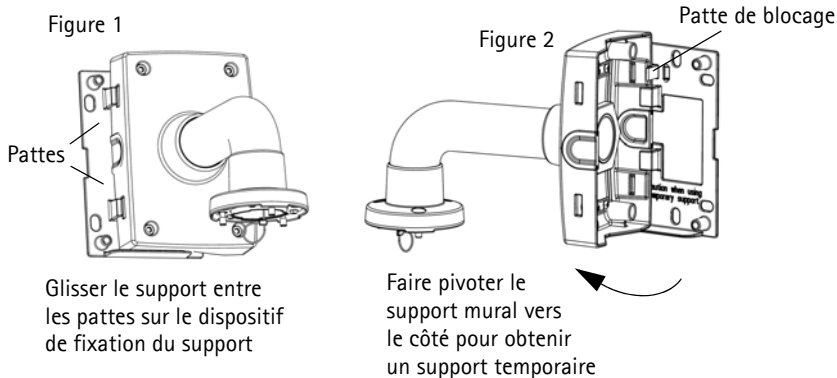
Dispositif de fixation du support de montage mural et de montage d'angle



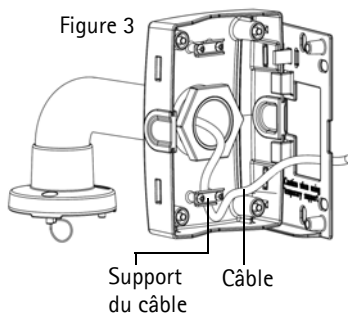
Installation du montage mural AXIS T91A61



1. Reportez-vous à la section *Vue d'ensemble du matériel*, page 10 pour des informations sur les pièces fournies.
2. Acheminez le câble réseau.
3. Fixez le **dispositif de fixation du support mural** dans la position souhaitée en utilisant des vis appropriées au matériau mural et au poids de la caméra et du support.
4. Le **support mural** peut être temporairement accroché sur le **dispositif de fixation du support mural** afin d'acheminer facilement le câble dans le support (figures 1 et 2) :



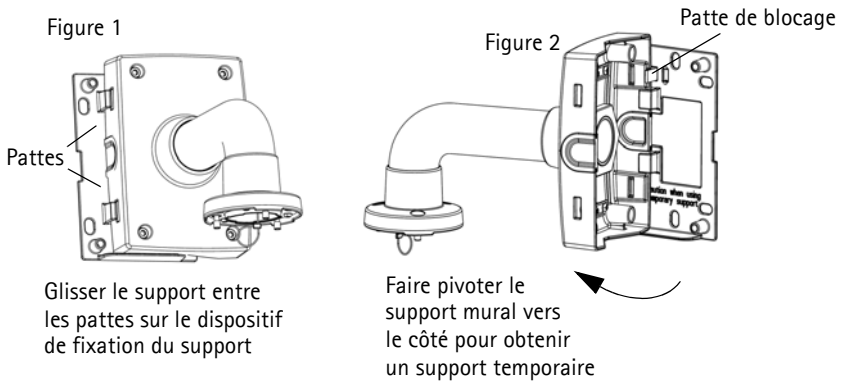
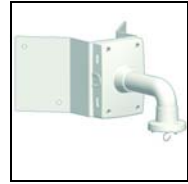
5. Acheminez le câble réseau dans le **support mural**, en le fixant dans le dispositif de support du câble (figure 3).
6. Tirez la patte de blocage et décrochez le **support mural** de la position temporaire (figure 2).
7. Utilisez les vis pour fixer le **support mural** au **dispositif de fixation du support mural**.



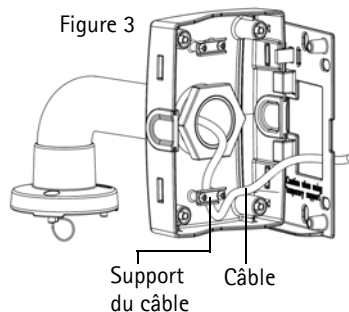
8. Reportez-vous au guide d'installation de la caméra réseau pour savoir comment fixer la caméra au support.

Installation du montage d'angle AXIS T91A64

1. Reportez-vous à la section *Vue d'ensemble du matériel*, page 10 pour des informations sur les pièces fournies.
2. Fixez le **support d'angle** dans la position souhaitée en utilisant des vis qui sont appropriées au matériau mural et au poids de la caméra et du support.
3. Fixez le **dispositif de fixation du support mural** au **support d'angle** en utilisant les vis fournies.
4. Le **support mural** peut être temporairement accroché sur le **dispositif de fixation du support mural** afin d'acheminer facilement le câble dans le support (figures 1 et 2) :



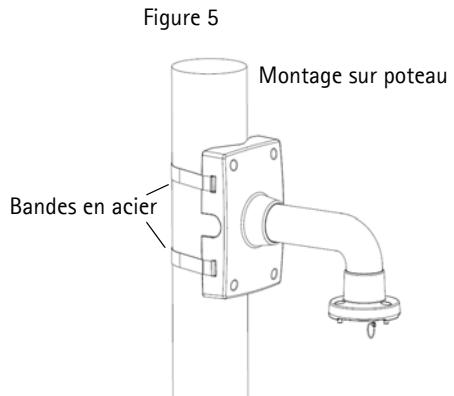
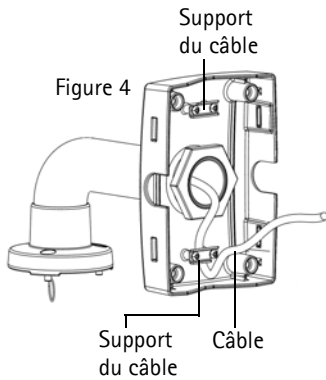
5. Acheminez le câble réseau dans le **support mural**, en le fixant dans le dispositif de support du câble (figure 3).
6. Appuyez sur la patte de blocage et décrochez le **support mural** de la position temporaire (figure 2).
7. Utilisez les vis pour fixer le **support mural** au **dispositif de fixation du support mural**.



8. Reportez-vous au guide d'installation de la caméra réseau pour savoir comment fixer la caméra au support.

Installation du montage sur poteau AXIS T91A67

1. Reportez-vous à la section *Vue d'ensemble du matériel*, page 10 pour des informations sur les pièces fournies.
1. Acheminez le câble réseau dans le support, en le fixant dans le dispositif de support du câble (figure 4).
2. Utilisez les bandes en acier fournies pour fixer le support au poteau et les resserrer à l'aide de l'outil de fixation des bandes en acier (non fourni).

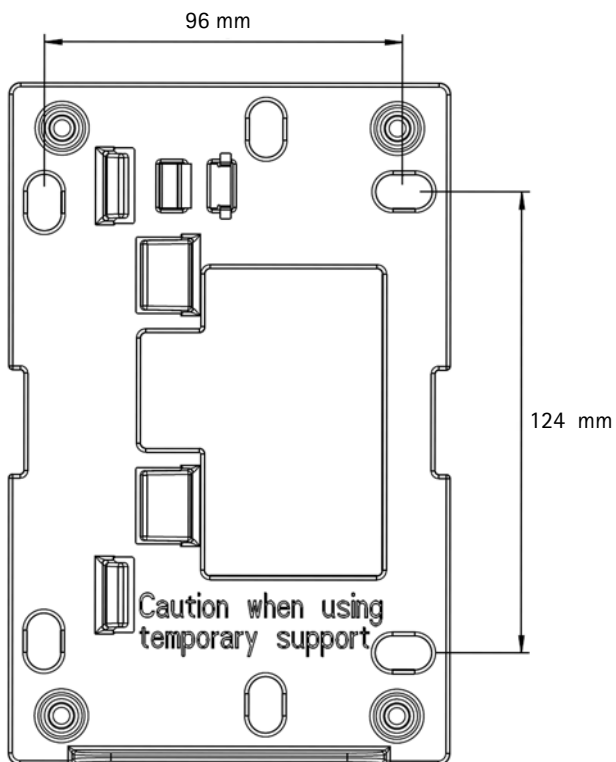


3. Reportez-vous au guide d'installation fourni avec la caméra réseau pour savoir comment fixer la caméra au support.

Données techniques

	AXIS T91A61 Montage mural	AXIS T91A64 Montage d'angle	AXIS T91A67 Montage sur poteau
Dimensions (largeur/ hauteur/profondeur)	140 x 200 x 270 mm	345 x 200 x 185 mm	140 x 200 x 270 mm
Poids	1 350 g	1 270 g	1 170g
Dimensions du poteau	-	-	100 à 150 mm
Poids maximum	15 kg	15 kg	15 kg
Matériau	Aluminium	Aluminium	Aluminium
Code de couleur	NCS S 1002-B	NCS S 1002-B	NCS S 1002-B
Trous de fixation (diamètre)	9 mm	10 mm	-

Dispositif de fixation du support de montage mural et de montage d'angle



AXIS T91A Montagezubehör

Dieses Handbuch enthält Anweisungen zur Anbringung von Wand-, Eck- und Masten-Halterungen für Netzwerk-Kameras von Axis. Alle weiteren Hinweise zur Verwendung der Axis Netzwerk-Kamera finden Sie im Installationshandbuch und im Benutzerhandbuch, die auf unserer Webseite unter www.axis.com/techsup zur Verfügung stehen.

Installationsschritte

- Prüfen Sie, ob alle in der nachfolgenden Liste aufgeführten Komponenten vorhanden sind.
- Hardwareübersicht. Siehe Seite 16
- Installationsanweisungen für:
 - AXIS T91A61 Wandhalterung auf Seite 17
 - AXIS T91A64 Eckhalterung auf Seite 18
 - AXIS T91A67 Masten-Halterung auf Seite 19

Wichtig!
Verwenden Sie dieses Produkt unter Beachtung der geltenden rechtlichen Bestimmungen.

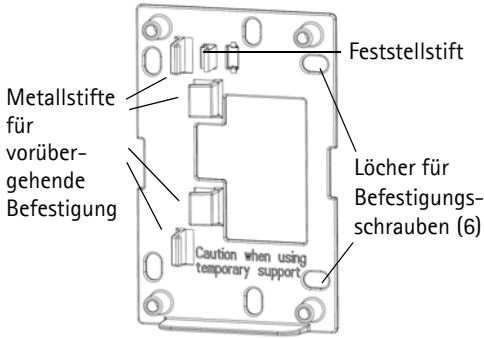
Inhalt des Produktpakets

In diesem Dokument wird die Montage der AXIS T91A61 Wandhalterung, der AXIS T91A64 Eckhalterung und der AXIS T91A67 Masten-Halterung beschrieben. Bitte prüfen Sie den Paketinhalt für das jeweilige Produkt.

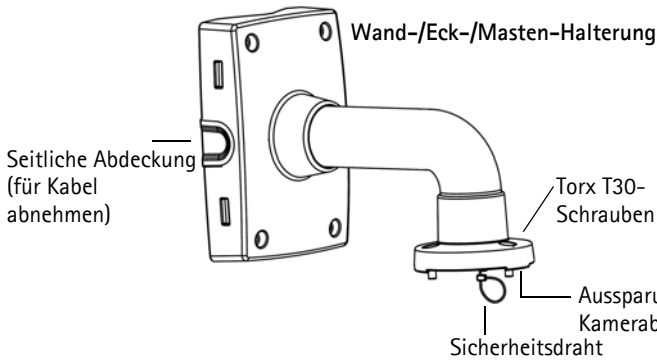
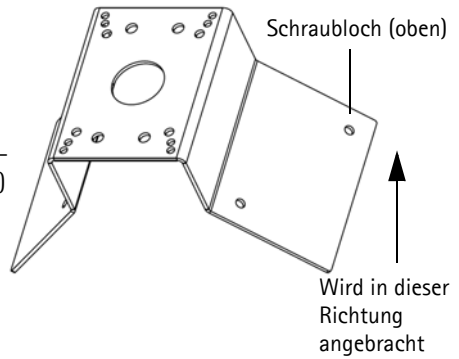
Komponente	Modelle/Varianten/Anmerkungen
AXIS T91A61	Bodenplatte mit Wandhalterung
AXIS T91A64	Eckhalterung (AXIS T91A61 erforderlich)
	4 M8x22-Schrauben
AXIS T91A67	Masten-Halterung
	Stahlbänder (Stahlbandwerkzeug im Lieferumfang nicht enthalten)

Hardwareübersicht

Bodenplatte für Wand-/Eckhalterung

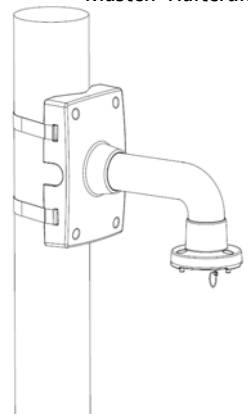


Eckhalterung



Masten-Halterung

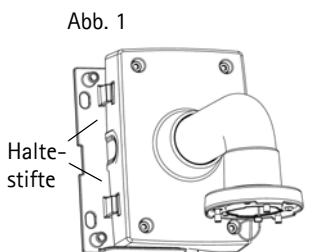
Stahlbänder
(Stahlbandwerkzeug erforderlich
- im Lieferumfang nicht enthalten)



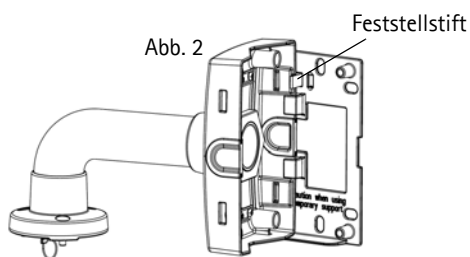
Montage der AXIS T91A61 Wandhalterung



1. Informationen zu den Zubehörteilen finden Sie unter *Hardwareübersicht*, auf Seite 16.
2. Verlegen Sie das **Netzwerk**kabel.
3. Bringen Sie die **Bodenplatte** an der gewünschten Position an. Verwenden Sie Schrauben, die für das Wandmaterial sowie das Gewicht der Kamera und des Trägers geeignet sind.
4. Sie können die **Wandhalterung** vorübergehend an der **Bodenplatte** einhaken, damit sich das Kabel leichter durch die Halterung führen lässt (Abb. 1 & 2):

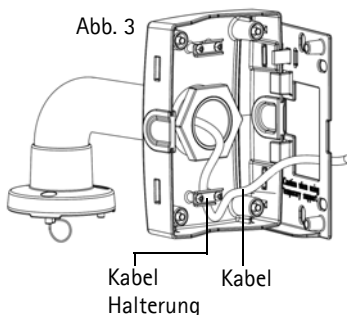


Schieben Sie die Halterung zwischen die Haltestifte auf die Bodenplatte



Klappen Sie die Wandhalterung zur Seite, um sie vorübergehend zu befestigen

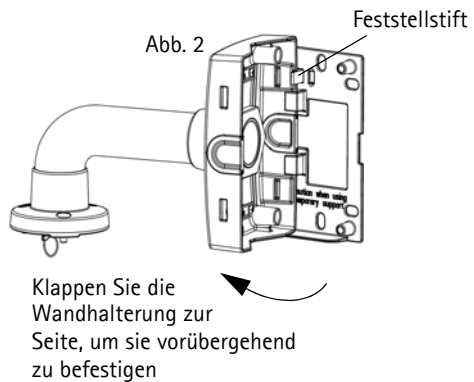
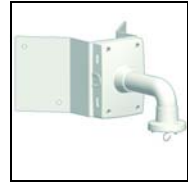
5. Führen Sie das **Netzwerk**kabel durch die **Wandhalterung** und sichern Sie es im Kabelhalter (Abb. 3).
6. Drücken Sie den Feststellstift und lösen Sie die vorübergehende Befestigung der **Wandhalterung** (Abb. 2).
7. Befestigen Sie die **Wandhalterung** mit den Schrauben an der **Bodenplatte**.



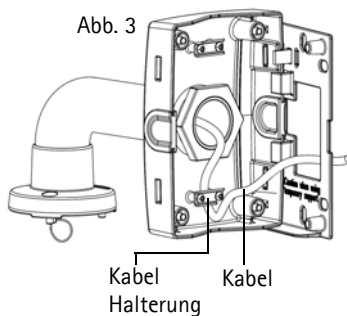
8. Informationen darüber, wie die Kamera an der Halterung angebracht wird, finden Sie im Installationshandbuch zur **Netzwerk-Kamera**.

Montage der AXIS T91A64 Eckhalterung

1. Informationen zu den Zubehöerteilen finden Sie unter *Hardwareübersicht*, auf Seite 16.
2. Bringen Sie den **Eckhalterung** an der gewünschten Position an. Verwenden Sie dabei Schrauben, die für das Wandmaterial sowie das Gewicht der Kamera und des Trägers geeignet sind.
3. Befestigen Sie mit den mitgelieferten Schrauben die **Bodenplatte** an der **Eckhalterung**.
4. Sie können die **Wandhalterung** vorübergehend an der **Bodenplatte** einhaken, damit sich das Kabel leichter durch die Halterung führen lässt (Abb. 1 & 2):



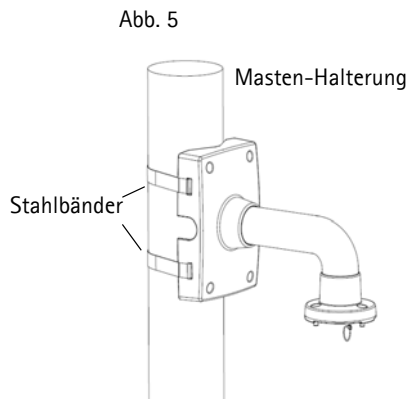
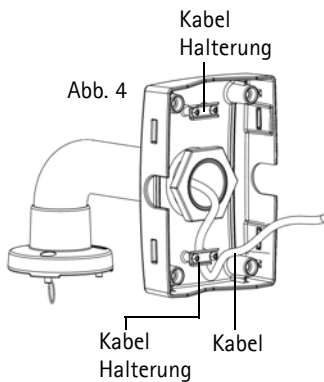
5. Führen Sie das Netzwerkkabel durch die **Wandhalterung** und sichern Sie es im **Kabelhalter** (Abb. 3).
6. Drücken Sie den **Feststellstift** und lösen Sie die vorübergehende Befestigung der **Wandhalterung** (Abb. 2).
7. Befestigen Sie die **Wandhalterung** mit den mitgelieferten Schrauben an der **Bodenplatte**.



8. Informationen darüber, wie die Kamera an der Halterung angebracht wird, finden Sie im *Installationshandbuch zur Netzwerk-Kamera*.

Montage der AXIS T91A67 Masten-Halterung

1. Informationen zu den Zubehöerteilen finden Sie unter *Hardwareübersicht*, auf Seite 16.
1. Führen Sie das Netzkabel durch die Halterung und sichern Sie es im Kabelhalter (siehe Abb. 4).
2. Bringen Sie die Halterung unter Verwendung der mitgelieferten Stahlbänder am Mast an und ziehen Sie sie mit dem Werkzeug für Stahlbänder (nicht im Lieferumfang enthalten) fest.

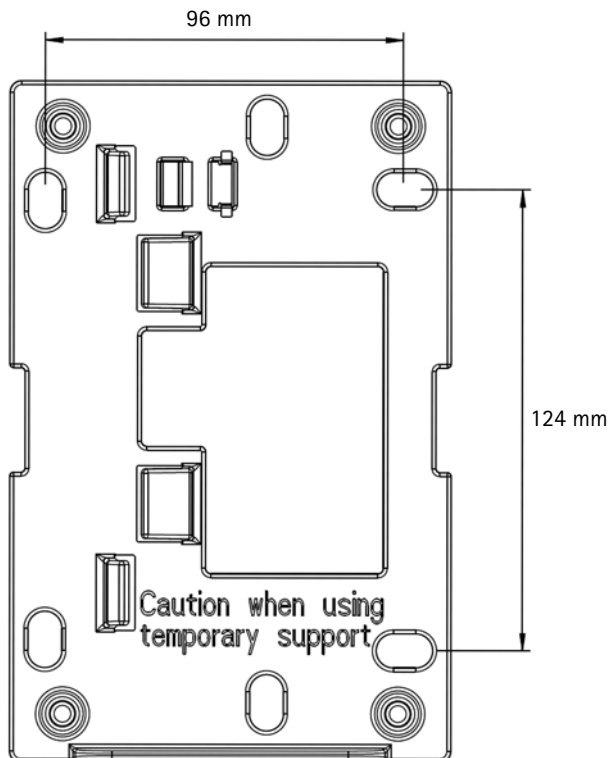


3. Informationen darüber, wie die Kamera an der Halterung angebracht wird, finden Sie im Installationshandbuch zur Netzwerk-Kamera.

Technische Daten

	AXIS T91A61 Wandhalterung	AXIS T91A64 Eckhalterung	AXIS T91A67 Masten-Halterung
Größe (Breite/Höhe/Tiefe)	140 x 200 x 270 mm	345 x 200 x 185 mm	140 x 200 x 270 mm
Gewicht	1.350 g	1.270 g	1.170 g
Größe des Masts	-	-	100 - 150 mm
Max. zulässiges Gewicht	15 kg	15 kg	15 kg
Material	Aluminium	Aluminium	Aluminium
Farbcode	NCS S 1002-B	NCS S 1002-B	NCS S 1002-B
Montagebohrung (Durchmesser)	9 mm	10 mm	-

Bodenplatte für Wand-/Eckhalterung



Staffe AXIS T91A

Questa guida all'installazione fornisce le istruzioni per l'installazione delle staffe a parete, ad angolo o su un palo delle videocamere di rete Axis. Per altre informazioni relative all'utilizzo delle videocamere di rete di Axis, vedere la Guida all'installazione e la Guida per l'utente disponibili sul sito web www.axis.com/techsup.

Procedura di installazione

- Controllare il contenuto della confezione utilizzando l'elenco fornito di seguito.
- Panoramica dell'hardware. Vedere la Pagina 22
- Istruzioni per l'installazione di:
 - AXIS T91A61 Staffa per pareti; vedere a Pagina 23
 - AXIS T91A64 Staffa per angoli; vedere a Pagina 24
 - AXIS T91A67 Staffa per pali; vedere a Pagina 25

Importante!

Il prodotto deve essere utilizzato in conformità alle leggi e alle disposizioni locali.

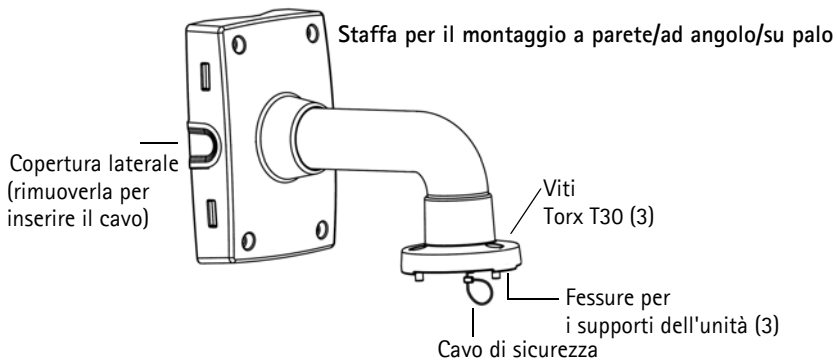
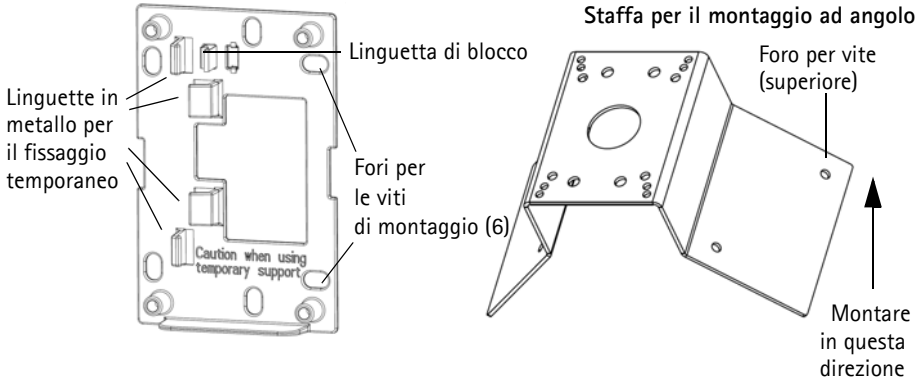
Contenuto della confezione

Questo documento illustra la procedura di installazione della staffa per pareti AXIS T91A61, della staffa per angoli AXIS T91A64 e della staffa per pali AXIS T91A67. Controllare che tutti i componenti siano presenti nella confezione, a seconda del prodotto acquistato.

Articolo	Modelli/varianti/note
AXIS T91A61	Staffa per il montaggio a parete con supporto
AXIS T91A64	Staffa per il montaggio ad angolo (richiede AXIS T91A61) 4 viti M8x22
AXIS T91A67	Staffa per il montaggio su palo Fascette in acciaio (l'attrezzo per il fissaggio delle fascette in acciaio non è incluso)

Panoramica dell'hardware

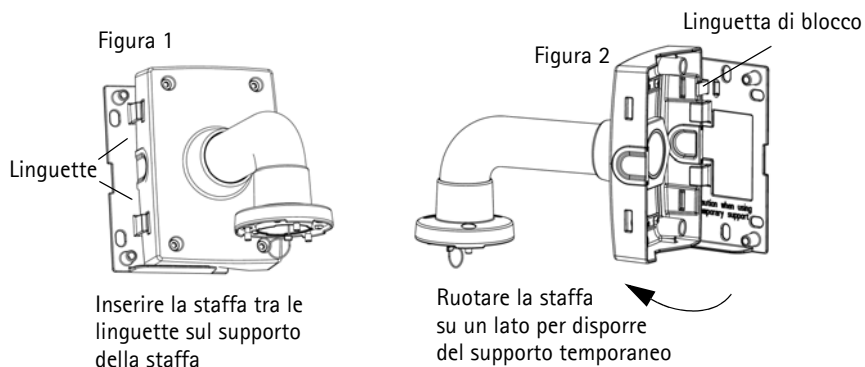
Supporto per la staffa di montaggio a parete/ad angolo



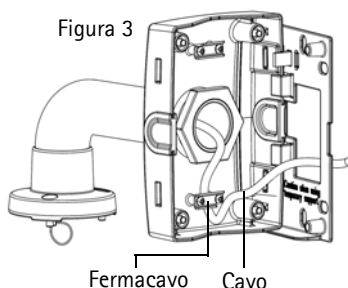
Installazione del supporto per il montaggio a parete AXIS T91A61



1. Vedere la sezione *Panoramica dell'hardware*, a pagina 22 per informazioni sulle parti fornite.
2. Installare il cavo di rete.
3. Montare il supporto della staffa per il montaggio a parete nella posizione desiderata utilizzando viti idonee al materiale della parete e al peso della videocamera e della staffa.
4. La staffa per il montaggio a parete può essere temporaneamente agganciata all'apposito supporto per rendere più agevole l'inserimento del cavo nella staffa (Figure 1 e 2):



5. Inserire il cavo di rete nella staffa per il montaggio a parete, fissandolo al supporto del cavo (Figura 3).
6. Tirare la linguetta di blocco e sganciare la staffa per il montaggio a parete dalla posizione temporanea (Figura 2).
7. Utilizzare le viti per fissare la staffa per il montaggio a parete all'apposito supporto.

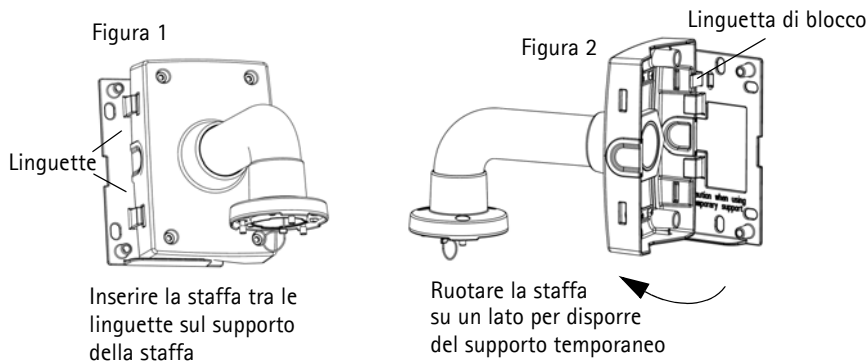


8. Vedere la Guida all'installazione della videocamera per le istruzioni sul fissaggio della videocamera alla staffa.

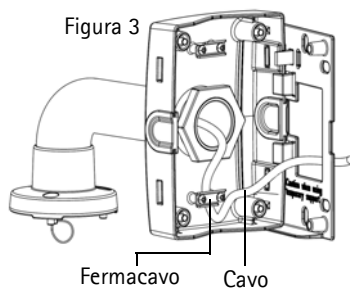
Installazione del supporto per il montaggio ad angolo AXIS T91A64



1. Vedere la sezione *Panoramica dell'hardware*, a pagina 22 per informazioni sulle parti fornite.
2. Montare la staffa per il montaggio ad angolo nella posizione desiderata utilizzando viti idonee al materiale della parete e al peso della videocamera e della staffa.
3. Fissare il supporto della staffa per il montaggio a parete alla staffa per il montaggio ad angolo utilizzando le viti fornite in dotazione.
4. La staffa per il montaggio a parete può essere temporaneamente agganciata all'apposito supporto per rendere più agevole l'inserimento del cavo nella staffa (Figure 1 e 2):



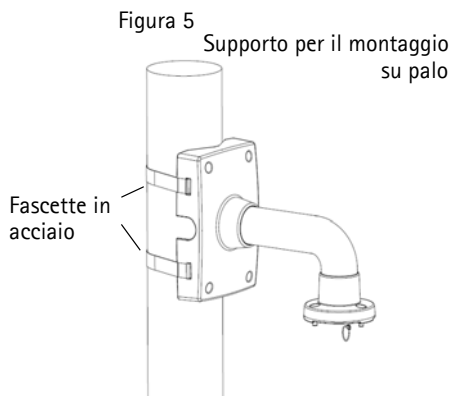
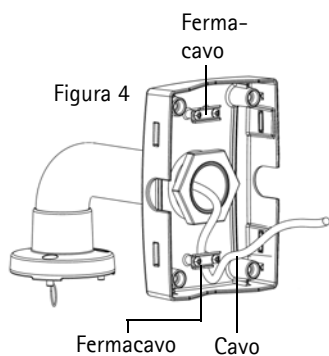
5. Inserire il cavo di rete nella staffa per il montaggio a parete, fissandolo al supporto del cavo (Figura 3).
6. Premere la linguetta di blocco e sganciare la staffa per il montaggio a parete dalla posizione temporanea (Figura 2).
7. Utilizzare le viti fornite in dotazione per fissare la staffa per il montaggio a parete all'apposito supporto.



8. Vedere la Guida all'installazione della videocamera per le istruzioni sul fissaggio della videocamera alla staffa.

Installazione del supporto per il montaggio su palo AXIS T91A67

1. Vedere la sezione *Panoramica dell'hardware*, a pagina 22 per informazioni sulle parti fornite.
1. Inserire il cavo di rete nella *staffa*, fissandolo al *fermacavo* (vedere la Figura 4).
2. Utilizzare le fascette in acciaio fornite in dotazione per fissare la staffa sul palo, quindi serrarle con l'apposito attrezzo (non fornito in dotazione).

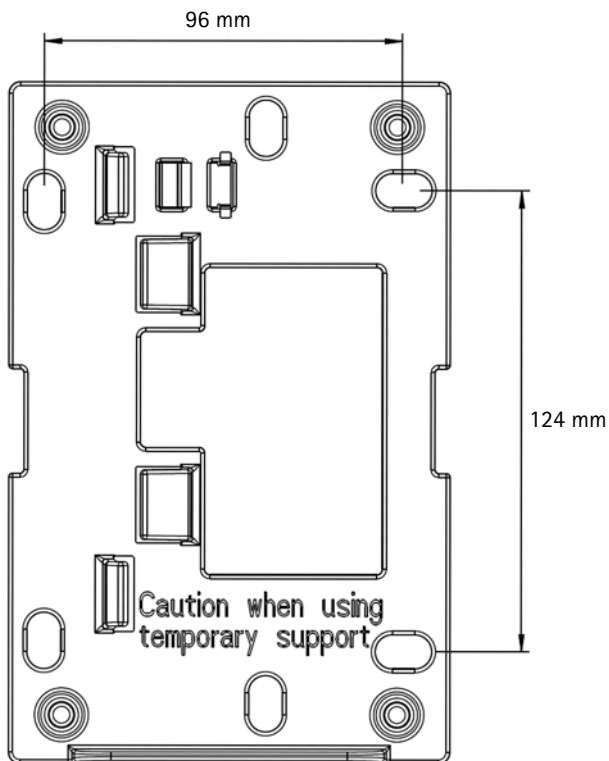


3. Vedere la Guida all'installazione fornita con la videocamera per istruzioni su come fissare la videocamera alla staffa.

Dati tecnici

	AXIS T91A61 Supporto per il montaggio a parete	AXIS T91A64 Supporto per il montaggio ad angolo	AXIS T91A67 Supporto per il montaggio su palo
Dimensioni (larghezza/ altezza/profondità)	140 x 200 x 270 mm	345 x 200 x 185 mm	140 x 200 x 270 mm
Peso	1350 g	1270 g	1170 g
Dimensioni del palo	-	-	100 - 150 mm
Peso max. sostenuto	15 kg	15 kg	15 kg
Materiale	Alluminio	Alluminio	Alluminio
Codice colori	NCS S 1002-B	NCS S 1002-B	NCS S 1002-B
Fori di montaggio (diametro)	9 mm	10 mm	-

Supporto per la staffa di montaggio a parete/ad angolo



Accesorios de montaje de AXIS T91A

En esta guía de instalación se proporcionan las instrucciones de instalación de los accesorios de montaje en pared/esquina/poste de las cámaras de red Axis. Para cualquier otra cuestión relativa al uso de la cámara de red Axis, consulte la Guía de instalación y el Manual del usuario, disponibles en www.axis.com/techsup.

Pasos para la instalación

- Verifique el contenido del paquete con la lista que aparece más abajo
- Presentación del hardware. Consulte la página 28
- Instrucciones de instalación para:
 - AXIS T91A61 Wall Mount en la página 29
 - AXIS T91A64 Corner Mount en la página 30
 - AXIS T91A67 Pole Mount en la página 31

¡Importante!

Este producto debe utilizarse de conformidad con la legislación y normativas locales.

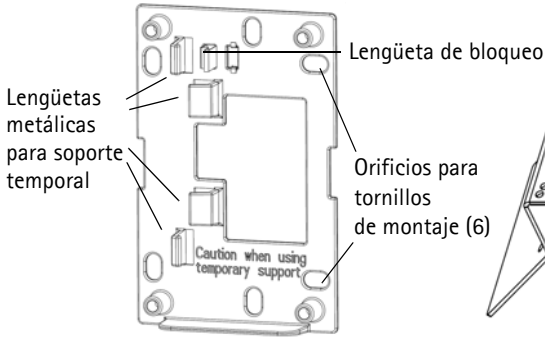
Contenido del paquete

En este documento se describe el procedimiento de instalación para AXIS T91A61 Wall Mount, AXIS T91A64 Corner Mount y AXIS T91A67 Pole Mount. Compruebe el contenido del paquete correspondiente, en función del producto adquirido.

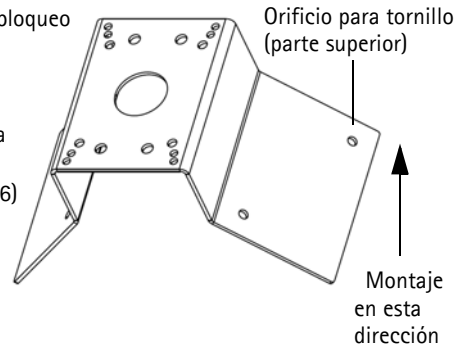
Artículo	Modelos/variantes/notas
AXIS T91A61	Escuadra de montaje en pared incluyendo soporte
AXIS T91A64	Escuadra de montaje en esquina (AXIS T91A61 necesario) 4 tornillos M8x22
AXIS T91A67	Escuadra de montaje en poste abrazaderas de acero (herramienta para abrazaderas de acero no suministrada)

Presentación del hardware

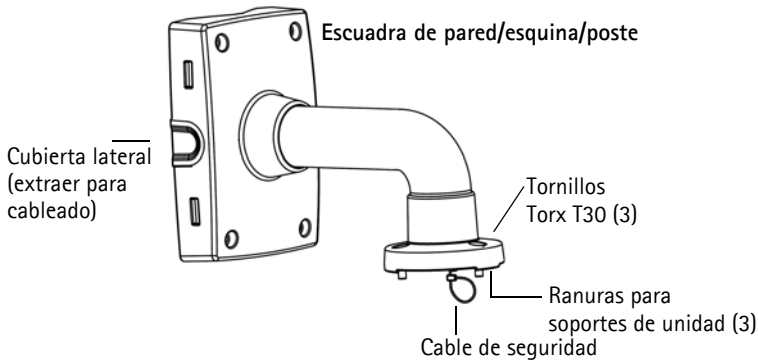
Soporte para escuadra en pared/esquina



Escuadra de montaje en esquina

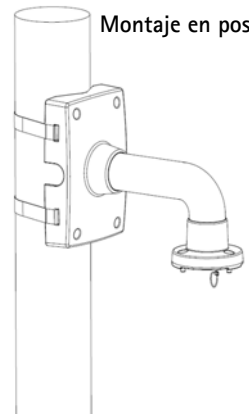


Escuadra de pared/esquina/poste



Montaje en poste

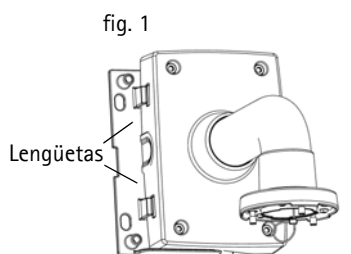
Abrazaderas de acero
(herramienta para abrazaderas de acero necesaria no suministrada)



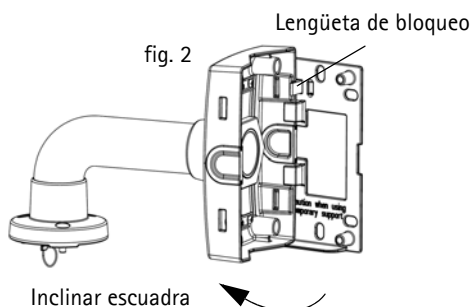
Instalación de AXIS T91A61 Wall Mount



1. Para obtener más información sobre las piezas suministradas, consulte *Presentación del hardware*, en la página 28.
2. Extienda los cables de red.
3. Conecte el **soporte de escuadra de pared** en la posición deseada utilizando los tornillos más adecuados según el material de la pared y el peso de la cámara y de la escuadra.
4. La **escuadra de pared** se puede enganchar al **soporte de escuadra de pared** para poder extender fácilmente el cable a través de la escuadra (figuras 1 y 2):

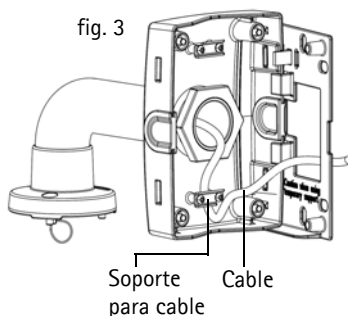


Deslizar escuadra entre las lengüetas en el soporte de escuadra



Inclinar escuadra de pared hacia el lado para conseguir soporte temporal

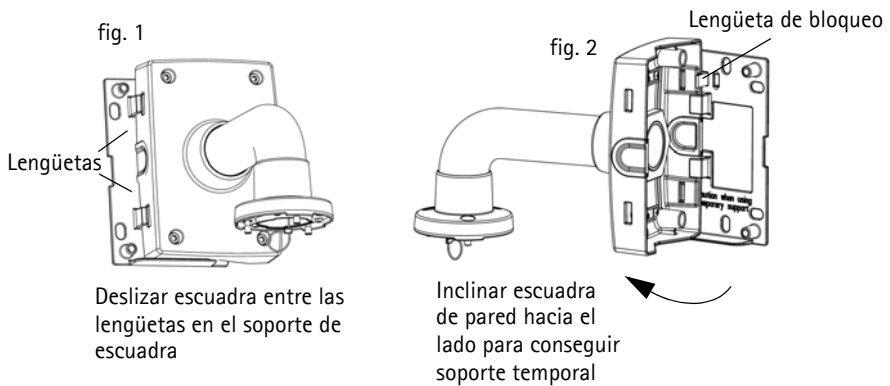
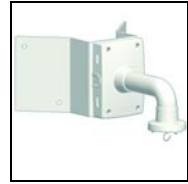
5. Extienda el cable de red a través de la **escuadra de pared**, asegurándolo en el soporte para cable (fig. 3).
6. Tire de la lengüeta de bloqueo y desenganche la **escuadra de pared** de la posición temporal (fig. 2).
7. Utilice los tornillos para asegurar la **escuadra de pared** al soporte de escuadra de pared.



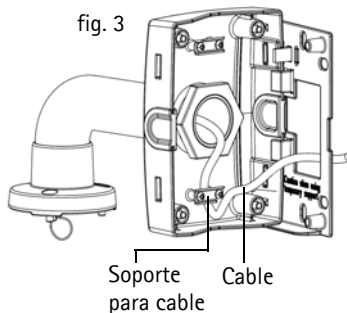
8. Consulte la Guía de instalación de la cámara de red para obtener instrucciones sobre cómo conectar la cámara a la escuadra.

Instalación de AXIS T91A64 Corner Mount

1. Para obtener más información sobre las piezas suministradas, consulte *Presentación del hardware*, en la página 28.
2. Conecte la **escuadra de esquina** en la posición deseada utilizando los tornillos más adecuados según el material de la pared y el peso de la cámara y de la escuadra.
3. Conecte el **el soporte de escuadra de pared** a la **escuadra de esquina** mediante los tornillos suministrados.
4. La **escuadra de pared** se puede enganchar al **soporte de escuadra de pared** para poder extender fácilmente el cable a través de la escuadra (figuras 1 y 2):



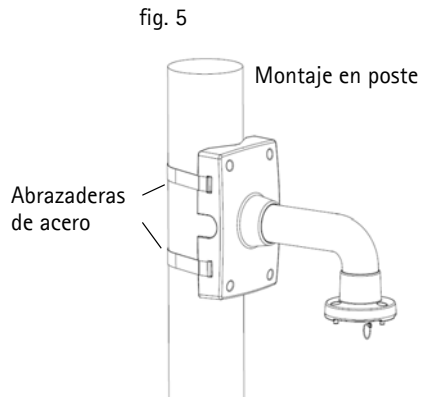
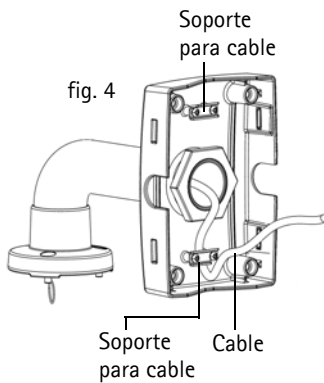
5. Extienda el cable de red a través de la **escuadra de pared**, asegurándolo en el soporte para cable (fig. 3).
6. Presione la lengüeta de bloqueo y desenganche la **escuadra de pared** de la posición temporal (fig. 2).
7. Utilice los tornillos suministrados para asegurar la **escuadra de pared** al **soporte de escuadra de pared**.



8. Consulte la Guía de instalación de la cámara de red para obtener instrucciones sobre cómo conectar la cámara a la escuadra.

Instalación de AXIS T91A67 Pole Mount

1. Para obtener más información sobre las piezas suministradas, consulte *Presentación del hardware*, en la página 28.
1. Extienda el cable de red a través de la escuadra, asegurándolo en el soporte para cable (consulte la fig. 4).
2. Utilice las abrazaderas de acero suministradas para conectar la escuadra al poste y apriételas con una herramienta para abrazaderas de acero (no suministrada).

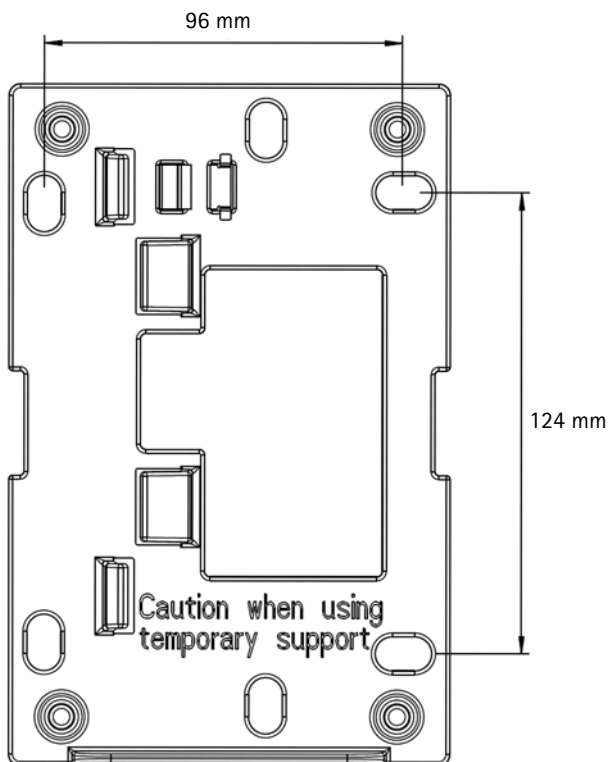


3. Consulte la Guía de instalación suministrada con la cámara de red para obtener instrucciones sobre cómo conectar la cámara a la escuadra.

Datos técnicos

	AXIS T91A61 Wall Mount	AXIS T91A64 Corner Mount	AXIS T91A67 Pole Mount
Tamaño (anchura/altura/ profundidad)	140 x 200 x 270 mm	345 x 200 x 185 mm	140 x 200 x 270 mm
Peso	1.350 g	1.270 g	1.170 g
Tamaño del poste	-	-	100 - 150 mm
Peso máx. admitido	15 kg	15 kg	15 kg
Material	Aluminio	Aluminio	Aluminio
Código de colores	NCS S 1002-B	NCS S 1002-B	NCS S 1002-B
Orificios de montaje (diámetro)	9 mm	10 mm	-

Soporte para escuadra de pared/esquina



Installation Guide

AXIS T91A61/64/67

© Axis Communications AB, 2009

Ver.1.20

Printed: July 2009

Part No. 36092