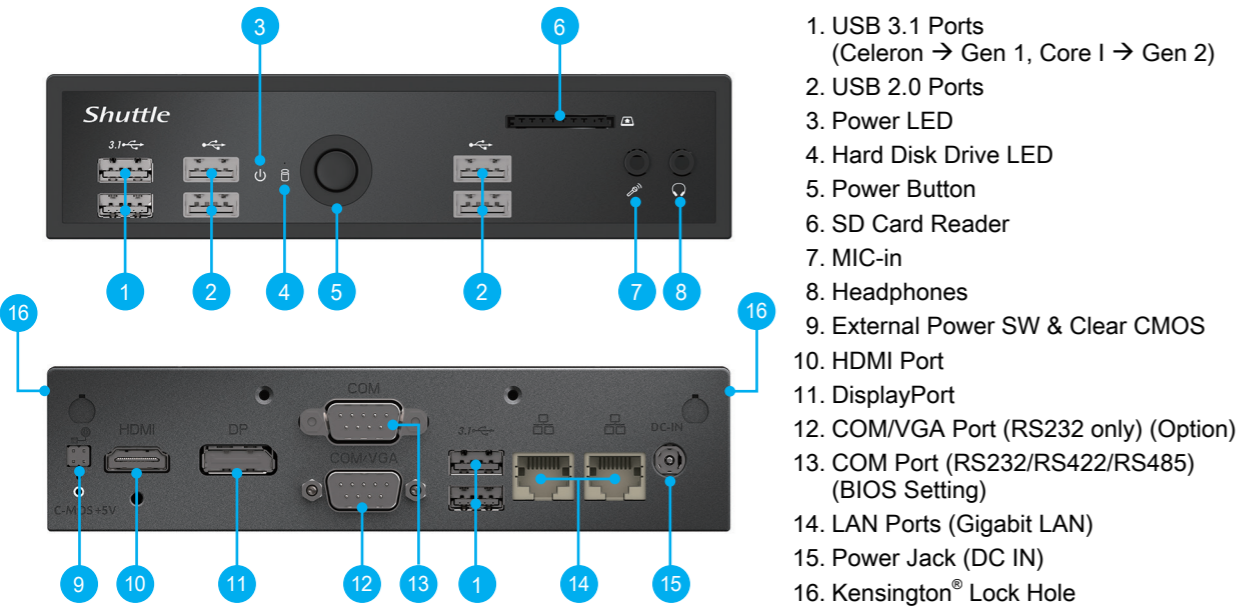


More information on this product can be found at: <http://bit.ly/DS10U>
 更多本產品資訊，請前往：<http://bit.ly/DS10U>
 Weitere Informationen zu diesem Produkt finden Sie unter: <http://bit.ly/DS10U>
 Pour plus d'informations sur ce produit, visitez: <http://bit.ly/DS10U>

Puede encontrar más información sobre este producto en: <http://bit.ly/DS10U>
 本製品の詳細な情報については、次のURLより確認頂けます。<http://bit.ly/DS10U>
 Для получения дополнительной информации об этом продукте перейдите по ссылке: <http://bit.ly/DS10U>
 更多本產品信息，請訪問：<http://bit.ly/DS10U>

Product Overview 產品外觀 \ Produktübersicht \ Présentation du produit \ Resumen del producto \ 製品概要 \ Обзор продукта \ 产品外观

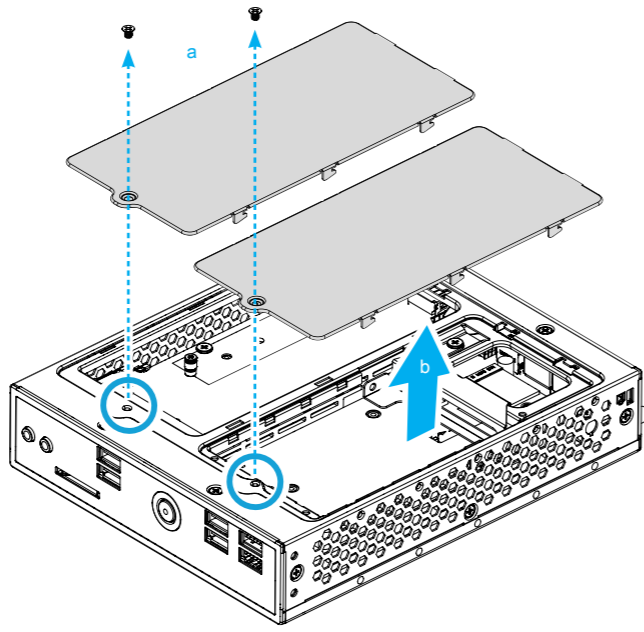


Hardware Installation 硬體安裝 \ Hardware Installation \ Installation du matériel \ Instalación de hardware \ ハードウェアのインストール \ Установка оборудования \ 硬件安装

A. Begin Installation

⚠ For safety reasons, please ensure that the power cord is disconnected before opening the case.

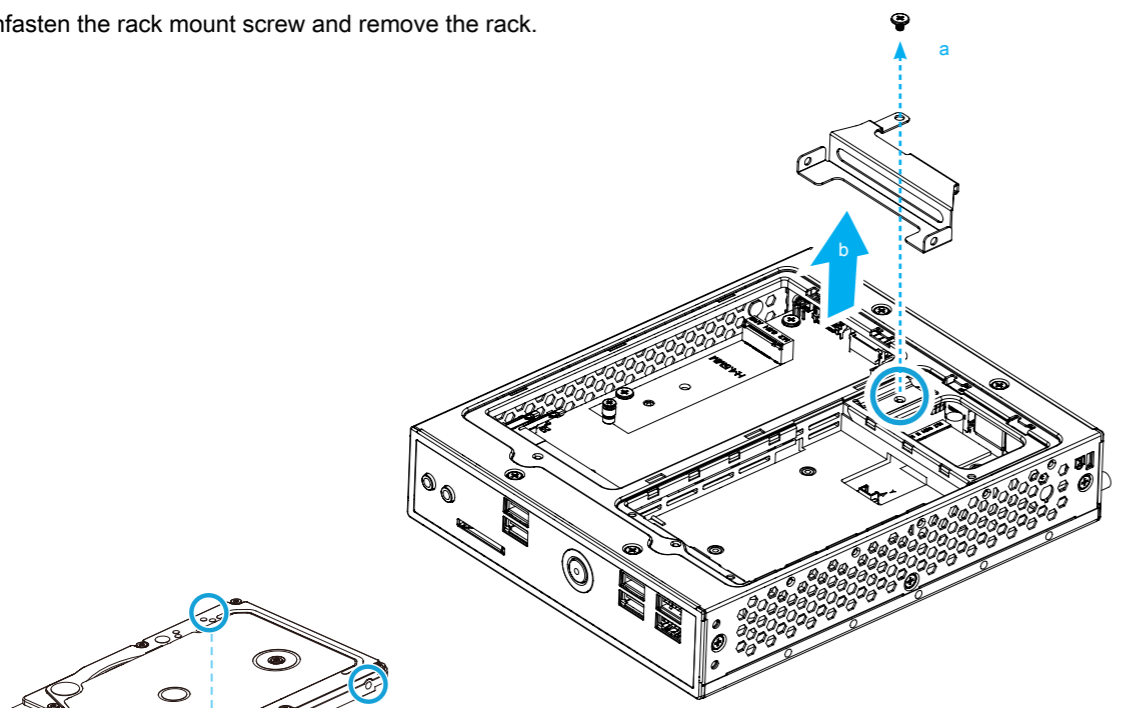
1. Unscrew the two screws of the chassis cover. Slide the cover backwards and upwards.



⚠ The product's colour and specifications may vary from the actually shipping product.

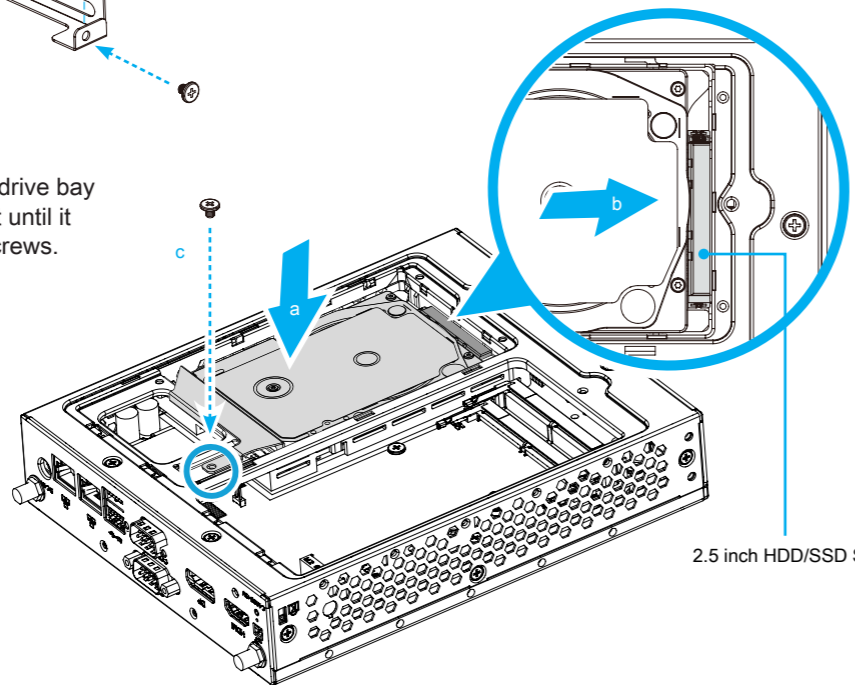
B. HDD or SSD Installation

1. Unfasten the rack mount screw and remove the rack.



2. Place an HDD or SSD in the rack and secure with two screws from each side.

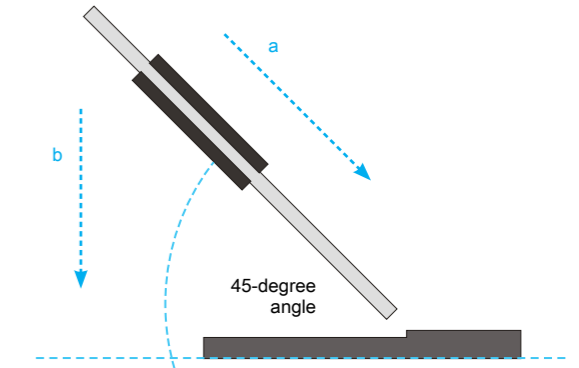
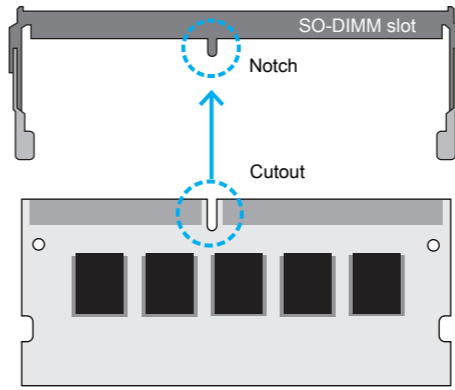
3. Lay the HDD or SSD into its drive bay and push it gently to the right until it clicks into place. Refasten screws.



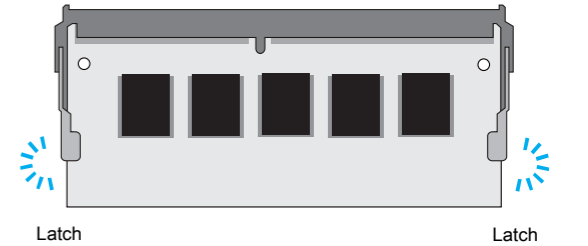
C. Memory Module Installation

⚠ This motherboard does only support 1.2 V DDR4 SO-DIMM memory modules.

1. Locate the SO-DIMM slots on the motherboard.
2. Align the notch of the memory module with the one of the relevant memory slot.
3. Gently insert the module into the slot in a 45-degree angle.
4. Carefully push down the memory module until it snaps into the locking mechanism.



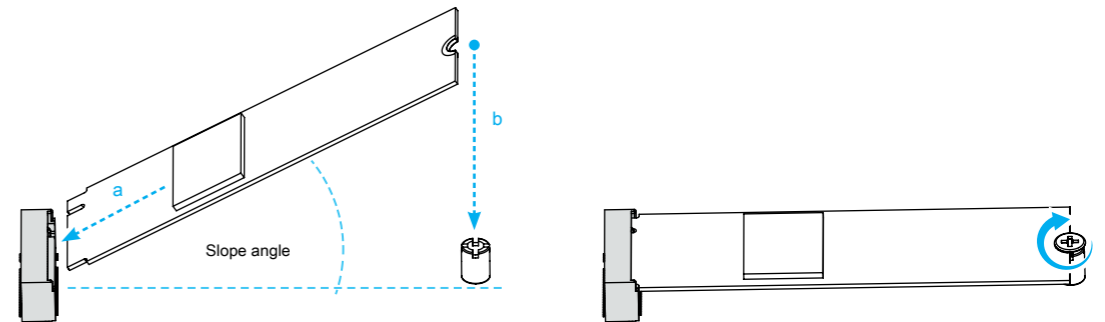
5. Repeat the above steps to install an additional memory module, if required.



D. M.2 Device Installation

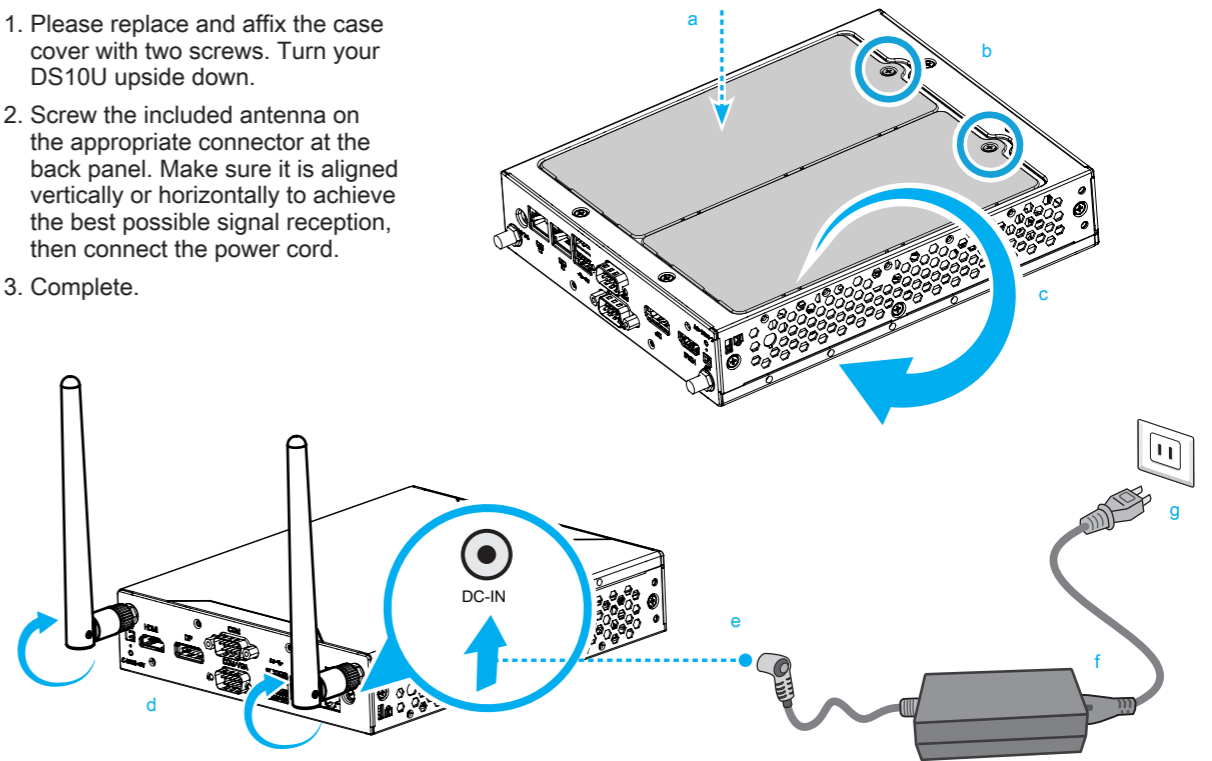
1. Locate the M.2 key slots on the motherboard.
2. Install the M.2 device into the M.2 slot and secure with the screw.

➤ M.2 2242/2260/2280 M key slot



E. Complete

1. Please replace and affix the case cover with two screws.
2. Screw the included antenna on the appropriate connector at the back panel. Make sure it is aligned vertically or horizontally to achieve the best possible signal reception, then connect the power cord.
3. Complete.



⚠ Please press the "Del" key while booting to enter BIOS. Here, please load the optimised BIOS settings.
 Operation Position: Please make sure to use either the supplied feet or the VESA mount.

Safety Information

安全資訊 \ Sicherheitshinweise \ Informations de sécurité \ Información de seguridad
 安全に関する情報 \ Информация о безопасности \ 安全信息

⚠ Incorrectly replacing the battery may damage this computer. Replace only with the same or equivalent as recommended by Shuttle. Dispose of used batteries according to the manufacturer's instructions.
 更換電池方式錯誤可能會損壞本電腦以及引發爆炸、火災或其他危險。僅能依Shuttle的建議，以相同或同等的電池更換。請依照製造商的使用說明處理廢電池。

Das unkorrekte Austauschen der Batterie kann diesen Computer beschädigen. Ersetzen Sie die Batterie nur durch den von Shuttle empfohlenen Typ oder ein gleichwertiges Modell. Entsorgen Sie gebrauchte Batterien gemäß den Herstellerangaben.
 Ne pas remplacer correctement la pile peut endommager l'ordinateur. Remplacez-la uniquement par un modèle identique ou un équivalent comme recommandé par Shuttle. Débarrassez-vous des piles usagées d'après les instructions du constructeur.

La sustitución incorrecta de la batería puede dañar este equipo. Sustituya la batería únicamente por una igual o equivalente recomendada por Shuttle. Deseche las baterías usadas según las instrucciones del fabricante.

バッテリーを間違えてセットすると、このコンピュータが損傷する原因となります。交換する際は、Shuttle が推奨するバッテリーと同じものまたは同等のものだけを使用するようにしてください。使用済みバッテリーは、メーカーの指示に従って処分してください。

Неправильная замена батареи может привести к повреждению компьютера. Батарея должна соответствовать стандарту производителя Shuttle или быть идентичной предыдущей. Утилизация использованной батареи должна следовать инструкции производителя.

更換電池方式錯誤可能會損壞本電腦。僅能依 Shuttle 的建議，以相同或同等的電池更換。請依照製造商的使用說明處理廢電池。

注意：仅适用于在非热带气候条件下安全使用，在热带气候条件下使用时，可能有安全隐患。



注意：仅适用于海拔 2000m 以下安全使用，在海拔 2000m 以上使用时，可能有安全隐患。



注意：允许产品使用的最高环境温度为 40°C。

All bundled parts, power cord included, shall not be used without this product. 電源ケーブル等、すべての付属品は本機以外ではご使用になれません。

This device complies with Part 15 of the FCC Rules. Operation is subject to the following two conditions: (1) this device may not cause harmful interference, and (2) this device must accept any interference received, including interference that may cause undesired operation.

CE This device meets the requirements for the EU conformity in accordance with the currently valid EU directives.
 Dieses Produkt erfüllt die Anforderungen für die EU-Konformität entsprechend der aktuell geltenden EU-Richtlinien.
 Ce produit répond aux exigences de la conformité UE suivant les directives européennes actuellement en vigueur.

