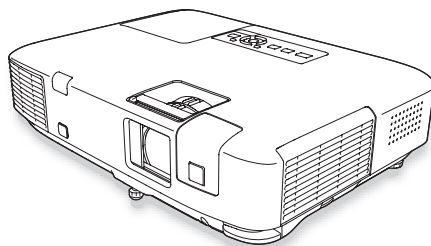


Multimedia Projector

EB-1900

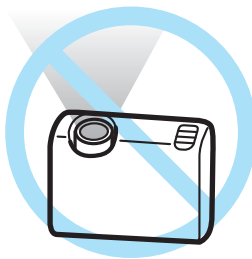
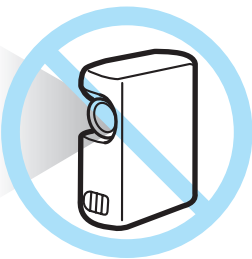
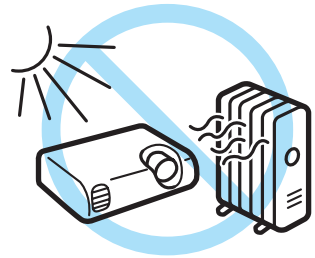
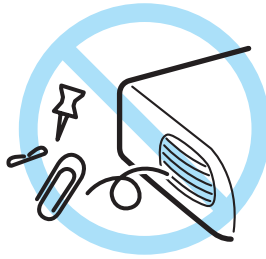


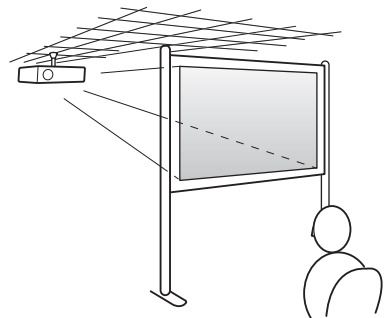
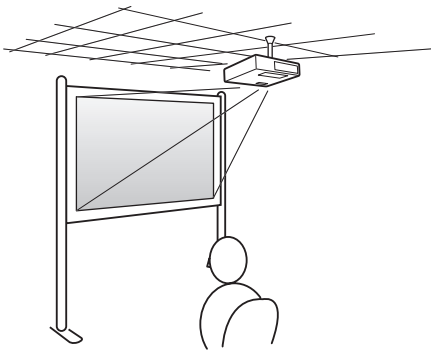
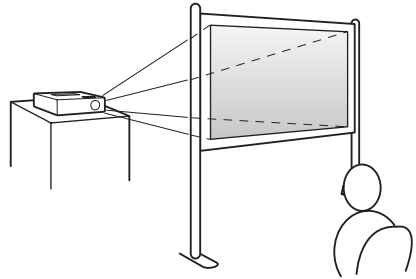
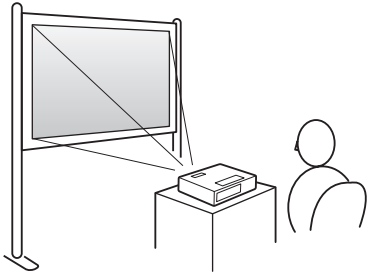
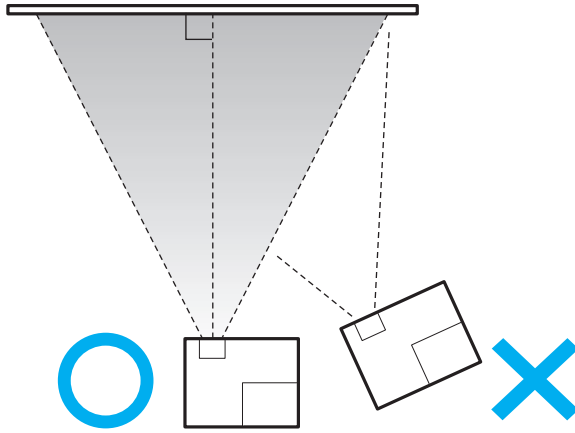
EN	Quick Start Guide	ET	Lühijuhend
DE	Kurzanleitung	LV	Ātrās darba uzsākšanas pamācība
FR	Guide de démarrage rapide	LT	Trumpas pradžios vadovas
IT	Guida di avvio rapido	EL	Οδηγός γρήγορης εκκίνησης
ES	Guía de inicio rápido	TR	Hızlı Başlangıç Kılavuzu
PT	Guia de Referência Rápida	SL	Priročnik za hitri zagon
NL	Introductiehandleiding	HR	Kratke upute
DA	Introduktion	MK	Прирачник брз почеток
FI	Pika-aloitusopas	SR	Uputstvo za brz početak
NO	Hurtigveiledning	CA	Guia d'inici ràpid
SV	Snabbstartsguide	RU	Руководство по быстрой установке
CS	Úvodní příručka	UK	Коротка інструкція "Початок роботи"
HU	Bevezetés	AR	دليل البداية السريعة
PL	Przewodnik szybkiego startu	FA	راهنمای سریع برای شروع بکار
SK	Stručná príručka	HE	מדריך להפעלה מהירה
BG	Ръководство за бърз старт	ZHS	設定手册
RO	Ghid de pornire rapidă	ZHT	設定説明書

EN	For detailed information, refer to the Safety Instructions and the User's Guide on the Document CD-ROM.
DE	Weitere Informationen finden Sie in den Sicherheitsanweisungen und in der Bedienungsanleitung auf der CD-ROM mit der Dokumentation.
FR	Pour des informations détaillées, consultez les Consignes de sécurité et le Guide de l'utilisateur figurant sur le CD-ROM de documentation.
IT	Per informazioni dettagliate, consultare la sezione relativa alle Istruzioni sulla sicurezza e il Manuale dell'utente disponibili nel CD-ROM della documentazione.
ES	Para obtener información detallada, consulte las Instrucciones de seguridad y el Manual de usuario en el CD-ROM de la documentación.
PT	Para mais informações, consulte as Instruções de Segurança e o Manual do Utilizador no CD-ROM com documentação.
NL	Raadpleeg voor meer informatie de Veiligheidsvoorschriften en de Gebruikershandleiding op de cd-rom met documentatie.
DA	Yderligere oplysninger finder du i Sikkerhedsinstruktionerne samt i Brugershåndbogen på cd-rom'en med dokumenter.
FI	Lisätietoja on Turvaohjeissa ja dokumentaatio-CD-levyllä olevassa Käyttäjän oppaassa.
NO	Du finner mer detaljert informasjon i Brukerhåndboken og i Sikkerhetsinstruksjonene på dokument-CD-ROMen.
SV	Se Bruksanvisningen och Säkerhetsinstruktionerna på cd-rom-skivan med dokument för ytterligare information.
CS	Podrobné informácie naleznete v Bezpečnostných pokynech a Uživatelské príručke na disku Documentace CD-ROM.
HU	Részletesebb információk a CD-ROM-on lévő Biztonsági előírásokban és a Használati útmutatóban található.
PL	Szczegółowe informacje zawierają Instrukcje dotyczące bezpieczeństwa oraz Przewodnik użytkownika na dysku CD-ROM z dokumentacją.
SK	Podrobné informácie nájdete v Bezpečnostných pokynoch a Príručke používateľa na disku Documentacion CD-ROM.
BG	Подробна информация можете да намерите в Инструкциите за безопасност и Ръководството за потребителя в компактдиска с документация.
RO	Pentru informații detaliate, consultați Instrucțiunile pentru lucrul în siguranță și Ghidul utilizatorului de pe CD-ul cu documentație.

ET	Lähemat teavet vaata ohutusjuhustest ja kasutusjuhendist dokumentatsiooni CD-ROM-ilt.
LV	Sīkāka informācija atrodama drošības instrukcijā un lietotāja rokasgrāmātā uz kompaktdiska.
LT	Detalios informacijos ieškokite saugumo instrukcijoje ir vartotojo žinyne, esančiame dokumentacijos kompaktiniame diske.
EL	Για λεπτομερείς πληροφορίες, ανατρέξτε στις Οδηγίες για την ασφάλεια και στο Εγχειρίδιο χρήσης στο αρχείο στο CD-ROM.
TR	Ayrıntılı bilgi için Documents (Dokümanlar) CD'sindeki Güvenlik Talimatlarına ve Kullanım Kılavuzuna başvurun.
SL	Podrobne informacije najdete v Varnostnih navodilih in Uporabniškim priročniku na zgoščenki.
HR	Detaljnije informacije potražite u Sigurnosnim uputama i Korisničkom uputama na CD-ROM-u s dokumentima.
MK	За детална информација погледнете во напатствието за безбедност и прирачникот за употреба на ЦД-РОМ - от со документи.
SR	Detaljnije informacije naći ćete u Sigurnosnim uputstvima u Korisničkom uputstvu na CD-ROM-u sa dokumentacijom.
CA	Per obtenir informació detallada, consulteu les Instruccions de seguretat i la Guia de l'usuari al CD-ROM de la documentació.
RU	Для получения дополнительной информации см. Правила техники безопасности и Руководство по эксплуатации на компакт-диске с документацией.
UK	Більш докладна інформація наведена в Інструкції з техніки безпеки та Інструкції з експлуатації на CD-ROM з документацією.
AR	للمعلومات تفصيلية. ارجع إلى "تعليمات الأمان" و"دليل المستخدم" الموجودة بالمرجع الموجودة بالقرص المضغوط.
FA	برای اطلاعات مشروح، به "دستورالعملهای ایمنی" و "راهنمای کاربر" بر روی دیسک فشرده اسناد مراجعه شود.
HE	לקבלת מידע מפורט, עיין בהנחיות הבטיחות ובמדריך למשתמש שבתקליטור המסכים.
ZHS	有关详细信息，请参阅 Document CD-ROM 中的安全使用须知和使用说明书。
ZHT	有關詳細資訊，請參閱 Document CD-ROM 中的安全使用須知和使用說明書。

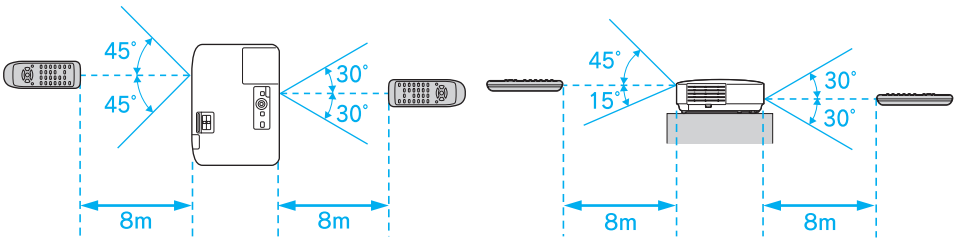
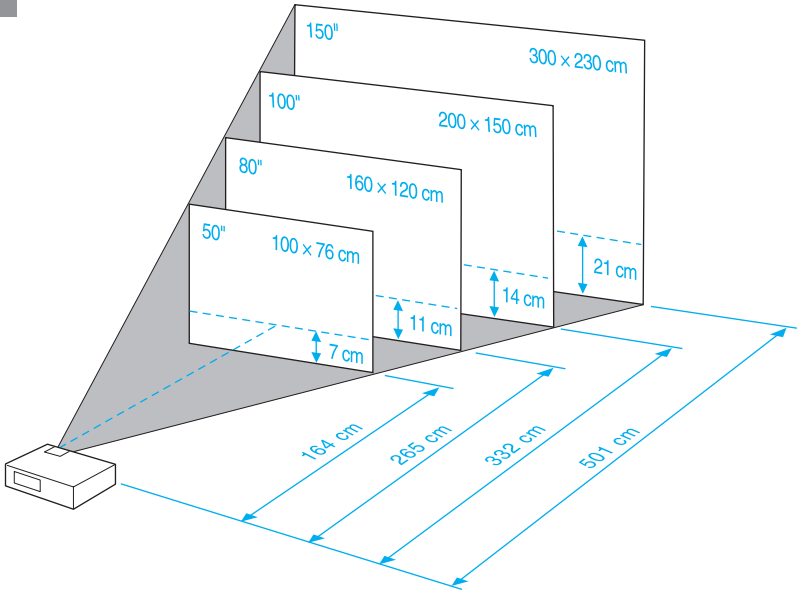
EN	Content of the box	ET	Kasti sisu
DE	Packungsinhalt	LV	Komplektācija
FR	Contenu de la boîte	LT	Dėžės turinys
IT	Contenuto della confezione	EL	Περιεχόμενα της συσκευασίας
ES	Contenido del paquete	TR	Kutunun içeriği
PT	Conteúdo da embalagem	SL	Vsebina paketa
NL	Inhoud van de doos	HR	Sadržaj paketa
DA	Æskens indhold	MK	Содржина на кутијата
FI	Laatikon sisältö	SR	Sadržaj kutije
NO	Innholdet i esken	CA	Contingut de la caixa
SV	Innehåll i lådan	RU	Содержимое упаковки
CS	Obsah balení	UK	Вміст упаковки
HU	A doboz tartalma	AR	محتوى الصندوق
PL	Zawartość opakowania	FA	محتویات جعبه
SK	Obsah balenia	HE	תכולת האריזה
BG	Съдържание на кутията	ZHS	包装箱内容
RO	Conținutul cutiei	ZHT	包裝箱內容



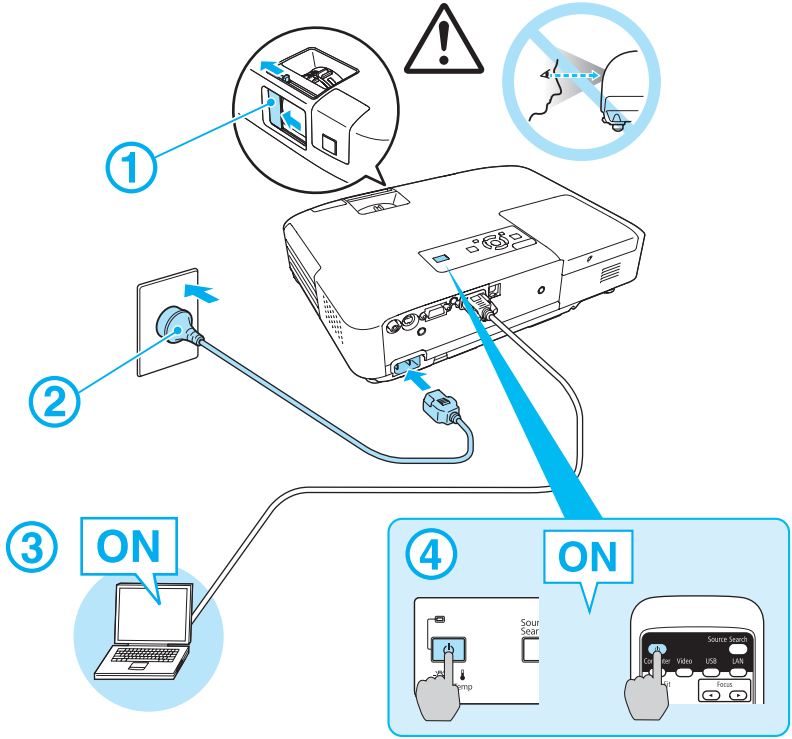


1

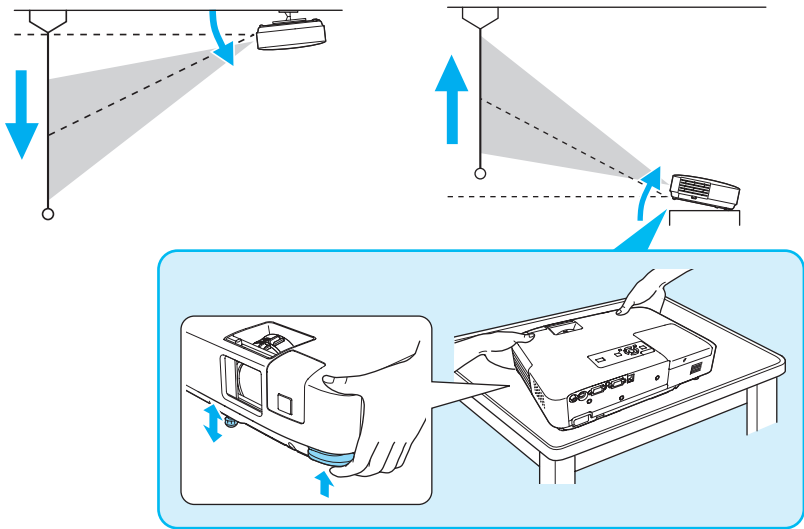
4:3



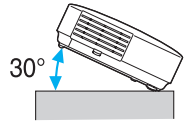
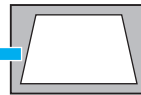
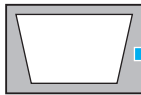
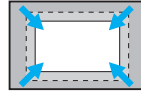
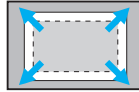
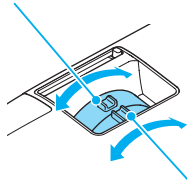
2



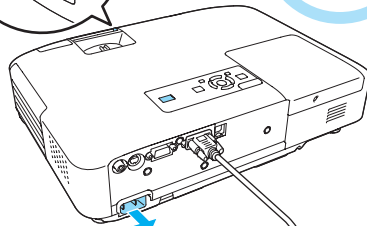
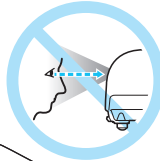
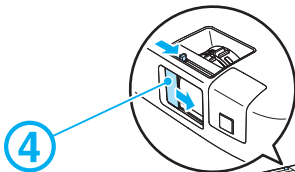
3



4



5



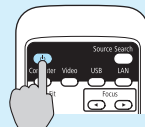
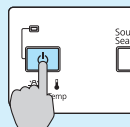
1

OFF



2

OFF



3

