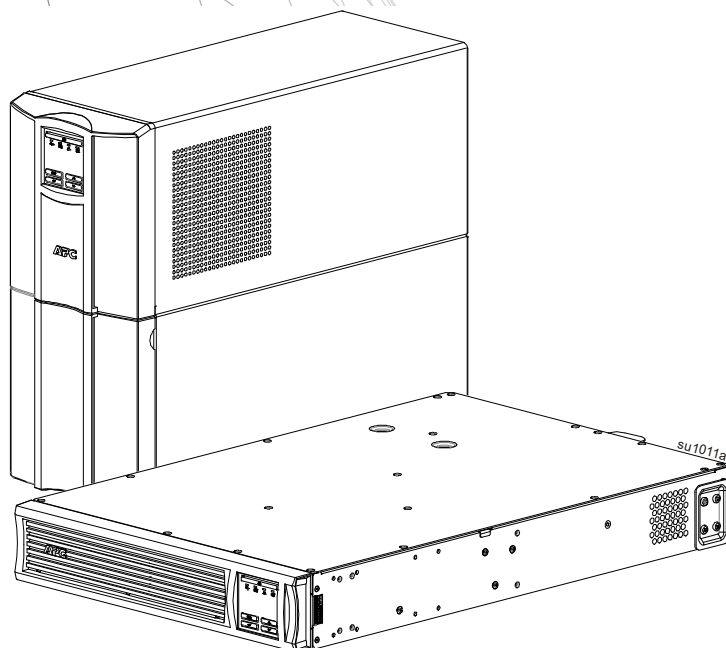


# Bruksanvisning

## Smart-UPS<sup>TM</sup> Avbrottsfri kraftförsörjning

750/1000/1500/2200/3000 VA  
Tower/Rackmonterad 2U

120 Vac/230 Vac





# Viktiga säkerhetsmeddelanden

SPARA DESSA INSTRUKTIONER - Denna bruksanvisning innehåller viktiga anvisningar som ska följas under installation och underhåll av UPS-enhet och batterier.

Läs instruktionerna noggrant. Bekanta dig med enheten innan du installerar, använder, utför service eller underhåller den. Följande specialmeddelanden kan förekomma i detta dokument eller på utrustningen för att varna om potentiella risker eller framhäva information som tydliggör eller förenklar en procedur.



Utöver den här symbolen för Fara eller Varning indikerar produktens säkerhetsdekal att en elektrisk fara föreligger som kan resultera i personskada om instruktionerna inte följs.



Detta är varningssymbolen. Den används för att varna dig om eventuella personskador. Följ instruktionerna i alla säkerhetsmeddelanden som följer efter den här symbolen för att undvika risk för personskador eller dödsfall.

## FARA

FARA indikerar en farlig situation som, om den inte undviks, kommer att orsaka dödsfall eller allvarlig personskada.

## VARNING

FARA indikerar en farlig situation som, om den inte undviks, kan orsaka dödsfall eller allvarlig personskada.

## FÖRSIKTIGHETSÅTGÄRD

FÖRSIKTIGHETSÅTGÄRD indikerar en farlig situation som, om den inte undviks, kan orsaka mindre eller måttlig personskada.

## OBS

OBS används för att poängtera förfaranden som inte är relaterade till fysisk skada.

## Riktlinjer för produkthantering



<18 kg  
<40 lb



18-32 kg  
40-70 lb



32-55 kg  
70-120 lb



>55 kg  
>120 lb



# Säkerhet och allmän information

## Inspektera innehållet vid mottagningen.

### Meddela fraktbolaget och återförsäljaren om det finns skador.

- Följ samtliga nationella och lokala elektriska föreskrifter.
- All kabeldragning måste utföras av behörig elektriker.
- **Ändringar och modifieringar av denna enhet, som APC by Schneider Electric inte uttryckligen har godkänt, kan eventuellt göra garantin ogiltig.**
- Denna UPS är endast avsedd för inomhusbruk.
- Använd inte denna enhet i direkt solljus, i kontakt med vätskor eller där det är mycket dammigt eller fuktigt.
- Se till att UPS:ens luftventiler inte är blockerade. Lämna tillräckligt fritt utrymme för ordentlig ventilation.
- För en UPS med en fabriksinstallerad nätsladd, anslut UPS-strömkabeln direkt till ett vägguttag. Använd inga överspänningsskydd eller förlängningssladdar.
- Utrustningen är tung. Använd alltid säkra lyfttekniker som är adekvata för utrustningens vikt.

## Strömlössäkerhet

I UPS-enheten finns batterier som kan orsaka elstöt även när nätspänningen är bortkopplad. Innan du installerar eller utför service på utrustningen, kontrollera att:

- Ingångströmbrytaren är i läget **OFF**.
- Interna UPS-batterier är uttagna

## Elsäkerhet

- Använd verktyg med isolerade handtag.
- Hantera ej ledare av metall innan strömmen har kopplats ur.
- För modeller med en fast monterad ingång, måste anslutningen till grenkretsen (elnätet) utföras av en behörig elektriker.
- Endast 230 V-modeller: Sladdar med utgång från UPS-systemet får inte överskrida en längd av 10 meter för att EMC-direktivet ska kunna uppfyllas.
- I UPS-enhetens skyddsjordledare transporteras läckström från belastningsenheter (datorutrustning). En isolerad jordledare ska installeras som en del av nätkabeln som försörjer UPS-enheten. Ledaren måste ha samma storlek och isoleringsmaterial som de jordade och ojordade ledarna i nätkabeln. Ledaren är vanligtvis grön, med eller utan gul rand.
- Läckströmmen vid en inkopplingsbar UPS-enhet av typ A kan överskrida 3,5 mA när en separat jordanslutning används.
- Jordledningen in i UPS måste vara korrekt ansluten till skyddad jord från servicepanelen.
- Om strömmen in till UPS kommer från separat system måste jordledningen vara korrekt ansluten vid transformatorkällan eller egeneratoren.

## Säkerhet vid fast inkoppling

- Kontrollera att alla nätspänningskretsar och låg-(styr-) spänningskretsar är spänningslösa och spärrade innan kablar installeras eller ansluts till kopplingsdosan eller UPS-enheten.
- Kabeldragning ska utföras av behörig elektriker.
- Kontrollera gällande föreskrifter innan kabeldragning utförs.
- Allt kablage måste förses med dragavlastning (medföljer med utvalda produkter). Dragavlastare av typen snap-in rekommenderas.
- Alla öppningar som ger åtkomst till UPS:ens fasta kopplingsterminal måste vara stängda. Om de lämnas öppna kan person- eller utrustningsskador inträffa.
- Välj kabeldimension och kontaktdon enligt gällande föreskrifter.

## Batterisäkerhet

### FÖRSIKTIGT

#### RISK FÖR VÄTESULFIDGAS OCH MYCKET RÖK

- Byt ut batteriet åtminstone vart femte år eller mot slutet av effektiv tid, vilket som inträffar först.
- Byt ut batteriet omedelbart när UPS-enheten visar att ett batteribyte är nödvändigt.
- Byt ut batterierna med samma antal och typ av batterier som installerats i utrustningen från början.
- Byt ut batteriet omedelbart när UPS-enheten indikerar ett överhettningssvärde för batteriet, att när det finns bevis för elektrolytläckage. Stäng av UPS-enheten, koppla ur den från nätingången och koppla ur batterierna. Använd inte UPS-enheten förrän batterierna har bytts ut.
- \*Byt ut alla batterimoduler (inklusive modulerna i externa batteripaket) vilka är äldre än ett år vid installation av ytterligare batteripaket eller utbyte av batterimodul(erna).

**Underlåtenhet att följa dessa instruktioner kan leda till skada på utrustningen samt mindre eller måttlig personskada.**

\* Kontakta APC by Schneider Electric's globala kundsupport för att fastställa åldern på de installerade batterimodulerna.

- Batterier varar vanligtvis i två till fem år. Miljöfaktorer påverkar ett batteris livslängd. Höga temperaturer, dålig nätström och frekventa kortvariga urladdningar förkortar batteriets livslängd. Batterierna bör bytas innan de är slut.
- Underhåll av förbrukningsbatterier bör utföras eller övervakas av personal som har kunskap om batterier och som har nödvändiga försiktighetsåtgärderna. Håll auktoriserad personal borta från batterierna.
- FÖRSIKTIG – Felaktiga batterier kan uppnå temperaturer som överskrider tröskelvärdena för brännskador på ytor som kan vidröras.
- FÖRSIKTIG – Ett batteri kan representera risk för elstöt och brännskador på grund av dess höga kortslutningsströmstyrka. Följande försiktighetsåtgärder bör iakttas vid arbete med batterier:
  - Koppla av laddningskällan innan du ansluter eller kopplar av batteripolerna.
  - Bär inte några metallföremål inklusive klockor och ringar.
  - Lägg inte verktyg eller metalledar på batteriet.
  - Använd verktyg med isolerade handtag.
  - Bär gummihandskar och stövlar.
  - Ta reda på om batteriet är jordat avsiktligt eller oavsiktligt. Kontakt med någon del av ett jordat batteri kan utfalla elektriska stötar och brännskador av hög kortslutningsström. Risken för sådana faror kan minskas om grunder avlägsnas under installation och underhåll av en fackman.
- APC by Schneider Electric använder underhållsfria förseglade blybatterier. Under normal användning och hantering finns det ingen kontakt med de inre delarna av batteriet. Överladdning, överhettning eller annan felaktig användning av batterier kan resultera i ett utsläpp av batteriets elektrolyter. Utsläppta elektrolyter är giftiga och kan vara skadliga för huden och ögonen.
- FÖRSIKTIG – Innan du installerar eller byter batterier, ta av dig strömledande smycken som kedjor, armbandsur och ringar. Stark ström genom ledande material kan orsaka svåra brännskador.
- FÖRSIKTIG – Släng inte batteripaket i en eld. Batterierna kan explodera.
- FÖRSIKTIG – Öppna inte eller dela batteri eller batterierna. Utsläppt material är skadligt för hud och ögon. Det kan vara giftigt.

### Allmän information

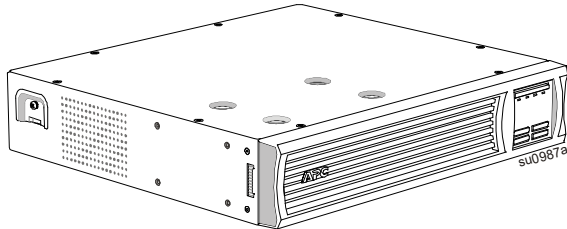
- Modell- och serienummer finns på en liten etikett på den bakre panelen. På vissa modeller finns det ytterligare en etikett på chassiet under frontpanelen.
- Lämna alltid in förbrukade batterier för återvinning.
- Återvinn förpackningsmaterial eller spara dem för senare användning.

## FCC klass A radiofrekvensvarning

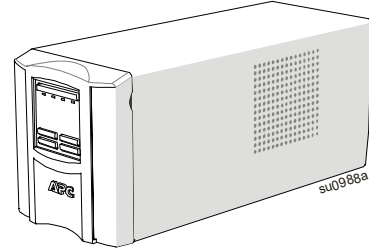
Denna utrustning har testats och funnits uppfylla gränserna för Klass A digital utrustning, i enlighet med del 15 i FCC-reglerna. Dessa begränsningar är avsedda att ge rimligt skydd mot skadliga störningar när utrustningen används i en kommersiell miljö. Denna utrustning alstrar, använder och kan sända ut RF-strålning och om den inte har installerats och används i enlighet med instruktionsmanualen kan den orsaka skadliga störningar på radiokommunikationer. Användning av den här utrustningen i ett bostadsområde orsakar sannolikt skadliga störningar. I sådant fall kan användaren tvingas att korrigera störningarna på egen bekostnad.

**WARNING:** Detta är en UPS-produkt i kategori C2. I en bostadsmiljö kan denna produkt orsaka radiostörningar. I ett sådant fall kan användaren tvingas att vidta ytterligare åtgärder.

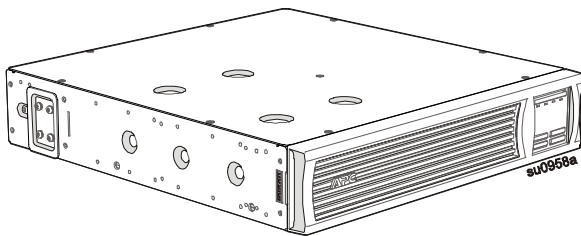
**SMT750RM2UC och SMT750RM12UC rackmonterad**



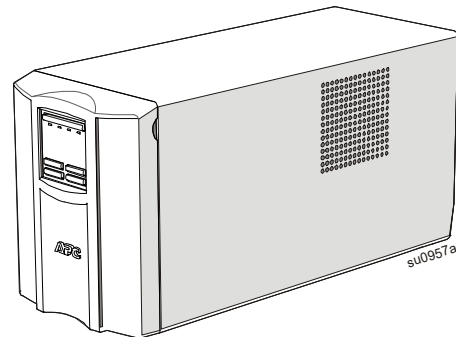
**SMT750C och SMT750IC Tower**



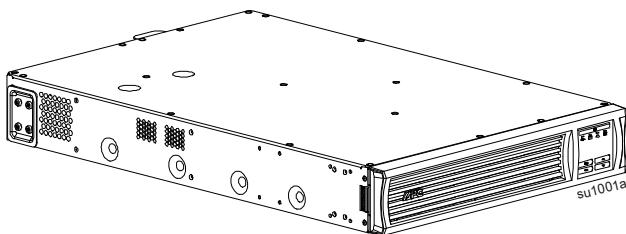
**SMT1000RM2UC, SMT1000RM12UC, SMT1500RM2UC och SMT1500RM12UC rackmonterad**



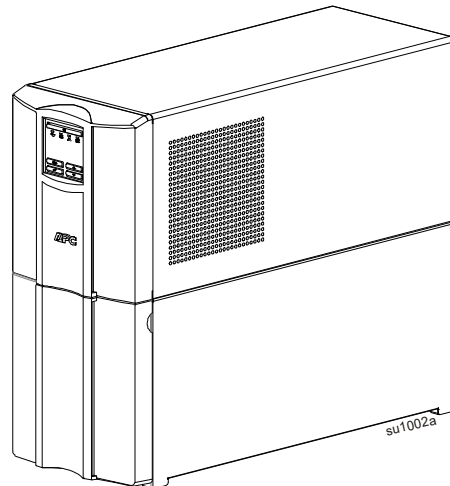
**SMT1000C, SMT1000IC, SMT1500C och SMT1500IC Tower**



**SMT2200RM2UC, SMT2200RM12UC, SMT3000RM2UC och SMT3000RM12UC rackmonterad**



**SMT2200C, SMT2200IC, SMT3000C och SMT3000IC Tower**



# Specifikationer

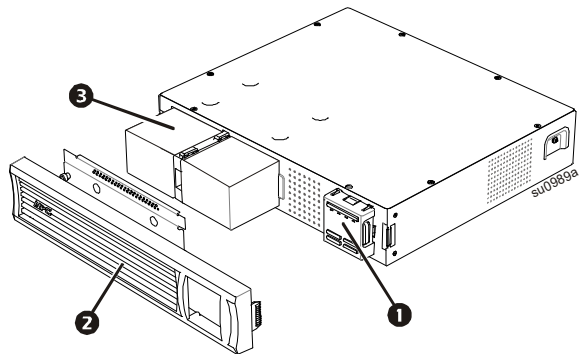
För ytterligare specifikationer, se APC:s webbplats på [www.apc.com](http://www.apc.com).

## Miljöspecifikationer

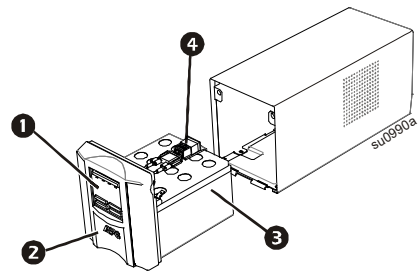
<b>Temperatur</b>	<b>Drift</b>	0° till 40° C (32° till 104° F)
	<b>Förvaring</b>	-15° till 45° C (5° till 113° F) Ladda UPS-batteriet var sjätte månad
<b>Max höjd över havet</b>	<b>Drift</b>	3 000 m (10 000 ft)
	<b>Förvaring</b>	15 000 m (50 000 ft)
<b>Luftfuktighet</b>	0% till 95% relativ luftfuktighet, ickekondenserande	
<b>Internationella skyddskod</b>	IP20	
<b>Föroreningsgrad</b>	2	
<b>Överspänningskategori</b>	II	
<b>Tillämplig elnäts eldistributionssystem</b>	TN Kraftsystem	
<b>Tillämplig Standard</b>	IEC 62040-1	

# Produktöversikt

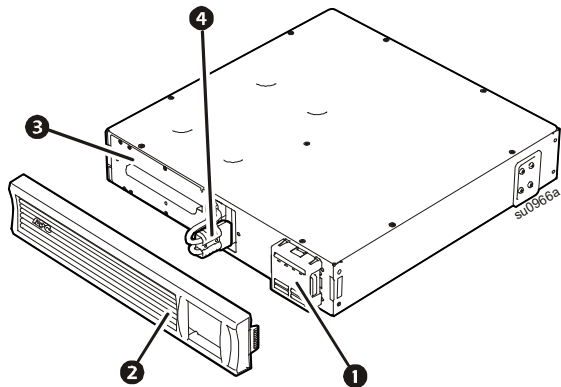
SMT750RM2UC och SMT750RM12UC rackmonterad



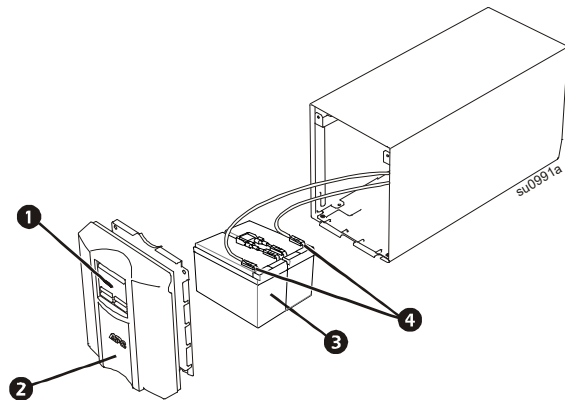
SMT750C och SMT750IC Tower



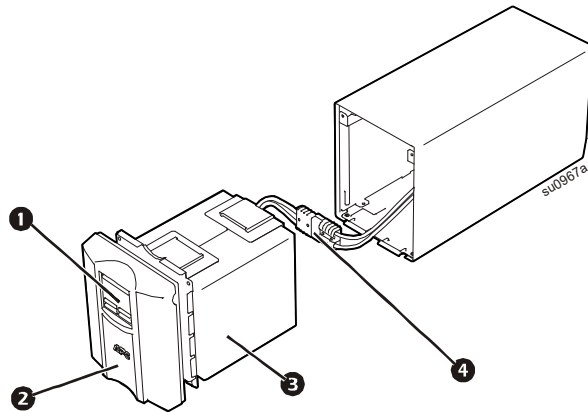
SMT1000RM2UC, SMT1000RM12UC, SMT1500RM2UC och SMT1500RM12UC rackmonterad



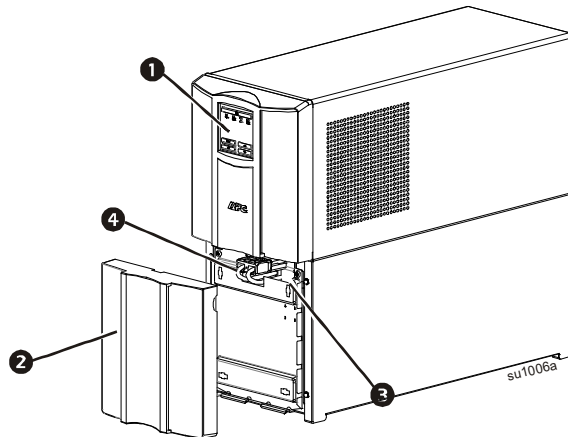
SMT1000C och SMT1000IC Tower



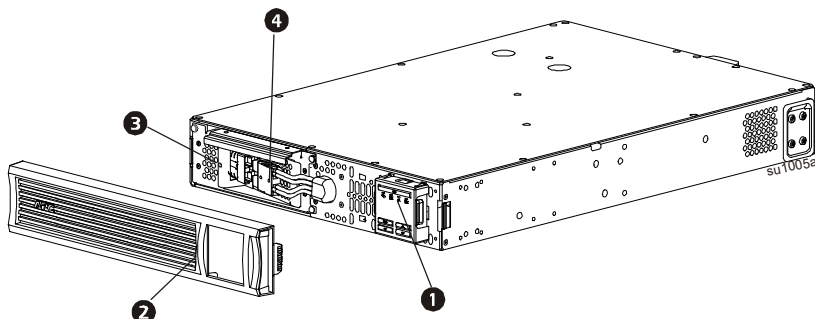
SMT1500C och SMT1500IC Tower



SMT2200C, SMT2200IC, SMT3000C och SMT3000IC Tower



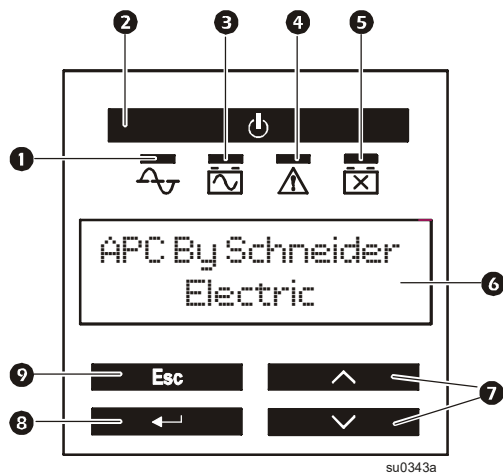
SMT2200RM2UC, SMT2200RM12UC, SMT3000RM2UC och SMT3000RM12UC rackmonterad



- 1 Skärm (mer information nedan)
- 2 Stag
- 3 Batteri
- 4 Anslutning för internbatteri



## Skärmens funktioner på frontpanelen

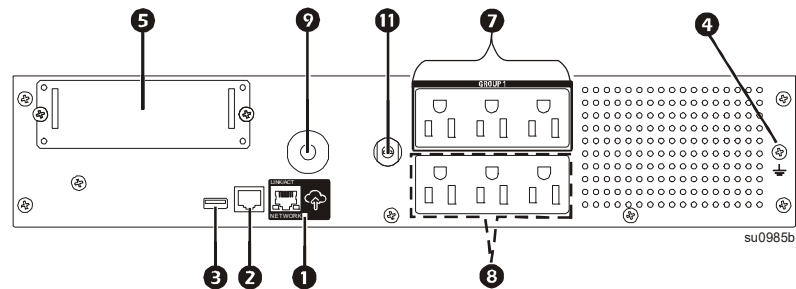


- ❶ Online -indikatorlampa
- ❷ UPS-ENHET PÅ/AV
- ❸ Batteridrifs-indikator
- ❹ Fel upptäckt-indikatorlampa
- ❺ Indikator för batteribyte
- ❻ Flerspråkig bildskärm
- ❼ UPP-/NER-valknappar
- ❽ ENTER
- ❾ ESCAPE

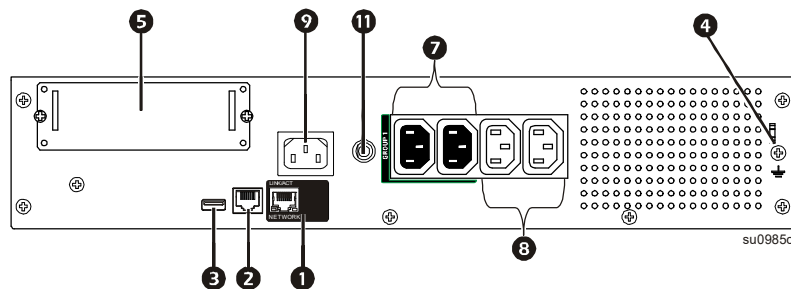
## Funktioner i de bakre panelerna

- ❶ APC™ SmartConnect-port
- ❷ Seriell port
- ❸ USB-port
- ❹ Jordanslutningsskruv till chassi
- ❺ Smart-fack
- ❻ Utgångsbrytare/överbelastningsskydd
- ❼ Kontrollerad uttagsgrupp
- ❽ Uttag
- ❾ UPS-ingång
- ❿ Batterikontakt (finns på framsidan av rackmonterade modeller)
- ⓫ Inkretsbrytare
- ⓬ EPO-anslutning

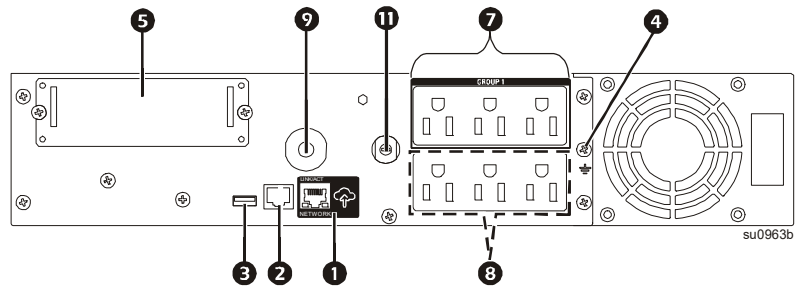
### SMT750RM2UC rackmonterad



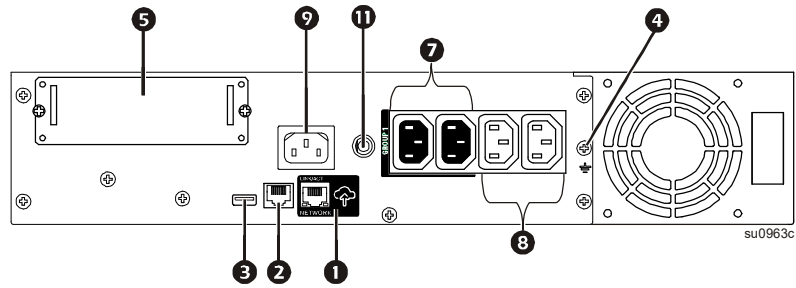
### SMT750RM12UC rackmonterad



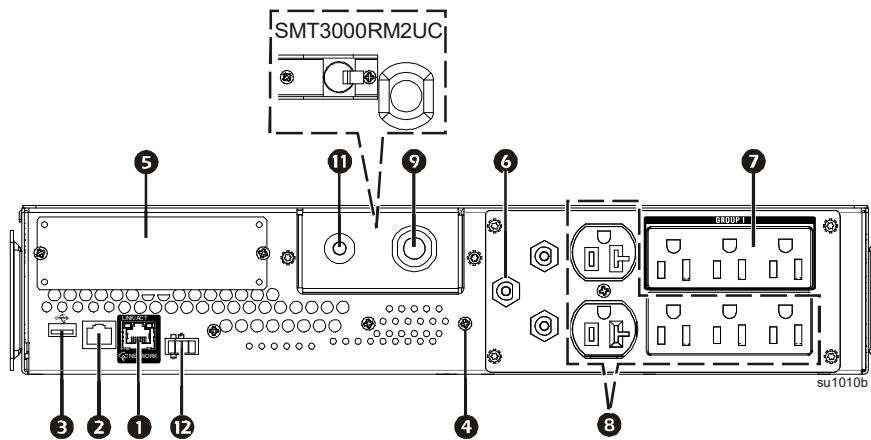
**SMT1000RM2UC och SMT1500RM2UC rackmonterad**



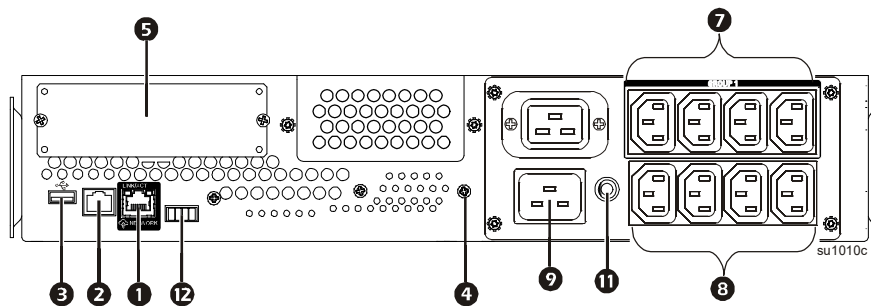
**SMT1000RM12UC och SMT1500RM12UC rackmonterad**



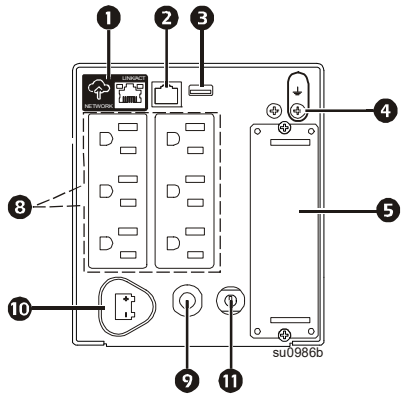
**SMT2200RM2UC och SMT3000RM2UC rackmonterad**



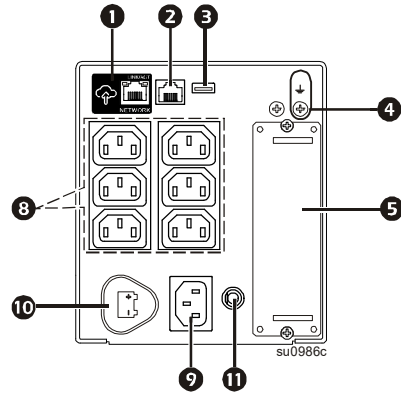
**SMT2200RM12UC och SMT3000RM12UC rackmonterad**



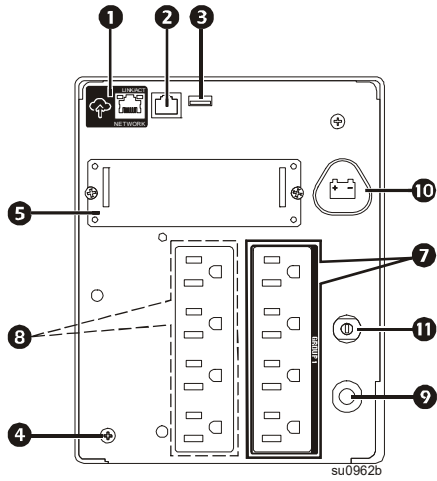
SMT750C Tower



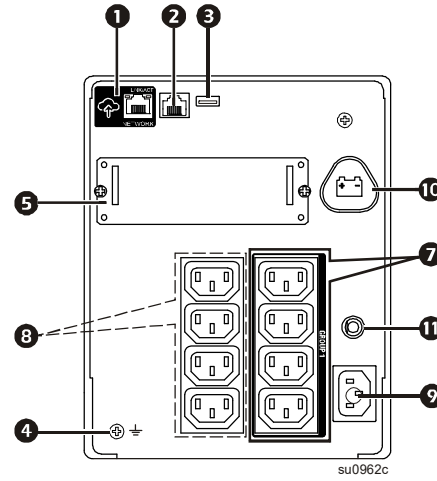
SMT750IC Tower



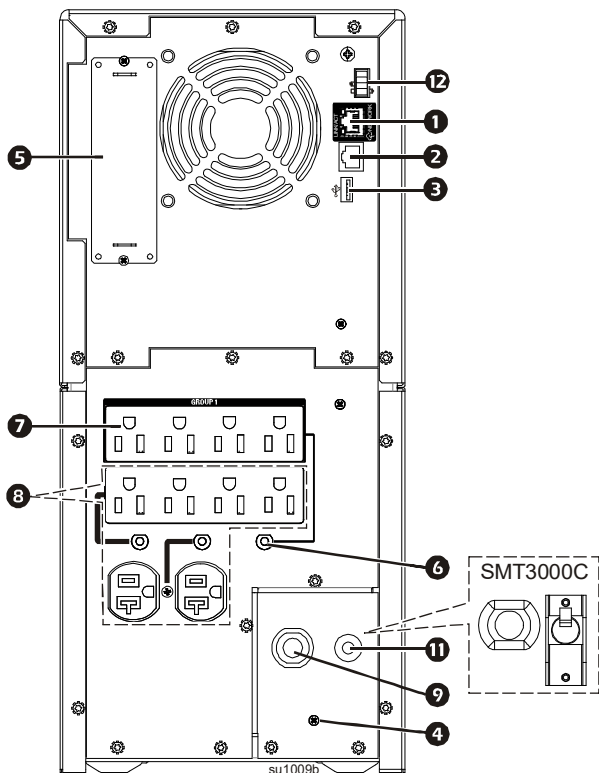
SMT1000C och SMT1500C Tower



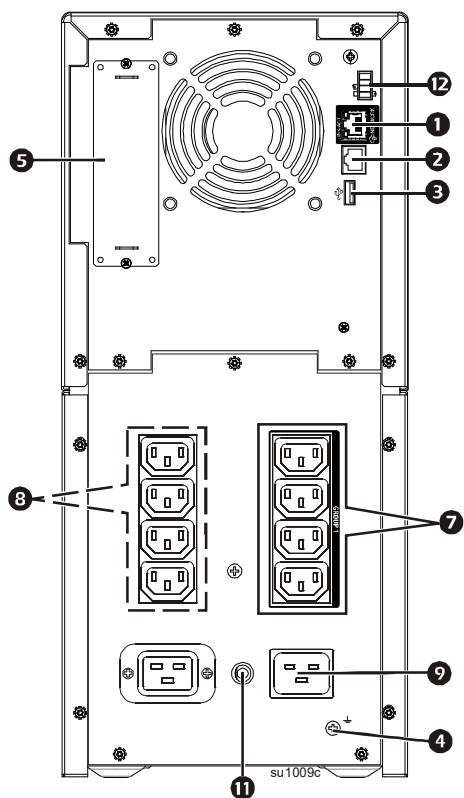
SMT1000IC och SMT1500IC Tower



**SMT2200C och SMT3000C Tower**

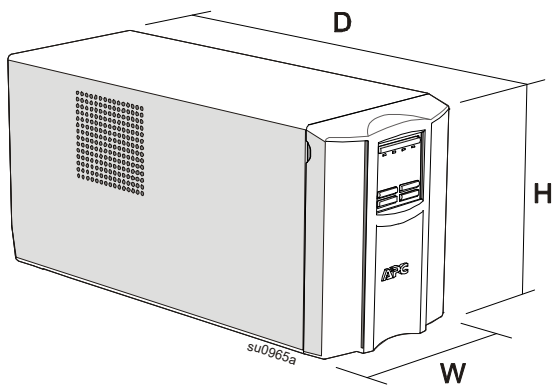


**SMT2200IC och SMT3000IC Tower**

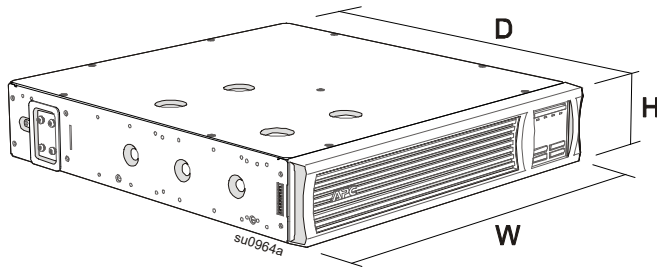


**Mått och vikter**

SMT750C, SMT750IC, SMT1000C, SMT1000IC, SMT1500C och SMT1500IC tornmodeller

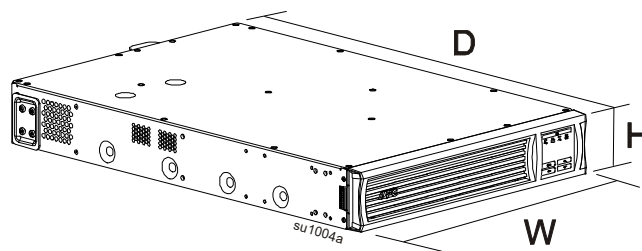
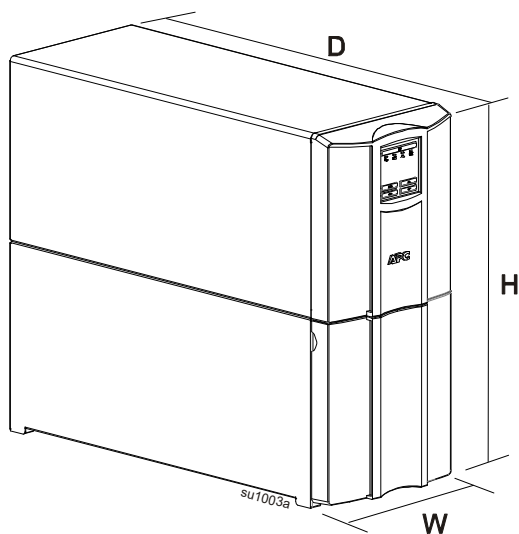


SMT750RM2UC, SMT750RM2UC, SMT1000RM2UC, SMT1000RM2UC, SMT1500RM2UC och SMT1500RM2UC rackmonterade modeller



SMT2200C, SMT2200IC, SMT3000C och SMT3000IC  
 tornmodeller

SMT2200RM2UC, SMT2200RM12UC, SMT3000RM2UC och  
 SMT3000RM12UC rackmonterade modeller



Modell	Mått (tum/mm) H x B x D	Vikt (lb/kg)
SMT750C	6,3 x 5,4 x 14,5 tum (161 x 138 x 369 mm)	27,6 / 12,5
SMT1000C	8,6 x 6,7 x 17,3 tum (219 x 171 x 439 mm)	44,3 / 20,1
SMT1500C		54,2 / 24,6
SMT2200C		112,2 / 50,9
SMT3000C	17 x 7,7 x 21,4 tum (435 x 197 x 544 mm)	116,2 / 52,7
SMT750RM2UC	3,4 x 17 x 16 tum (86 x 432 x 409 mm)	39 / 17,7
SMT1000RM2UC	3,4 x 17 x 18,8 tum (86 x 432 x 477 mm)	55,8 / 25,3
SMT1500RM2UC		58,4 / 26,5
SMT2200RM2UC		93,2 / 42,3
SMT3000RM2UC	3,4 x 17 x 26,9 tum (86 x 432 x 683 mm)	97,7 / 44,3

Modell	Mått (tum/mm) H x B x D	Vikt (lb/kg)
SMT750IC	6,3 x 5,4 x 14,5 tum (161 x 138 x 369 mm)	26 / 11,8
SMT1000IC	8,6 x 6,7 x 17,3 tum (219 x 171 x 439 mm)	42,8 / 19,4
SMT1500IC		53,1 / 24,1
SMT2200IC		110,6 / 50,2
SMT3000IC	17 x 7,7 x 21,4 tum (435 x 197 x 544 mm)	115,7 / 52,5
SMT750RM12UC	3,4 x 17 x 16 tum (86 x 432 x 409 mm)	35,6 / 16,6
SMT1000RM12UC	3,4 x 17 x 18,8 tum (86 x 432 x 477 mm)	49,6 / 22,5
SMT1500RM12UC		57,5 / 26,1
SMT2200RM12UC		93,2 / 42,3
SMT3000RM12UC	3,4 x 17 x 26,9 tum (86 x 432 x 683 mm)	97,7 / 44,3

# Installation

Mer information om installation av UPS-enheten finns i installationsguiden som medföljer UPS-enheten. Installationsguiden finns också på den dokument-CD-skiva som medföljde UPS-enheten samt på APC by Schneider Electric's webbplats, [www.apc.com](http://www.apc.com).

## Placering

UPS-enheten är avsedd för IT-miljöer. Undvik att placera den där det finns mycket damm, hög temperatur och fuktighet. Observera att en temperatur som överstiger 25° C kan ha en negativ effekt på batteriet och UPS-enheten. Ventilerna på sidan eller baksidan av UPS-enheten bör vara fria från hinder.

UPS:en är tung. För rackmonterade enheter föreslås det att batterierna tas bort för en lättare installation. UPS-enheten bör installeras långt ner i racket.

## Anslut till utrustning och verktyg

**Observera:** Batteriet laddas upp till ca 90% kapacitet under de första tre timmarna vid normal drift. Förvänta inte full batterikapacitet under den första laddningsperioden.


### ⚠ FÖRSIKTIGHETSÅTGÄRD

#### RISK FÖR SKADOR PÅ UTRUSTNING ELLER PERSONAL

- Följ samtliga lokala och nationella elföreskrifter.
- Kabeldragning ska utföras av behörig elektriker.
- Anslut alltid UPS:en till ett jordat uttag.


**Underlåtenhet att följa dessa instruktioner kan leda till personskada.**

1. Anslut utrustning till uttagen på UPS-enhetens baksida. Vissa modeller är utrustade med kontrollerade grupper av uttag. Se kapitlet "Konfigurering" i den här bruksanvisningen för ytterligare instruktioner om användning av kontrollerade grupper av uttag.




2. Anslut APC™ SmartConnect-porten  till närmaste nätverksväxel med hjälp av den medföljande kabeln.

3. Anslut UPS-enhetens ingång till strömmen.

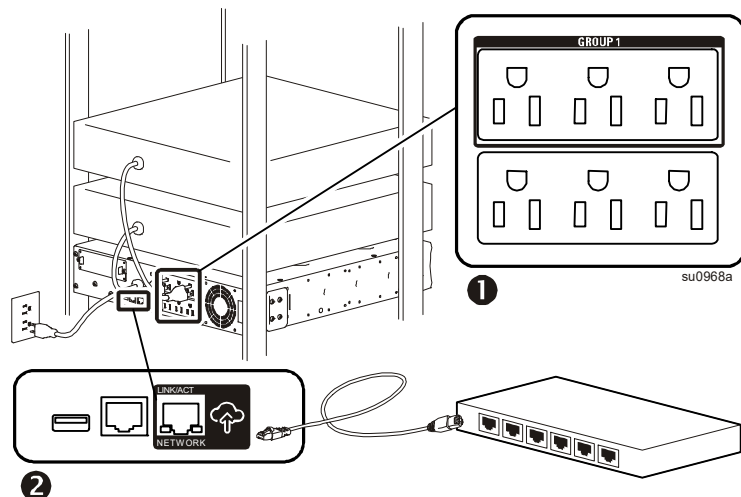
**Observera:** När strömmen är ansluten kommer skärmen att aktiveras.

4. Tryck på huvudströmbrytaren  på UPS-skärmen för att slå på UPS-utgången.

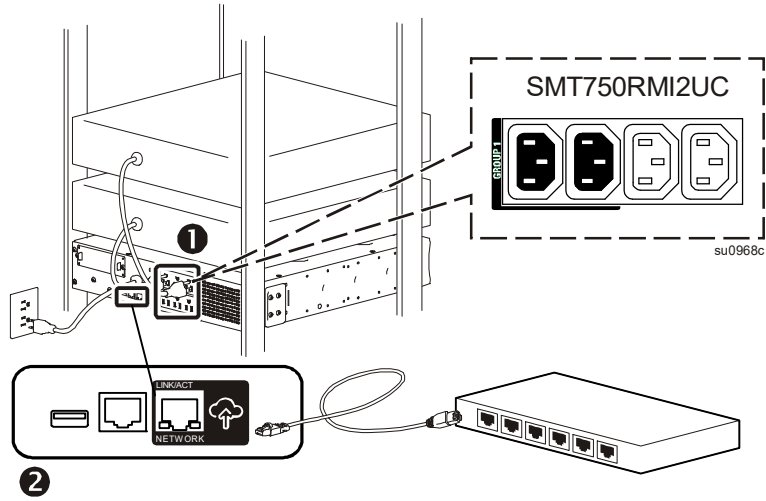
**Observera:** Online  -indikatorlampan lyser grönt när utgången är på.

5. När UPS-enheten slås på för första gången kommer LCD-skärmen att visa installationsguiden och ställa ett antal grundläggande frågor om inställningar. De kan besvaras helt enkelt genom att använda pilen   och ange  -knappar på skärmen.

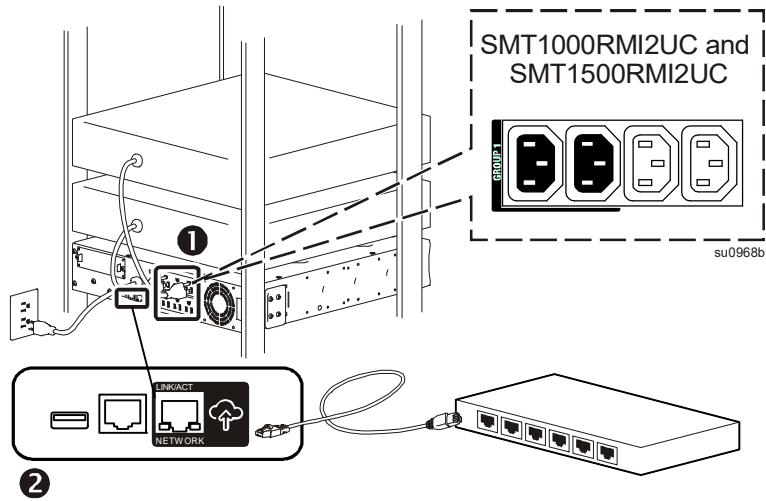
6. Logga in på [www.smartconnect.apc.com](http://www.smartconnect.apc.com) eller skanna QR-koden för att starta registreringsprocessen. Webbplatsen har instruktioner för att ställa in ditt online-konto, aktivera din garanti och börja fjärrhantera din UPS-enhet.



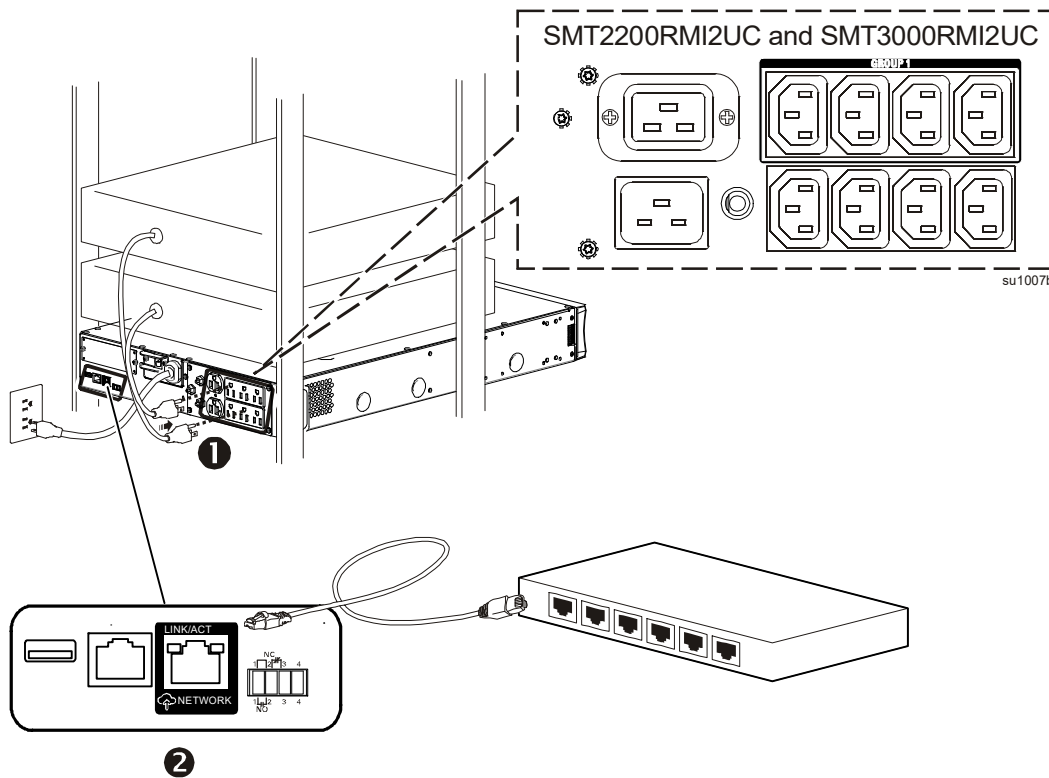
**SMT750RM2UC och SMT750RMI2UC rackmonterade modeller**



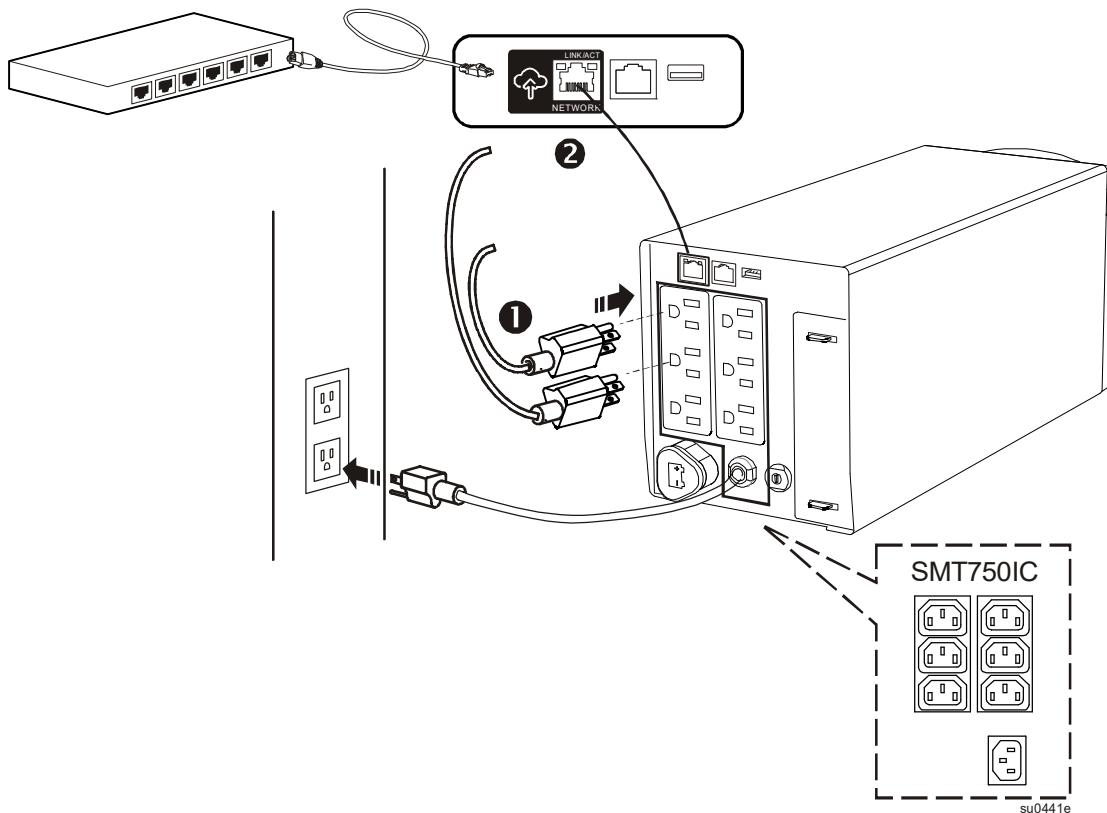
**SMT1000RM2UC, SMT1000RMI2UC, SMT1500RM2UC och SMT1500RMI2UC rackmonterade modeller**



**SMT2200RM2UC, SMT2200RM12UC, SMT3000RM2UC och SMT3000RM12UC rackmonterade modeller**

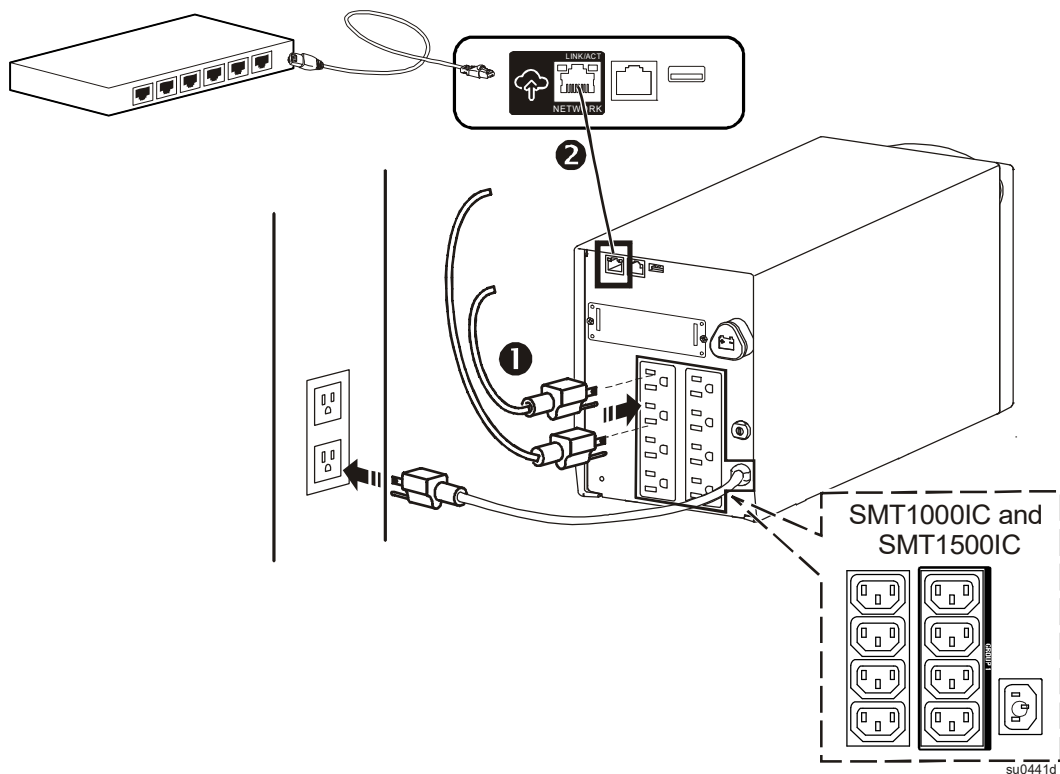


**SMT750C och SMT750IC tornmodeller**

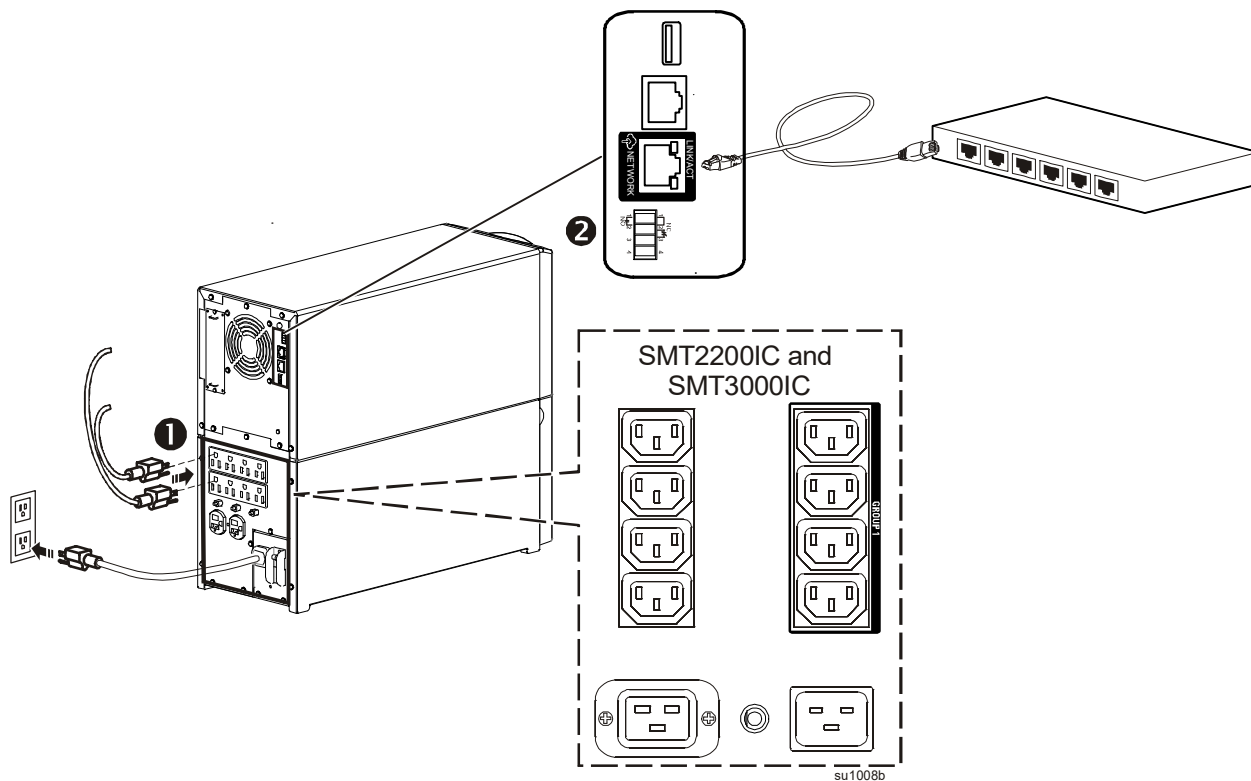




### SMT1000C, SMT1000IC, SMT1500C och SMT1500IC tornmodeller



### SMT2200C, SMT2200IC, SMT3000C och SMT3000IC tornmodeller






**Observera:** Genom att ansluta denna produkt till internet via APC SmartConnect-porten, godkänner du APC SmartConnects användarvillkor, som finns på [smartconnect.apc.com](http://smartconnect.apc.com). Schneider Electric's integritetspolicy finns också på [smartconnect.apc.com](http://smartconnect.apc.com).

# Uppstartsinställningar



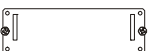
När UPS-enheten slås på för första gången kommer skärmen att visa installationsguiden och för att konfigurera startinställningar. Konfiguration kan även utföras med hjälp av PowerChute™-program.

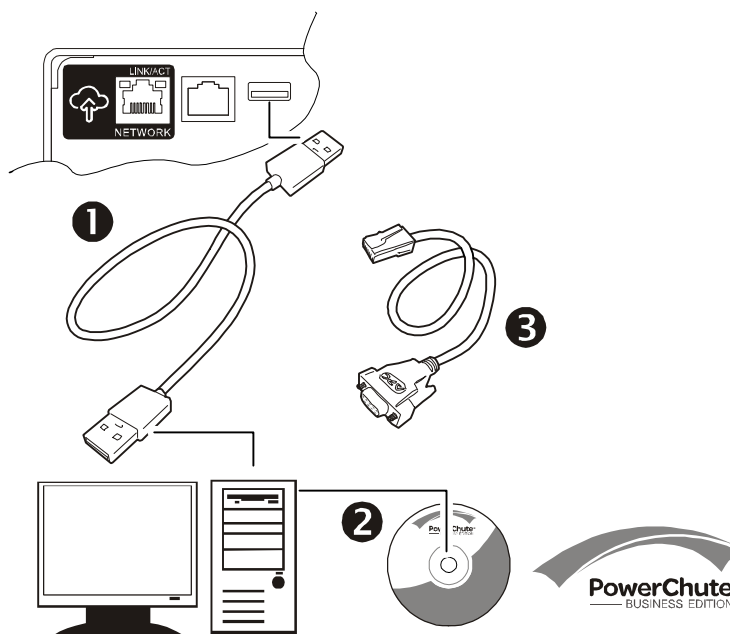
**Observera:** Om de startinställningar som frågas av installationsguiden inte väljs i sin helhet, är det förbjudet att slå på UPS-utgången. Om UPS-utgången slås på kommer installationsguiden att visas igen för att slutföra konfigurationen av startinställningarna.

Funktion	Fabriksinställning	Alternativ	Beskrivning
<b>Språk</b>	Svenska	Svenska Franska* Tyska* Spanska* Italienska* Portugisiska* Japanska *	Språket som används i bildskärmsgränssnittet.  *Språkalternativen varierar efter modell.
<b>Lokal ström kvalitet</b>	Bra	Bra Medel Dålig	Välj kvalitet på inkommande nätström. • Om Good [Bra] väljs kommer enheten att gå på batteriström oftare för att ge den renaste strömförsörjningen till ansluten utrustning. • Om "Dålig" väljs kommer UPS-enheten att tolerera mer variationer i strömmen och går mer sällan på batteri. Om du är osäker på den lokala ström kvaliteten ska du välja Bra.
<b>Menytyp</b>	Standard	Standard Avancerat	Standardmenyn visar de vanligaste menyerna som krävs för de flesta användare. De avancerade menyerna innehåller alla parametrar.
<b>Dagens datum</b>	Tillverkningsdatum		Använd pilarna   för att ange dagens datum och  för att slutföra inställningarna.

## Ansluta och installera hanteringsprogram

Smart-UPS är försedd med PowerChute-hanteringsprogram för obehövad avstängning av operativsystemet, UPS-övervakning, UPS-kontroll och energirapportering. Följande diagram är en representation av en typisk serverinstallation.

1. Anslut USB-kabeln från baksidan av UPS-enheten  till en skyddad enhet såsom en server.
2. För en server eller annan enhet med ett operativsystem, sätt in PowerChute-CD:n och följ instruktionerna på skärmen för installation. PowerChute ger en mjuk avstängning i händelse av ett längre strömavbrott och är ett kraftfullt administrationsgränssnitt på det lokala nätverket.
3. En inbyggd serieport  är även tillgänglig för ytterligare kommunikationsalternativ med en extra seriekabel. För mer detaljerad information om de protokoll och alternativ som stöds läs programanteckning nr 181 på [www.apc.com](http://www.apc.com).
4. Ännu fler kommunikationsalternativ är tillgängliga via den inbyggda Smartslot. 












Gå till [www.apc.com](http://www.apc.com) för mer information.

# Funktion

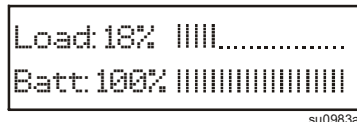
## Använda skärmen

Smart-UPS-modellerna är utrustade med en intuitiv och konfigurerbar LCD-skärm. Skärmen kompletterar programgränssnittet eftersom de förmedlar samma information och båda kan användas för att konfigurera UPS-inställningar.

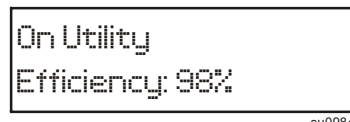
Skärmen består av följande knappar och indikatorer:

<b>Huvud på/av</b> 	Denna knapp används för att stänga av och slå på UPS-enheten.
<b>Snabbstatus indikatorlampor</b>    	<p>Online-indikatorlampan lyser <b>grönt</b> när UPS-utgången slås på och drivs med nätström.</p> <p>Batteri på-indikatorlampan lyser <b>orange</b> och enheten kommer att fortsätta att avge en serie korta pip som indikerar att UPS-enheten drivs med batteri.</p> <p>Fel upptäckt-indikatorlampan lyser <b>rött</b> om enheten upptäcker ett feltillstånd. Bildskärmen kan också ange ett felmeddelande eller en kod.</p> <p>Byt batteri-indikatorlampan lyser <b>rött</b> när UPS-batteriet inte klarar självtestet och behöver bytas ut.</p>
<b>Escape</b> 	Escape-tangenten återgår alltid till föregående skärm. Den används för att avsluta olika skärmmenyer.
<b>Retur</b> 	Returtangenten används för att bekräfta ett val och/eller öppna en meny.
<b>Upp-/ner-valpilar</b>  	Pilarna används för att navigera genom varje menyval.

Skärmen har två huvudsakliga skärm-/menyalternativ – standard och avancerad.



Standard skärmmeny



Avancerad skärmmeny

**Observera:** Standardmenyn är standardinställningen och innehåller inte alla menyer och attribut som den avancerade menyn. Den avancerade menyn bläddrar automatiskt genom flera skärmar.

## Standardmenyer

Standardmenyerna är de vanligaste och används oftast. Här följer en lista över några objekt som visas i detta menyläge. Gå till [apc.com](http://apc.com) för ytterligare information.

Meny	Allmänna funktioner
<b>Status</b>	<p>Visa UPS-information:</p> <ul style="list-style-type: none"> <li>• Operating Mode [Driftläge]</li> <li>• Effektivitet</li> <li>• Belastningseffekt</li> <li>• Belastning VA</li> <li>• Batteriladdning status</li> <li>• Beräknad körtid</li> <li>• Batteritemperatur</li> <li>• Inkommande</li> <li>• Utgående</li> <li>• SmartConnect</li> <li>• Sond 1, Sond 2, när NMC och sensorsonder installeras</li> </ul>
<b>Konfiguration</b>	<p>Konfigurera UPS-inställningar:</p> <ul style="list-style-type: none"> <li>• Språk</li> <li>• Grönt läge</li> <li>• Lokal ström kvalitet: Bra, medel, dålig</li> <li>• Menytyp: Standard eller avancerad</li> <li>• Ljudlarm</li> <li>• Display (Auto tona ned, Auto av, Alltid på)</li> <li>• Återställ till fabriksinställningar</li> <li>• SmartConnect kontroll</li> <li>• Installera FW?</li> </ul>

Meny	Allmänna funktioner
<b>Test &amp; Diags [Test och diagnostik]</b>	Utför UPS-tester och diagnostiska funktioner: <ul style="list-style-type: none"> <li>• UPS självtest</li> <li>• UPS alarmtest</li> <li>• Kalibreringstest</li> </ul>
<b>Om</b>	Visa UPS-information: <ul style="list-style-type: none"> <li>• UPS-modell</li> <li>• UPS artikelnr.</li> <li>• UPS Serienr.</li> <li>• UPS tillverkningsdatum</li> <li>• Batteri artikelnr.</li> <li>• Batteriets installationsdatum</li> <li>• Byt batteri innan</li> <li>• UPS FW körs</li> <li>• UPS FW tillgänglig</li> <li>• UPS MAC</li> <li>• UPS IP-adress</li> <li>• UPS-produktnyckel</li> <li>• SmartSlot-kort (om installerat)</li> </ul>

## Avancerade menyer

De avancerade menyerna har ytterligare alternativ för UPS-enheten och är endast tillgängliga om displayen har konfigurerats för att använda avancerade menyer.

Meny	Allmänna funktioner
<b>Status</b>	Visa detaljerad UPS-information: <ul style="list-style-type: none"> <li>• Operating Mode [Driftläge]</li> <li>• Effektivitet</li> <li>• Belastningseffekt</li> <li>• Belastning VA</li> <li>• Belastningsampere</li> <li>• Belastningsenergi</li> <li>• Batteriladdning status</li> <li>• Beräknad körtid</li> <li>• Batterispänning</li> <li>• Batteritemperatur</li> <li>• Inkommande</li> <li>• Utgående</li> <li>• Uttagsgrupper</li> <li>• SmartConnect</li> <li>• Sond 1, Sond 2, när NMC och sensorsonder installeras</li> </ul>
<b>Kontroll</b>	Kontrollera huvudsakliga och kontrollerbara uttagsgrupper för start, stopp, avstängning eller omstart: <ul style="list-style-type: none"> <li>• UPS Control (UPS-styrning)</li> <li>• Kontroll av uttagsgrupp</li> </ul>
<b>Konfiguration</b>	Konfigurera avancerade UPS-inställningar: <ul style="list-style-type: none"> <li>• Språk</li> <li>• Utspänning</li> <li>• Grönt läge</li> <li>• Lokal ström kvalitet</li> <li>• Menytyp</li> <li>• Ljudlarm</li> <li>• Display</li> <li>• Känslighet</li> <li>• Låg övergång</li> <li>• Hög övergång</li> <li>• Inställning för låg batteriladdning</li> <li>• Automatiskt självtest</li> <li>• Återställ energimätare</li> <li>• Gå till konfigurationsguiden</li> <li>• Återställ till fabriksinställningar</li> <li>• Kabeldragningsfel</li> <li>• Konfig. huvudgrupputtag</li> <li>• Konfig Grupp uttag (om styrt uttag finns tillgängligt)</li> <li>• Modbus-inställningar</li> <li>• SmartConnect kontroll</li> <li>• UPS IP-adressinställningar</li> <li>• NMC IP-adressinställningar (om NMC är tillgängligt)</li> <li>• Installera FW? (endast tillgängligt om en uppdatering av fast programvara finns tillgänglig)</li> </ul>
<b>Test och diagnostik</b>	Utför UPS-tester och diagnostiska funktioner: <ul style="list-style-type: none"> <li>• UPS självtest</li> <li>• UPS alarmtest</li> <li>• Kalibreringstest</li> </ul>
<b>Loggar</b>	Visa felloggen för information om de UPS-fel som har inträffat.
<b>Om</b>	Visa UPS-information: <ul style="list-style-type: none"> <li>• UPS-modell</li> <li>• UPS artikelnr.</li> <li>• UPS Serienr.</li> <li>• UPS tillverkningsdatum</li> <li>• Batteri artikelnr.</li> <li>• Batteriets installationsdatum</li> <li>• Byt batteri innan</li> <li>• UPS FW körs</li> <li>• UPS FW tillgänglig</li> <li>• UPS MAC</li> <li>• UPS IP-adress</li> <li>• UPS-produktnyckel</li> <li>• SmartSlot-kort (om installerat)</li> </ul>

# Konfiguration

## Allmänna konfigurationsinställningar

Konfigurationsinställningar kan ändras när som helst med hjälp av LCD-gränssnitt eller PowerChute-programmet. Denna tabell ger en kortfattad beskrivning av allmänna inställningarna, för mer detaljerad information om var och en av dessa parametrar se programanteckning 80 på [www.apc.com](http://www.apc.com).

Inställningar	Fabriksinställning	Alternativ	Beskrivning
<b>Hög övergång</b>	120 V: 127 Vac 230 V: 253 Vac	127 Vac - 136 Vac 253 Vac - 265 Vac	För att undvika onödig batterianvändning ställs övergångspunkten in högre om växelspanningen är konstant hög och den anslutna utrustningen klarar av att arbeta under detta förhållande. Denna inställning ändras automatiskt av inställningen i Ström kvalitet. <b>Observera:</b> Använd de avancerade menyerna för att konfigurera denna inställning.
<b>Låg övergång</b>	120 V: 106 Vac 230 V: 207 Vac	97 Vac - 106 Vac 195 Vac - 207 Vac	Ställ in en lägre överföringspunkt om växelspanningen är kroniskt låg och den anslutna utrustningen tål detta tillstånd. Denna inställning kan också justeras med inställningen för elkvalitet. <b>Observera:</b> Använd de avancerade menyerna för att konfigurera denna inställning.
<b>Känslighet</b>	Normal	<ul style="list-style-type: none"> <li>• Normal</li> <li>• Reducerad</li> <li>• Låg</li> </ul>	Välj känslighetsnivå för strömvariationer som UPS-enheten ska tolerera. <ul style="list-style-type: none"> <li>• Normal: UPS-enheten går oftare på batteriström för att ge den renaste strömförsörjningen till ansluten utrustning.</li> <li>• Låg: UPS-enheten tolererar mer variationer i strömmen och går mer sällan på batteri.</li> </ul> Om den anslutna belastningen är känslig för strömstörningar ska känsligheten ställas på Normal.
<b>Datum för senaste batteribyte</b>	Fabriksinställt datum. Nollställ detta datum när batterimodulen byts ut.		
<b>Ljudlarm</b>	På	<ul style="list-style-type: none"> <li>• På</li> <li>• Av</li> </ul>	UPS-enheten tystar alla ljudlarm om detta ställs in på Av eller när displayknapparna trycks in.
<b>Automatiskt självtest</b>	On start-up and every 14 days since the last test [Vid uppstart och var 14:e dag sedan senaste test]	<ul style="list-style-type: none"> <li>• Aldrig</li> <li>• Start-up only [Endast vid uppstart]</li> <li>• Upprepning av testet (var 7:e till 14:e dag)</li> </ul>	Intervall för hur ofta UPS-enheten ska köra ett självtest.
<b>Återställ till fabriksinställningar</b>	Nej	Ja/Nej	Återställ UPS-enheten till fabriksinställningarna.
<b>Kabeldragningsfel</b>	Aktivera	<ul style="list-style-type: none"> <li>• Aktivera</li> <li>• Inaktivera</li> <li>• Kan bekr</li> </ul>	Ställ in kabeldragningsfel upptäckt till aktivera, inaktivera eller bekräfta av användare
<b>Utspänning</b>	120 V  230 V	<ul style="list-style-type: none"> <li>• 120 Vac</li> <li>• 110 Vac</li> <li>• 127 Vac</li> <li>• 230 Vac</li> <li>• 220 Vac</li> <li>• 240 Vac</li> </ul>	Välj utspänning. Detta kan endast ställas in när UPS-enheten är avstängd.
<b>Grönt läge</b>	Aktivera	<ul style="list-style-type: none"> <li>• Aktivera</li> <li>• Inaktivera</li> </ul>	Detta kommer att aktivera eller inaktivera funktionen Grönt läge. Grönt läge sparar energi när UPS-enheten drivs med el.
<b>SmartConnect kontroll</b>	Aktivera	<ul style="list-style-type: none"> <li>• Aktivera</li> <li>• Inaktivera</li> </ul>	Detta kommer att tillåta fjärrkonfigurationsändringar.
<b>Inställning för låg batteriladdning</b>	150 s	Ställ in värdet i sekunder	UPS-enheten kommer att avge ett ljudlarm när den återstående körtiden har nått denna tröskel.

## Konfigureringsinställningar av uttagsgrupp

Huvuduttagsgruppen och den styrda uttagsgruppen kan konfigureras för avstängning, start, nedstängning och omstart av ansluten utrustning.

Följande kommandon kan ställas in för huvuduttagsgruppen och den styrda uttagsgruppen:

- Avstängning: Koppla från strömmen direkt och endast starta om med ett manuellt kommando.
- Påslagning: Anslut strömmen direkt.
- Bortkoppling: Koppla från strömmen i sekvens och koppla till strömmen automatiskt i sekvens när växelströmmen åter blir tillgänglig.
- Omstart: Stäng av och starta om.

Dessutom kan huvuduttagsgruppen och den styrda uttagsgruppen konfigureras att göra följande:

- Starta eller stänga av i en angiven sekvens.
- Automatiskt stänga av eller koppla bort när olika tillstånd inträffar.

**Observera:** Om huvuduttagsgruppen och de kontrollerade uttagsgrupperna inte konfigureras kommer enhetens samtliga uttag att försä batterisatsen med reservström.

**Observera:** Huvuduttagsgruppen fungerar som en huvudströmbrytare. Den startar först när strömmen läggs på och stänger av sist vid strömavbrott och när batteriet är slut.

Huvuduttagsgruppen måste vara på för att den styrda uttagsgruppen ska slås på.

Inställningar	Fabriksinställning	Alternativ	Beskrivning
Name String Outlet Group [Namnsträng för uttagsgrupp]	Uttagsgrupp 1		Redigera dessa namn med ett externt gränssnitt, t.ex. nätverkskortets webbgrenssnitt.
UPS-namnsträng	UPS Outlets [UPS-uttag]		
Startfördröjning	0 sek	Ställ in värdet i sekunder	Tiden som UPS-enheten eller den kontrollerade uttagsgruppen väntar från det att ett kommando att starta tas emot och den faktiska uppstarten.
Avstängningsfördröjning	• 0 sek (UPS-uttag) • 90 sek (kontrollerbara uttagsgrupper)	Ställ in värdet i sekunder	Tiden som UPS eller kontrollerad uttagsgrupp väntar från det att ett kommando att starta tas emot och den faktiska avstängningen.
Omstartstid	8 sek	Ställ in värdet i sekunder	Tiden som UPS-enheten eller den kontrollerade uttagsgruppen måste vara avstängd innan den startas om.
Minsta returtid	0 sek	Ställ in värdet i sekunder	Batterikörtid som måste finnas tillgänglig innan UPS-enheten eller den kontrollerade uttagsgruppen startar.
Belastningsutjämn ing på batteri	Inaktiverat	<ul style="list-style-type: none"> <li>• Bortkoppling med fördröjning</li> <li>• Omgående bortkoppling</li> <li>• Stäng av direkt</li> <li>• Stäng av med fördröjning</li> <li>• Inaktiverat</li> </ul>	När enheten kopplar över till batterieffekt kan UPS-enheten koppla från strömmen till kontrollerade uttagsgrupper för att spara körtid. För att konfigurera denna fördröjningstid använd inställningen BELASTNINGSTID PÅ BATTERI.
Belastningsutjämn ingstid på batteri	Inaktiverat	Ställ in värdet i sekunder	Tiden som uttagen ska gå på batteriström innan de stängs av.
Belastningsutjämn ing på drifttid	Inaktiverat	<ul style="list-style-type: none"> <li>• Bortkoppling med fördröjning</li> <li>• Omgående bortkoppling</li> <li>• Stäng av direkt</li> <li>• Stäng av med fördröjning</li> <li>• Inaktiverat</li> </ul>	När batteriets körtid sjunker under angivet värde stängs kontrollerad uttagsgrupp av. Konfigurera denna tid med inställningen BELASTNINGSTID ÅTERSTÄENDE DRIFTTID.
Belastningsutjämn ing återstående drifttid	Inaktiverat	Ställ in värdet i sekunder	När återstående körtid når denna nivå stängs de kontrollerade uttagsgrupperna av.

Inställningar	Fabriksinställning	Alternativ	Beskrivning
Belastningsutjämn ing vid överbelastning	Inaktiverat	<ul style="list-style-type: none"> <li>• Inaktiverat</li> <li>• Aktiverat</li> </ul>	Om det skulle föreligga en överladdning (högre än 100% effekt), kommer uttagsgruppens kontroll omedelbart att stängas av för att konservera ström till viktiga laddningar. Viktiga laddningar. Den kontrollerade uttagsgruppen startar endast åter med ett manuellt kommando.

## Modbus-inställningar

Inställningar	Fabriksinställning	Alternativ	Beskrivning
Slav-ID	1	1- 223	Ställ in slavadressen till UPS-enheten för Modbus
Seriell + USB	Inaktiverat	<ul style="list-style-type: none"> <li>• Aktiverat</li> <li>• Inaktiverat</li> </ul>	Aktiverar och inaktiverar UPS-enhetens Modbus-protokoll över serie- och USB-portar
TCP- inställningar • TCP-protokoll	Inaktiverat	<ul style="list-style-type: none"> <li>• Inaktiverat</li> <li>• Read-Only</li> <li>• Read-Write</li> </ul>	<p>Aktiverar och inaktiverar UPS-enhetens TCP/IP-protokoll som kommer med den inbyggda SmartConnect-porten.</p> <ul style="list-style-type: none"> <li>• <b>Avaktivera:</b> Inaktiverar UPS-enhetens TCP/IP-protokoll för Modbus</li> <li>• <b>Skrivskyddad:</b> Modbus-master via TCP/IP-protokoll tillåts enbart för att erhålla UPS-enhetens status.</li> <li>• <b>Läs-skriv:</b> Modbus-master via TCP/IP-protokoll tillåts för att erhålla UPS-enhetens status och att styra UPS-enheten.</li> </ul> <p>Portnumret till UPS-enhetens TCP/IP-protokoll för Modbus är låst till 502.</p>
TCP- inställningar • Master-IP- adress	000.000.000.000	En giltig IPv4-adress	<p>Specificerar IPv4-adressen till Modbus-master. <i>Master-IP-adress</i> när inställd till 000.000.000.000 kommer att tillåta anslutning av den externa Modbus-master med vilken IP-adress som helst.</p> <p>När den inte är inställd som 000.000.000.000 är endast den Modbus-master som ansluts med den specifika IP-adressen tillåten att ansluta till UPS-enheten.</p> <p>Exempel: <i>Master-IP-adressen</i> är inställd till 192.168.0.10, enbart Modbus-master med IP-adressen 192.168.0.10 kommer att kunna ansluta sig till UPS-enheten.</p>
Installera FW?	Installera inte	<ul style="list-style-type: none"> <li>• Nästa av (Uppdaterar UPS-enhetens fasta programvara nästa gång UPS-enheten är avstängd)</li> <li>• Nu (uppdaterar UPS-enhetens fasta programvara på en gång utan att avbryta driften)</li> <li>• Installera inte</li> </ul>	Fast programvara-uppdatering: detta visas endast när ny fast programvara är tillgänglig i UPS flashminne och är klar att installeras

## Inställningar för IP-adress för UPS-enheten

Inställning	Fabriksinställning	Alternativ	Beskrivning
IP-adressläge för UPS-enhet	DHCP	<ul style="list-style-type: none"> <li>• DHCP</li> <li>• Manuell</li> </ul>	<p>Väljer konfigureringsläget för IP-adress från UPS-enhetens inbyggda SmartConnect-port:</p> <ul style="list-style-type: none"> <li>• <b>DHCP:</b> UPS-enheten kommer att automatiskt konfigurera sin IP-adress via DHCP-protokollet.</li> <li>• <b>Manuell:</b> Tilldela manuellt en statisk IP-adress till UPS-enheten.</li> </ul>
IP-adress	000.000.000.000	En giltig IPv4-adress	<p>Detta är den IPv4-adress som tilldelats den inbyggda SmartConnect-porten.</p> <p>När <b>DHCP</b>-läge för IP-adress är valt kommer den att visa den IPv4-adress som tilldelats av DHCP-servern.</p> <p>När <b>manuellt</b> IP-adressläge valts behöver du manuellt specificera en statisk IPv4-adress.</p>
Subnätmask	000.000.000.000	En giltig IPv4-subnätmask	<p>Tilldela subnätmasken för nätverket som UPS-enhetens IPv4-adress tillhör.</p> <p>När <b>DHCP</b>-läge för IP-adress är valt kommer den att visa den IPv4-subnätmask som tilldelats av DHCP-servern.</p> <p>När <b>manuellt</b> IP-adressläge valts behöver du manuellt specificera subnätmasken till nätverket som den specificerade statiska IPv4-adressen tillhör.</p>
Standardgateway	000.000.000.000	En giltig IPv4-adress	<p>Detta är IPv4-adressen till den värd från vilken UPS-enheten skickar data till ett annat nätverk eller internet.</p> <p>När DHCP-läge för IP-adress valts kommer den att visa den standardgateway som tilldelats av DHCP-servern.</p> <p>När manuellt läge för IP-adress valts kommer den att visa standard-IPv4 tilldelad av den manuella gatewayen.</p>
DNS-server 1	000.000.000.000	En giltig IPv4-adress	<p>Detta är IPv4-adressen till den värd från vilken UPS-enheten skickar löser konflikter med värdnamn för IPV4-adresser.</p> <p>När <b>DHCP</b>-läge för IP-adressen har valts kommer den att visa standardservern som tilldelats av DHCP-servern.</p> <p>När ett <b>manuellt</b> IP-adressläge har valts kommer du att behöva manuellt specificera IPv4-adressen till den första DNS-servern.</p>
DNS-server 2	000.000.000.000	En giltig IPv4-adress	<p>IPv4-adressen till den andra domännamnservern (DNS) som UPS-enheten använder för att hitta IPv4-adresser (<i>endast när UPS-enheten inte klarar hitta IP-adresser via den första domännamnservern</i>). Denna inställning är valfri.</p> <p>När <b>DHCP</b>-läge för IP-adressen har valts kommer den att visa IPv4-adressen till den andra DNS-servern som tilldelats av DHCP-servern.</p> <p>När ett <b>manuellt</b> IP-adressläge har valts kan du manuellt specificera IPv4-adressen till den andra DNS-servern eller lämna det som 000.000.000.000.</p>

## SmartConnect

Med APC SmartConnect kan du övervaka UPS-enhetens hälsa och status från alla enheter som är anslutna till internet. Gå till [www.smartconnect.apc.com](http://www.smartconnect.apc.com) för att läsa mer.



# Nödstopp

## Översikt

Nödstopp (EPO) är en funktion som direkt stänger av all ansluten utrustning. När nödstoppsknappen trycks in kommer all ansluten utrustning att genast stängas av utan att växla till batteridrift.

Anslut varje UPS till EPO-brytaren. Vid konfigurationer där flera enheter är anslutna parallellt måste varje UPS anslutas till EPO-brytaren.

UPS:en måste startas om för att strömmen ska återkomma till den anslutna utrustningen. Tryck på ON/OFF-knappen på UPS:ens främre panel.

## ⚠ FÖRSIKTIGHETSÅTGÄRD

### RISK FÖR ELSTÖT

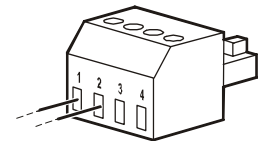
- Följ samtliga lokala och nationella elföreskrifter.
- Kabeldragning skall utföras av behörig elektriker.
- Anslut alltid UPS:en till ett jordat uttag.

**Underlåtenhet att följa dessa instruktioner kan leda till mindre eller måttliga personskador.**

## Normalt öppna kontakter

1. Om EPO-brytaren eller reläkontakterna normalt är öppna, ska ledningarna från brytaren eller kontakterna sättas in i stift 1 och 2 på EPO-kopplingsplinten. Använd 16-28 AWG-ledare.
2. Skruva fast ledarna genom att dra åt skruvarna.

Om kontakterna är stängda slås UPS-enheten av och ström kopplas bort från all utrustning.



## Normalt stängda kontakter

1. Om EPO-brytare eller reläkontakter är normalt stängda, sätt in ledningarna från brytaren eller kontakterna på stift 2 och 3 på EPO kopplingsplint. Använd 16-28 AWG-ledare.
2. Sätt in en kopplingstråd mellan stift 1 och 2. Säkra trådarna genom att dra åt de tre skruvarna vid position 1, 2 och 3.

Om kontakterna är öppna slås UPS-enheten av och ström kopplas bort från all utrustning.

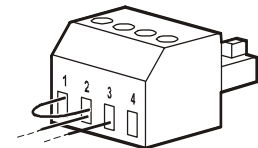
**Observera:** Stift 1 är strömkälla till EPO-kretsen och ger några milliamperes 24 V.

Om du använder en EPO-konfiguration som normalt är stängd (NC) används ska EPO-brytaren eller reläet vara märkt för torra kretsapplikationer. Märkningen ska vara för lågspännings- och lågströmsapplikationer. Detta inbegriper normalt kontakter som är guldpläterade.

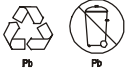
EPO-gränssnittet är en säkerhetskrets med extra låg spänning (SELV). Anslut endast EPO-gränssnittet till andra SELV-kretsar. EPO-gränssnittsövervakningskretsar som inte har någon fastställd spänningspotential. SELV-kretsar styrs av en brytare eller ett relä som är väl isolerat från nätströmmen. För att undvika skada på UPS-enheten ska inte EPO-gränssnittet anslutas till någon annan krets än SELV-krets.

Använd en av följande kabeltyper för att ansluta UPS-enheten till EPO-brytaren.

- CL2: Klass 2-kabel för allmänt bruk.
- CL2P: Fläktkabel för användning i rör, fläktsystem och andra ventilationsutrymmen.
- CL2R: Stigkabel för användning i vertikala dragningar i schakt mellan våningar.
- CLEX: Kabel för begränsad användning i bostadsenheter och lagerbanor.
- Installation i Kanada: Använd endast CSA-godkänd, typ ELC (extralåg spänningskontrollkabel).
- Installation i andra länder än Kanada och USA: Använd standardlågspänningskabel i enlighet med nationella och lokala bestämmelser.



# Batteribyte



**Lämna alltid in förbrukade batterier för återvinning.  
För information om återanvändning av förbrukade batterier, se informationsbladet om batterideponering som medföljde utbytesbatteriet.**

Batteritiden beror mycket på temperatur och användning. För att ta reda på när batterier ska bytas har Smart-UPS en förutsägande datummärkning för batteribyte i “Om”-menyn och automatiska (och konfigurerbara) självttest.

Byt ut batterierna ofta för att hålla högsta tillgänglighet. För att garantera skydd och hög prestanda, använd endast äkta APC ersättningsbatterikassetter (RBC™). APC RBC innehåller anvisningar för batteribyte och avfallshantering. Beställ ett utbytesbatteri på APC by Schneider Electric-webbplatsen, [www.apc.com](http://www.apc.com).

UPS-modell	Nytt batteri	Batterimodul
SMT750C, SMT750IC	RBC48	Blysyra, 1 modul, 24Vdc
SMT1000C, SMT1000IC	RBC6	
SMT1500C, SMT1500IC	RBC7	
SMT2200C, SMT2200IC, SMT3000C, SMT3000IC	RBC55	Blysyra, 2 moduler, 48Vdc
SMT750RM2UC, SMT750RMI2UC	APCRBC123	Blysyra, 1 modul, 24Vdc
SMT1000RM2UC, SMT1000RMI2UC	APCRBC157	
SMT1500RM2UC, SMT1500RMI2UC	APCRBC159	
SMT2200RM2UC, SMT2200RMI2UC SMT3000RM2UC, SMT3000RMI2UC	RBC43	Blysyra, 1 modul, 48Vdc

# Felsökning

Problem och möjlig orsak	Lösning
<b>UPS-enheten startar inte eller det finns inte någon uteffekt.</b>	
Enheten har inte startats.	Tryck en gång på tangenten PÅ för att starta UPS-enheten.
UPS-enheten är inte ansluten till elnätet.	Kontrollera att strömkabeln är ordentligt ansluten till enheten och till elnätet.
Inkretsbrytaren har löst ut.	Minska UPS:ens belastning. Koppla bort icke nödvändig utrustning och återställ krets brytaren.
Enheten visar mycket låg eller ingen ingående nätspänning.	Kontrollera elförsörjningen till UPS-enheten genom att ansluta en bordslampa. Är ljuset mycket svagt ska du låta kontrollera nätspänningen.
Batterianslutningskontakten är inte ordentligt ansluten.	Kontrollera att alla batterianslutningar är ordentligt anslutna.
Ett internt UPS-fel har upptäckts.	Låt bli att använda UPS-enheten. Koppla från UPS-enheten från elnätet och lämna in den på service omedelbart.
<b>UPS-enheten drivs på batteri medan den är ansluten till ingående nätspänning.</b>	
Inkrets brytaren har löst ut.	Minska UPS:ens belastning. Koppla bort icke nödvändig utrustning och återställ krets brytaren.
Det rinns mycket hög eller mycket låg nätspänning eller nätspänning med störningar.	Flytta UPS-enheten till ett annat uttag på en annan krets. Testa inspänningen med nätspänningsskärmen. Om det är OK för den anslutna utrustningen ska du sänka UPS-enhetens känslighet.
<b>UPS-enheten avger tillfälliga ljudsignaler.</b>	
UPS:en fungerar normalt.	Ingen. UPS-en hjälper till att skydda all inkopplad utrustning.
<b>UPS:en ger inte förväntad backuptid.</b>	
UPS-batteriet är svagt på grund av ett strömavbrott som nyligen inträffat eller närmar sig slutet av livstiden.	Ladda batteriet. Batterier kräver laddning efter långvariga strömavbrott och slits snabbare när de används ofta eller när de är i drift vid höga temperaturer. Om batteriet är nära slutet av sin livslängd ska du överväga att byta det även om batteriindikatorn inte är tänd.
UPS-enheten känner av en överbelastning.	Kontrollera UPS-enhetens belastning på skärmen. Koppla från utrustning som inte är absolut nödvändig, t.ex. skrivare.
<b>Skärmens gränssnittsindikator blinkar i följd.</b>	
UPS-enheten har stängts ner av programvara eller ett extra tillbehörskort.	Ingen. UPS-enheten kommer att starta om automatiskt när näströmmen kommer tillbaka.
<b>Felindikatorlampan är tänd. UPS-enheten visar ett felmeddelande och avger ett konstant pipande ljud.</b>	
Internt UPS-fel har upptäckts.	Låt bli att använda UPS-enheten. Stäng av UPS-enheten och lämna in den på service omedelbart.
<b>Byt batteri-ikonen är tänd och UPS-enheten piper i en minut var femte timme.</b>	
Batteriet har låg laddning.	Låt batteriet laddas i minst fyra timmar. Utför sedan ett självtest. Om problemet kvarstår efter laddning ska du byta batteriet.
<b>Byt batteri-ikonen blinkar och UPS-enheten piper varannan sekund.</b>	
Utbytesbatteriet är inte rätt isatt.	Kontrollera att batterianslutningen är ordentligt gjord.
<b>UPS-enheten visar ett meddelande om kabeldragningsfel.</b>	
Kabeldragningsfel har identifierats, t.ex. jordningsfel, het-neutral, omvänd polaritet och överbelastad neutral krets.	Om UPS-enheten indikerar kabeldragningsfel ska en behörig elektriker anlitas för att kontrollera byggnadens eldragnings. (Gäller endast för 120 V-enheter.)

# Begränsad fabriksgaranti

Schneider Electric IT Corporation (SEIT) garanterar att dess produkter är fria från material- och tillverkningsdefekter under en period på tre (3) år från inköpsdatum, med undantag av batterierna, som har en garantiperiod på två (2) år från inköpsdatum. Under den här garantin är SEIT förpliktade att, efter eget val, reparera eller byta defekta produkter. Reparation eller byte av defekt produkt eller delar därav förlänger inte den ursprungliga garantiperioden.

Denna garanti gäller endast för den ursprungliga köparen som måste registrera produkten inom tio dagar från inköpsdatum. Produkter kan registreras online på [warranty.apc.com](http://warranty.apc.com).

SEIT ska inte hållas ansvarigt under garantiperioden om tester och undersökningar utesluter att den påstådda defekten hos produkten inte finns eller om den har orsakats av slutanvändaren eller någon tredje persons felanvändning, vårdslöshet, felaktig installation eller tester eller om produkten används i strid mot SEIT:s rekommendationer eller specifikationer. Vidare skall SEIT inte hållas ansvarigt för defekter som orsakats av: 1) icke auktoriserade försök att reparera eller modifiera produkten, 2) felaktig eller otillräcklig spänning eller anslutning, 3) felaktiga platsförhållanden, 4) Force majeure, 5) utsättning för element eller 6) stöld. Inte i något fall skall SEIT ha något ansvar under denna garantiperiod för någon produkt där serienumret har ändrats, flyttats eller tagits bort.

MED UNDANTAG AV VAD SOM ANGES OVAN FINNS DET INGA GARANTIER, UTTALADE ELLER UNDERFÖRSTÅDDA, ENLIGT LAG ELLER ANDRA, FÖR PRODUKTER SOM SÅLTS, SERVATS ELLER LEVERERATS UNDER DETTA AVTAL ELLER I SAMBAND MED DETTA.

SEIT FRÅNSÄGER SIG ALLA UNDERFÖRSTÅDDA GARANTIER OM SÄLJBARHET, TILLFREDSSTÄLLELSE OCH LÄMPLIGHET FÖR ETT SÄRSKILT SYFTE.

SEIT:S UTTRYCKTA GARANTIER KOMMER INTE ATT FÖRSTORAS, FÖRMINSKAS ELLER PÅVERKAS AV OCH INGET ÅTAGANDE ELLER ANSVAR KOMMER ATT KOMMA FRÅN SEIT SOM ÅSTADKOMMITS PÅ GRUND AV TEKNISKA ELLER ANDRA RÅD ELLER SERVICE I SAMBAND MED PRODUKTERNA.

DE FÖREGÅENDE GARANTIerna OCH ÅTGÄRDerna ÄR EXKLUSIVA OCH GÄLLER I STÄLLET FÖR ALLA ANDRA GARANTIER OCH ÅTGÄRDER. GARANTIerna SOM FRAMLAGTS OVAN UTGÖR SEITS ENDA ANSVAR OCH KÖPARENS EXKLUSIVA ERSÄTTNING FÖR EVENTUELLA BROTT MOT SÅDANA GARANTIER. SEITS GARANTIER GÄLLER ENDAST ORIGINALKÖPAREN OCH ÖVERGÅR INTE TILL TREDJE PART.

SEIT, DERAS TJÄNSTEMÄN, DIREKTÖRER, FILIALER ELLER ANSTÄLLDA, KAN UNDER INGA OMSTÄNDIGHETER HÅLLAS ANSVARIGA FÖR NÅGON FORM AV INDIREKTA, SPECIELLA ELLER FÖLJDAKTIGA SKADOR ELLER SKADESTÅNDSANSPRÅK SOM UPPKOMMIT PÅ GRUND AV ANVÄNDNING, SERVICE ELLER INSTALLATION, AV PRODUKTERNA, OAVSETT OM SÅDANA SKADOR UPPSTÅR GENOM BROTT MOT GARANTIBESTÄMMELSERNA ELLER AVTALSBROTT, OBEROENDE AV FEL, OAKTSAMHET ELLER STRIKT ANSVAR ELLER OM SEIT HAR GETT RÅD I FÖRVÄG OM MÖJLIGHETEN TILL SÅDANA SKADOR. SPECIFIKT ÅTAR SIG SEIT INTE NÅGOT ANSVAR FÖR NÅGRA KOSTNADER, SOM T.EX. FÖRLUST AV INTÄKTER ELLER VINSTER (OAVSETT OM DE ÄR DIREKTA ELLER INDIREKTA), FÖRLUST AV UTRUSTNING, FÖRLORAD ANVÄNDNING AV UTRUSTNINGEN, FÖRLUST AV PROGRAMVARA, FÖRLUST AV DATA, KOSTNADER FÖR ERSÄTTNINGSUTRUSTNING, KRAV FRÅN TREDJE PART ELLER ANNAT.

INGENTING I DENNA BEGRÄNSADE GARANTI SKALL EFTERSTRÄVA ATT UTESLUTA ELLER BEGRÄNSA SEITS ANSVAR FÖR DÖDSFALL ELLER PERSONSKADOR SOM ORSAKATS AV SEITS OAKTSAMHET ELLER BEDRÄGLIG ORIKTIG FRAMSTÄLLNING, ELLER I DEN UTSTRÄCKNING ATT DET INTE KAN UTESLUTAS ELLER BEGRÄNSAS AV GÄLLANDE LAG.

För att erhålla service under garantin måste du få ett RMA-nummer (Returned Material Authorization) från kundtjänst. Kunder med garantianspråk kan använda SEIT:s nätverk med kundtjänst världen över via SEIT:s webbplats: [www.apc.com](http://www.apc.com). Välj ditt land i rullgardinsmenyn. Öppna supportfliken överst på webbsidan för att få information om kundsupport i din region. Produkterna måste returneras med transportkostnaderna förbetalda och ha en kort beskrivning av det inträffade problemet bifogad, samt bevis på datum och inköpsställe.

# Transportera enheten

1. Stäng av och koppla från all ansluten utrustning.
2. Koppla bort enheten från elnätet.
3. Koppla bort alla interna och externa batterier (om möjligt).
4. Följ transportinstruktionerna som beskrivs under *Service* i den här manualen.

## Service

Om enheten kräver service ska du inte returnera den till återförsäljaren. Följ nedanstående steg:

1. Läs avsnittet *Felsökning* i manualen för att eliminera vanliga problem.
2. Om problemet kvarstår ska du kontakta APC:s kundtjänst på APC:s webbplats: **www.apc.com**.
  - a. Anteckna modellnummer och serienummer samt inköpsdatum. Modellnummer och serienummer står på enhetens bakre panel och visas också på LCD-gränssnittet på vissa modeller.
  - b. Ring APC:s kundtjänst så kommer en tekniker att försöka lösa problemet via telefon. Om detta inte är möjligt utfärdar teknikern ett s.k. RMA-nummer (Returned Material Authorization Number).
  - c. Om enheten täcks av garantin kommer den att repareras eller bytas ut utan kostnad.
  - d. Tiden för service och retur kan variera mellan olika länder. Se APC:s webbplats för landsspecifika instruktioner.
3. Undvik skada vid transport genom korrekt förpackning av enheten. Använd aldrig polystyrenkuler i förpackningen. Skador som uppstår under transport omfattas inte av garantin.
4. Före leverans, koppla alltid från alla batterimoduler i en UPS eller externt batteri.
5. Skriv det RMA-nummer som du har fått från kundtjänst på förpackningens utsida.
6. Skicka tillbaka enheten med försäkrad, förbetald transport till adressen du fick av kundtjänsten.





# APC by Schneider Electric Global kundtjänst

Kundtjänst för denna eller någon annan APC by Schneider Electric-produkt finns tillgänglig utan kostnad på något av följande sätt:

- Besök APC by Schneider Electrics webbplats om du vill se dokument i APC by Schneider Electrics kunskapsbasen och skicka begäran om kundsupport.
  - **www.apc.com** (Företagets huvudkontor)  
Gå till din lokala APC by Schneider Electrics webbplats för information om specifika länder som erbjuder kundsupport.
  - **www.apc.com/support/**  
Global support genomser APC by Schneider Electrics kunskapsbas och använder e-support.
- Kontakta APC by Schneider Electrics kundtjänst via telefon eller e-post.
  - Lokala, landsspecifika centra: gå till **www.apc.com/support/contact** för kontaktinformation.
  - Kontakta APC by Schneider Electric-representanten, eller en annan distributör som du har köpt din APC by Schneider Electric-produkt hos, för information om hur du erhåller lokal kundsupport.



Utvalda modeller är ENERGY STAR®-kvalificerade.

För mer information om din modell gå till [www.apc.com](http://www.apc.com).