

# Setup Guide

Téléviseur  
Telesor digital a color con pantalla de diodo orgánico de emisión de luz (OLED)  
Telesor

5-048-121-11(1)



EN	Setup Guide
FR	Manuel de configuration
ES	Guía de configuración
PT	Guia de Configuração

Sony Customer Support

U.S.A.:  
<https://www.sony.com/tvsupport>  
Canada:  
<https://www.sony.ca/support>  
United States 1.800.222.SONY  
Canada 1.877.899.SONY  
Please Do Not Return the Product to the Store

Service à la clientèle Sony

Canada:  
<https://www.sony.ca/support>  
États-Unis:  
<https://www.sony.com/tvsupport>  
Canada 1.877.899.SONY  
États-Unis 1.800.222.SONY  
Ne retournez pas le produit au magasin

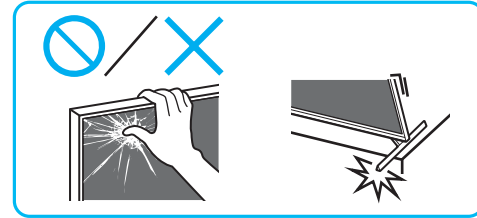
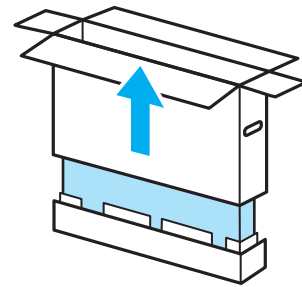
Lea este manual antes de usar el producto

Centro de Asistencia de Sony

<https://esupport.sony.com/ES/LA/>  
Llame al número telefónico que aparece en su póliza de garantía.  
Por favor no devuelva el producto a la tienda donde adquirió el producto.

**BRAVIA XR**

XR-65A80L / 65A80CL  
XR-55A80L / 55A80CL



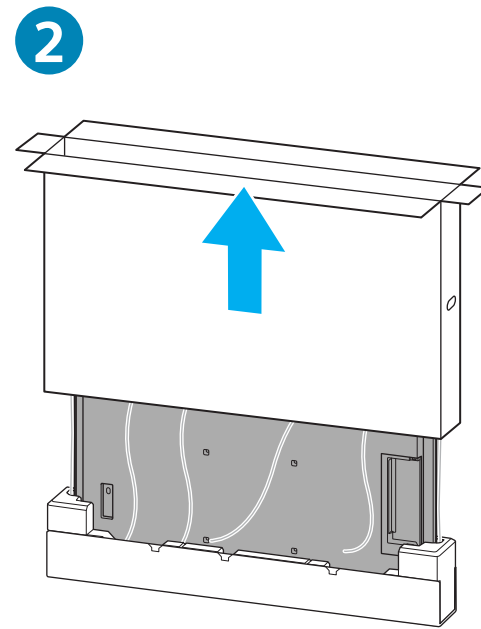
**1**

SB1, IM, SB2, CC, VS

\*2 \*1

1.5 N·m / 1.5 N·m (15 kgf·cm)

65  
55



**3**

**A**

SB2 SB1

**B**

SB1 SB2

**C**

1 2 3

SB2 SB1

**4**

\*2

**5**

**A**

2 1 3

4 65 55

SB2 SB2

**B**

2 1 3

4 SB1

**C**

2 1 3

4 65 55

SB2 SB2

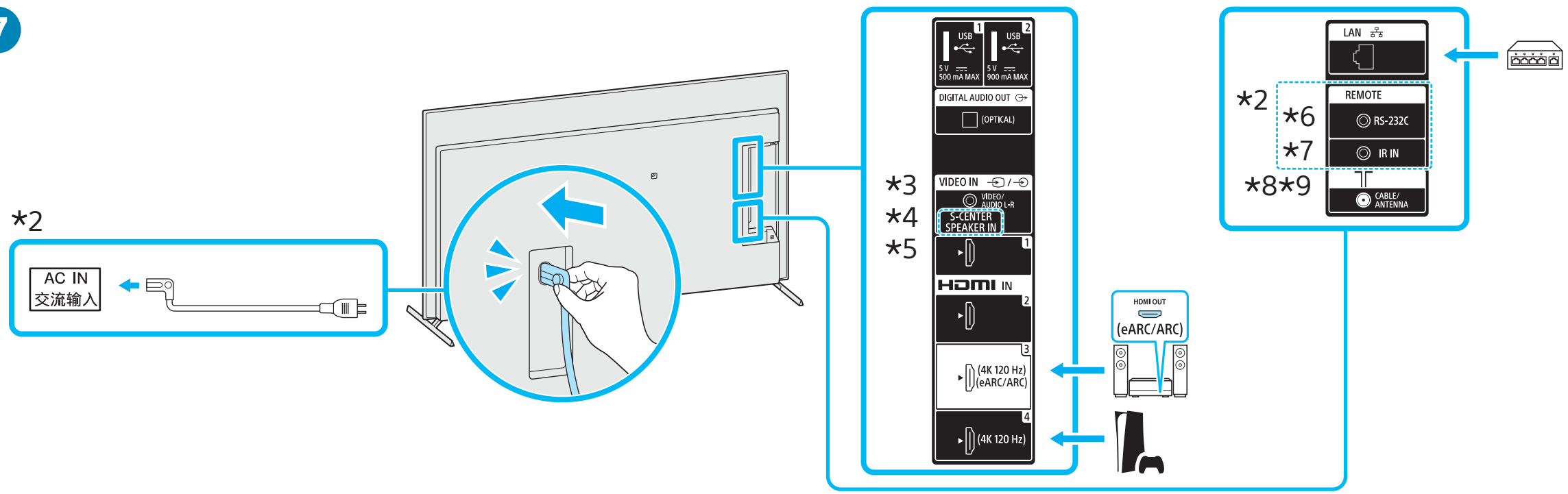
**6**

\*1 Refer Reference Guide / Reportez-vous au Manuel de référence / Consulte la Guía de referencia / Consulte o manual de instruções

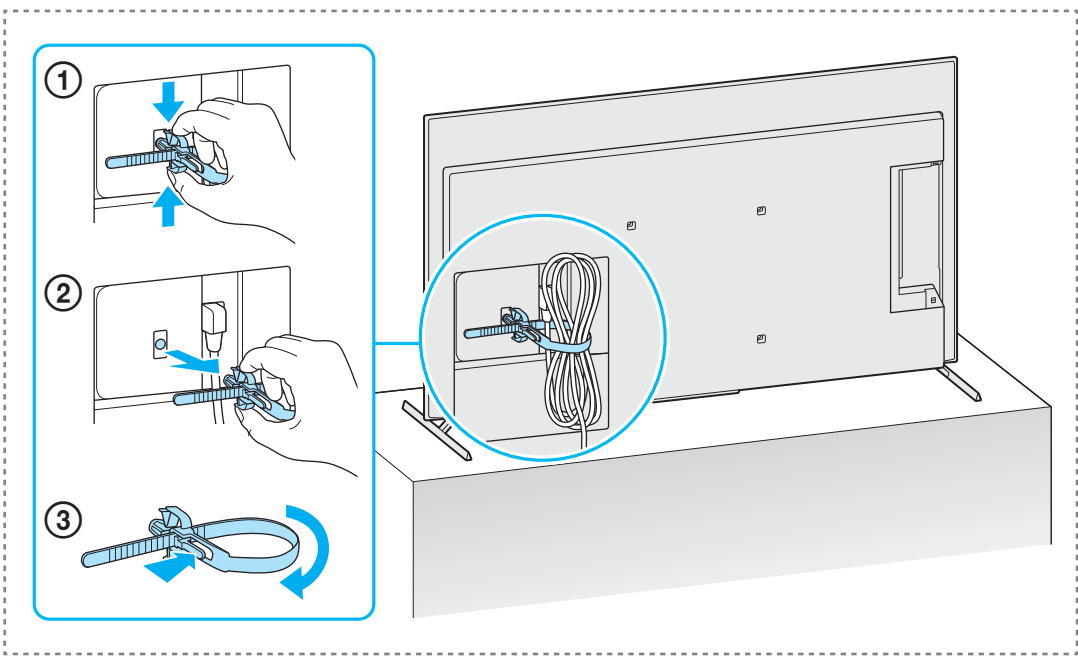
\*2 Only for limited region/country/model. / Uniquement pour certaines régions/pays/modèles. / Solo para regiones/países/modelos limitados. / Exclusivo para regiões/países/modelos especificados.



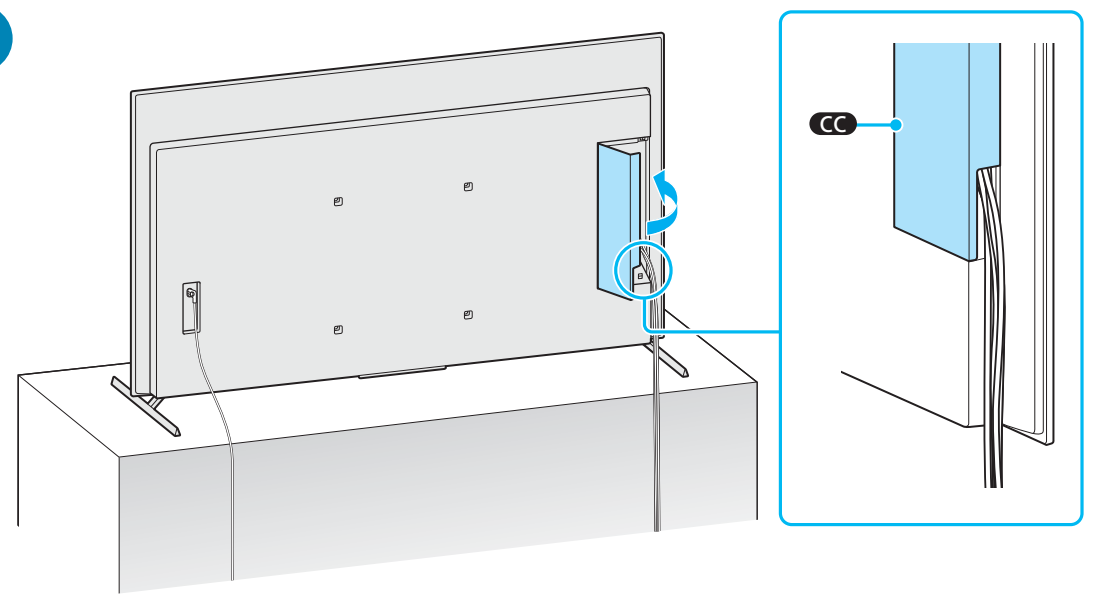
7



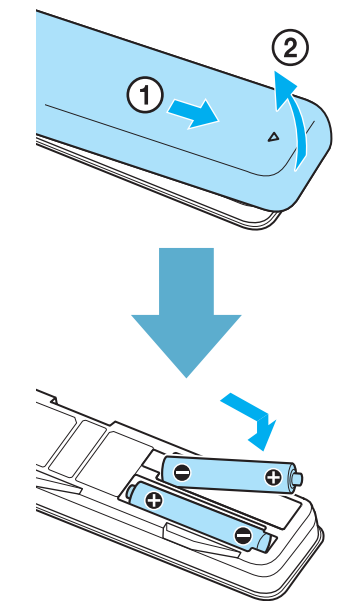
8 \*2



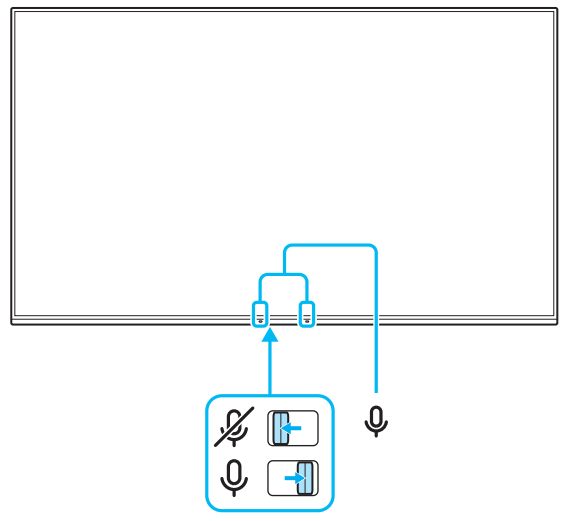
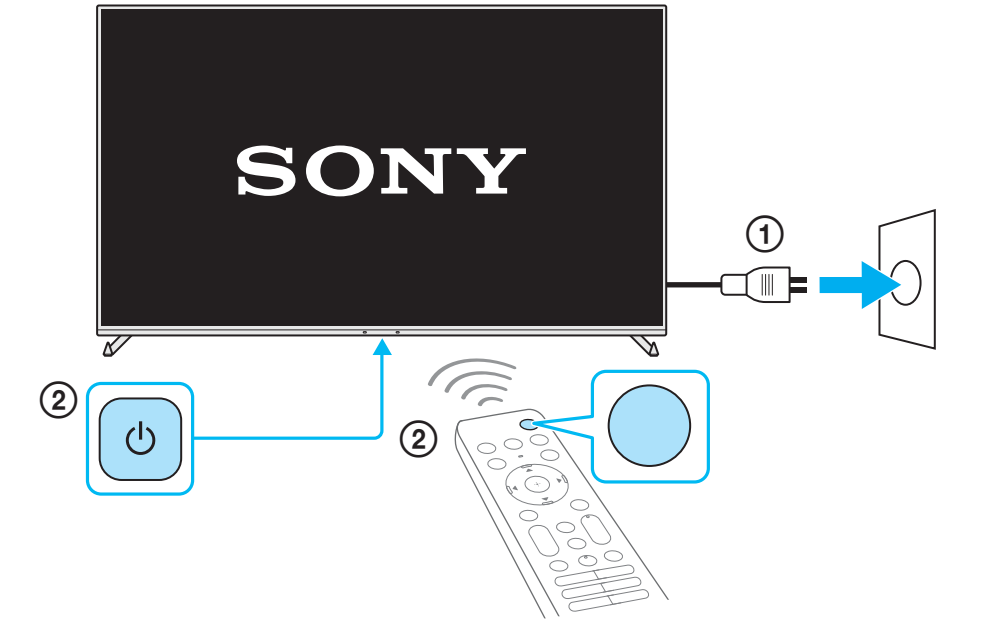
9



10



11

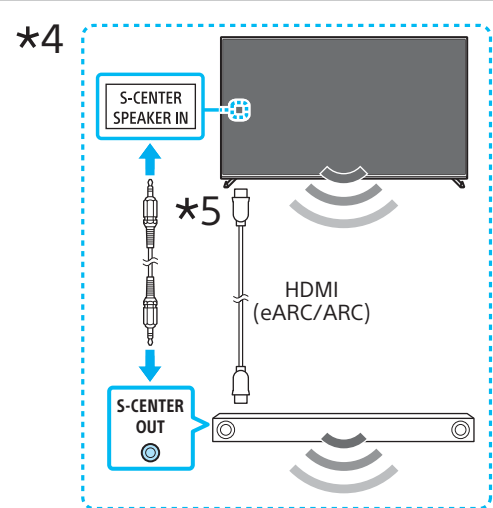


QR code and smartphone icon for troubleshooting.

QR codes and support links for troubleshooting.

<https://www.sony.com/tvsupport> <https://www.sony.ca/support> <https://esupport.sony.com/ES/LA/>

\*3 3.5/3,5 mm  
1: L / G / L (Izq.) / L (E)  
2: Video / Vidéo / Vídeo  
3: GND / Tierra  
4: R / D / R (Der.) / R (D)



\*5 < 21 mm  
< 12 mm  
\*6 3.5/3,5 mm  
1: TxD  
2: RxD  
3: GND / Tierra

\*8 CABLE / ANTENNA  
\*9 < 7 mm  
< 1.5/1,5 mm

\*7 3.5/3,5 mm  
1: IR  
2: GND / Tierra