

Technical Support

If you need any technical help, please visit our official support site and contact our support team before returning the products:

<https://support.reolink.com>.

Technische Unterstützung

Wenn Sie technische Hilfe benötigen, besuchen Sie bitte unsere offizielle Support-Website und kontaktieren Sie unser Support-Team, bevor Sie die Produkte zurückschicken, <https://support.reolink.com>.

Support technique

Si vous avez besoin d'aide, veuillez contacter Reolink avant de retourner votre produit. La plupart des questions peuvent être répondues via notre centre de support en ligne à l'adresse

<https://support.reolink.com>.

Assistenza Tecnica

Se avete bisogno di assistenza tecnica, visitate il nostro sito ufficiale di Centro Assistenza e contattate il team di supporto prima di restituire i prodotti, <https://support.reolink.com>.

Soporte técnico

Si necesita cualquier ayuda técnica, por favor, consulte nuestro sitio oficial de soporte y póngase en contacto con nuestro equipo de soporte antes de devolver el producto: <https://support.reolink.com>.

REOLINK INNOVATION LIMITED

FLAT/RM 705 7/F FA YUEN COMMERCIAL BUILDING 75-77 FA YUEN STREET MONG KOK KL HONG KONG

 Product Ident GmbH

Hoferstasse 9B, 71636 Ludwigsburg, Germany

Email: prodsg@libelleconsulting.com

 APEX CE SPECIALISTS LIMITED

Addr.: 89 Princess Street, Manchester, M14HT, UK

Email: info@apex-ce.com

July 2022

QSG1_A

58.03.005.0053

reolink

Be Prepared, Be Reolink

EN/DE/FR/IT/ES

Quick Start Guide

Apply to: Reolink Video Doorbell WiFi / PoE

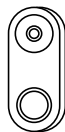


@ReolinkTech <https://reolink.com>

Content

What's in the Box	2
Doorbell Introduction	3
Set up the Doorbell	5
Set up the Chime	7
Install the Doorbell	8
Specification	11
Notification of Compliance	11

What's in the Box



Doorbell



Chime



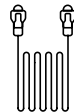
Wedge



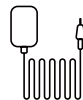
Mounting Plate



Mounting
Hole Template



1m
Ethernet Cable



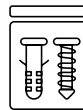
Power Adapter*



Jumper Cable



Power Extension
Cable*



Pack of Screws

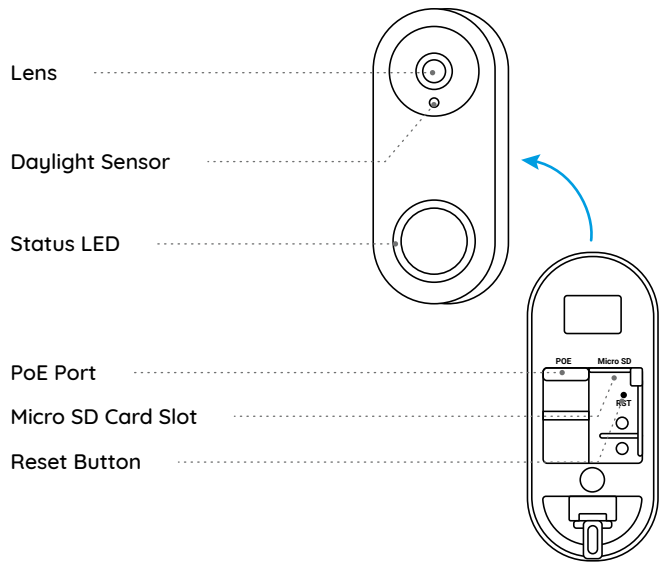


Quick Start Guide

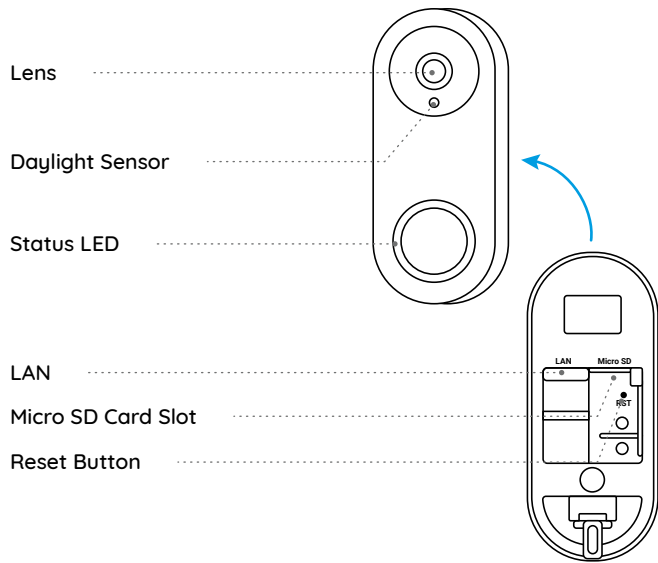
NOTE: The Reolink Video Doorbell PoE doesn't come with a power adapter and power extension cable.

Doorbell Introduction

Video Doorbell PoE



Video Doorbell WiFi



Set up the Doorbell

Set up the Doorbell on Phone

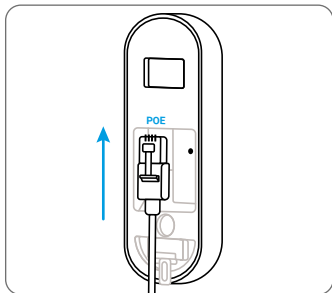
*The Reolink Video Doorbell PoE is taken as an example.

Step 1 Scan to download the Reolink App from the App Store or Google Play Store.

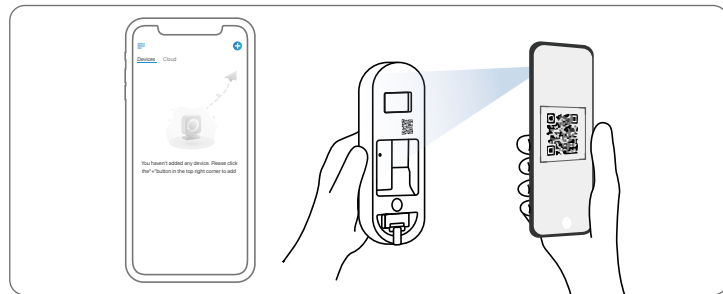


Step 2 Power on the video doorbell with an Ethernet cable.

NOTE: If you're using the Reolink Video Doorbell WiFi, you need to connect it to the power adapter or your existing doorbell wiring to power it on.



Step 3 Launch the Reolink App. Click the "+" button in the top right corner and scan the QR code on the doorbell to add it.



Step 4 Follow the onscreen instructions to finish the initial setup.

Set up the Doorbell on PC (Optional)

Step 1 Download and install the Reolink Client. Go to <https://reolink.com> > Support > App & Client

Step 2 Power on the video doorbell with an Ethernet cable.

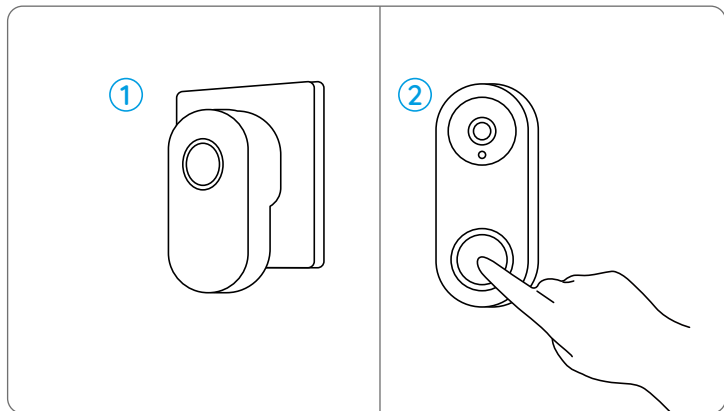
Step 3 Launch the Reolink Client. Click the "+" button and input the UID number of the doorbell to add it.

Step 4 Follow the onscreen instructions to finish the initial setup.

Set up the Chime

Step 1 Plug in the Chime and press the button on your doorbell.

Step 2 Follow the onscreen instructions to finish the initial setup.

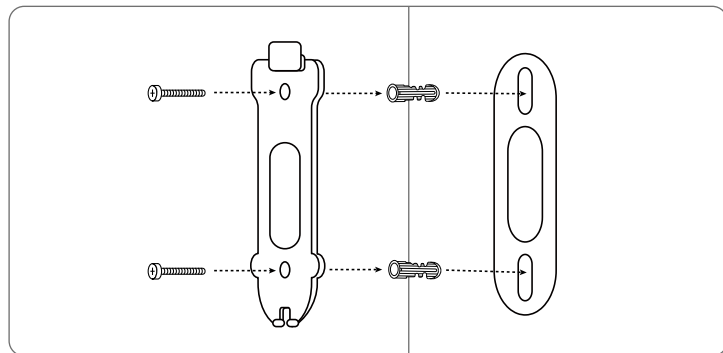


Install the Doorbell

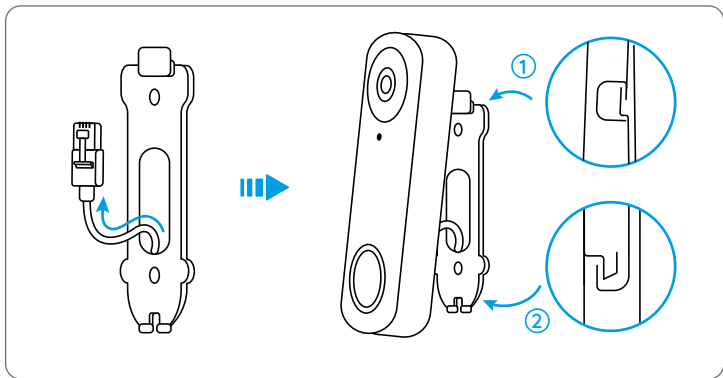
*The Reolink Video Doorbell PoE is taken as an example.

Step 1 Put the mounting hole template on the wall and drill holes as shown.

Step 2 Install the mounting plate using the screws provided through the two holes.



Step 3 Run the Ethernet cable through the mounting plate and attach the doorbell to the plate.



NOTE: If you're using the Reolink Video Doorbell WiFi, you need to run the power wires through the mounting plate.

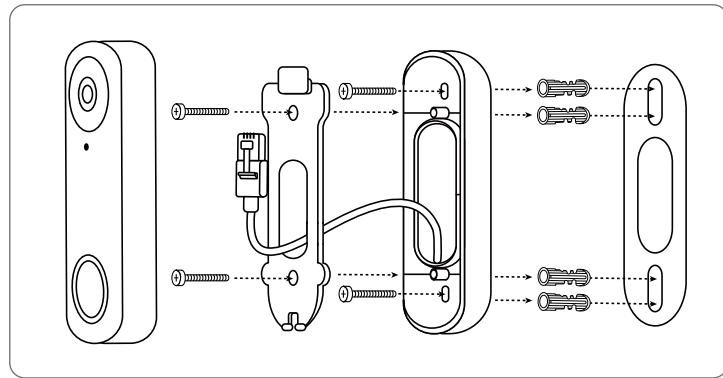
If you need to adjust the angle of the doorbell, you can use the wedge provided.

Step 1 Put the mounting hole template on the wall and drill holes as shown.

Step 2 Install the wedge using the screws provided through the two holes.

Step 3 Screw the mounting plate to the wedge.

Step 4 Run the Ethernet cable through the wedge and mounting plate, and attach the doorbell to the plate.



Specification

Hardware Features

Field of View: 140° Horizontal, 98° Vertical, 190° Diagonal

Infrared LED: 2pcs/850nm

Dimension: 133 x 48 x 23mm

Weight: 96g

Notification of Compliance

FCC Compliance Statement

This device complies with Part 15 of the FCC Rules. Operation is subject to the following two conditions:

this device may not cause harmful interference, and this device must accept any interference received, including interference that may cause undesired operation.

NOTE: This equipment has been tested and found to comply with the limits for a Class B digital device, pursuant to part 15 of the FCC Rules. These limits are designed to provide reasonable protection against harmful interference in a residential installation. This equipment generates uses and can radiate radio frequency energy and, if not

installed and used in accordance with the instructions, may cause harmful interference to radio communications. However, there is no guarantee that interference will not occur in a particular installation. If this equipment does cause harmful interference to radio or television reception, which can be determined by turning the equipment off and on, the user is encouraged to try to correct the interference by one or more of the following measures:

- Reorient or relocate the receiving antenna.
- Increase the separation between the equipment and receiver.
- Connect the equipment into an outlet on a circuit different from that to which the receiver is connected.
- Consult the dealer or an experienced radio/TV technician for help.

Changes or modifications not expressly approved by the party responsible for compliance could void the user's authority to operate the equipment.

FCC RF Exposure Warning Statements

This equipment complies with FCC radiation exposure limits set forth for an uncontrolled environment. This equipment shall be installed and operated with minimum distance 20cm between the radiator & body.

Simplified EU Declaration of Conformity

Reolink declares that the WiFi camera is in compliance with the essential

requirements and other relevant provisions of Directive 2014/53/EU, the PoE camera is in compliance with Directive 2014/30/EU.



Correct Disposal of This Product

This marking indicates that this product should not be disposed with other household wastes throughout the EU. To prevent possible harm to the environment or human health from uncontrolled waste disposal, recycle it responsibly to promote the sustainable reuse of material resources. To return your used device, please use the return and collection systems or contact the retailer where the product was purchased. They can take this product for environmentally safe recycling.

Limited Warranty

This product comes with a 2-year limited warranty that is valid only if purchased from Reolink Official Store or a Reolink authorized reseller. Learn more: <https://reolink.com/warranty-and-return/>.

NOTE: We hope that you enjoy the new purchase. But if you are not satisfied with the product and plan to return, we strongly suggest that you reset the camera to factory default settings before returning.

Terms and Privacy

Use of the product is subject to your agreement to the Terms of Service and Privacy Policy at reolink.com. Keep out of reach of children.

End User License Agreement

By using the Product Software that is embedded on the Reolink product, you agree to the terms of this End User License Agreement (“EULA”) between you and Reolink. Learn more: <https://reolink.com/eula/>.

ISED Statements

This device contains licence-exempt transmitter(s)/receiver(s) that comply with Innovation, Science and Economic Development Canada’s licence-exempt RSS(s). Operation is subject to the following two conditions:

- (1) This device may not cause interference.
- (2) This device must accept any interference, including interference that may cause undesired operation of the device.

Radio Frequency Exposure Statement for IC

The device has been evaluated to meet general RF exposure requirements. The device can be used in mobile exposure conditions. The min separation distance is 20cm.

OPERATING FREQUENCY (For WiFi Version) (the maximum transmitted power)

2412MHz --- 2472MHz (19dBm)

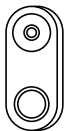
5150MHz --- 5350MHz (18dBm)

5470MHz --- 5725MHz (18dBm)

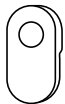
Überblick

Lieferumfang	17
Türklingel-Einführung	18
Türklingel-Einrichtung	20
Chime-Einrichtung	22
Türklingel-Installation	23
Spezifikation	26
Konformitätserklärung	26

Lieferumfang



Türklingel



Chime



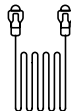
Keil



Montageplatte



Schablone für
Montagelöcher



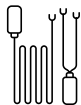
Ethernet-Kabel 1m



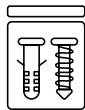
Netzadapter*



Brückenkabel



Verlängerungskabel*



Päckchen mit
Schrauben



Kurzanleitung

HINWEIS: Reolink Video doorbell (PoE-Version) wird nicht mit Netzadapter und Stromverlängerungskabel geliefert.

Türklingel-Einführung

Video Doorbell PoE

Objektiv

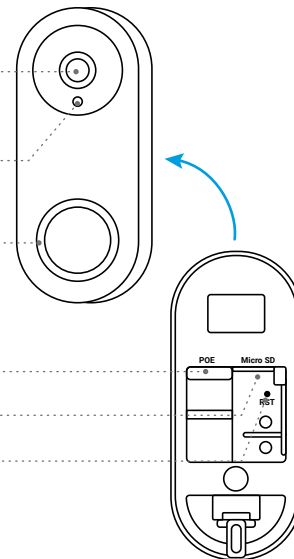
Tageslichtsensor

Status-LED

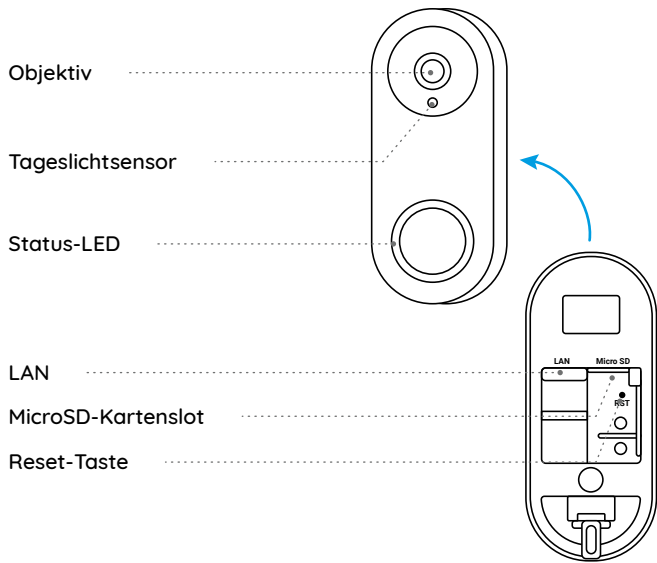
PoE-Anschluss

MicroSD-Kartenslot

Reset-Taste



Video Doorbell WiFi



Türklingel-Einrichtung

Türklingel auf Handy einrichten

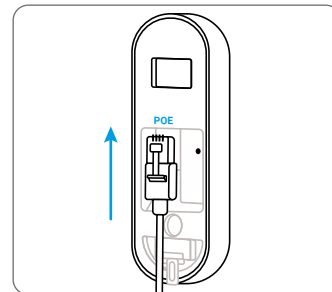
*Reolink Video Doorbell (PoE-Version) wird als Beispiel genommen.

Schritt 1. Scannen Sie, um Reolink App aus App Store oder Google App Store herunterzuladen.

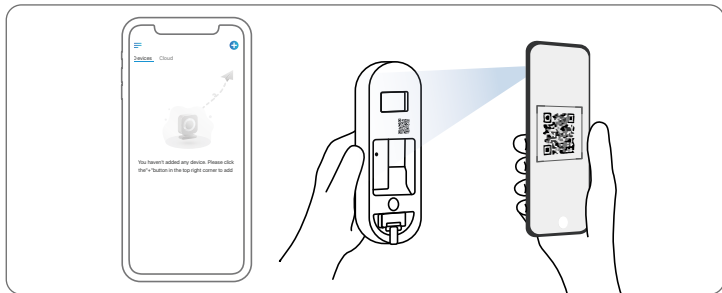


Schritt 2. Schalten Sie die Videotürklingel über ein Ethernet-Kabel ein.

Hinweis: Wenn Sie Reolink Video Doorbell (WiFi-Version) verwenden, müssen Sie sie mit dem Netzadapter oder Ihrer alten Türklingelverkabelung verbinden, um sie einzuschalten.



Schritt 3. Starten Sie Reolink App. Klicken Sie auf die Schaltfläche „+“ in der oberen rechten Ecke und scannen Sie den QR-Code auf der Türklingel, um sie hinzuzufügen.



Schritt 4. Folgen Sie den Anweisungen auf dem Bildschirm, um die Ersteinrichtung abzuschließen.

Türklingel auf PC einrichten (Optional)

Schritt 1. Laden Sie Reolink Client herunter und installieren ihn. Gehen Sie zu <https://reolink.com> > Support > App & Client.

Schritt 2. Schalten Sie die Videotürklingel über ein Ethernet-Kabel ein.

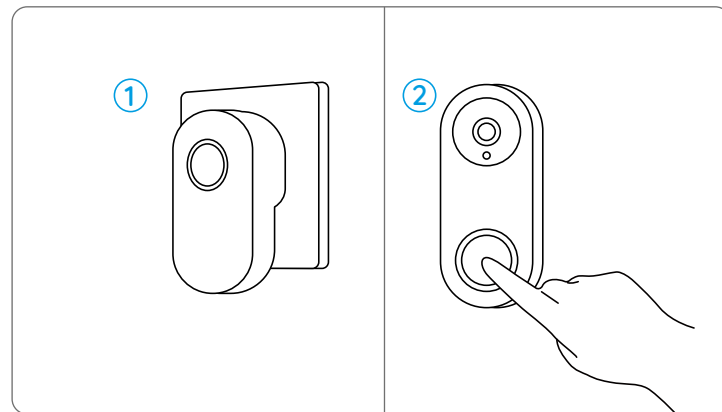
Schritt 3. Starten Sie Reolink Client. Klicken Sie auf die Schaltfläche „+“ und geben Sie die UID-Nummer der Türklingel ein, um sie hinzuzufügen.

Schritt 4. Folgen Sie den Anweisungen auf dem Bildschirm, um die Ersteinrichtung abzuschließen.

Chime-Einrichtung

Schritt 1. Stecken Sie den Chime ein und drücken Sie die Taste an Ihrer Türklingel.

Schritt 2. Folgen Sie den Anweisungen auf dem Bildschirm, um die Ersteinrichtung abzuschließen.

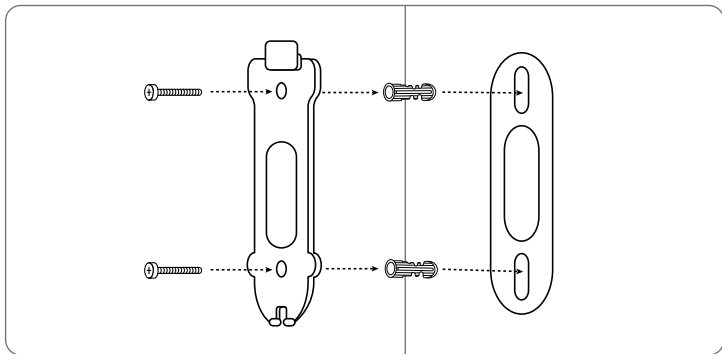


Türklingel-Installation

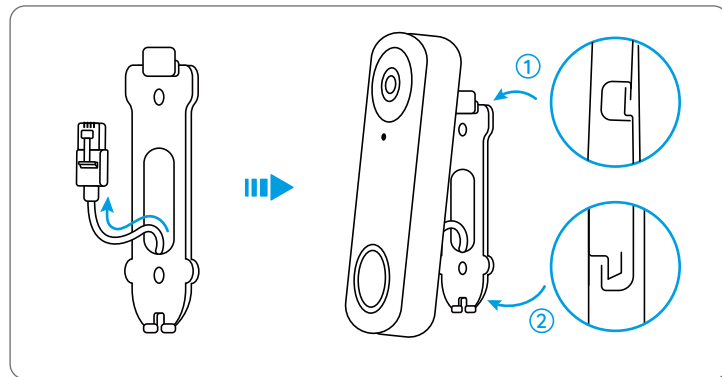
* Reolink Video Doorbell (PoE-Version) wird als Beispiel genommen.

Schritt 1. Befestigen Sie die Schablone für Montagelöcher an der Wand und bohren Sie die Löcher wie gezeigt.

Schritt 2. Montieren Sie die Montageplatte mit den mitgelieferten Schrauben durch die beiden Löcher.



Schritt 3. Führen Sie das Ethernet-Kabel durch die Montageplatte und schrauben Sie die Türklingel an die Platte.



Hinweis: Wenn Sie Reolink Video Doorbell (WiFi-Version) verwenden, müssen Sie Stromkabel durch die Montageplatte führen.

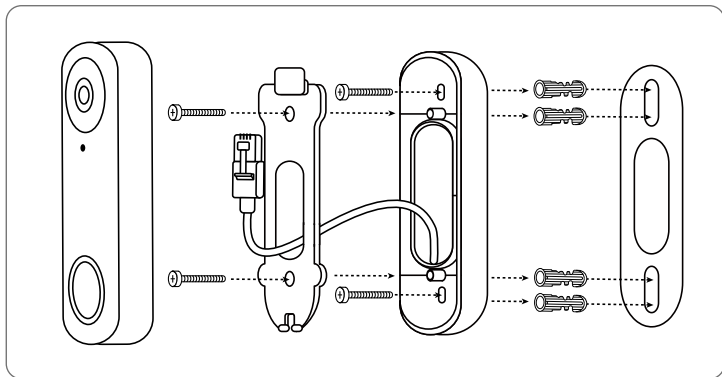
Wenn Sie den Winkel der Türklingel anpassen wollen, können Sie den mitgelieferten Keil verwenden.

Schritt 1. Befestigen Sie die Schablone für Montagelöcher an der Wand und bohren Sie die Löcher wie gezeigt.

Schritt 2. Montieren Sie den Keil mit den mitgelieferten Schrauben durch die beiden Löcher.

Schritt 3. Schrauben Sie den Montageplatte an den Keil.

Schritt 4. Führen Sie das Ethernet-Kabel durch den Keil und die Montageplatte. Dann schrauben Sie die Türklingel ein.



Spezifikation

Hardware-Merkmale

Sichtfeld: horizontal: 140°, vertikal: 98°, diagonal: 190°

Infrarot-LED: 2 Stk./850 nm

Größe: 133 x 48 x 23 mm

Gewicht: 96 g

Konformitätserklärung

FCC-Konformitätserklärung

Dieses Gerät entspricht Abschnitt 15 der FCC-Bestimmungen. Der Betrieb unterliegt den folgenden beiden Bedingungen: (1) Dieses Gerät darf keine schädlichen Interferenzen verursachen und (2) dieses Gerät muss alle empfangenen Interferenzen akzeptieren, einschließlich Interferenzen, die zu einem unerwünschten Betrieb führen können. Änderungen oder Modifikationen, die nicht ausdrücklich von der für die Einhaltung verantwortlichen Partei genehmigt wurden, können zum Erlöschen der Berechtigung des Benutzers zum Betrieb des Geräts führen.

HINWEIS: Die folgenden Hinweise gelten nur für die WLAN-Kamera. Dieses Gerät wurde getestet und entspricht den Grenzwerten für ein digitales Gerät der Klasse B, entsprechend Teil 15 der FCC-Bestimmungen. Diese Grenzwerte sollen einen angemessenen

Schutz gegen schädliche Störungen bei einer häuslichen Installation bieten. Dieses Gerät erzeugt, verwendet und kann Hochfrequenzenergie ausstrahlen. Wird es nicht gemäß den Anweisungen installiert und verwendet, kann dies zu schädlichen Störungen im Funkverkehr führen. Es gibt jedoch keine Garantie, dass die Störungen bei einer bestimmten Installation nicht auftreten. Sollte das Gerät Störungen im Rundfunk- und Fernsehempfang verursachen, was durch Aus- und Einschalten des Gerätes festgestellt werden kann, empfehlen wir, die Störung durch eine oder mehrere der folgenden Maßnahmen zu beheben:

- Richten Sie die Empfangsantenne neu aus oder verlegen Sie sie.
- Vergrößern Sie den Abstand zwischen Gerät und Empfänger.
- Schließen Sie das Gerät an eine Steckdose eines anderen Stromkreises an als den, an den der Empfänger angeschlossen ist.
- Wenden Sie sich an den Händler oder einen erfahrenen Radio-/Fernsehtechniker.

FCC RF-Warnhinweis:

Das Gerät wurde schon bewertet und erfüllt die allgemeinen Anforderungen an die HF-Exposition. Das Gerät kann ohne Einschränkung unter tragbaren Belichtungsbedingungen verwendet werden.

Vereinfachte EU-Konformitätserklärung

Reolink erklärt, dass die WLAN-Kamera den grundlegenden Anforderungen und anderen relevanten Bestimmungen der Richtlinie 2014/53/EU entspricht, die PoE-Kamera der Richtlinie 2014/30/EU.



Korrekte Entsorgung dieses Produkts

Diese Kennzeichnung weist darauf hin, dass dieses Produkt in der gesamten EU nicht über den Hausmüll entsorgt werden darf. Um mögliche Umwelt- oder menschliche Gesundheitsschäden durch unkontrollierte Entsorgung von Abfällen zu vermeiden und die nachhaltige Wiederverwendung von Rohstoffen zu fördern, bitte recyceln Sie die Produkte verantwortungsbewusst. Für die Rückgabe Ihres Altgerätes nutzen Sie bitte die Rückgabe und Sammelsysteme oder kontaktieren Sie den Händler, bei welchem Sie das Produkt gekauft haben. Ihr Händler kann das Produkt dem umweltverträglichen Recycling zuführen.

Eingeschränkte Garantie

Für dieses Produkt gilt eine 2-jährige beschränkte Garantie, die nur gültig ist, wenn es im offiziellen Reolink Store oder bei einem von Reolink autorisierten Händler gekauft wurde. Weitere Informationen: <https://reolink.com/de/warranty-and-return/>

HINWEIS: Wir hoffen, dass Ihnen dieses Produkt gefällt. Wenn Sie jedoch mit dem Produkt nicht zufrieden sind und eine Rückgabe planen, empfehlen wir, die Kamera auf die Werkeinstellungen zurückzusetzen, bevor Sie die Kamera zurücksenden.

AGB & Datenschutz

Die Nutzung des Produkts unterliegt Ihrer Zustimmung zu AGB und Datenschutzrichtlinien auf <https://reolink.com/de/>. Das Produkt darf nicht in die Hände von Kindern gelangen.

Endbenutzer-Lizenzvertrag

Durch die Verwendung der in das Reolink-Produkt integrierten Produktsoftware stimmen Sie den Bestimmungen dieses Endbenutzer-Lizenzvertrags („EULA“) zwischen Ihnen und Reolink zu. Mehr erfahren: <https://reolink.com/eula/>.

ISED-Erklärungen

Dieses Gerät enthält lizenzbefreite Sender/Empfänger, die mit den lizenzbefreiten RSS von Innovation, Science and Economic Development Canada übereinstimmen. Der Betrieb unterliegt den folgenden zwei Bedingungen:

(1) Dieses Gerät darf keine Störungen verursachen. (2) Dieses Gerät muss alle Interferenzen akzeptieren, einschließlich Interferenzen, die einen unerwünschten Betrieb des Geräts verursachen können.

Erklärung zur Hochfrequenzexposition für IC

Dieses Gerät entspricht den IC-Grenzwerten für eine unkontrollierte

Umgebung. Das Gerät kann unter tragbaren Expositionsbedingungen verwendet werden. Dieses Gerät muss mit einem Mindestabstand von 20cm zwischen dem Strahler und dem Körper installiert und betrieben werden.

BETRIEBSFREQUENZ (Für die WLAN-Version) (Die maximale Sendeleistung)

2412MHz --- 2472MHz (19dBm)

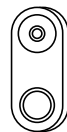
5150MHz --- 5350MHz (18dBm)

5470MHz --- 5725MHz (18dBm)

Contenu

Contenu de la boîte	32
Introduction de sonnette	33
Configurer la sonnette	35
Configurer le Chime	37
Installer la sonnette	38
Spécifications	41
Avis de Conformité	41

Contenu de la boîte



Sonnette



Chime



Cale



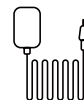
Plaque de montage



Gabarit de trou de montage



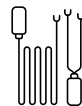
Câble Ethernet de 1 m



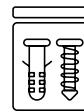
Adaptateur d'alimentation*



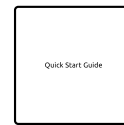
Rallonge électrique



Câble de raccordement*



Paquet de vis

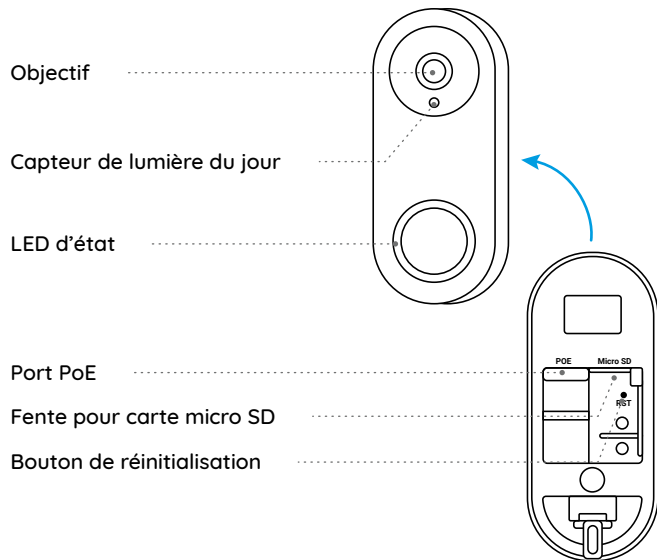


Guide de démarrage rapide

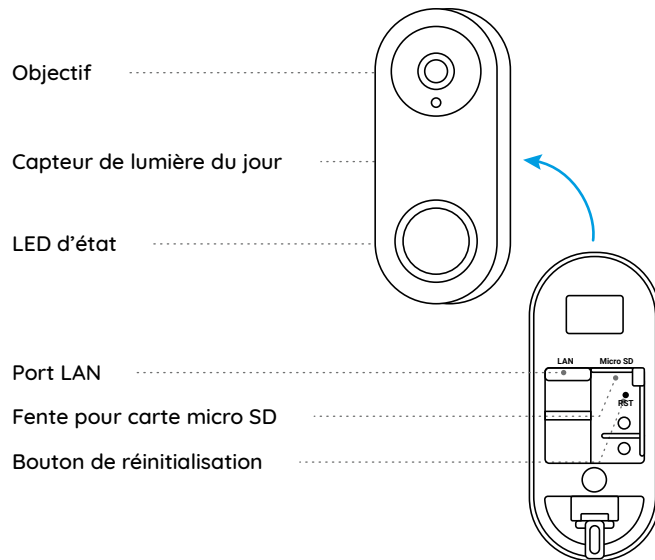
Remarque : Reolink Video Doorbell PoE n'est pas livrée avec un adaptateur d'alimentation ou une rallonge électrique.

Introduction de sonnette

Video Doorbell PoE



Video Doorbell WiFi



Configurer la sonnette

Configurer la sonnette sur smartphone

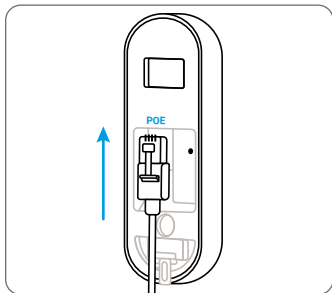
*La Reolink Video Doorbell PoE est prise comme exemple.

Étape 1. Scannez pour télécharger l'application Reolink depuis l'App Store ou Google Play Store.

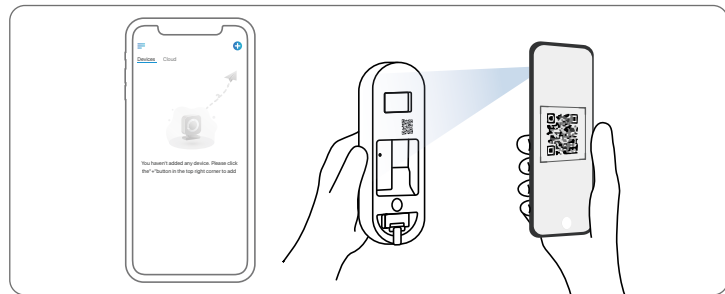


Étape 2. Allumez la sonnette vidéo avec un câble Ethernet.

Remarque : Si vous utilisez la Reolink Video Doorbell WiFi, vous devez la connecter à l'adaptateur d'alimentation ou à votre ancien câblage de sonnette pour l'allumer.



Étape 3. Lancez l'application Reolink. Cliquez sur le bouton “+” dans le coin supérieur droit et scannez le code QR sur la sonnette pour l'ajouter.



Étape 4. Suivez les instructions à l'écran pour terminer la configuration initiale.

Configurer la sonnette sur PC (Optionnel)

Étape 1. Téléchargez et installez le Client Reolink. Allez sur <https://reolink.com> > Assistance > Appli & Client.

Étape 2. Allumez la sonnette vidéo avec un câble Ethernet.

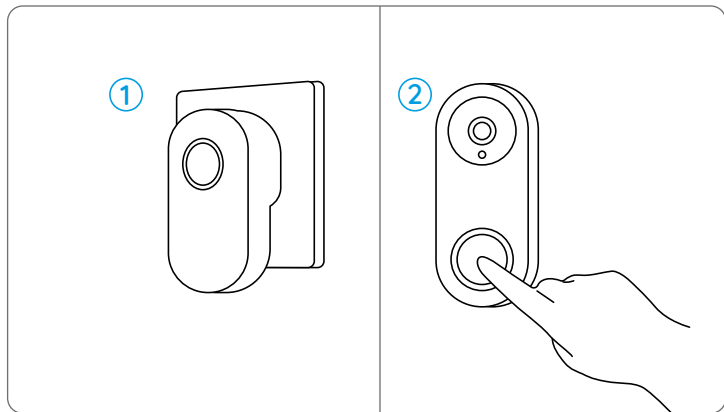
Étape 3. Lancez le Client Reolink. Cliquez sur le bouton “+” et saisissez le numéro UID de la sonnette pour l'ajouter.

Étape 4. Suivez les instructions à l'écran pour terminer la configuration initiale.

Configurer le Chime

Étape 1. Branchez le Chime et appuyez sur le bouton de votre sonnette.

Étape 2. Suivez les instructions à l'écran pour terminer la configuration initiale.

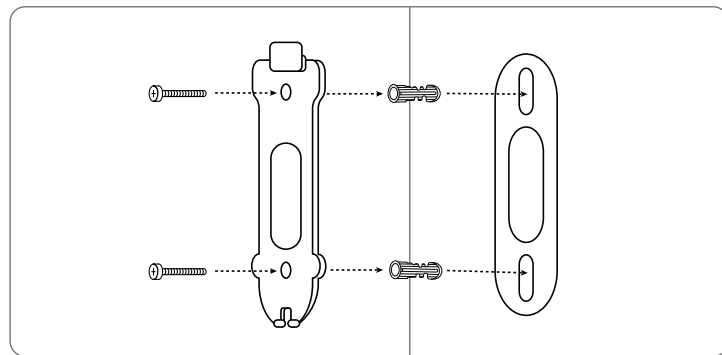


Installer la sonnette

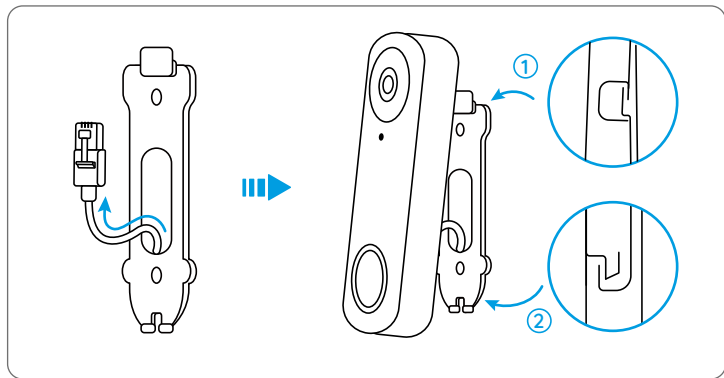
*La Reolink Video Doorbell PoE est prise comme exemple.

Étape 1. Placez le gabarit de montage sur le mur et percez les trous comme indiqué.

Étape 2. Installez la plaque de montage à l'aide des vis fournies à travers les deux trous.



Étape 3. Faites passer le câble Ethernet à travers la plaque de montage et vissez la sonnette à la plaque.



Remarque : Si vous utilisez la Reolink Video Doorbell WiFi, vous devez faire passer les câbles d'alimentation à travers la plaque de montage.

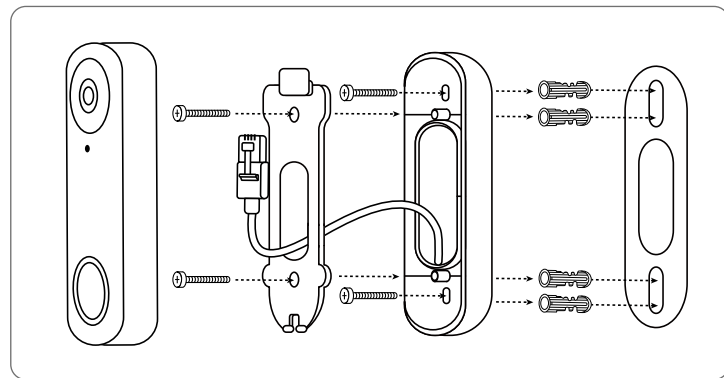
Si vous avez besoin d'ajuster l'angle de la sonnette, vous pouvez utiliser la cale fournie.

Étape 1. Placez le gabarit de montage sur le mur et percez les trous comme indiqué.

Étape 2. Installez la cale à l'aide des vis fournies à travers les deux trous.

Étape 3. Vissez la plaque de montage à la cale.

Étape 4. Faites passer le câble Ethernet à travers la cale et la plaque de montage, puis vissez la sonnette.



Spécifications

Fonctionnalités matérielles

Champ de vision : 140° Horizontal, 98° Vertical, 190° Diagonal

LED infrarouge : 2 pcs/850 nm

Dimensions : 133 x 48 x 23 mm

Poids : 96 g

Avis de Conformité

Déclaration de conformité FCC

Cet appareil est conforme à la partie 15 des règles de la FCC. Son fonctionnement est soumis aux deux conditions suivantes : (1) cet appareil ne doit pas provoquer d'interférences nuisibles, et (2) cet appareil doit accepter toute interférence reçue, y compris les interférences qui peuvent provoquer un fonctionnement indésirable. Les changements ou modifications non expressément approuvés par la partie responsable de la conformité pourraient annuler l'autorité de l'utilisateur à utiliser l'équipement.

Remarque : Les notes suivantes ne concernent que la caméra WiFi. Cet équipement a été testé et déclaré conforme aux limites applicables aux appareils numérique de classe B, conformément à la partie 15 des règles de la FCC. Ces limites sont conçues pour fournir une protection

raisonnable contre les interférences nuisibles dans une installation résidentielle. Cet équipement génère, utilise et peut émettre de l'énergie radiofréquence et, s'il n'est pas installé et utilisé conformément aux instructions, peut provoquer des interférences nuisibles aux communications radio. Cependant, il n'y a aucune garantie que des interférences ne se produiront pas dans une installation particulière. Si cet équipement provoque des interférences nuisibles à la réception de la radio ou de la télévision, ce qui peut être déterminé en éteignant et en allumant l'équipement, l'utilisateur est encouragé à essayer de corriger l'interférence par une ou plusieurs des mesures suivantes :

- Réorienter ou relocaliser l'antenne de réception
- Augmenter la séparation entre l'équipement et le récepteur.
- Brancher l'équipement sur une prise de courant d'un circuit différent de celui auquel le récepteur est connecté.
- Consulter le revendeur ou un technicien radio/TV expérimenté pour obtenir de l'aide.

Avertissement FCC RF :

L'appareil a été évalué pour répondre aux exigences générales d'exposition aux RF. L'appareil peut être utilisé dans des conditions d'exposition portable sans restriction.

Déclaration de conformité UE simplifiée

Reolink déclare que la caméra WiFi est conforme aux exigences essentielles et aux autres dispositions pertinentes de la Directive 2014/53/UE, la caméra PoE est conforme à la Directive 2014/30/UE.



Élimination correcte de ce produit

Ce marquage indique que ce produit ne doit pas être éliminé avec d'autres déchets ménagers dans l'UE. Pour éviter que l'élimination incontrôlée des déchets ne nuise à l'environnement ou à la santé humaine, recyclez-les de manière responsable afin de promouvoir la réutilisation durable des ressources matérielles. Pour retourner votre appareil usagé, veuillez utiliser les systèmes de retour et de collecte ou contacter le détaillant où le produit a été acheté. Ils peuvent prendre ce produit pour un recyclage sans danger pour l'environnement.

Garantie limitée

Ce produit est assorti d'une garantie limitée de 2 ans qui n'est valable que s'il est acheté dans la boutique officielle Reolink ou chez un revendeur agréé Reolink. En savoir plus : <https://reolink.com/warranty-and-return/>.

NOTA : Nous espérons que vous apprécierez ce nouvel achat. Mais si vous n'êtes pas satisfait du produit et si vous voulez le retourner, nous vous conseillons vivement de réinitialiser l'appareil aux réglages d'usine par défaut avant de le retourner.

Conditions et Confidentialité

L'utilisation du produit est soumise à votre acceptation des Conditions d'utilisation et de la Politique de confidentialité sur <https://reolink.com>. Tenez-le hors de la portée des enfants.

Contrat de licence d'utilisateur final

En utilisant le logiciel du produit intégré au produit Reolink, vous acceptez les termes du présent contrat de licence d'utilisateur final (« CLUF ») entre vous et Reolink. En savoir plus : <https://reolink.com/eula/>.

Déclarations d'ISED

L'émetteur/récepteur exempt de licence contenu dans le présent appareil est conforme aux CNR d'Innovation, Sciences et Développement économique Canada applicables aux appareils radio exempts de licence. L'exploitation est autorisée aux deux conditions suivantes :

- (1) L'appareil ne doit pas produire de brouillage;
- (2) L'appareil doit accepter tout brouillage radioélectrique subi, même si le brouillage est susceptible d'en compromettre le fonctionnement.

Déclaration d'exposition aux radiofréquences pour IC

L'appareil a été évalué pour répondre aux exigences générales en matière d'exposition aux RF. L'appareil peut être utilisé dans des conditions d'exposition mobiles. La distance de séparation minimale est de 20cm.

FREQUENCE DE FONCTIONNEMENT (Pour la version WiFi) (puissance maximale transmise)

2412MHz --- 2472MHz (19dBm)

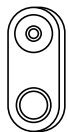
5150MHz --- 5350MHz (18dBm)

5470MHz --- 5725MHz (18dBm)

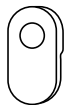
Contenuto

Cosa c'è nella Scatola	47
Introduzione del Citofono	48
Impostazione del Citofono	50
Impostare il Cicalino	52
Installazione del Citofono	53
Specifiche	56
Notifica di Conformità	56

Cosa c'è nella Scatola



Citofono



Cicalino



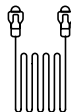
Cuneo



Piastra di
Montaggio



Modello con fori
di Montaggio



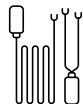
Cavo Ethernet 1M



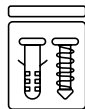
Adattatore
Alimentazione*



Cavetto Jumper



Cavo di
Prolunga*



Confezione di Viti



Guida Rapida

NOTA: Il videocitofono PoE di Reolink non viene fornito con un adattatore di alimentazione e un cavo di prolunga.

Introduzione del Citofono

Video Doorbell PoE

Lenti

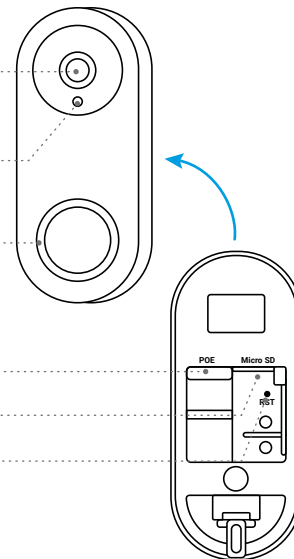
Sensore Luce Diurna

LED di Stato

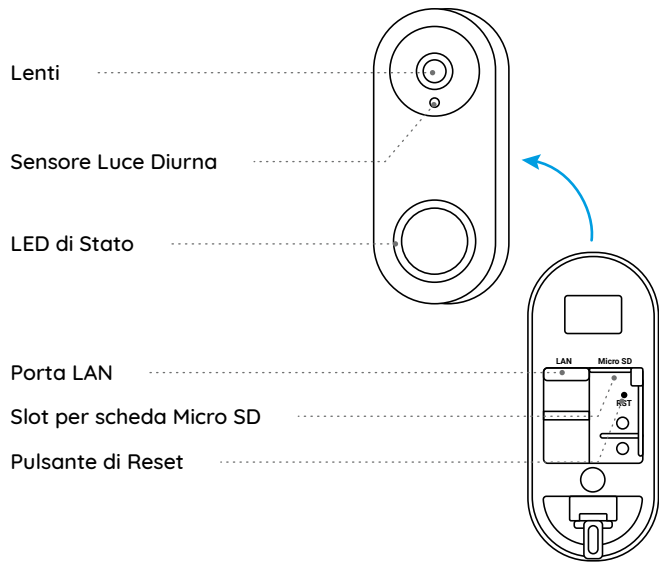
Porta PoE

Slot per scheda Micro SD

Pulsante di Reset



Video Doorbell WiFi



Impostazione del Citofono

Impostazione del Citofono su telefono

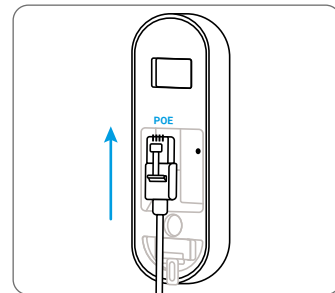
*Il Videocitofono PoE di Reolink è preso come esempio.

Fase 1. Effettuare la scansione per scaricare l'applicazione Reolink dall'App Store o da Google Play Store.

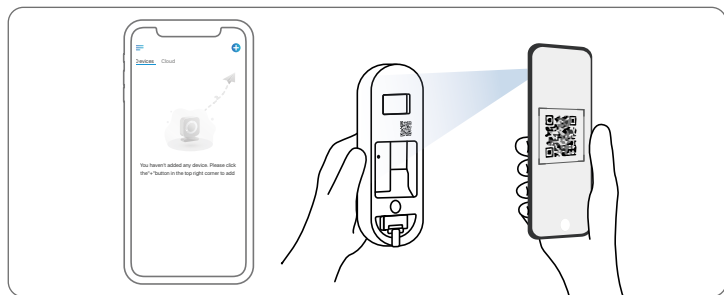


Fase 2. Accendere il videocitofono tramite cavo Ethernet.

NOTA: se si utilizza il videocitofono WiFi Reolink, per accenderlo è necessario collegarlo all'adattatore di corrente o al cablaggio del vecchio citofono.



Fase 3. Avviare l'app Reolink. Cliccare sul pulsante “+” che si trova nell'angolo in alto a destra e scansionare il codice QR sul citofono per aggiungerlo.



Fase 4. Seguire le istruzioni sullo schermo per completare la configurazione iniziale.

Impostazione del Citofono su PC (Opzionale)

Fase 1. Scaricare e installare il Client Reolink. Accedere a <https://reolink.com> > Supporto > App & Client.

Fase 2. Accendere il videocitofono tramite cavo Ethernet.

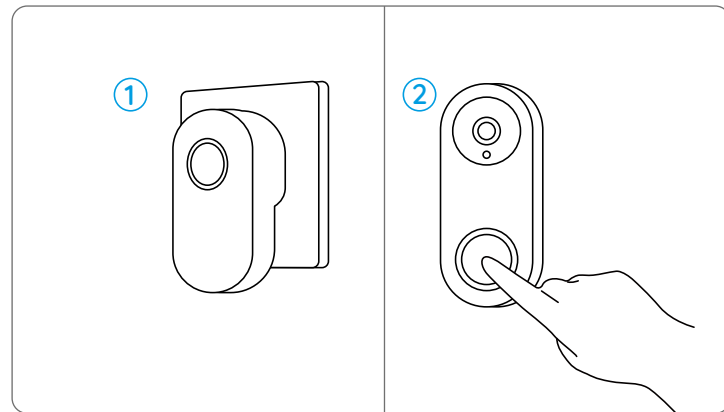
Fase 3. Avviare il Client Reolink. Cliccare sul pulsante “+” e inserire il numero UID del campanello per aggiungerlo.

Fase 4. Seguire le istruzioni sullo schermo per completare la configurazione iniziale.

Impostare il Cicalino

Fase 1. Collegare il Cicalino e premere il pulsante del citofono.

Fase 2. Seguire le istruzioni sullo schermo per completare la configurazione iniziale.

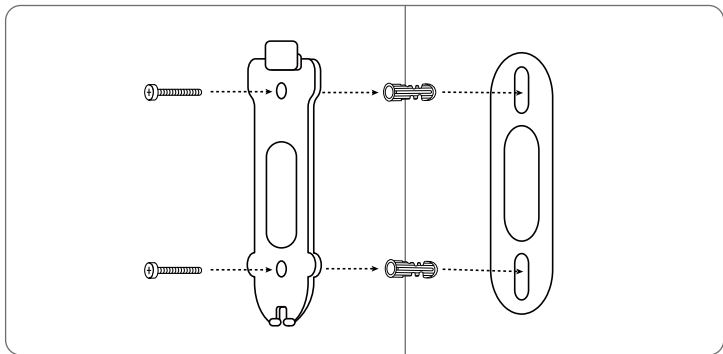


Installazione del Citofono

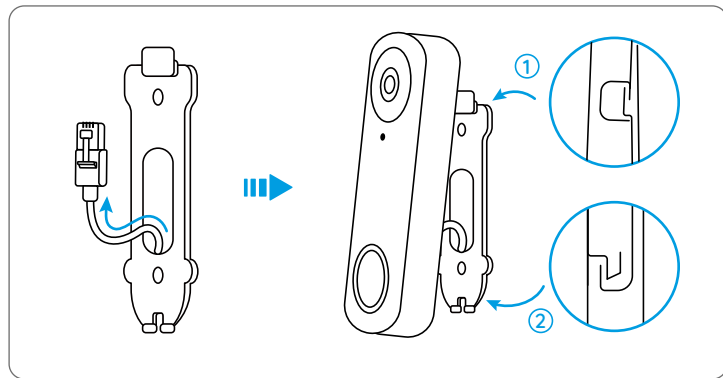
*Il Videocitofono PoE di Reolink è preso come esempio.

Fase 1. Applicare il modello di montaggio dei fori alla parete e praticare i fori come indicato.

Fase 2. Installare la piastra di montaggio utilizzando le viti fornite attraverso i due fori.



Fase 3. Far passare il cavo Ethernet attraverso la piastra di montaggio e avvitare il citofono alla piastra.



NOTA: se si utilizza il Videocitofono WiFi Reolink è necessario far passare i cavi di alimentazione attraverso la piastra di montaggio.

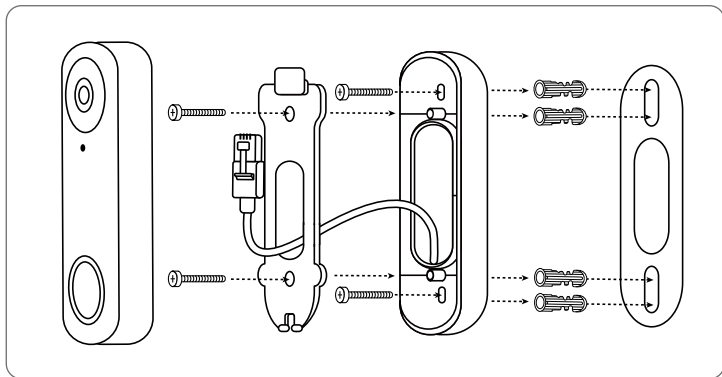
Se è necessario regolare l'angolo del citofono, è possibile utilizzare il cuneo in dotazione.

Fase 1. Applicare il modello con fori di Montaggio alla parete e praticare i fori come indicato.

Fase 2. Installare il cuneo utilizzando le viti in dotazione attraverso i due fori.

Fase 3. Avvitare la piastra di montaggio al cuneo.

Fase 4. Far passare il cavo Ethernet attraverso il cuneo e la piastra di montaggio e avvitare il citofono.



Specifiche

Caratteristiche hardware

Campo Visivo: 140° Orizzontale, 98° Verticale, 190° Diagonale

LED a Infrarossi: 2pz/850nm

Dimensioni: 133 48 3 mm

Peso: 96 g

Notifica di Conformità

Dichiarazione di Conformità FCC

Il dispositivo è conforme alla Parte 15 delle regole FCC. L'operazione è soggetta alle seguenti due condizioni: (1) questo dispositivo non può causare interferenze nocive, e (2) questo dispositivo deve accettare qualsiasi interferenza ricevuta, incluse interferenze che possono causare operazioni indesiderate. Cambiamenti o modifiche non espressamente approvati dalla parte responsabile della conformità potrebbero annullare l'autorità dell'utente a utilizzare l'apparecchiatura.

NOTA: le note seguenti sono solo applicabili alla telecamera WiFi. Questa apparecchiatura è stata testata ed è risultata conforme ai limiti per un dispositivo digitale di Classe B, ai sensi della Parte 15 delle norme FCC. Questi limiti sono progettati per fornire una protezione ragionevole contro interferenze dannose in un'installazione residenziale.

Questa apparecchiatura genera, utilizza e può irradiare energia a radiofrequenza e, se non installata e utilizzata secondo le istruzioni, può causare interferenze dannose alle comunicazioni radio. Tuttavia, non vi è alcuna garanzia che non si verificheranno interferenze in una particolare installazione. Se questa apparecchiatura causa interferenze dannose alla ricezione radiofonica o televisiva, cosa che può essere determinata spegnendo e accendendo l'apparecchiatura, l'utente è incoraggiato a cercare di correggere l'interferenza adottando una o più delle seguenti misure:

- Riorientare o riposizionare l'antenna ricevente.
- Aumentare la distanza tra l'apparecchiatura e il ricevitore.
- Collegare l'apparecchiatura a una presa su un circuito diverso da quello a cui è collegato il ricevitore.
- Consultare il rivenditore o un tecnico radio/TV esperto per assistenza.

Dichiarazione di avvertenza RF FCC:

Il dispositivo è stato valutato per soddisfare i requisiti generali di esposizione alle radiofrequenze. Il dispositivo può essere utilizzato in condizioni di esposizione portatile senza limitazioni.

Dichiarazione Semplificata di Conformità UE

Reolink dichiara che la telecamera WiFi è in conformità con i requisiti essenziali e altre rilevanti disposizioni della Direttiva 2014/53/EU, la telecamera PoE è in conformità con la Direttiva 2014/30/EU.



Corretto Smaltimento del Prodotto

Questo marchio indica che questo prodotto non deve essere smaltito insieme ad altri rifiuti domestici in tutta l'UE. Per prevenire possibili danni all'ambiente o alla salute umana derivanti dallo smaltimento incontrollato dei rifiuti, è bene riciclarli in modo responsabile per promuovere il riutilizzo sostenibile delle risorse materiali. Per restituire il dispositivo usato, utilizzare il sistema di resi e raccolta o contattare il punto vendita dove è stato acquistato il prodotto. Potranno recuperare il prodotto per un riciclo sicuro per l'ambiente.

Garanzia Limitata

Questo prodotto viene fornito con una garanzia limitata di 2 anni, la quale si applica solo ai prodotti acquistati sul negozio ufficiale Reolink o presso i rivenditori autorizzati da Reolink. Per ulteriori informazioni: <https://reolink.com/it/warranty-and-return/>.

NOTA: Ci auguriamo che la tua esperienza di acquisto del nostro prodotto sia stata positiva. Nel caso non fossi soddisfatto del prodotto acquistato e avessi intenzione di restituirlo, ti chiediamo di ripristinare la telecamera alle impostazioni di fabbrica predefinite prima della restituzione.

Termini e Privacy

L'utilizzo del prodotto è soggetto all'accettazione dei Termini di servizio e dell'Informativa sulla privacy su reolink.com. Tenere fuori dalla portata dei bambini.

Contratto di Licenza per l'Utente Finale

Utilizzando il Software integrato nel prodotto Reolink, l'utente accetta i termini del presente Contratto di Licenza con l'Utente Finale ("EULA") tra l'utente e Reolink. Per ulteriori informazioni: <https://reolink.com/eula/>.

Dichiarazioni ISED

Questo dispositivo contiene trasmettitore(i)/ricevitore(i) che è conforme agli standard ISED del Canada esenti da licenza RSS. L'operazione è soggetta alle condizioni seguenti:

- (1) questo dispositivo non deve causare interferenze.
- (2) questo dispositivo deve accettare qualsiasi interferenza, comprese le interferenze che potrebbero causare un funzionamento indesiderato del dispositivo.

Dichiarazione sulla Esposizione alle Radiazioni per IC

Il dispositivo è stato valutato per soddisfare i requisiti generali di esposizione RF. Il dispositivo può essere utilizzato in condizioni di esposizione portatile senza limitazioni. La minima distanza della separazione è di 20 cm.

FREQUENZA OPERATIVA (Per la versione WiFi) (potenza massima trasmessa)

2412MHz --- 2472MHz (19dBm)

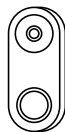
5150MHz --- 5350MHz (18dBm)

5470MHz --- 5725MHz (18dBm)

Índice

Contenido de la caja	62
Presentación	63
Configurar el videotimbre	65
Configurar el timbre Chime	67
Instalar el videotimbre	68
Especificaciones	71
Notificación de Cumplimiento	71

Contenido de la caja



Video timbre



Chime



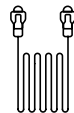
Cuña



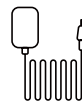
Placa de montaje



Plantilla de orificios de montaje



Cable Ethernet de 1 m



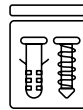
Adaptador de corriente*



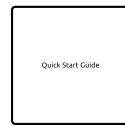
Cable puente



Cable de extensión de alimentación*



Paquete de tornillos

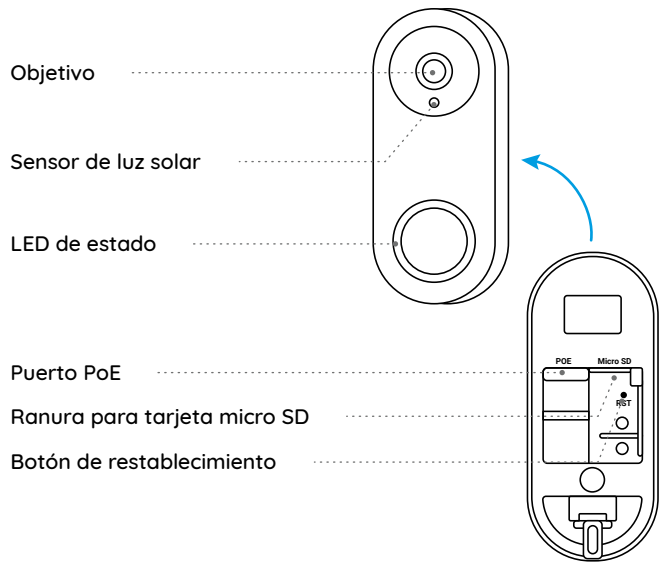


Guía de inicio rápido

NOTA : Reolink Video Doorbell (Versión PoE) no viene con adaptador de corriente ni cable de extensión de alimentación.

Presentación

Video Doorbell PoE



Video Doorbell WiFi



Configurar el videotimbre

Configurar el videotimbre en teléfono móvil

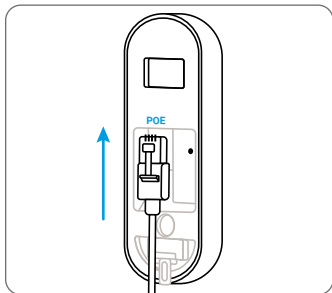
*Aquí tomamos Reolink Video Doorbell (Versión PoE) como un ejemplo.

Paso 1. Escanee para descargar la App Reolink en App Store o Google Play Store.

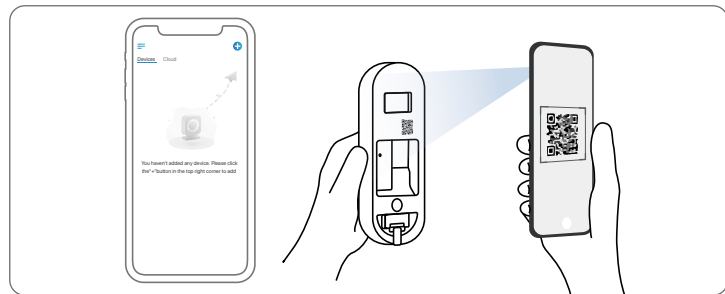


Paso 2. Alimente el video timbre con un cable Ethernet.

NOTA : Si está utilizando Reolink Video Doorbell (Versión WiFi), necesita alimentarlo con el adaptador de corriente o a través del cableado de su timbre anterior.



Paso 3. Inicie la App Reolink. Haga clic en el botón "+" ubicado en la esquina superior derecha y escanee el código QR en el videotimbre para agregarlo.



Paso 4. Siga las instrucciones en la pantalla para concluir la configuración inicial.

Configurar el videotimbre en la computadora (Opcional)

Paso 1. Descargue e instale Client Reolink. Visite <https://reolink.com> > Soporte > App & Client.

Paso 2. Alimente el video timbre con un cable Ethernet.

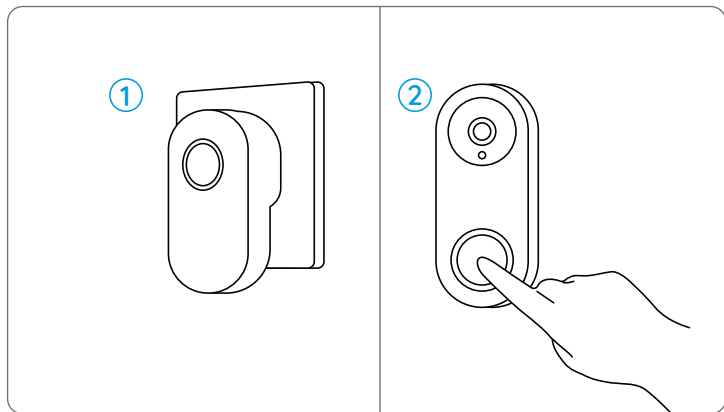
Paso 3. Inicie Client Reolink. Haga clic en el botón "+" e introduzca el número UID del timbre para agregarlo.

Paso 4. Siga las instrucciones en la pantalla para concluir la configuración inicial.

Configurar el timbre Chime

Paso 1. Enchufe el Chime en un tomacorriente y pulse el botón en su videotimbre.

Paso 2. Siga las instrucciones en la pantalla para concluir la configuración inicial.

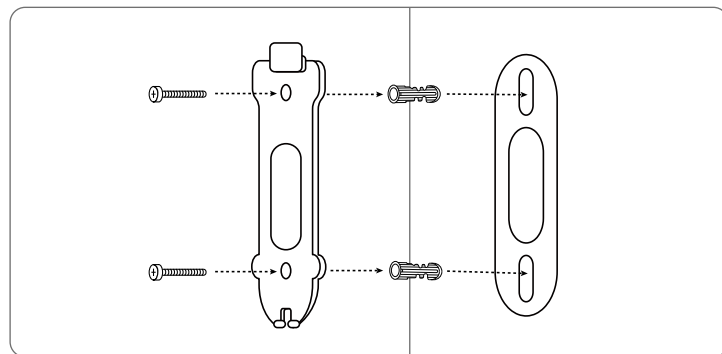


Instalar el videotimbre

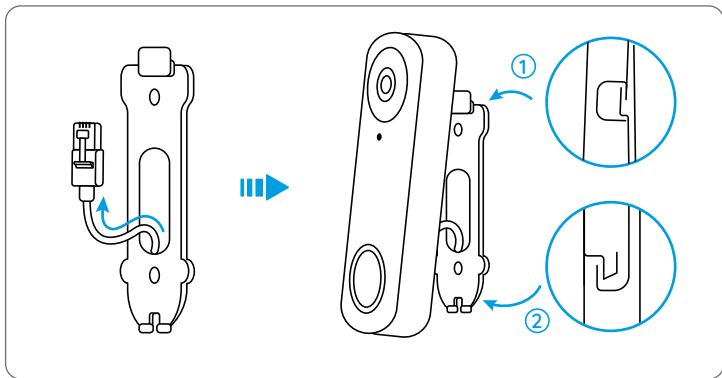
*Reolink Video Doorbell (Versión PoE) sirve de un ejemplo aquí.

Paso 1. Coloque la plantilla de orificios de montaje en la pared y taladre agujeros según se indican.

Paso 2. Instale la placa de montaje usando los tornillos proporcionados.



Paso 3. Pase el cable Ethernet por la placa de montaje y atornille el videotimbre a la placa.



NOTA : Si está utilizando Reolink Video Doorbell (Versión WiFi), necesita pasar su cable de alimentación por la placa de montaje.

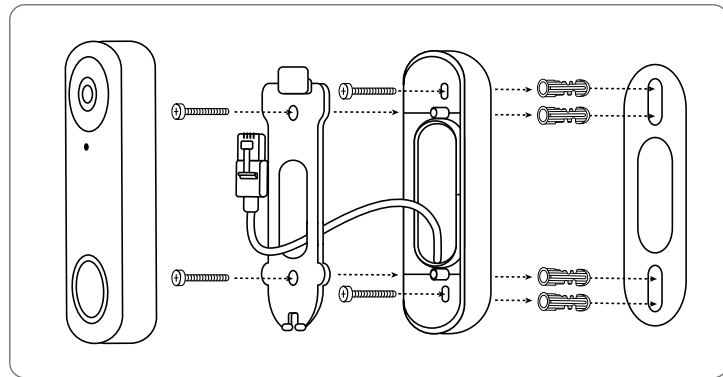
Si quiere ajustar el ángulo del timbre, puede usar la cuña provista.

Paso 1. Coloque la plantilla de orificios de montaje en la pared y taladre agujeros según se indican.

Paso 2. Instale la cuña usando los tornillos proporcionados.

Paso 3. Atornille la placa de montaje a la cuña.

Paso 4. Pase el cable Ethernet por la cuña y la placa de montaje. Después atornille el videotimbre.



Especificaciones

Características de Hardware

Campo de visión: Horizontal: 140°; Vertical: 98°; Diagonal: 190°

LEDs infrarrojos: 2 piezas/850 nm

Dimensión: 33 x 48 x 23 mm

Peso: 96 g

Notificación de Cumplimiento

Declaración de Cumplimiento de la FCC

El dispositivo cumple con la Parte 15 de las Reglas de la FCC. El funcionamiento está sujeto a las siguientes dos condiciones: (1) el dispositivo no puede causar interferencias perjudiciales (2) este dispositivo debe aceptar cualquier interferencia recibida, incluidas las interferencias que puedan causar una operación no deseada. Cambios o modificaciones no aprobados expresamente por la parte responsable del cumplimiento podría anular la autoridad del usuario para operar el equipo.

NOTA : Las siguientes notas son solo para la cámara WiFi. Este equipo ha sido probado y cumple con los límites para un dispositivo digital de Clase B, de acuerdo con la Parte 15 de las Reglas de la FCC. Estos límites están diseñados para proporcionar una protección razonable contra

interferencias perjudiciales en una instalación residencial. Este equipo genera, usa y puede irradiar energía de radiofrecuencia y, si no se instala y usa de acuerdo con las instrucciones, puede causar interferencia dañina a las comunicaciones de radio. Sin embargo, no puede garantizar que no ocurrirá interferencia en una instalación en particular. Si este equipo causa interferencia dañina a la recepción de radio o televisión, lo cual se puede determinar encendiendo y apagando el equipo, se recomienda al usuario que intente corregir la interferencia mediante una o más de las siguientes medidas:

- Reoriente o traslade la antena receptora.
- Aumente la distancia entre el equipo y el receptor.
- Conecte el equipo a una toma de corriente en un circuito diferente al que está conectado el receptor.
- Consulte al distribuidor o a un técnico de radio/TV con experiencia para obtener ayuda.

Declaración de advertencia de RF de la FCC:

El dispositivo ha sido evaluado para cumplir con el requisito general de exposición a RF. El dispositivo puede utilizarse en condiciones de exposición portátil sin restricciones.

Declaración de Conformidad de la UE Simplificada

Reolink declara que la cámara WiFi cumple con los requisitos esenciales y otras disposiciones relevantes de la Directiva. 2014/53 / EU, la cámara PoE cumple con la Directiva 2014/30 / EU.



Deshecho Correcto de este Producto

Esta marca indica que este producto no debe desecharse con otros desechos domésticos en toda la UE. Para evitar posibles daños al medio ambiente o la salud humana derivados de la eliminación no controlada de residuos, recíclelo de manera responsable para promover la reutilización sostenible de los recursos materiales. Para devolver su dispositivo usado, utilice los sistemas de devolución y recolección o comuníquese con el vendedor donde compró el producto. Pueden aceptar este producto para un reciclaje de manera segura para el medio ambiente.

Garantía Limitada

Este producto viene con una garantía limitada de 2 años que es válida solo si se compra en las tiendas oficiales de Reolink o en un revendedor autorizado de Reolink. Descubra más: <https://reolink.com/warranty-and-return/>.

NOTA : Esperamos que tenga una buena experiencia con nuestro producto. Si usted no está satisfecho con ello y quiere devolverlo, le es muy recomendable que restablezca la cámara a la configuración de fábrica antes de la devolución.

Términos y Privacidad

El uso del producto está sujeto a su aceptación de los Términos de Servicio y la Política de Privacidad en reolink.com. Mantenga el producto fuera del alcance de los niños.

Contrato de Licencia de Usuario Final

Al utilizar el Software del producto que está integrado en el producto Reolink, usted acepte los términos de este Contrato de Licencia de Usuario Final (“EULA”) entre usted y Reolink. Obtenga más información: <https://reolink.com/eula/>.

Declaraciones ISED

Este dispositivo contiene transmisor(es) / receptor(es) exento(s) de licencia que cumplen con los RSS (s) exentos de licencia de Innovación, Ciencia y Desarrollo Económico de Canadá. La operación está sujeta a las siguientes dos condiciones:

1. Este dispositivo no puede causar interferencias.
2. Este dispositivo debe aceptar cualquier interferencia, incluida la interferencia que pueda causar un funcionamiento no deseado del dispositivo.

Declaración de exposición a radiofrecuencias para IC

Este equipo ha sido evaluado para cumplir con los requisitos generales de exposición a RF. El dispositivo puede utilizarse en condiciones de exposición portátil. La distancia mínima de separación es de 20 cm.

OFRECUENCIA DE FRECUENCIA (para la versión WiFi) (la potencia máxima transmitida)

2412MHz --- 2472MHz (19dBm)

5150MHz --- 5350MHz (18dBm)

5470MHz --- 5725MHz (18dBm)