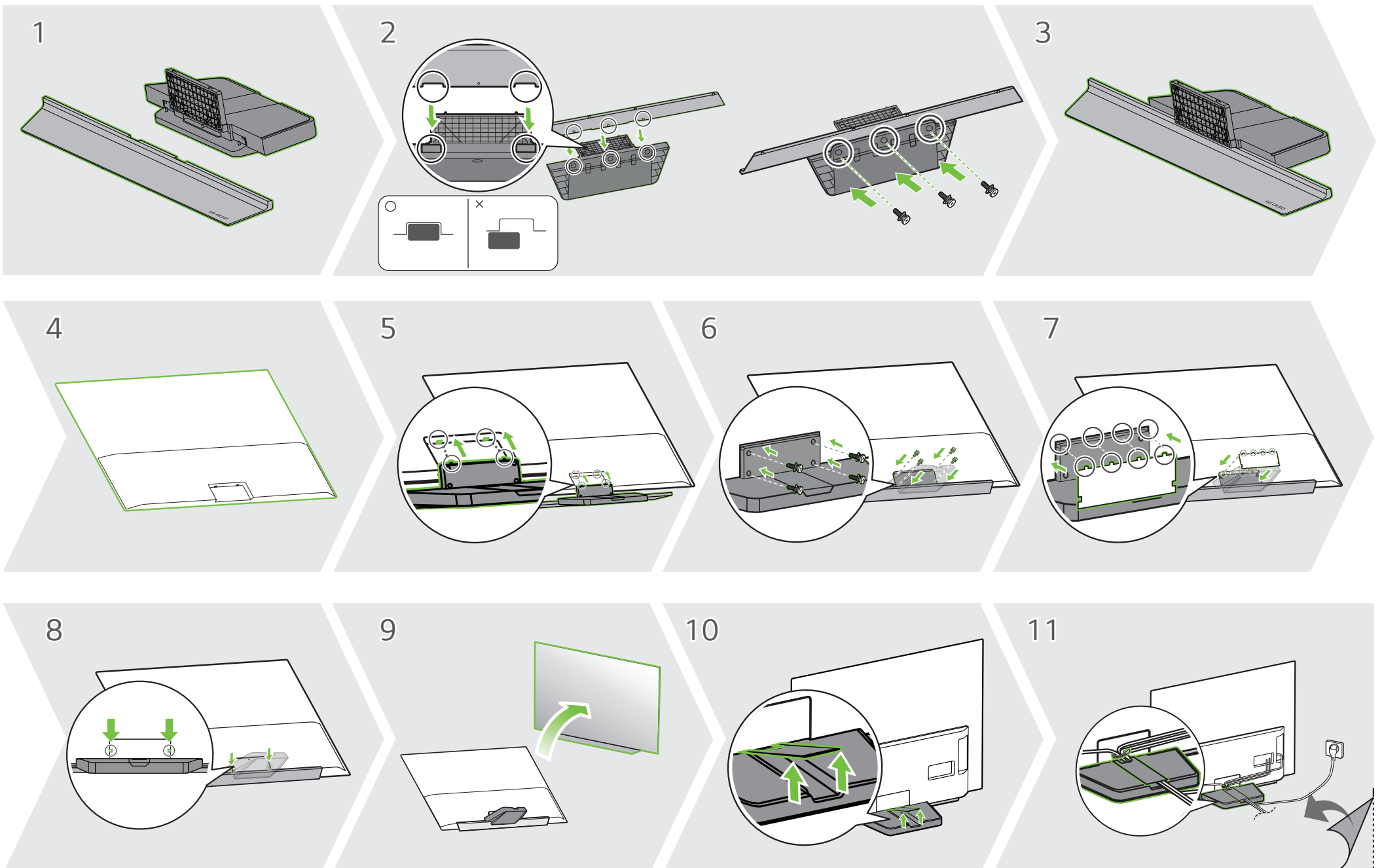
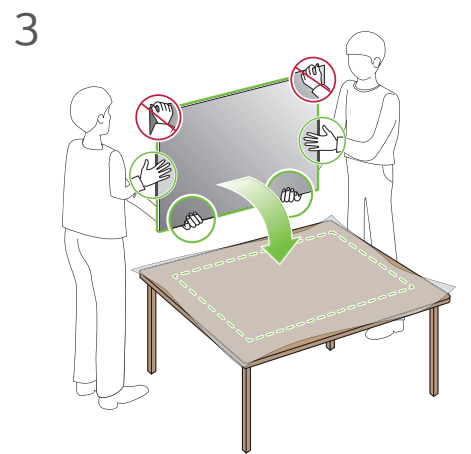
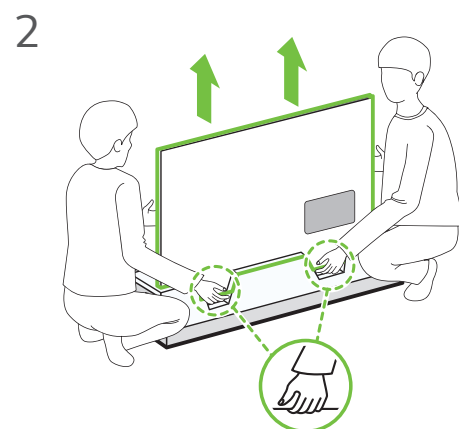
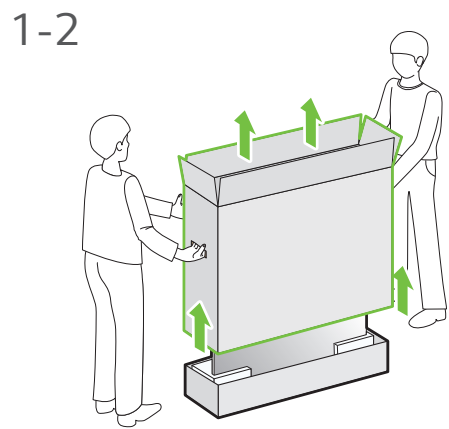
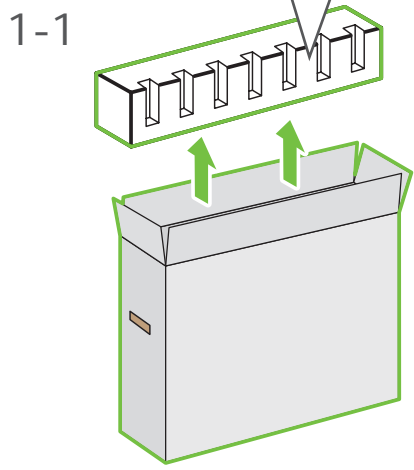
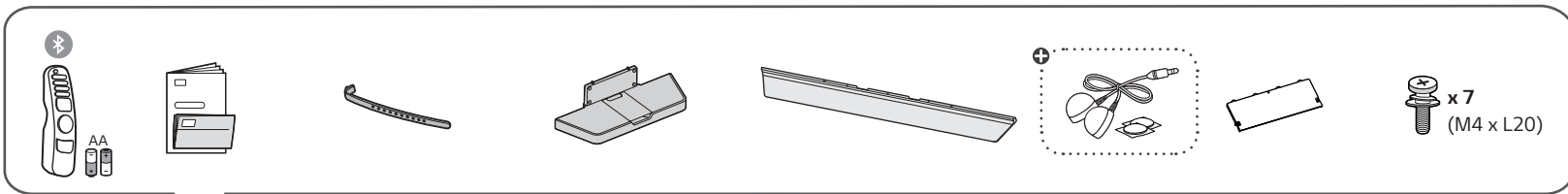
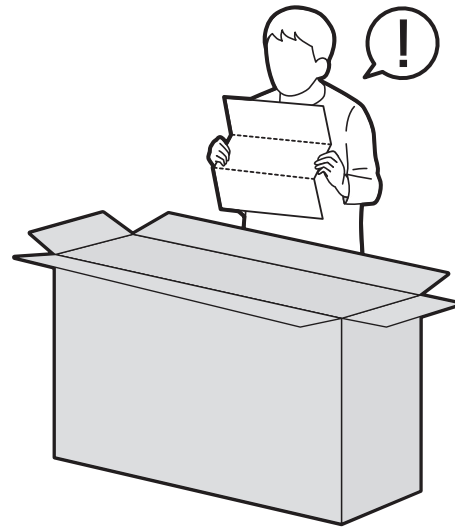
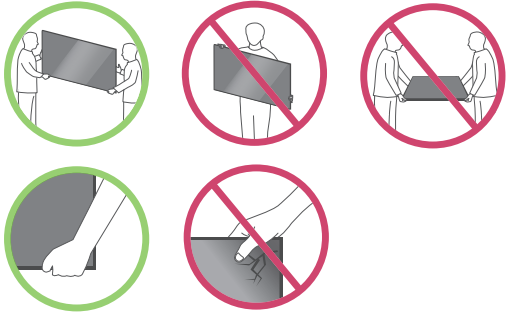
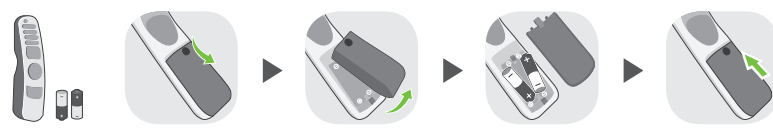
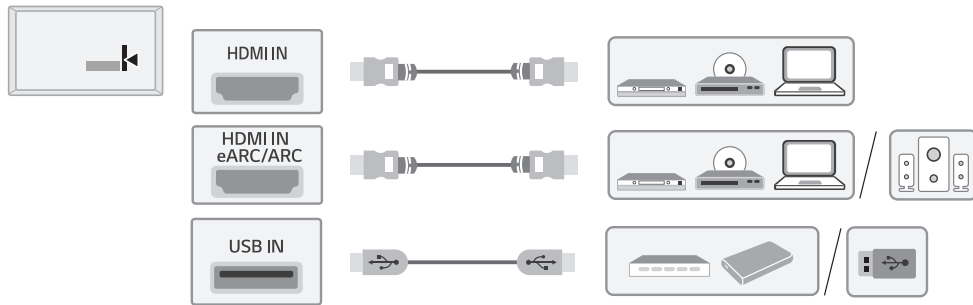
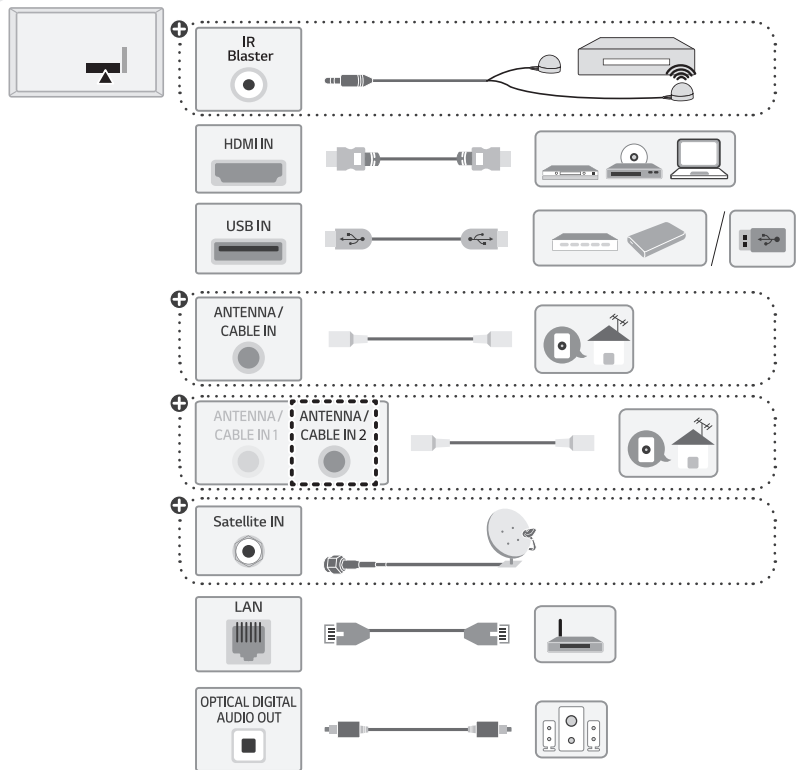


OLED55CS*
OLED65CS*
OLED77CS*

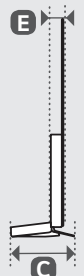
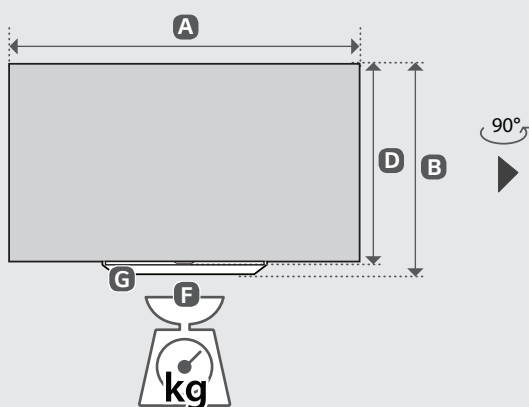
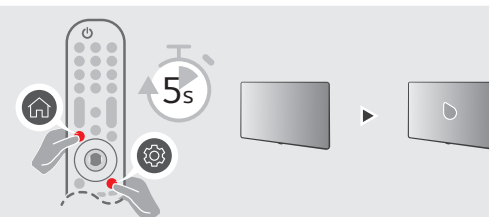




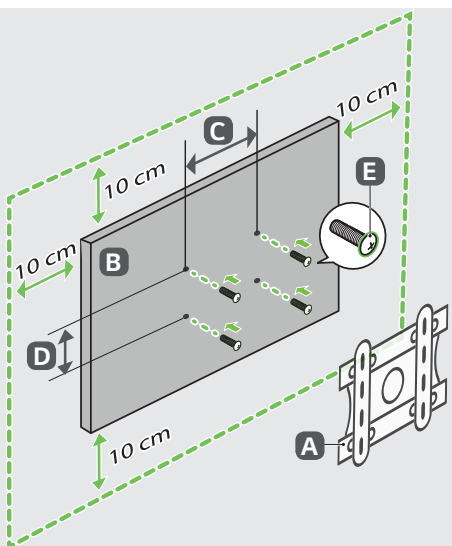
OLED55/65CS*



OLED77CS*



	A	B	C	D	E	F	F-G
	(mm)				(kg)		
OLED55CS6LA OLED55CSPSA	1228	738	251	708	46.9	23.0	18.9
OLED65CS6LA OLED65CSPSA	1449	862	251	832	46.9	32.6	24.0
OLED77CS6LA OLED77CSPSA	1723	1023	269	993	55.3	35.9	26.7
Power requirement / متطلبات الطاقة / Alimentation / Requisito de alimentação / แรงดันและความถี่ไฟฟ้า / Nguồn điện yêu cầu					AC 100-240 V - 50/60 Hz تيار متردد 240-100 فولت ~ 60/50 هرتز		



A	B	C x D (mm)	E
OLW480B	OLED55/65CS*	300 x 200	M6
	OLED77CS*	400 x 200	



English

• Read **Safety and Reference**.

Français

• Lire le document **Sécurité et référence**.

Português

• Consulte o manual **Segurança e referência**.

ภาษาไทย

• โปรดอ่านคู่มือผู้ใช้**ความปลอดภัยและการอ้างอิง**

Tiếng Việt

• Đọc phần **An toàn và Tham khảo**.

العربية • قراءة الأمان والمرجع.

+ : Depending on model / حسب الطراز / Selon le modèle / Dependendo do modelo / ขึ้นอยู่กับรุ่น / Tùy theo mã sản phẩm