

SMART WIFI CAMERA

DAN Brugermanual

DEU Benutzerhandbuch

ENG User manual

EST Kasutusjuhend

FIN Käyttöopas

FRA Manuel d'utilisation

HUN Felhasználói kézikönyv

LAV Lietošanas pamācība

LIT Naudojimo instrukcija

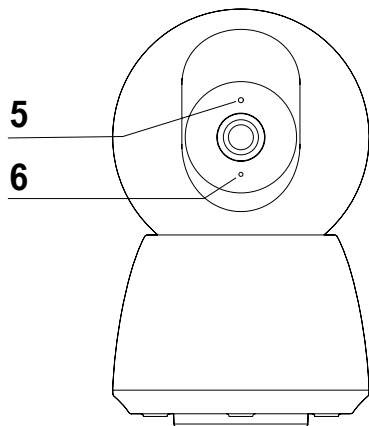
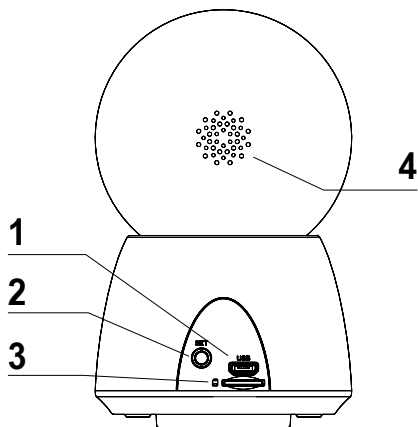
NLD Gebruiksaanwijzing

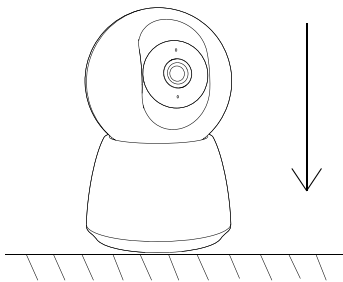
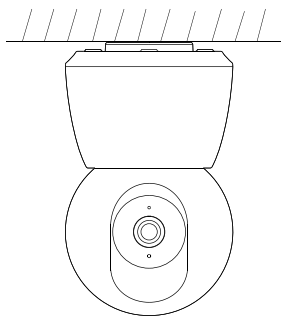
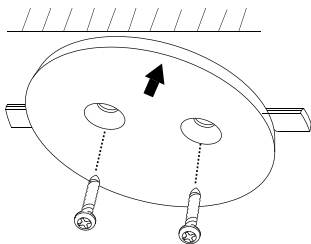
NOR Brukermanual

POL Instrukcja obsługi

SPA Manual del usuario

SWE Användarmanual





DAN

Tak for at vælge Deltaco!

1. USB Micro-B-kontakt
2. Nulstil-knap
3. MicroSD-slot
4. Højttaler
5. LED
6. Mikrofon

Montering

Brug skruerne til at montere beslaget.
Placer kameraet.

Alternativt kan du placere kameraet oprejst på en flad overflade.

Nulstilling

Tryk og hold på nulstillings-knappen i omkring 5 sekunder for nulstilling. Alle ændrede indstillinger ændres til fabriks-standarden.

LED

Rød = kameraet er ved at tænde, eller der er en funktionsfejl.

Blinkende rød = venter på forbindelse.

Blå = Fungerer korrekt.

Blinkende blå = Tilslutning.

ONVIF

For brug af ONVIF, se produktets side på Deltacos hjemmeside.

Installere og bruge

1. Download og installer app'en "Deltaco smart home" fra Apple App Store eller Google Play Store på din mobilenhed.
2. Start app'en "Deltaco smart home".
3. Opret en ny konto, eller log på din eksisterende konto.

4. Tryk på "+" for at tilføje enheden.
5. Vælg kategori og derefter produkttypen på listen.
6. Tilslut enheden til strøm.
7. Hvis LED/lampen ikke blinker: Nulstil enheden.
Hvis statusindikatoren blinker: Bekræft i app'en.
8. Bekræft Wi-Fi-netværket og adgangskoden.
9. Angiv enhedsnavnet.

Rengøring og vedligeholdelse

Brug ikke rengøringsmidler eller slibemidler.

Rengør ikke indersiden af enheden.

Forsøg ikke at reparere enheden. Hvis enheden ikke fungerer korrekt, skal du udskifte den med en ny enhed.

Rengør ydersiden af enheden med en blød klud.

Support

Du kan finde flere produktoplysninger på www.deltaco.eu.

Kontakt os via e-mail: help@deltaco.eu.

DEU

Vielen Dank, dass Sie sich für Deltaco entschieden haben!

1. USB Micro-B-Kontakt
2. Reset-Taste
3. MicroSD-Steckplatz
4. Lautsprecher
5. LEDMikrofon

Montage

Verwenden Sie die Schrauben, um die Halterung zu installieren. Platzieren Sie die Kamera.

Stellen Sie die Kamera alternativ aufrecht auf eine ebene Fläche.

Zurücksetzen

Zum Zurücksetzen etwa 5 Sekunden gedrückt halten. Alle geänderten Einstellungen werden auf die Werkseinstellungen zurückgesetzt.

LED

Rot = die Kamera schaltet sich gerade ein oder etwas funktioniert nicht.

Rot blinkend = wartet auf Verbindung.

Blau = Funktioniert richtig.

Blau blinkend = Verbindung wird hergestellt.

ONVIF

Informationen zur Verwendung von ONVIF finden Sie auf der Produktseite auf der Deltaco-Website.

Installation und Verwendung

1. Laden Sie die App „Deltaco Smart Home“ aus dem Apple App Store oder Google Play Store herunter und installieren Sie sie auf Ihrem Mobilgerät.

2. Starten Sie die App „Deltaco Smart Home“.
3. Erstellen Sie ein neues Konto oder melden Sie sich bei Ihrem bestehenden Konto an.
4. Tippen Sie auf „+“, um das Gerät hinzuzufügen.
5. Wählen Sie die Kategorie und dann den Produkttyp aus der Liste.
6. Schließen Sie das Gerät an die Stromversorgung an.
7. Wenn die LED/Lampe nicht blinkt: Setzen Sie das Gerät zurück.
Wenn die Statusanzeige blinkt: In der App bestätigen.
8. Bestätigen Sie das Wi-Fi-Netzwerk und das Passwort.
9. Geben Sie den Gerätenamen ein.

Reinigung und Instandhaltung

Verwenden Sie keine Reinigungs- oder Scheuermittel.

Reinigen Sie das Innere des Geräts nicht. Versuchen Sie nicht, das Gerät zu reparieren. Wenn das Gerät nicht richtig funktioniert, ersetzen Sie es durch ein neues Gerät.

Reinigen Sie das Äußere des Geräts mit einem weichen Tuch.

Unterstützung

Weitere Produktinformationen finden Sie unter www.deltaco.eu.

Kontaktieren Sie uns per E-Mail help@deltaco.eu.

ENG

Thank you for choosing Deltaco!

1. USB Micro-B contact
2. Reset button
3. MicroSD slot
4. Speaker
5. LED
6. Microphone

Mounting

Use the screws to install the bracket. Place the camera.

Alternatively, place the camera upright on a flat surface.

Reset

Press and hold about 5 seconds for reset. Any changed settings will change to factory default.

LED

Red = the camera is just turning on or there is something malfunctioning.

Flashing red= waiting for connection.

Blue = Working correctly.

Flashing blue = Connecting.

ONVIF

For use of ONVIF, please check the product's page on Deltaco's website.

Install and use

1. Download and install the app "Deltaco smart home" from Apple App Store or Google Play Store on your mobile device.
2. Launch the app "Deltaco smart home".
3. Create a new account or log in to your existing account.
4. Tap "+" to add the device.

5. Choose category and then the type of product from the list.

6. Connect the device to power.

7. If the LED/lamp does not flash: Reset the device.

If the status indicator flashes: Confirm in the app.

8. Confirm the Wi-Fi network and password.

9. Enter the device name.

Cleaning and maintenance

Do not use cleaning solvents or abrasives.

Do not clean the inside of the device.

Do not attempt to repair the device. If the device does not operate correctly, replace it with a new device.

Clean the outside of the device using a soft cloth.

Support

More product information can be found at **www.deltaco.eu**.

Contact us by e-mail: **help@deltaco.eu**.

EST

Täname teid Deltaco valimise eest!

1. USB Micro-B kontakt
2. Lähtestusnupp
3. MicroSD pesa
4. Kõlar
5. Valgusdiod
6. Mikrofon

Paigaldamine

Kasutage konsooli paigaldamiseks kruvisid. Paigaldage kaamera.

Alternatiivina asetage kaamera püsti tasasele pinnale.

Lähtestamine

Lähtestamiseks vajutage ja hoidke umbes 5 sekundit. Kõik muudetud seadistused muutuvad tehase vaikeseadistusteks.

Valgusdiod

Punane = kaamera on sisse lülitumas või kuskil on rike.

Vilkuv punane = ühenduse ootel.

Sinine = töötab õigesti.

Vilkuv sinine = ühenduse loomine.

ONVIF

ONVIF kasutamise kohta vaadake palun toote lehekülge Deltaco veebisaidil.

Paigaldamine ja kasutamine

1. Laadige alla ja paigaldage rakendus „Deltaco smart home“ Apple App Store'ist või Google Play Store'ist oma mobiilseadmele.
2. Käivitage rakendus „Deltaco smart home“.
3. Looge uus konto või logige sisse oma olemasoleva kontoga.

4. Puudutage seadme lisamiseks „+“.

5. Valige loendist kategooria ning seejärel toote tüüp.

6. Ühendage seade vooluvõrku.

7. Kui valgusdiod/lamp ei vilgu: lähtestage seade.

Kui olekuindikaator vilgub: Kinnitage see seadmes.

8. Kinnitage Wi-Fi võrk ja salasõna.

9. Sisestage seadme nimi.

Puhastamine ja hooldus

Ärge kasutage puhastuslahusteid ega abrasiivseid vahendeid.

Ärge puhastage seadme sisemust.

Ärge proovige seadet parandada. Kui seade korralikult ei tööta, asendage see uue seadmega.

Puhastage seadme väliskülge pehme lapiga.

Tugi

Täiendavat tooteteavet leiate aadressil www.deltaco.eu.

Võtke meiega ühendust e-posti teel:

help@deltaco.eu.

FIN

Kiitos, kun valitsit Deltaco-tuotteen!

1. USB Micro-B -liitäntä
2. Tehdasasetusten palautuspainike
3. MicroSD-muistikorttipaikka
4. Kaiutin
5. Merkkivalo
6. Mikrofoni

Asennus

Asenna kiinnike ruuvien avulla. Liitä kamera kiinnikkeeseen.

Tuotetta on mahdollista käyttää myös niin, että se on pystyasennossa tasaisella pinnalla.

Tehdasasetusten palautus

Jos haluat palauttaa tehdasasetukset, pidä painiketta pohjassa n. 5 sekunnin ajan. Merkkivalon toiminta

Kiinteä punainen valo: käynnistys kesken tai ongelmatilanne.

Punainen vilkkuvalo: odottaa yhteyttä.

Kiinteä sininen valo: toimii ongelmitta.

Sininen vilkkuvalo: muodostamassa yhteyttä.

ONVIF

Jos haluat käyttää ONVIF-protokollaa, katso Deltacon verkkosivuilla olevat tuotetiedot.

Asennus ja käyttö

1. Asenna "Deltaco smart home" -sovellus Applen tai Googlen sovelluskaupasta.
2. Käynnistä "Deltaco smart home" -sovellus.
3. Luo uusi käyttäjätili tai kirjaudu olemassa olevalle.
4. Lisää laite "+"-painikkeen avulla.

5. Valitse luettelosta kategoria ja tuotetyyppi.

6. Kytke laite sähköverkkoon.

7. Ellei merkkivalo/lamppu välky: palauta tehdasasetukset.

Jos merkkivalo välkky, vahvista valinta sovelluksessa.

8. Vahvista Wi-Fi-verkko ja sen salasana.

9. Anna laitteelle nimi.

Puhdistus ja kunnossapito

Älä käytä puhdistusaineita, mukaan lukien hankausaineet.

Laitteen sisäosia ei tule puhdistaa.

Vaihda laite uuteen, jos se ei toimi oikein.

Älä yritä korjata tuotetta.

Laitteen ulkopinnat on mahdollista pyyhkiä pehmeällä liinalla.

Tuotetuki

Tuotteesta on lisätietoja osoitteessa

www.deltaco.eu.

Tukipalvelun sähköpostiosoite on

info@deltaco.fi.

FRA

Merci de choisir Deltaco !

1. Contact USB Micro-B
2. Bouton de réinitialisation
3. Fente MicroSD
4. Haut-parleur
5. LED
6. Microphone

Montage

Utilisez les vis pour installer le support.
Placez la caméra.

Vous pouvez également placer la caméra à la verticale sur une surface plane.

Réinitialisation

Appuyez et maintenez environ 5 secondes pour réinitialiser. Tous les paramètres modifiés reviendront à leur valeur d'usine par défaut.

LED

Rouge = la caméra vient juste de s'allumer ou quelque chose ne fonctionne pas correctement.

Rouge clignotant = en attente de connexion.

Bleu = fonctionne correctement.

Bleu clignotant = en connexion.

ONVIF

Pour utiliser ONVIF, veuillez consulter la page du produit sur le site Web Deltaco.

Installation et utilisation

1. Téléchargez et installez l'application « Deltaco smart home » depuis Apple App Store ou Google Play Store sur votre appareil mobile.
2. Lancez l'application « Deltaco smart home ».

3. Créez un nouveau compte ou connectez-vous à votre compte existant.

4. Appuyez sur « + » pour ajouter l'appareil.

5. Choisissez la catégorie puis le type de produit dans la liste.

6. Connectez l'appareil à l'alimentation.

7. Si la LED / lampe ne clignote pas : réinitialisez l'appareil.

Si l'indicateur d'état clignote : confirmez dans l'application.

8. Confirmez le réseau Wi-Fi et le mot de passe.

9. Saisissez le nom de l'appareil.

Nettoyage et entretien

N'utilisez pas de solvants de nettoyage ou d'abrasifs.

Ne nettoyez pas l'intérieur de l'appareil.

N'essayez pas de réparer l'appareil. Si l'appareil ne fonctionne pas correctement, remplacez-le par un nouvel appareil.

Nettoyez l'extérieur de l'appareil à l'aide d'un chiffon doux.

Assistance

Plus d'information sur le produit est disponible sur le site www.deltaco.eu.

Contactez-nous par e-mail :

help@deltaco.eu.

HUN

Köszönjük, hogy a Deltacót választotta!

1. USB Micro-B csatlakozó
2. Alaphelyzet gomb
3. MicroSD-kártyanyílás
4. Hangszóró
5. LED
6. Mikrofon

Felszerelés

Szerelje fel a csavarokkal a tartókonzolt helyére. Helyezze rá a kamerát.

Alternatív megoldásként helyezze a kamerát vízszintes felületre.

Alaphelyzetbe állítás

Az alaphelyzetbe állításhoz tartsa nyomva a gombot kb. 5 másodpercig. Ilyenkor minden módosított beállítás visszaáll a gyári alapértékére.

LED

Vörös = a kamera éppen bekapcsol, vagy valamilyen működési hiba lépett fel.

Villogó vörös = az eszköz csatlakozásra vár.

Kék = az eszköz megfelelően működik.

Villogó kék = csatlakozás.

ONVIF

Az ONVIF használatához tekintse meg a termékoldalt a Deltaco webhelyén.

Telepítés és használat

1. Töltse le és telepítse a „Deltaco smart home” alkalmazást az Apple App Store vagy a Google Play alkalmazásáruházából a mobilkészülékére.
2. Indítsa el a „Deltaco smart home” alkalmazást.
3. Hozzon létre egy új fiókot, vagy jelent-

kezzen be a meglévő fiókjába.

4. Érintse meg a „+” jelet az eszköz hozzáadásához.

5. Válasszon ki egy kategóriát, majd a termék típusát a listából.

6. Csatlakoztassa az eszközt az elektromos hálózathoz.

7. Ha a LED/jelzőfény nem villog: Állítsa alaphelyzetbe az eszközt.

Ha a jelzőfény villog: Erősítse meg az alkalmazásban.

8. Adja meg a Wi-Fi hálózat nevét és a jelszót.

9. Adja meg az eszköz nevét.

Tisztítás és karbantartás

Ne használjon tisztító oldószereket vagy dörzshatású szereket.

Az eszköz belsejét ne tisztítsa.

Ne próbálja meg megjavítani az eszközt. Ha az eszköz nem működik megfelelően, cserélje le egy újra.

Az eszköz külső felületét puha ronggyal tisztítsa.

Támogatás

A www.deltaco.eu webhelyen további információkat talál a termékről.

A következő e-mail-címen keresztül léphet velünk kapcsolatba: help@deltaco.eu.

LAV

Paldies, ka izvēlējāties Deltaco!

1. USB Micro-B kontakts
2. Atiestatīšanas poga
3. MikroSD slots
4. Skaļrunis
5. LED indikators
6. Mikrofons

Uzstādīšana

Izmantojiet skrūves, lai uzstādītu kronšteinu.
Novietojiet kameru.

Varat arī novietot kameru vertikālā stāvoklī
uz līdzenas virsmas.

Atiestatīšana

Nospiediet un apmēram 5 sekundes turiet,
lai atiestatītu. Visi izmaiņītie iestatījumi tiks
mainīti uz rūpnīcas noklusējumu.

LED indikators

Sarkans = kamera ieslēdzas vai ir kāds
darbības traucējums.

Mirgo sarkans = gaida savienojumu.

Zils = darbojas pareizi.

Mirgo zils = savienojas.

ONVIF

Lai izmantotu ONVIF, lūdzu, Deltaco
tīmekļa vietnē aplūkojiet preces lapu.

Instalēšana un izmantošana

1. Lejupielādējiet un instalējiet savā mobi-
lajā ierīcē lietotni "Deltaco smart home" no
Apple App Store vai Google Play Store.
2. Palaidiet lietotni "Deltaco smart home".
3. Izveidojiet jaunu kontu vai pierakstieties
savā esošajā kontā.
4. Piespiediet "+", lai pievienotu ierīci.

5. Izvēlieties kategoriju un tad sarakstā
atlasiet preces veidu.

6. Pieslēdziet ierīci strāvai.

7. Ja LED/lampa nemirgo: atiestatiet ierīci.

Ja mirgo statusa indikators: Apstipriniet
lietotnē.

8. Apstipriniet Wi-Fi tīklu un paroli.

9. Ievadiet ierīces nosaukumu.

Tīrīšana un apkope

Neizmantojiet tīrīšanas šķīdumus vai
abrazīvus materiālus.

Netīriet ierīces iekšpusi.

Nemēģiniet remontēt ierīci. Ja ierīce
nedarbojas pareizi, aizvietojiet to ar jaunu
ierīci.

Notīriet ierīces ārpusi, izmantojot mīkstu
drānu.

Atbalsts

Vairāk informācijas par precēm atrodama
tīmekļa vietnē www.deltaco.eu.

Sazinieties ar mums, izmantojot e-pastu:
help@deltaco.eu.

LIT

Atsiū, kad renkatės „Deltaco“!

1. USB Mikro-B kontaktas
2. Atkūrimo mygtukas
3. MicroSD anga
4. Garsiakalbis
5. LED
6. Mikrofonas

Montavimas

Varžtais pritvirtinkite kronšteiną. Uždėkite kamerą.

Taip pat kamerą galite pastatyti ant plokščio paviršiaus.

Atkūrimas

Nuspauskite ir maždaug 5 sekundes palaikykite, norėdami atkurti įrenginį. Bet kokie atlikti nustatymai bus pakeisti į numatytuosius gamyklinius nustatymus.

LED

Raudona = kamera įsijungia arba įvyko gedimas.

Žybsinti raudona = laukiama ryšio.

Mėlyna = tinkamai veikia.

Žybsinti mėlyna = jungiamasi.

ONVIF

Norėdami naudotis ONVIF, apsilankykite „Deltaco“ interneto svetainėje esančiame produkto puslapyje.

Diegimas ir naudojimas

1. Į savo mobilųjį įrenginį parsisiųskite ir įsidiekite „Deltaco smart home“ programėlę iš „Apple App Store“ arba „Google Play“ prekybos vietės.
2. Paleiskite „Deltaco smart home“ programėlę.

3. Sukurkite naują paskyrą arba prisijunkite prie turimos paskyros.

4. Norėdami pridėti įrenginį, bakstelėkite „+“.

5. Iš sąrašo pasirinkite produkto kategoriją ir tipą.

6. Prijunkite įrenginį prie maitinimo šaltinio.

7. Jei LED indikatorius arba lemputė nežybsi: atkurkite įrenginį.

Jei būsenos indikatorius žybsi: patvirtinkite tai programėlėje.

8. Patvirtinkite „Wi-Fi“ tinklą ir slaptažodį.

9. Įveskite įrenginio pavadinimą.

Valymas ir priežiūra

Nenaudokite tirpiklių ar abrazyvinių medžiagų.

Nevalykite prietaiso vidaus.

Nebandykite taisyti prietaiso. Jei prietaisas tinkamai neveikia, pakeiskite jį nauju.

Valykite prietaiso išorę minkšta šluoste.

Pagalba

Daugiau informacijos apie produktą galite rasti svetainėje www.deltaco.eu.

Susisieki su mumis elektroniniu paštu:

help@deltaco.eu.

NLD

Dank u voor het kiezen van Deltaco!

1. USB Micro-B contact
2. Resetknop
3. MicroSD-sleuf
4. Luidspreker
5. LED
6. Microfoon

Montage

Gebruik de schroeven om de beugel te installeren. Plaats de camera.

U kunt de camera ook rechtop op een vlakke ondergrond plaatsen.

Resetten

Houd ongeveer 5 seconden ingedrukt om te resetten. Alle gewijzigde instellingen worden gewijzigd in de fabrieksinstellingen.

LED

Rood = de camera gaat gewoon aan of er is iets niet goed.

Rood knipperend = wachten op verbinding.

Blauw = Werkt correct.

Blauw knipperend = Aan het verbinden.

ONVIF

Raadpleeg voor gebruik van ONVIF de productpagina op de website van Deltaco.

Installatie en gebruik

1. Download en installeer de app "Deltaco smart home" van de Apple App Store of Google Play Store op je mobiele apparaat.
2. Start de app "Deltaco smart home".
3. Maak een nieuw account aan of log in op je bestaande account.
4. Klik op "+" om het apparaat toe te voegen.

5. Kies categorie en vervolgens het type product uit de lijst.

6. Sluit het apparaat op stroom aan.

7. Als de LED/lamp niet knippert: Reset het apparaat.

Als de statusindicator knippert: Bevestig in de app.

8. Bevestig het wifi-netwerk en wachtwoord.

9. Voer de apparaatnaam in.

Reiniging en onderhoud

Gebruik geen schoonmaakmiddelen of schuurmiddelen abrasieve.

Maak de binnenkant van het apparaat niet schoon.

Do not attempt to repair the device. If the device does not operate correctly, replace it with a new device.

Probeer het apparaat niet te repareren. Als het apparaat niet goed werkt, vervangt u het door een nieuw apparaat.

Ondersteuning

Meer informatie over het product is te vinden op www.deltaco.eu.

Neem contact met ons op:

help@deltaco.eu.

NOR

Takk for at du valgte Deltaco!

1. USB Micro-B-kontakt
2. Nullstillingsknapp
3. MicroSD-rom
4. Høytaler
5. Lysdiode
6. Mikrofon

Montering

Bruk skruene for å montere festet. Plasser kameraet

Alternativt kan du plassere kameraet rett på ett flatt underlag.

Nullstilling

Trykk og hold ned ca. 5 sekunder for nullstilling. Alle endrede innstillinger nullstilles.

Lysdiodestatus

Rød = kameraet starter opp eller det er noe som ikke fungerer.

Blinker rødt = venter på tilkobling.

Blinkende blått = Kobler til internett.

Blå = fungerer korrekt.

ONVIF

For bruk av ONVIF, vennligst se produktets side på Deltaco sin hjemmeside.

Installasjon og bruk

1. Last ned og installer appen "Deltaco smart home" fra Apple sin App Store eller Google Play Store på din mobile enhet.
2. Start appen "Deltaco smart home".
3. Skap en ny konto eller logg inn på din eksisterende konto.
4. Trykk på "+" for å legge til enheten.
5. Velg kategori og deretter type produkt

fra listen.

6. Koble enheten til strøm.

7. Om lysdioden / lampen ikke blinker: tilbakestill enheten.

Om statusindikatoren blinker: Bekreft i appen.

8. Bekreft WiFi-nettverk og passord.

9. Angi enhetens navn.

Rengjøring og vedlikehold

Bruk ikke rengjøringsmiddel eller slipende midler.

Rengjør ikke innsiden av enheten.

Forsøk ikke å reparere enheten. Om enheten ikke fungerer korrekt, bytt den ut med en ny enhet.

Rengjør utsiden av enheten med en myk klut.

Support

Mer produktinformasjon finnes på

www.deltaco.eu.

Kontakt oss via e-post: help@deltaco.eu.

POL

Dziękujemy, że wybrałeś Deltaco!

1. Gniazdo USB Micro-B
2. Przycisk reset
3. Gniazdo microSD
4. Głośnik
5. LED
6. Mikrofon

Montaż

Użyj śrub, aby zamontować mocowanie.
Umieść kamerę na miejscu.

Alternatywnie możesz umieścić kamerę pionowo na płaskiej powierzchni.

Reset

Naciśnij i przytrzymaj przycisk przez około 5 sekund, aby zresetować urządzenie. Wszelkie pozmienniane ustawienia wrócą do domyślnych ustawień fabrycznych.

LED

Czerwony = kamera właśnie się włącza lub coś działa nieprawidłowo.

Miganie na czerwono = oczekiwanie na połączenie.

Niebieski = działa poprawnie.

Miganie na niebiesko = łączenie.

ONVIF

Aby korzystać z ONVIF, sprawdź stronę produktu na stronie internetowej Deltaco.

Instalacja i użytkowanie

1. Pobierz i zainstaluj aplikację „Deltaco smart home” ze sklepu Apple App Store lub Google Play Store na swoim urządzeniu mobilnym.
2. Uruchom aplikację „Deltaco smart home”.

3. Utwórz nowe konto lub zaloguj się na już istniejące.

4. Wybierz „+”, aby dodać urządzenie.

5. Wybierz kategorię, a następnie typ produktu z listy.

6. Podłącz urządzenie do zasilania.

7. Jeśli dioda LED nie miga: zresetuj urządzenie.

Jeśli dioda statusu miga: potwierdź w aplikacji.

8. Potwierdź sieć Wi-Fi i hasło.

9. Wprowadź nazwę urządzenia.

Czyszczenie i konserwacja

Nie używaj rozpuszczalników ani środków abrazyjnych.

Nie czyść wnętrza urządzenia.

Nie próbuj naprawiać urządzenia. Jeśli urządzenie nie działa poprawnie, wymień je na nowe.

Czyść zewnętrzną stronę urządzenia za pomocą miękkiej ściereczki.

Pomoc

Więcej informacji o produkcie można znaleźć na stronie www.deltaco.eu.

Skontaktuj się z nami poprzez e-mail: help@deltaco.eu.

SPA

¡Gracias por elegir Deltaco!

1. Contacto USB Micro-B
2. Botón de reinicio
3. Ranura MicroSD
4. Altavoz
5. LED
6. Micrófono

Montaje

Utilice los tornillos para instalar y colocar el soporte. Coloque la cámara.

Alternativamente, puede colocar la cámara sobre una superficie plana.

Reinicio

Para reiniciar pulse y mantenga pulsado unos 5 segundos. Cualquier cambio de configuración se cambiará a los valores predeterminados de fábrica.

LED

Rojo = la cámara se acaba de encender o hay algo que no funciona.

Rojo intermitente = esperando conexión.

Azul = funciona correctamente.

Azul intermitente = conectando.

ONVIF

Para utilizar ONVIF, consulte el apartado del producto en la página web de Deltaco.

Instalación y uso

1. Descargue e instale la aplicación «Deltaco smart home» de Apple App Store o Google Play Store en su dispositivo móvil.
2. Inicie la aplicación «Deltaco smart home».
3. Crea una nueva cuenta o inicie sesión en su cuenta ya existente.

4. Toque «+» para añadir el dispositivo.
5. Elija de la lista la categoría y luego el tipo de producto.
6. Conecte el dispositivo a la corriente de alimentación.
7. Si el LED / la luz no parpadea: Reinicie el dispositivo.
Si el indicador de estado parpadea: Confirme en la aplicación.
8. Confirme la red wifi y la contraseña.
9. Introduzca el nombre del dispositivo.

Limpieza y mantenimiento

No utilice disolventes de limpieza ni productos abrasivos.

No limpie el interior del dispositivo.

No intente reparar el dispositivo. Si el dispositivo no funciona correctamente, sustitúyalo por uno nuevo.

Limpie el exterior del dispositivo con un paño suave.

Servicio técnico

Más información sobre el producto puede encontrar en www.deltaco.eu.

Correo electrónico: help@deltaco.eu.

SWE

Tack för att du valde Deltaco!

1. USB Micro-B-kontakt
2. Nollställningsknapp
3. MicroSD fack
4. Högtalare
5. Lysdiod
6. Mikrofon

Montering

Använd skruvarna för att montera fästet.
Placera kameran.

Alternativt kan du placera kameran upprätt på en plan yta.

Nollställning

Tryck och håll ned i ca 5 sekunder för att nollställa. Alla ändrade inställningar nollställs.

Lysdiod

Röd = kameran startar upp eller det är något som inte fungerar.

Blinkar rött= väntar på anslutning.

Blå = Fungerar korrekt.

Blinkar blått = Ansluter.

ONVIF

För användning av ONVIF, vänligen se produktens sida på Deltacos hemsida.

Installering och användning

1. Hämta och installera appen "Deltaco smart home" från Apples App Store eller Google Play Store på din mobila enhet.
2. Starta appen "Deltaco smart home".
3. Skapa ett nytt konto eller logga in på ditt befintliga konto.
4. Tryck på "+" för att lägga till enheten.

5. Välj kategori och sedan typen av produkt från listan.

6. Anslut enheten till ström.

7. Om lysdioden / lampan inte blinkar: Återställ enheten.

Om statusindikatorn blinkar: Bekräfta i appen.

8. Bekräfta Wi-Fi-nätverk och lösenord.

9. Ange enhetens namn.

Rengöring och underhåll

Använd inte rengöringsmedel eller slipandemedel.

Rengör inte insidan av enheten.

Försök inte reparera enheten. Om enheten inte fungerar korrekt, byt den ut med en ny enhet.

Rengör utsidan av enheten med en mjuk trasa.

Support

Mer produktinformation finns på

www.deltaco.eu.

Kontakta oss via e-post:

help@deltaco.eu.

