

Canon

MF832Cdw

Setup Guide

En

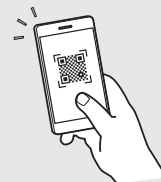
He

1 Important Safety Instructions

Be sure to read these manuals before using the machine.

2 Setup Guide (this document)

3 User's Guide / FAQ



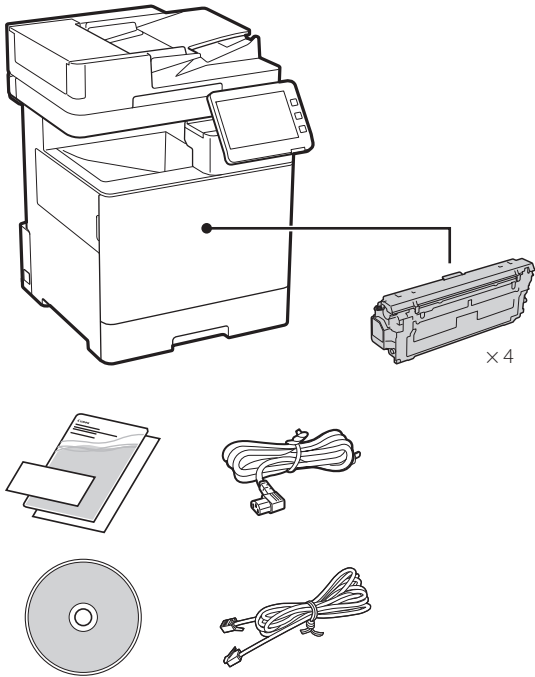
<https://oip.manual.canon/>

- After finish reading this guide, store it in a safe place for future reference.
- The information in this guide is subject to change without notice.

En

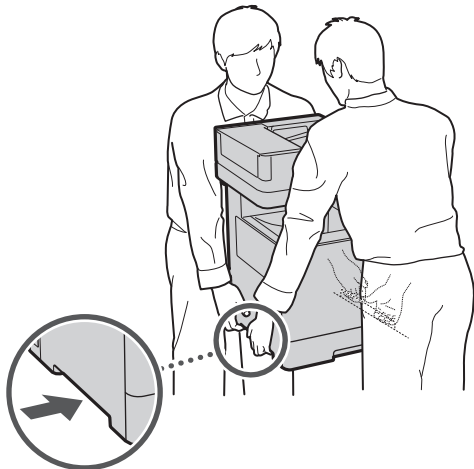
He

1 Checking the Items Included



2 Removing the Packing Material

1. Install the machine in the location where it will be used.

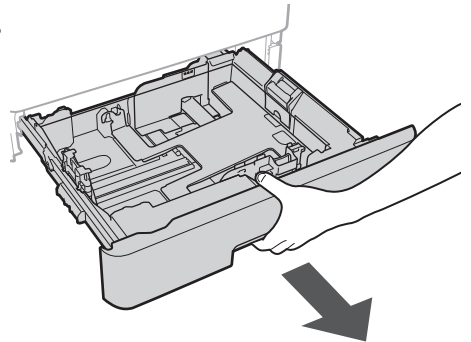


2. Remove all the packing material.

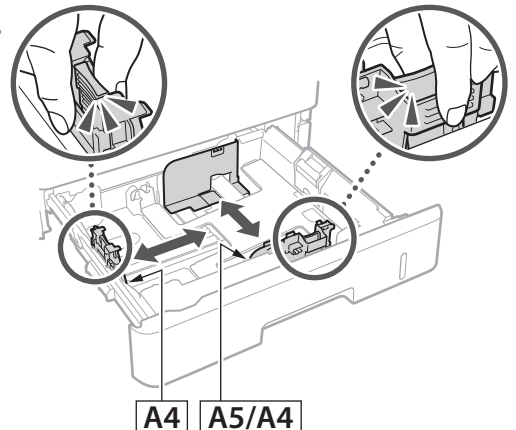


3 Loading Paper

1.

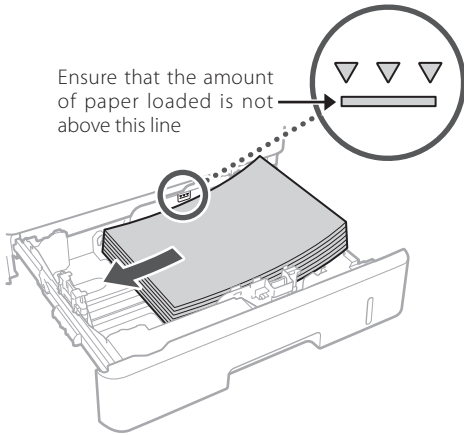


2.

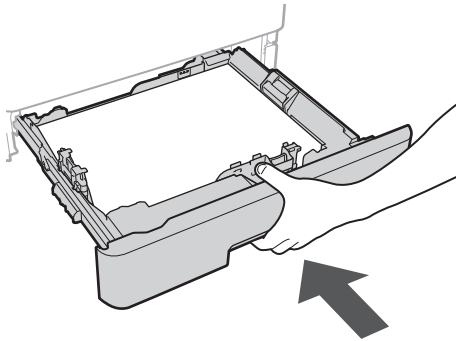


3.

Ensure that the amount of paper loaded is not above this line



4.



4 Installing the Optional Product

➔ If you are not using optional product, proceed to step 5.

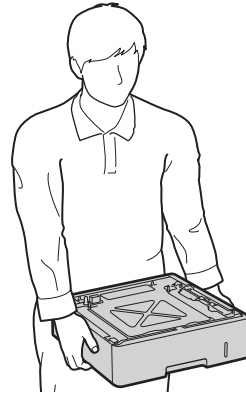
Before Installing the Optional Product

When installing the optional product after the machine has been installed, perform the following before starting work:

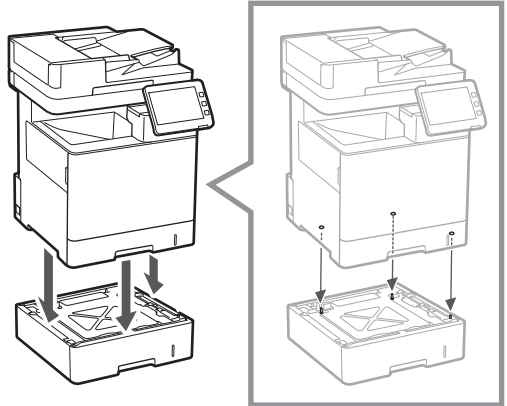
1. Shut down the machine and your computer.
2. Unplug the machine from the mains power outlet.
3. Disconnect all cords and cables from the machine.

Paper Feeder/Cassette Pedestal

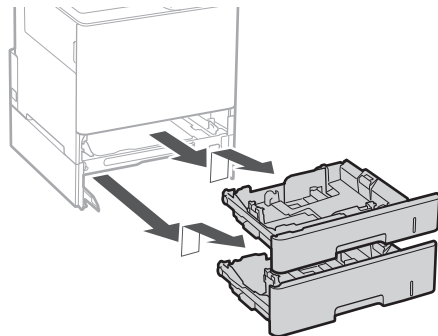
1. Install the paper feeder in the location where it will be used.



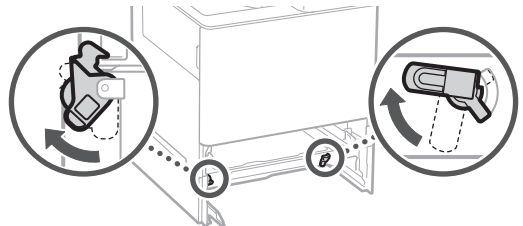
2.



3.



4.



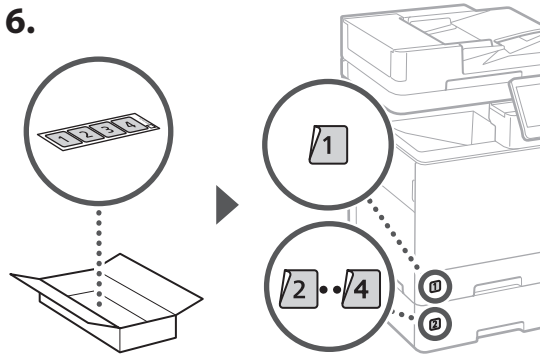
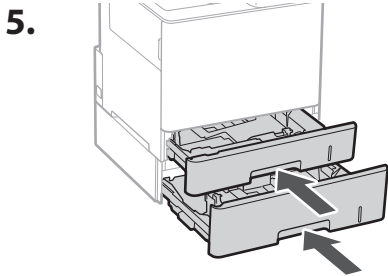
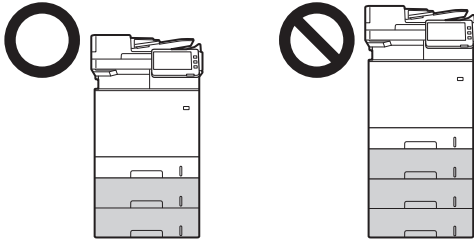
En

He

En

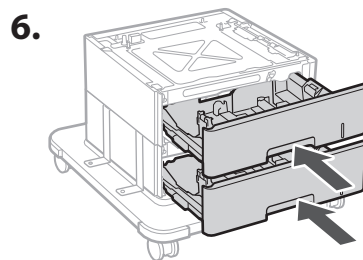
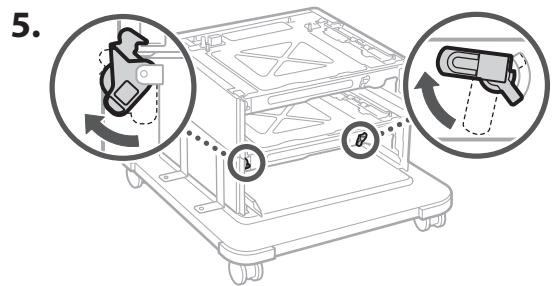
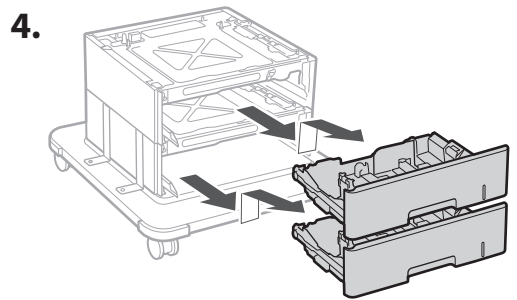
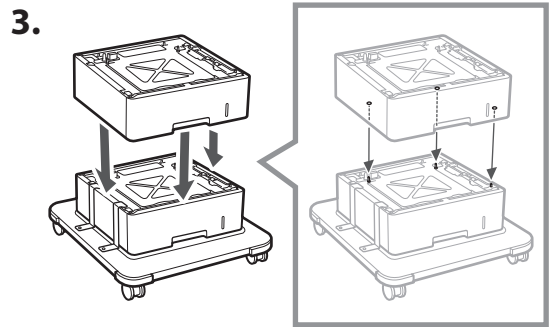
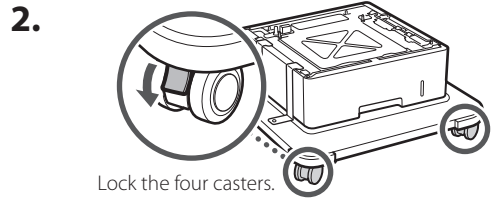
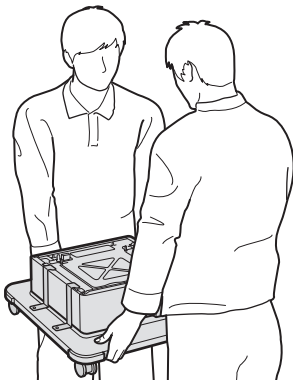
He

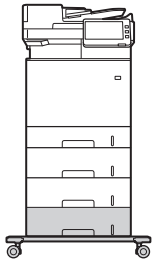
• You can stack up to two paper feeders.



When Using the Cassette Pedestal

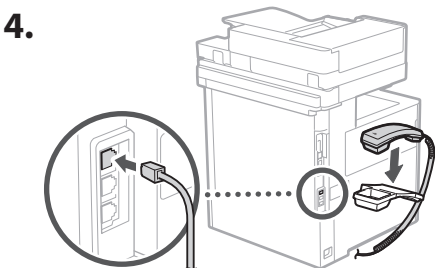
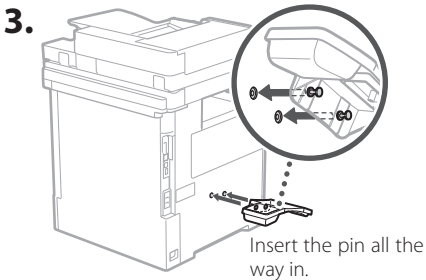
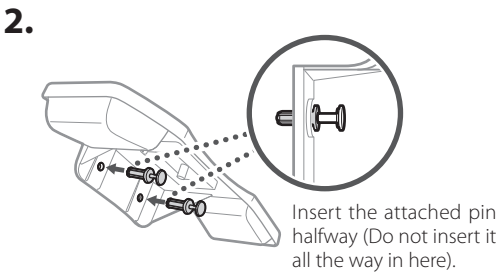
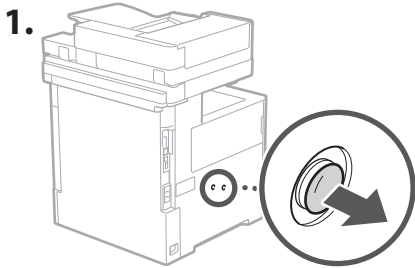
1. Install the cassette pedestal in the location where it will be used.





- You can stack up to two paper feeders and a cassette pedestal with the machine.

Handset

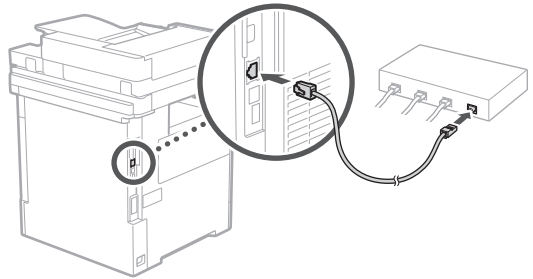


5 Connecting the Cords and Cables

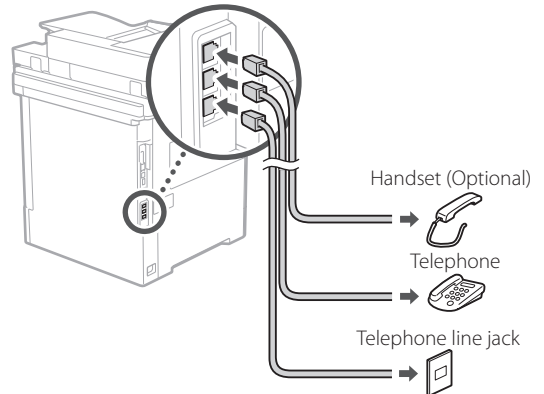
En

He

1. To connect to a wired LAN, connect the machine to the router using a LAN cable.

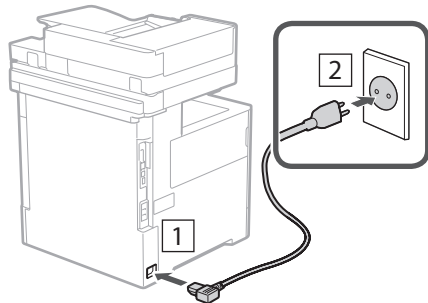


2. To use the machine for faxes, connect it to the phone line using a modular cable.



- Always check the line before connecting. Connecting to a dedicated line for business phones, etc. could cause a fault.

3. Connecting the Power Cord.

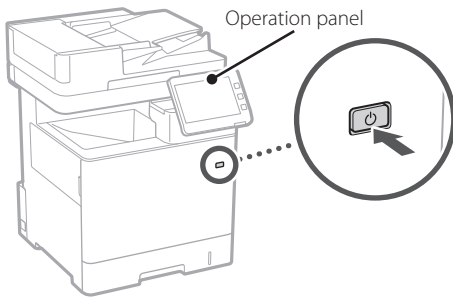


En

6 Setting Up Using the Setup Guide

He

When you turn the machine on for the first time, the Setup Guide starts up on the operation panel.



Scan the following QR code for information on using the Setup Guide.

7 Installing the Software/ Drivers

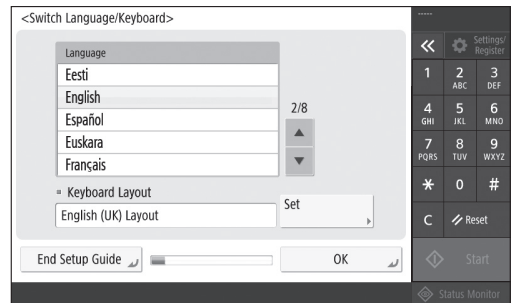
Install the software and drivers from the CD/DVD-ROM included, or visit the URL below and download them from the Canon website for your country/region.
<https://global.canon/en/support/>



Example: MF832Cdw download

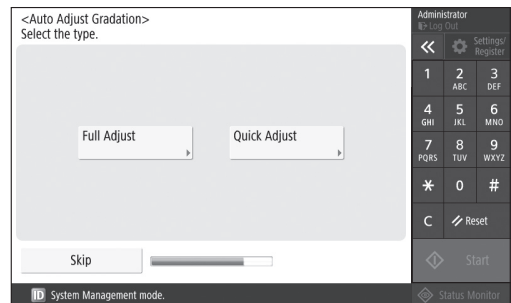
What You Can Use the

1 Specifying the Basic Settings



Specify basic settings such as the screen display language and the type of paper used.

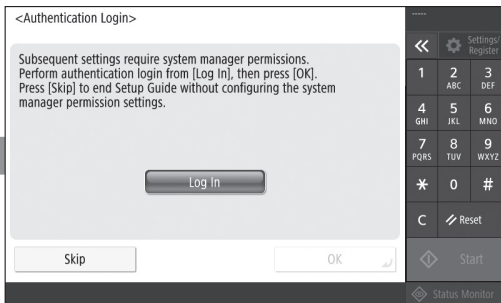
6 Adjusting the Gradation Automatically



You can adjust the color gradations to get a better printing result.

Setup Guide For

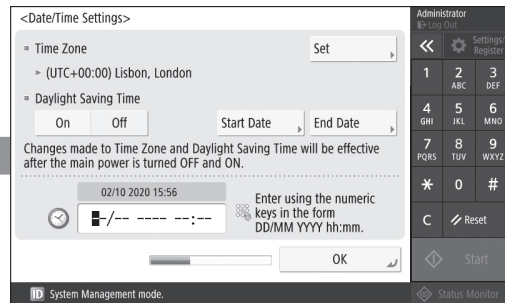
2 Specifying the Security Settings



Specify the administrator login and user authentication settings to improve the security of the machine.

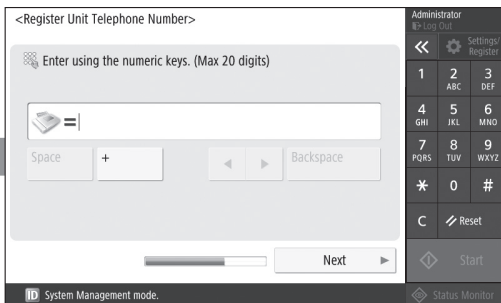
The default administrator login is "Administrator" and the default password is "7654321".

3 Setting the Date and Time



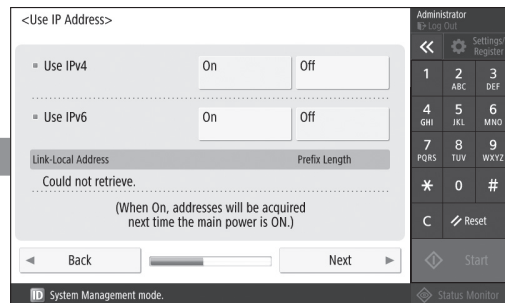
Set the machine's date and time.

5 Specifying the Fax Settings



Specify the settings required for using the fax functions.

4 Specifying the Network Settings



Specify the settings for connecting the machine to a network.

Select a wired LAN or wireless LAN and specify the IP address. Depending on your network environment, specify the DNS and proxy settings also.

Memo

Canon

MF832Cdw

מדריך התקנה

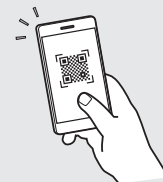
En

He

1 הוראות בטיחות חשובות
וודאו שאתם קוראים מדריכים אלו לפני
השימוש במכונה.

2 מדריך התקנה (מסמך זה)

3 מדריך למשתמש / FAQ



<https://oip.manual.canon/>

- לאחר קריאת מדריך זה, אחסנו אותו במקום בטוח
עבור עיון עתידי.
- המידע במדריך זה כפוף לשינוי ללא הודעה מוקדמת.

En

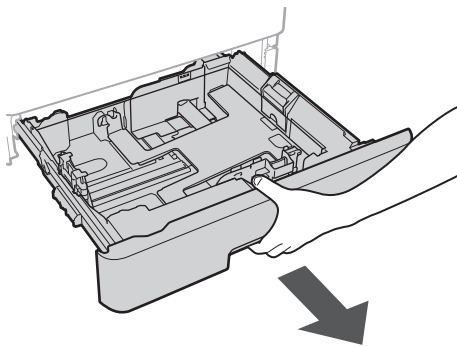
He

2. הסירו את כל חומר האריזה.

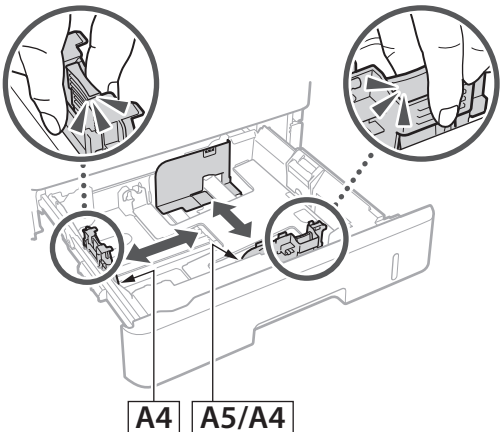


הסירו את כל הסרטים.

3 טעינת נייר

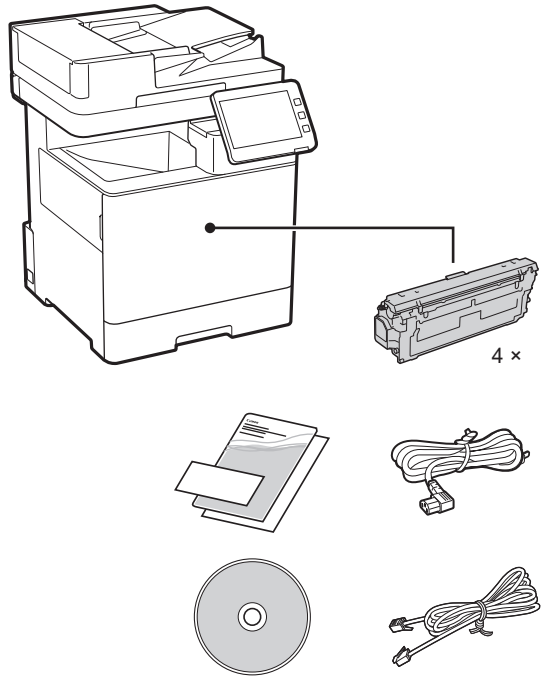


1.



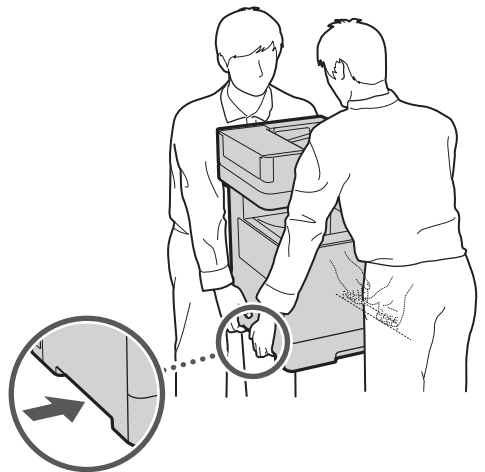
2.

1 בדיקה של הפריטים הכלולים



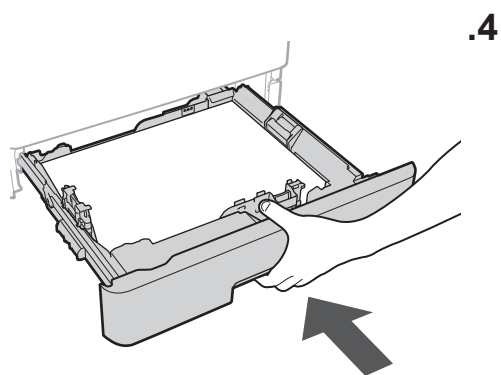
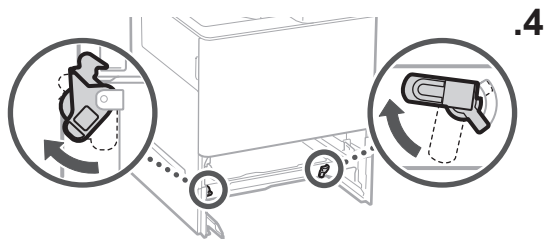
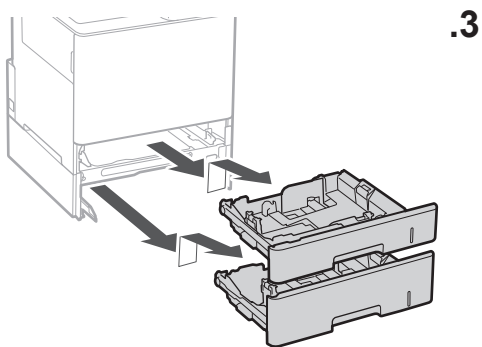
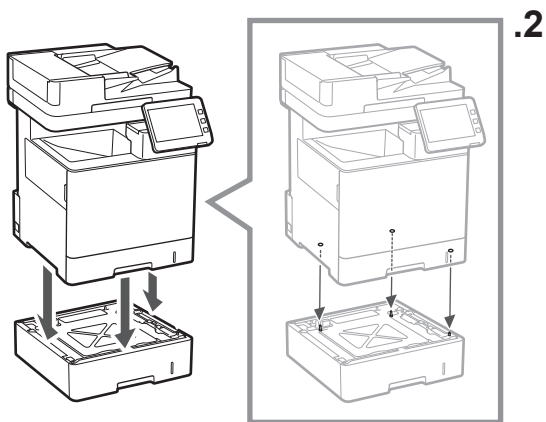
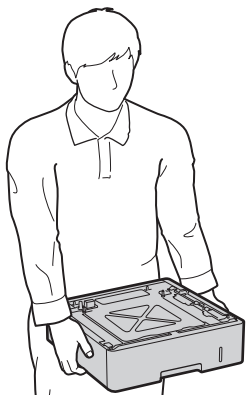
2 הסרת חומר האריזה

1. התקינו את המכונה במיקום בו היא מיועדת לשימוש.



מזין נייר/קסטת הזנה

1. התקינו את מזין הנייר במיקום בו הוא מיועד לשימוש.



4 התקנת המוצר האופציונלי

אם אתם לא משתמשים במוצר האופציונלי, אנא התקדמו אל שלב 5.

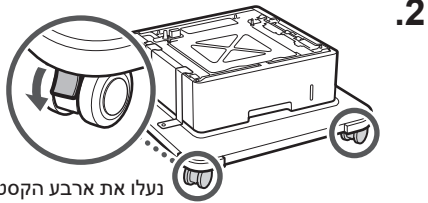
לפני התקנת המוצר האופציונלי

בעת התקנת המוצר האופציונלי לאחר התקנת המכשיר, בצעו את הבאות לפני תחילת העבודה:

1. כבו את המכונה ואת המחשב שלכם.
2. נתקו את המכשיר ממקור המתח הראשי.
3. נתקו את כל החוטים והכבלים מן המכונה.

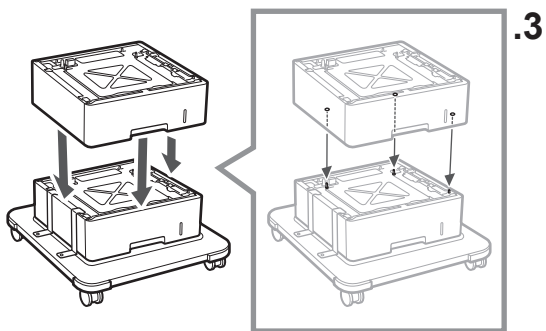
En

He

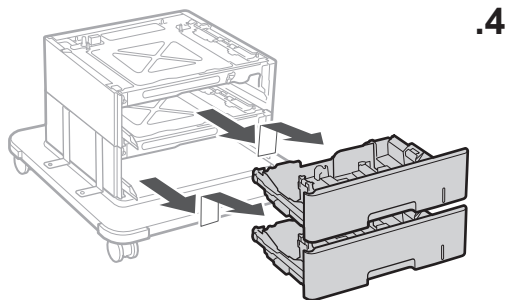


נעלו את ארבע הקסטות.

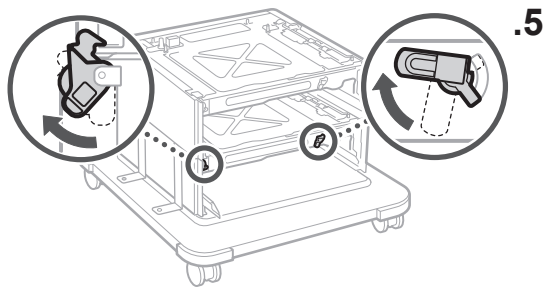
.2



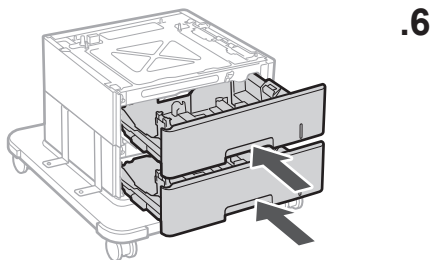
.3



.4

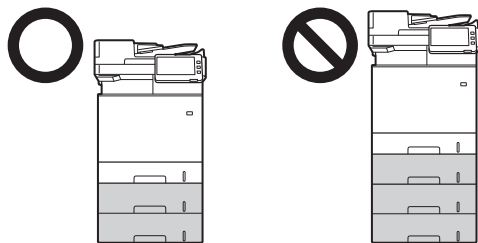


.5

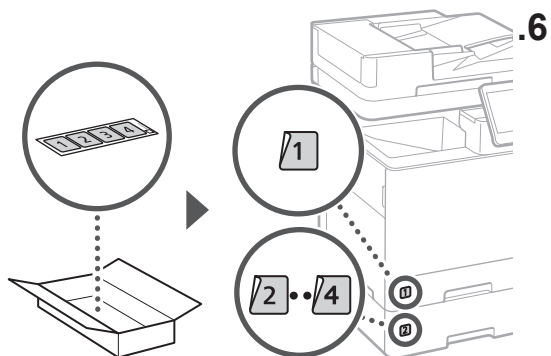
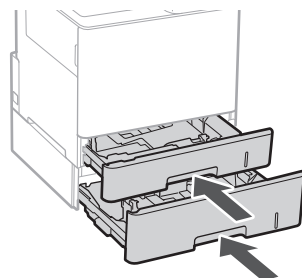


.6

• אתם יכולים להשתמש בעד שני מזיני נייר.



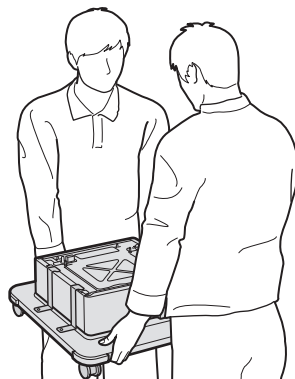
.5



.6

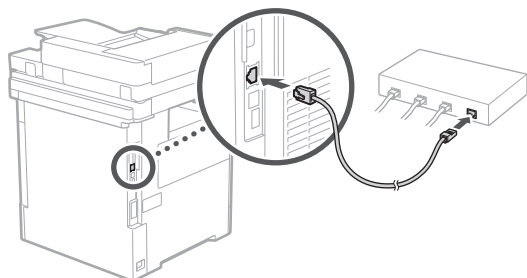
בעת השימוש בקסטת הזנה

1. יש להתקין את מעמד המחסנית במיקום בו הוא מיועד לשימוש.

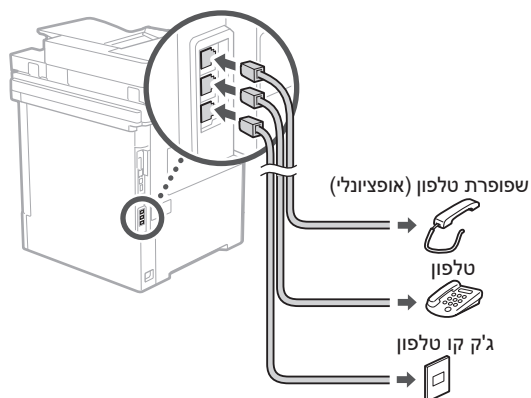


5 חיבור החוטים והכבלים

1. על מנת לחבר חוט LAN, חברו את המכונה אל הנתב על ידי שימוש בכבל LAN.

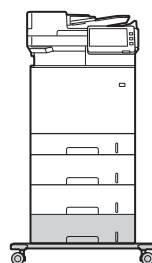
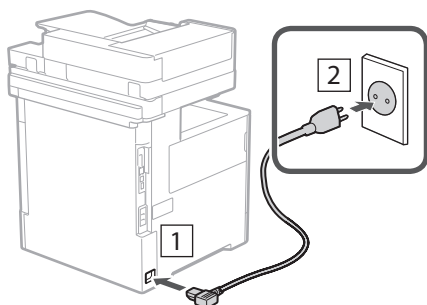


2. על מנת להשתמש במכונה עבור פקסים, חברו אותה אל קו הטלפון באמצעות כבל מודולרי.



• בדקו תמיד את הקו לפני החיבור. חיבור אל קו המיועד לעסקים וכו', עלול לגרום לתקלה.

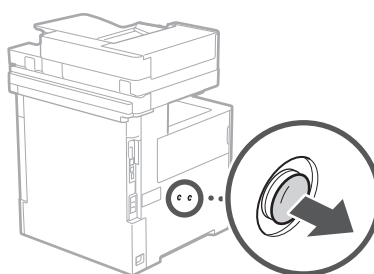
3. חיבור כבל המתח.



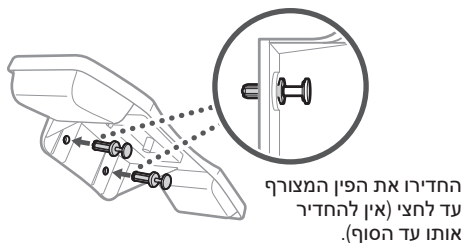
• אתם יכולים להשתמש בעד שני מזיני נייר וקסטת הזנה אחת עם המכונה.

שפופרת טלפון

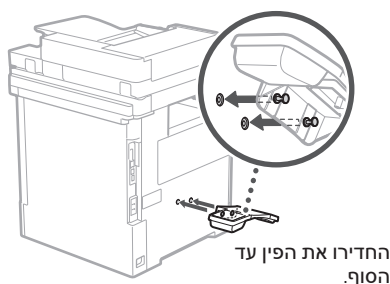
1.



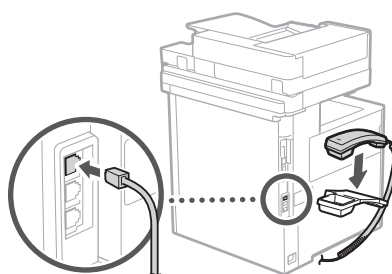
2.



3.



4.

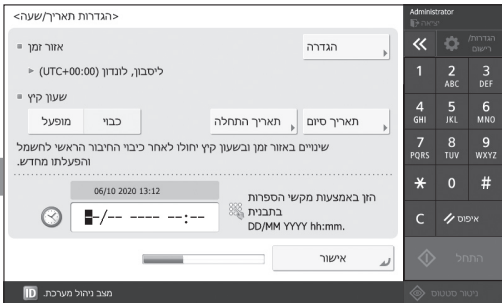


En

He

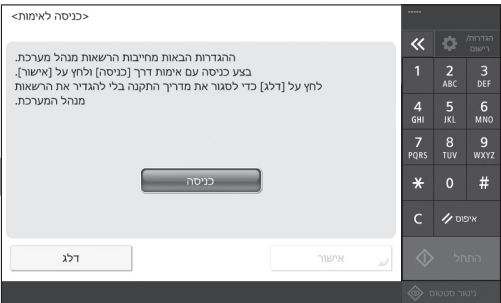
במדריך ההתקנה

3 הגדרת תאריך ושעה



הגדירו את התאריך והשעה עבור המכונה.

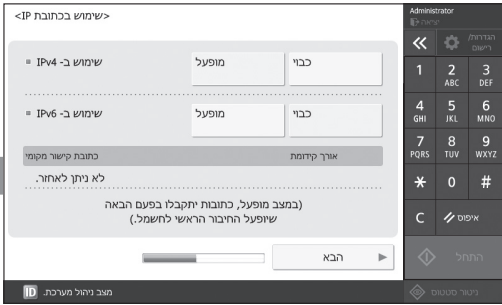
2 ציון של הגדרות בטיחות



ציון של הגדרות הכניסה למערת עבור מנהל המערכת ואימות המשתמשים בכדי לשפר את בטיחות המכונה.

כניסת ברירת המחדל אל המערכת היא "Administrator" וסומת ברירת המחדל היא "7654321".

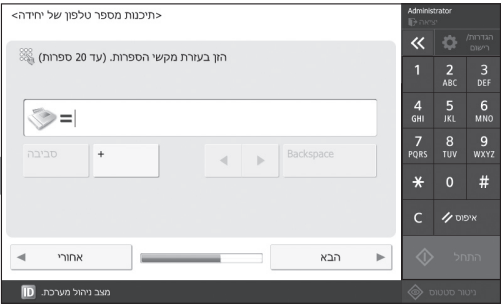
4 ציון של הגדרות רשת



ציון של הגדרות עבור חיבור המכונה אל רשת מסוימת.

בחרו בחוט LAN או ב-LAN אלחוטי וציינו את כתובת ה-IP. בהתאם לסביבת הרשת שלכם, ציינו גם את הגדרות ה-DNS והפרוקסי.

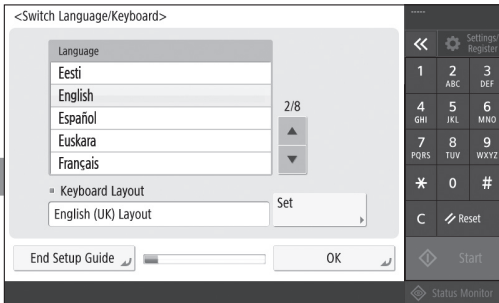
5 ציון של הגדרות פקס



ציינו את ההגדרות הנדרשות עבור השימוש בפונקציית הפקס.

עבור מה ניתן להשתמש

1 ציון של הגדרות בסיס



ציון של הגדרות בסיס כגון שפת תצוגת המסך וסוג הנייר בו ייעשה שימוש.

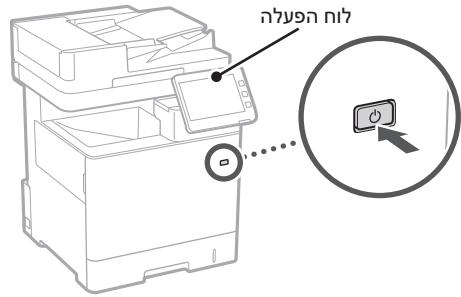
6 כוונון השינוי ההדרגתי באופן אוטומטי



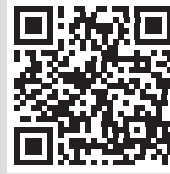
אתם יכולים לכוון את השינוי ההדרגתי עבור הצבעים על מנת לקבל תוצאות הדפסה טובות יותר.

6 התקנה באמצעות מדריך ההתקנה

כאשר אתם מפעילים את המכונה בפעם הראשונה, מדריך ההתקנה מופיע מיד על גבי לוח הפעלה.



סרקו את קוד ה-QR הבא עבור מידע אודות השימוש במדריך ההתקנה.



7 התקנת התכנה/מנהלי התקנים

התקינו את התכנה ואת מנהלי ההתקנים מן ה-CD/DVD-ROM המצורף או בקרו בכתובת למטה והורידו אותם מן האתר של קנו עבור המדינה/האזור שלכם.
<https://global.canon/en/support/>



דוגמה: הורדת MF832Cdw

En

He



CANON INC.

30-2, Shimomaruko 3-chome, Ohta-ku, Tokyo 146-8501, Japan

CANON MARKETING JAPAN INC.

16-6, Konan 2-chome, Minato-ku, Tokyo 108-8011, Japan

CANON U.S.A., INC.

One Canon Park, Melville, NY 11747, U.S.A.

CANON EUROPA N.V.

Bovenkerkerweg 59, 1185 XB Amstelveen, The Netherlands

CANON SINGAPORE PTE LTD

1 Fusionopolis Place, #15-10, Galaxis, Singapore 138522

CANON AUSTRALIA PTY LTD

Building A, The Park Estate, 5 Talavera Road, Macquarie Park, NSW 2113, Australia

CANON GLOBAL WORLDWIDE SITES

<https://global.canon/>