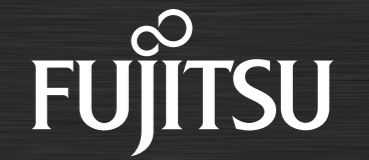
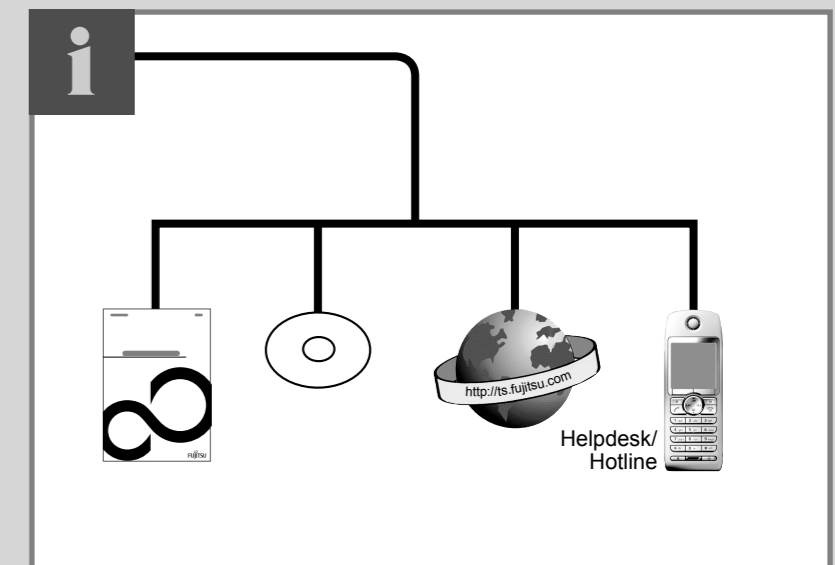
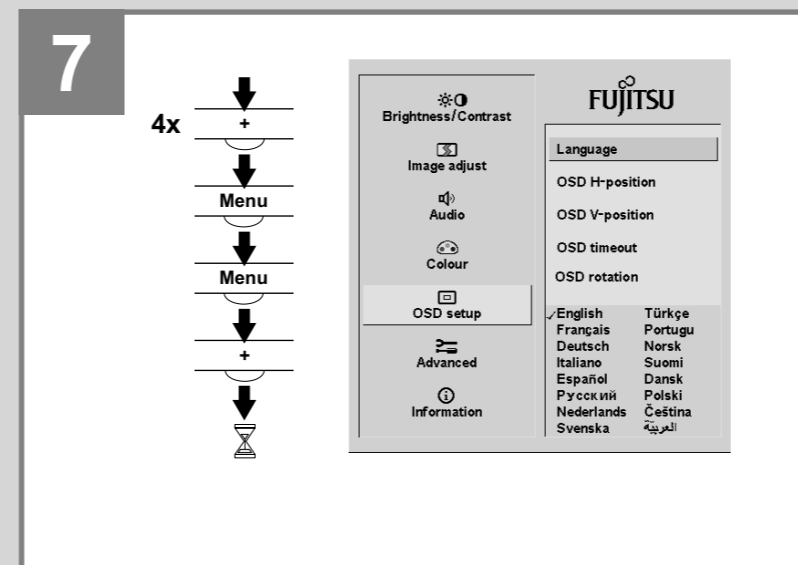
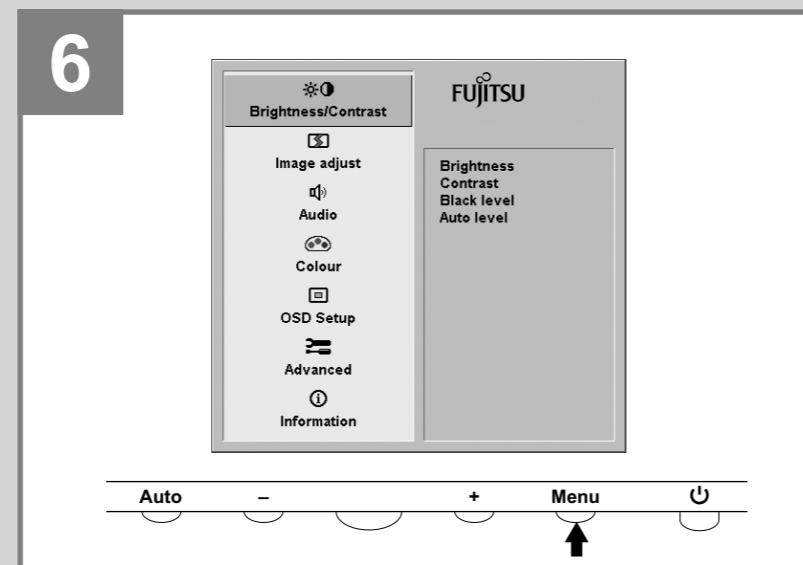
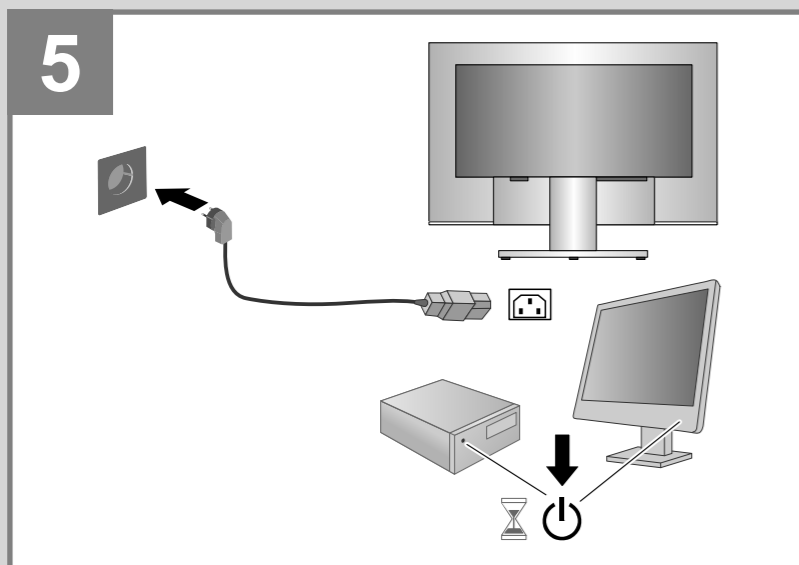
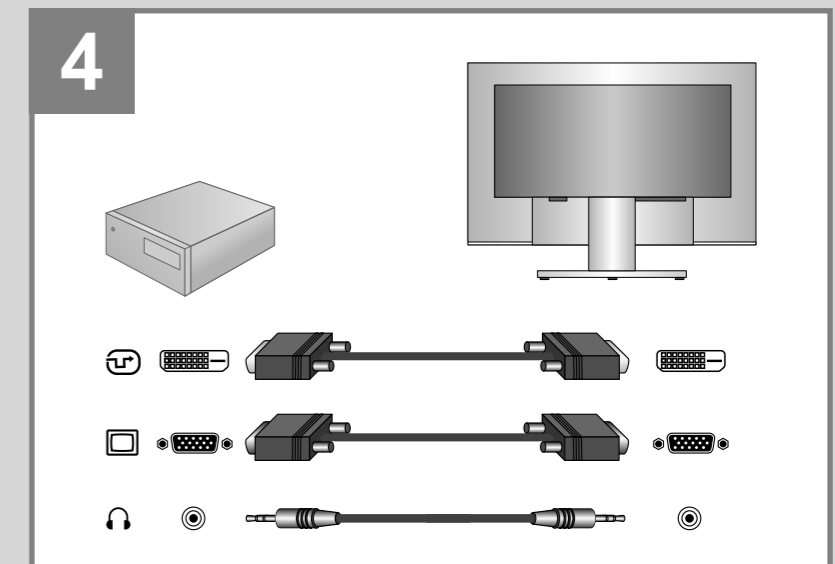
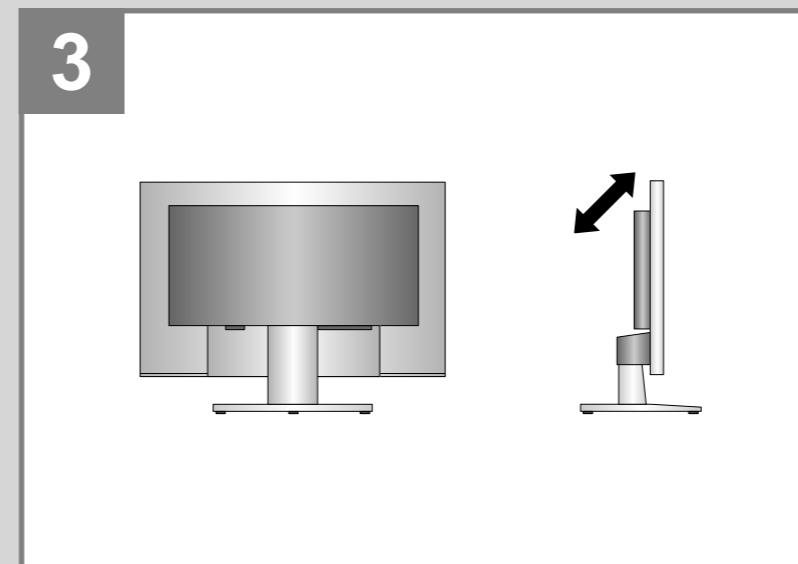
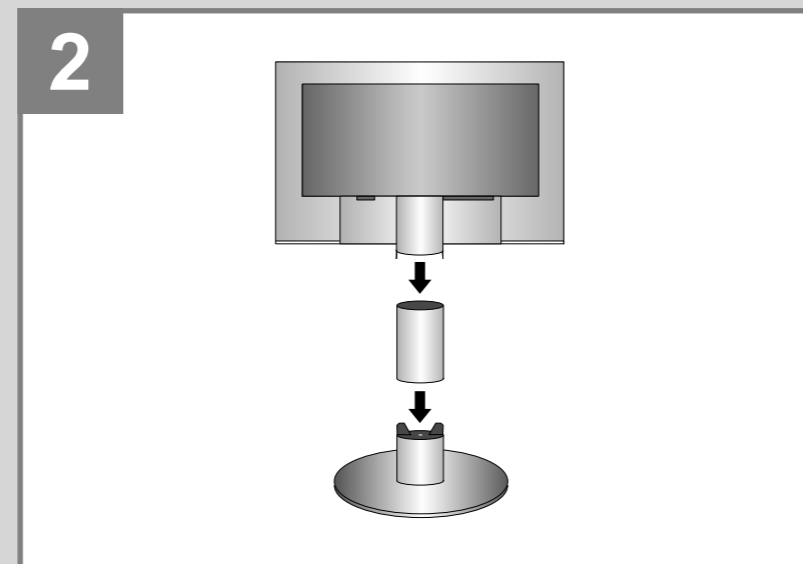
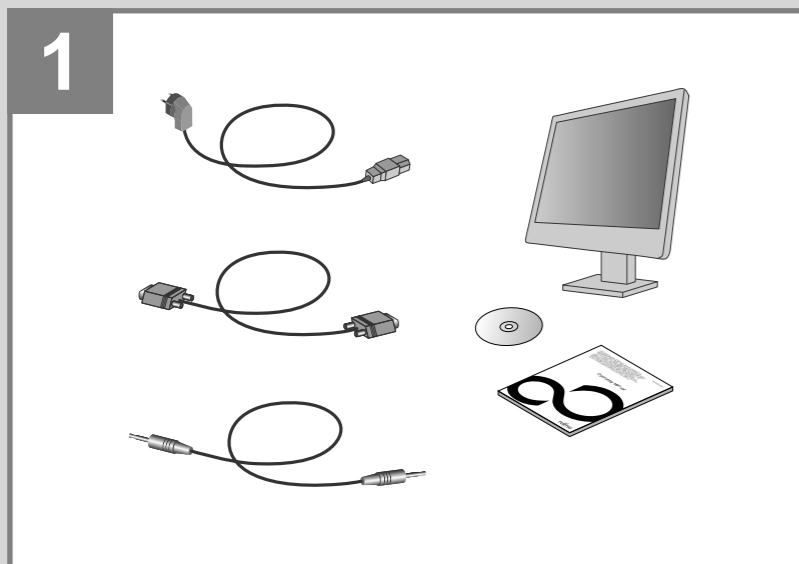


# DISPLAY L20T-3



## Quick Start Guide



Published by  
Fujitsu Technology Solutions GmbH  
Mies-van-der-Rohe-Straße 8  
80807 München, Germany

Creation  
Xerox Global Services

Edition: 1  
2011/05



A26361-K1409-Z310-1-8N19

## Deutsch



Das Gerät darf nicht mit dem Siedlungsabfall (Hausmüll) entsorgt werden. Dieses Gerät ist entsprechend der europäischen Richtlinie 2002/96/EG über Elektro- und Elektronik-Altgeräte (waste electrical and electronic equipment - WEEE) gekennzeichnet.

Die Richtlinie gibt den Rahmen für eine EU-weit gültige Rücknahme und Verwertung der Altgeräte vor. Für die Rückgabe Ihres Altgeräts nutzen Sie bitte die Ihnen zur Verfügung stehenden Rückgabe- und Sammelsysteme. Weitere Informationen hierzu finden Sie unter <http://ts.fujitsu.com/recycling>

## English



The device may not be disposed of with household rubbish. This appliance is labelled in accordance with European Directive 2002/96/EG concerning used electrical and electronic appliances (waste electrical and electronic equipment - WEEE).

The guideline determines the framework for the return and recycling of used appliances as applicable throughout the EU. To return your used device, please use the return and collection systems available to you. You will find further information on this at <http://ts.fujitsu.com/recycling>

## Français



Il est interdit d'éliminer l'appareil avec les déchets urbains (déchets ménagers). Cet appareil est marqué selon la directive européenne 2002/96/CE relative aux appareils électriques et électroniques usagés (waste electrical and electronic equipment - WEEE).

La directive définit le cadre pour une reprise et une récupération des appareils usagés applicables dans les pays de la CE. Pour renvoyer votre ancien appareil, utilisez les systèmes de renvoi et de collecte qui vous sont proposés. Vous trouverez d'autres informations sur Internet à l'adresse <http://ts.fujitsu.com/recycling>

## Dansk



Apparatet må ikke bortskaffes sammen med husholdningsaffaldet. Dette apparat er klassificeret iht. det europæiske direktiv 2002/96/EF om affald af elektrisk- og elektronisk udstyr (waste electrical and electronic equipment - WEEE).

Dette direktiv angiver rammerne for indlevering og recycling af kasserede apparater gældende for hele EU. Til tilbagelevering af Deres gamle apparater benytter De venligst de til Deres rådighed stående tilbageleverings- og samlesystemer. Nærmere oplysninger herom findes under <http://ts.fujitsu.com/recycling>

## Eesti keel



Seadet ei tohi utiliseerida koos majapidamisjäätmetega. Käesolev seade on märgistatud vastavalt direktiivile 2002/96/EÜ elektri- ja elektroonikaseadmete jäätmete kohta. Direktiiv sätestab elektri- ja elektroonikaseadmete jäätmete tagastamise ja ringlussevõtu raamtingimused Euroopa Liidus. Vana seadme tagastamiseks kasutage Teie käsutuses olevaid tagastus- ja kogumissüsteeme. Täiendava info selle kohta leiate aadressilt <http://ts.fujitsu.com/recycling>

## Suomi



Tätä laitetta ei saa hävittää kotitalousjätteiden joukossa. Tämän laitteen merkintä perustuu käytettyjä sähkö- ja elektroniikkalaitteita (waste electrical and electronic equipment - WEEE) koskevaan direktiiviin 2002/96/EG.

Tämä direktiivi määrittää käytettyjen laitteiden palautus- ja kierrätys-säännökset koko EU: n alueella. Toimita romutettu laite paikallisen jätehuoltolaitoksen tarjoamiin palautus- ja keruupisteisiin. Katso lisätietoja nettiosoitteesta <http://ts.fujitsu.com/recycling>

## Ελληνικά



Η συσκευή αυτή δεν πρέπει να απορρίπτεται μαζί με τα οικιακά απορρίμματα. Αυτή η συσκευή χαρακτηρίζεται σύμφωνα με την ευρωπαϊκή οδηγία 2002/96/EK σχετικά με τα απόβλητα ειδών ηλεκτρικού και ηλεκτρονικού εξοπλισμού - ΑΗΗΕ (waste electrical and electronic equipment - WEEE).

Η οδηγία προκαθορίζει τα πλαίσια για μια απόσυρση και αξιοποίηση των παλιών συσκευών με ισχύ σ' όλη την ΕΕ. Για την επιστροφή της παλιάς συσκευής σας χρησιμοποιείτε τα κατά τόπους διαθέσιμα συστήματα επιστροφής και συγκέντρωσης. Περισσότερες πληροφορίες θα βρείτε στη διεύθυνση <http://ts.fujitsu.com/recycling>

## Lietuviškas



Prietaiso negalima pašalinti buitinių atliekų konteineryje. Šis prietaisas yra pažymėtas pagal Europos bendrijos direktyvą 2002/96/EG dėl naudotų elektrinių ir elektroninių prietaisų (waste electrical and electronic equipment - WEEE).

Ši direktyva apibrėžia visoje ES galiojančią naudotų prietaisų grąžinimo ir perdavimo tvarką. Grąžindami senus prietaisus remkitės vietiniais reikalavimais, keliamais prietaisų grąžinimui ir surinkimui. Išsamesnę informaciją rasite internete <http://ts.fujitsu.com/recycling>

## Latviski



## Nederlands



## Polski



## Português



## Svenska



## Italiano



## Español



## Slovenčina



Ierīci nedrīkst utilizēt kopā ar mājsaimniecības atkritumiem (sadzīves atkritumiem). Šī ierīce ir marķēta atbilstoši Eiropas direktīvai 2002/96/EG par elektriskajām un elektroniskajām ierīcēm (waste electrical and electronic equipment – WEEE).

Direktīva nosaka veidu, kā ES teritorijā jārealizē nolietoto ierīču nodošana un pārstrāde. Lai atdotu atpakal nolietoto ierīci, izmantojiet pastāvošās atpakalādošanas un vākšanas sistēmas. Papildu informāciju par to atradīsiet <http://ts.fujitsu.com/recycling>

Het apparaat mag niet worden meegegeven met het huishoudelijk afval. Dit apparaat is gekenmerkt in overeenstemming met de Europese richtlijn 2002/96/EG betreffende afgedankte elektrische en elektronische apparatuur (waste electrical and electronic equipment - WEEE).

De richtlijn geeft het kader aan voor de in de EU geldige terugneming en verwerking van oude apparaten. Voor de teruggave van uw oude toestel gebruikt u de voorziene teruggave- en inzamelsystemen. Meer informatie hieromtrent vindt u op <http://ts.fujitsu.com/recycling>

Urządzenie nie może być wyrzucane razem ze śmieciami komunalnymi (domowymi).

Urządzenie to oznaczono zgodnie z europejską wytyczną 2002/96/EG o zużytych urządzeniach elektrycznych i elektronicznych (waste electrical and electronic equipment - WEEE).

Wytyczna ta określa ramy obowiązującego w całej Unii Europejskiej odbioru i wtórnego wykorzystania starych urządzeń. W celu zwrotu starego urządzenia należy wykorzystywać stojące do dyspozycji systemy zwrotu i zbierania. Dalsze informacje na ten temat znajdziesz na web-stronie <http://ts.fujitsu.com/recycling>

A aparelho não deve ser eliminado juntamente com lixo doméstico. Este aparelho está marcado em conformidade com a Directiva 2002/96/CE relativa aos resíduos de equipamentos eléctricos e electrónicos (waste electrical and electronic equipment - WEEE).

A directiva estabelece o quadro para a criação de um sistema de recolha e valorização dos equipamentos usados válido em todos os Estados Membros da União Europeia. Para a devolução do seu aparelho usado queira recorrer aos sistemas de retoma e de recolha. Para mais informações visite <http://ts.fujitsu.com/recycling>

Enheten får ej avfallshanteras tillsammans med hushållssoporna. Denna enhet är märkt i enlighet med det europeiska direktivet 2002/96/EG om avfall som utgörs av eller innehåller elektroniska produkter (waste electrical and electronic equipment - WEEE).

Direktivet anger ramarna för inom EU giltigt återtagande och korrekt återvinning av uttjänta enheter. För att återlämna din uttjänta apparat använder du de återlämnings- och källsorteringssystem som står till förfogande. Mer information om detta hittar du under <http://ts.fujitsu.com/recycling>

L'apparecchio non può essere smaltito nei normali rifiuti domestici. Questo apparecchio dispone di contrassegno ai sensi della direttiva europea 2002/96/CE in materia di apparecchi elettrici ed elettronici (waste electrical and electronic equipment - WEEE).

Questa direttiva definisce le norme per la raccolta e il riciclaggio degli apparecchi dismessi valide su tutto il territorio dell'Unione Europea. Per la restituzione di un dispositivo dismesso, si prega di servirsi dei sistemi di restituzione e di raccolta messi a disposizione nei singoli paesi di utilizzo. Per ulteriori informazioni consultate <http://ts.fujitsu.com/recycling>

El equipo no debe eliminarse junto con la basura urbana (basura doméstica). Este aparato está marcado con la Directiva europea 2002/96/CE relativa al uso de aparatos eléctricos y electrónicos (Residuos de aparatos eléctricos y electrónicos, waste electrical and electronic equipment - WEEE).

La directiva proporciona el marco general válido en todo el ámbito de la Unión Europea para la retirada y la reutilización de los residuos de los aparatos eléctricos y electrónicos. Para la devolución de su antiguo dispositivo utilice los sistemas de recogida y devolución disponibles y específicos. Encontrará información más detallada bajo <http://ts.fujitsu.com/recycling>

Naprave ni dovoljeno odstraniti s komunalnimi odpadki (gospodinjiskimi odpadki). Ta naprava je označena v skladu z evropsko smernico o odpadni električni in elektronski opremi (waste electrical and electronic equipment - WEEE).

V okviru smernice sta določena prevzem in recikliranje starih naprav, ki veljata v celotni Evropski uniji. Za vrnitev rabljene naprave uporabite sisteme vračanja in zbiranja, ki so vam na voljo. Več informacij najdete pod <http://ts.fujitsu.com/recycling>

## Slovenščina



Zariadenie nemôžete recyklovať s komunálnym odpadom (domovým odpadom). Tento spotrebič je označený v súlade s európskou smernicou 2002/96/EG o nakladaní s použitými elektrickými a elektronickými zariadeniami (waste electrical and electronic equipment - WEEE).

Táto smernica stanoví jednotný európsky (EU) rámec pre spätný odber a recyklovanie použitých zariadení. Pri likvidácii opotrebovaných zariadení používajte prosím existujúce recyklačné a zberné systémy. Ďalšie informácie k tomu nájdete pod <http://ts.fujitsu.com/recycling>

## Česky



Zařízení nesmí být likvidováno společně s komunálním (domácím) odpadem. Tento spotřebič je označen v souladu s evropskou směrnicí 2002/96/EG o nakládání s použitými elektrickými a elektronickými zařízeními (waste electrical and electronic equipment - WEEE).

Tato směrnice stanoví jednotný evropský (EU) rámec pro zpětný odběr a recyklování použitých zařízení. Pro vrácení Vašeho starého zařízení použijte prosím vratné a sběrné systémy, které máte k dispozici. Další informace k tomuto tématu naleznete na adrese <http://ts.fujitsu.com/recycling>

## Magyar



A készülékét tilos kidobni a kommunális (háztartási) hulladékkal együtt. Ez a készülék az elhasznált villamossági és elektronikai készülékekről szóló 2002/96/EK irányelvnek megfelelő jelölést kapott.

Ez az irányelv a már nem használt készülékek visszavételének és hasznosításának EU-szerte érvényes kereteit határozza meg. Elhasznált készüléke leadásához használja a rendelkezésére álló, hulladékgyűjtő rendszert. További információkat talál erre vonatkozólag a <http://ts.fujitsu.com/recycling> oldalon.

## Norsk



Apparatet må ikke kastes sammen med vanlig husholdningsavfall. Dette apparatet er klassifisert i henhold til det europeiske direktivet 2002/96/EF om avhending av elektrisk- og elektronisk utstyr (waste electrical and electronic equipment - WEEE).

Direktivet angir rammene for innlevering og gjenvinning av innbytteprodukter. Bruk tilgjengelige retur- og innsamlingsystemer når du skal returnere dine gamle apparater. Du finner mer informasjon om dette på internettsadressen <http://ts.fujitsu.com/recycling>

## Български



Уредът не трябва да се изхвърля заедно с битовите (домакински) отпадъци. Този уред е обозначен съгласно Европейската директива 2002/96/EG за стари електрически и електронни уреди (waste electrical and electronic equipment - WEEE).

Директивата дава рамковите условия за връщане и оползотворяване на стари уреди, валидни за всички страни от ЕС. За връщане на вашия стар уред използвайте съществуващите, специфични за страната ви системи за връщане и събиране. Допълнителна информация по въпроса ще намерите и в интернет на адрес <http://ts.fujitsu.com/recycling>

## Română



Se interzice eliminarea aparatului împreună cu deșeurile solide urbane (gunoii menajere). Acest aparat este marcat conform directivei 2002/96/EG privind aparatele electrice și electronice scoase din uz (waste electrical and electronic equipment - WEEE).

Această directivă oferă cadrul necesar pentru o returnare și valorificare a aparatelor scoase din uz, valabile pe întreg teritoriul UE. Pentru returnarea unui aparat scos din uz, vă rugăm să folosiți sistemul de returnare și sistemul de colectare și eliminare pus la dispoziție. Informații suplimentare găsiți la adresa <http://ts.fujitsu.com/recycling>

## Türkçe



Cihaz bölgesel çöp bidonlarına (Çöp konteyneri) atılarak imha edilmemelidir. Bu cihaz Elektro-ve elektronik eski cihazlar üzerine Avrupa Yönetmeliğine 2002/96/EG doğrultusunda (waste electrical and electronic equipment - WEEE) denk tanımlanmıştır.

Yönetmelik AB- dünya çapında geçerli olan eski cihazların geri dönüşümü ve değerlendirilmesi kapsamını sunmaktadır. Eski aletinizi iade etmek için lütfen hizmetinize sunulan iade ve toplama sistemlerinden yararlanın. B hususa yönelik diğer bilgileri <http://ts.fujitsu.com/recycling> adresi altında bulabilirsiniz.

## ةيبرعلا



تیرصملا ففصاوملل قباطم زاہجلا اذہ (تیلزنملا قماقولا) تیلزنملا تالمملا عم زاہجلا نم صلختلاب حمس ی ال قینورتکللالا قئیابرمکلا قزہجال) قمدیوقلا قینورتکللالا قئیابرمکلا قزہجالا صخ ی امیف 2002/96/EG قمدیوقلا - WEEE) قمدیوقلا

عاجرتس ال اب عافتن ال او قمدیوقلا قزہجالا میلست صخ ی امیف یبوروالا داغت ال ل خاد اب لوم عم ففصاوملا مذہ شامل عمل او نم دیزمل دجت .انیدل رفوتمل او عمیمچشل او عاجرتس ال ماظن نم دفقتسا ،کعب ففصاغل او قمدیوقلا قزہجالا عاقول او <http://ts.fujitsu.com/recycling> .