

SC-T5100 Series / SC-T3100 Series
SC-T5100N Series / SC-T3100N Series

EN Setup Guide

FR Guide d'installation


DE Installationshandbuch


NL Installatiehandleiding


IT Guida di installazione

ES Guía de instalación


PT Manual de instalação

 10	EN	Assembly	IT	Assemblaggio
	FR	Assemblage	ES	Montaje
	DE	Montage	PT	Montagem
	NL	Montage		

 16	EN	Removing Protective Parts	IT	Rimozione delle parti protettive
	FR	Retrait des matériaux de protection	ES	Retirada de las piezas protectoras
	DE	Entfernung der Schutzmaterialien	PT	Remover as peças de proteção
	NL	Beschermende onderdelen verwijderen		

 19	EN	Initial Ink Charging	IT	Caricamento iniziale inchiostro
	FR	Chargement initial de l'encre	ES	Carga de tinta inicial
	DE	Erstmalige Tintenbefüllung	PT	Carregamento inicial de tinta
	NL	Voor het eerst inkt laden		

 25	EN	Installing the Software	IT	Installazione del software
	FR	Installation du logiciel	ES	Instalación del software
	DE	Installation der Software	PT	Instalar o software
	NL	De software installeren		

 29	EN	Seeing the Online Guide	IT	Consultazione della guida online
	FR	Consultation du guide en ligne	ES	Visualización de la guía en línea
	DE	Ansicht des Online-Handbuchs	PT	Consultar o manual online
	NL	De online handleiding raadplegen		

Important Safety Instructions

Read all of these instructions before setting up your printer. Also be sure to follow all warnings and instructions marked on the printer. Make sure you read the safety instructions in the User's Guide (online manual) before using the printer.





Warning

- Do not obstruct the vents on the product.

Caution

- Do not install or store the printer in an unstable location or a location subject to vibrations from other equipment.
- Do not install the printer in locations subject to oily smoke and dust, or in locations subject to humidity or where it could easily get wet.
- Do not tilt the product more than 10 degrees forward, back, left, or right while moving it.
- Because the product is heavy, it should not be carried by one person.
- Before assembling the product, make sure you clear away the packaging sheets, packing materials, and supplied items from the installation area.
- Make sure you use the correct posture when lifting the product.
- When lifting the product, make sure you lift at the locations indicated in the manual.
- When placing the product on a stand with casters (wheels), make sure you secure the casters before you perform the work so that they do not move.
- Do not try to move the stand while the casters (wheels) are secured.
- When moving the printer while it is on the stand, avoid locations with steps or uneven flooring.

Meaning of Symbols

 Warning	Warnings must be followed to avoid serious bodily injury.
 Caution	Cautions must be followed to avoid bodily injury.
	Important : Important must be followed to avoid damage to this product.
	Note : Notes contain useful or additional information on the operation of this product.

Copyrights and Trademarks

EPSON®, EPSON EXCEED YOUR VISION, EXCEED YOUR VISION and their logos are registered trademarks or trademarks of Seiko Epson Corporation.

Product Model Descriptions

Some models described in this manual may not be sold in your country or region.

Instructions de sécurité importantes

Lisez toutes ces instructions avant d'installer votre imprimante. Veillez également à respecter l'ensemble des avertissements et des instructions figurant sur l'imprimante. Assurez-vous de lire les instructions de sécurité du Guide d'utilisation (manuel en ligne) avant d'utiliser l'imprimante.





Avertissement

- Ne bloquez pas les orifices d'aération du produit.

Attention

- N'installez pas ou ne stockez pas l'imprimante dans un endroit instable ou sujet aux vibrations de tout autre équipement.
- N'installez pas l'imprimante dans des endroits exposés aux fumées huileuses et à la poussière, ou dans des endroits humides ou des endroits où elle risque d'être mouillée.
- N'inclinez pas le produit de plus de 10 degrés vers l'avant, vers l'arrière, vers la gauche ou vers la droite lorsque vous le déplacez.
- Le produit étant lourd, il ne doit pas être transporté par une seule personne.
- Avant l'assemblage du produit, assurez-vous de retirer les feuilles d'emballage, les matériaux d'emballage et les éléments fournis de la zone d'installation.
- Assurez-vous d'avoir une bonne posture lorsque vous soulevez le produit.
- Lorsque vous soulevez le produit, veillez à le soulever aux endroits indiqués dans le manuel.
- Si le produit est installé sur un support à roulettes (roues), assurez-vous de verrouiller les roulettes avant d'effectuer le travail afin qu'elles ne bougent pas.
- N'essayez pas de déplacer le support lorsque les roulettes (roues) sont verrouillées.
- Lors du déplacement de l'imprimante lorsqu'elle est sur le support, évitez les endroits avec des marches ou des sols irréguliers.

Signification des symboles

 Avertissement	Ces mises en garde doivent être suivies pour éviter des blessures graves.
 Attention	Ces mises en garde doivent être suivies pour éviter des blessures.
	Important : Ces mises en garde doivent être suivies pour éviter d'endommager le produit.
	Remarque : Ces remarques contiennent des informations supplémentaires utiles sur le fonctionnement du produit.

Droits d'auteur et marques commerciales

EPSON®, EPSON EXCEED YOUR VISION, EXCEED YOUR VISION et leurs logos sont des marques déposées ou des marques commerciales de Seiko Epson Corporation.

Descriptions des modèles de produits

Certains modèles décrits dans le présent manuel peuvent ne pas être vendus dans votre pays ou votre région.

Wichtige Sicherheitsanweisungen

Lesen Sie diese Anweisungen, bevor Sie Ihren Drucker einrichten. Stellen Sie auch sicher, dass Sie allen Warnungen und Anweisungen auf dem Drucker folgen. Stellen Sie sicher, dass Sie die Sicherheitsanweisungen im Benutzerhandbuch (Online-Handbuch) lesen, bevor Sie den Drucker benutzen.





⚠ Warnhinweis

- ❑ Die Öffnungen für die Belüftung dürfen nicht verdeckt sein.

⚠ Vorsicht

- ❑ Installieren oder lagern Sie den Drucker nicht auf einer instabilen Fläche oder an Orten, die Vibrationen von anderen Geräten ausgesetzt sind.
- ❑ Installieren Sie den Drucker nicht an Orten, die öligem Rauch oder Staub, Feuchtigkeit oder Nässe ausgesetzt sind.
- ❑ Kippen Sie das Gerät während des Transports nicht um mehr als 10 Grad nach vorne, hinten, links oder rechts.
- ❑ Das Produkt ist schwer, deshalb sollte es von mehr als einer Person getragen werden.
- ❑ Vor der Montage des Produkts sollten Sie die Verpackungsfolien, Verpackungsmaterialien und die mitgelieferten Gegenstände vom Aufstellbereich entfernen.
- ❑ Stellen Sie sicher, dass Sie beim Anheben des Produktes die richtige Haltung einnehmen.
- ❑ Achten Sie beim Anheben des Produktes darauf, es an den in der Anleitung angezeigten Stellen zu greifen.
- ❑ Wenn Sie das Produkt auf einem Gestell mit Rollen (Rädern) platzieren, stellen Sie sicher, dass Sie die Rollen fixieren, bevor Sie es darauf stellen, damit sie sich nicht bewegen.
- ❑ Versuchen Sie nicht, das Gestell zu bewegen, während die Rollen (Räder) fixiert sind.
- ❑ Wenn Sie sich der Drucker auf dem Gestell befindet, sollten Sie Orte mit Stufen oder unebenem Boden meiden.

Bedeutung der Symbole

 Warnhinweis	Warnhinweise müssen befolgt werden, um schwere Körperverletzungen zu vermeiden.
 Vorsicht	Diese Hinweise müssen befolgt werden, um Körperverletzungen zu vermeiden.
	Wichtig: Diese Hinweise müssen befolgt werden, um Schäden am Produkt zu vermeiden.
	Hinweis: Diese Hinweise enthalten zusätzliche nützliche Informationen zum Betrieb dieses Produkts.

Urheberrechte und Marken

EPSON®, EPSON EXCEED YOUR VISION, EXCEED YOUR VISION und ihre Logos sind registrierte Marken oder Marken der Seiko Epson Corporation.

Produkt-Modell-Beschreibungen

Einige Modelle, die in diesem Benutzerhandbuch beschrieben werden, werden in Ihrem Land oder Ihrer Region möglicherweise nicht verkauft.

Belangrijke veiligheidsvoorschriften

Lees alle instructies voordat u de printer instelt. Vergeet niet alle waarschuwingen en instructies op te volgen die op de printer zijn vermeld. Lees de veiligheidsvoorschriften in de Gebruikershandleiding (Online Handleiding) voordat u de printer gebruikt.





⚠ Waarschuwing

- ❑ Blokkeer de ventilatie-Openingen van het product niet.

⚠ Let op

- ❑ Installeer of bewaar de printer niet op een onstabiele locatie of een locatie die onderhevig is aan trillingen van andere apparatuur.
- ❑ Installeer de printer niet op locaties die onderhevig zijn aan olieachtige rook en stof, of op locaties die onderhevig zijn aan vochtigheid of waar ze gemakkelijk nat kunnen worden.
- ❑ Kantel het product niet meer dan 10 graden naar voor, achter, links of rechts terwijl u het verplaatst.
- ❑ Omdat het product zwaar is, moet het door meerdere personen worden gedragen.
- ❑ Voordat u het product monteert, moet u zorgen dat u de verpakingsfolie, het verpakingsmateriaal en de meegeleverde items verwijdert uit het installatiegebied.
- ❑ Zorg dat u de juiste houding aanneemt wanneer u het product optilt.
- ❑ Wanneer u het product optilt, moet u ervoor zorgen dat u dat doet op de locaties die worden aangeduid in de handleiding.
- ❑ Wanneer u het product op een voet met zwenkwieltjes plaatst, moet u ervoor zorgen dat u de wieltjes vastzet voordat u start met uw werk zodat ze niet worden verplaatst.
- ❑ Probeer de voet niet te verplaatsen terwijl de zwenkwieltjes zijn vastgemaakt.
- ❑ Als u de printer verplaatst terwijl deze op de voet staat, moet u locaties met trappen of een oneffen vloer vermijden.

Betekenis van de symbolen

 Waarschuwing	U moet waarschuwingen volgen om ernstig lichamelijk letsel te vermijden.
 Let op	U moet de aanduidingen 'Let op' volgen om lichamelijk letsel te vermijden.
	Belangrijk: U moet de aanduidingen 'Belangrijk' volgen om dit product niet te beschadigen.
	Opmerking: Opmerkingen bevatten nuttige of extra informatie over de werking van dit product.

Copyright en handelsmerken

EPSON®, EPSON EXCEED YOUR VISION, EXCEED YOUR VISION en de logo's daarvan zijn gedeponeerde handelsmerken of handelsmerken van Seiko Epson Corporation.

Beschrijvingen van het productmodel

Sommige modellen die in deze handleiding worden beschreven, zijn mogelijk niet verkrijgbaar in uw land of regio.

Istruzioni di sicurezza importanti

Leggere tutte le seguenti istruzioni prima di installare la stampante. Inoltre, seguire tutte le avvertenze e le istruzioni indicate sulla stampante. Leggere sempre le istruzioni di sicurezza della Guida utente (manuale online) prima di utilizzare la stampante.





Avvertenza

- Non ostruire le aperture sul prodotto.

Attenzione

- Non installare o riporre la stampante in luoghi instabili o soggetti a vibrazioni provenienti da altre apparecchiature.
- Non installare la stampante in ambienti soggetti alla presenza di fumi oleosi, polvere o umidità e in punti in cui potrebbe bagnarsi facilmente.
- Durante il trasporto, non inclinare il prodotto di oltre 10 gradi in avanti, all'indietro, a destra o a sinistra.
- Il prodotto è pesante e non deve essere trasportato da una sola persona.
- Prima di assemblare il prodotto, verificare di aver rimosso tutte le pellicole, i materiali di imballaggio e gli articoli in dotazione dall'area di installazione.
- Per trasportare il prodotto, mantenere sempre una postura corretta.
- Per sollevare il prodotto, alzarlo sempre dai punti indicati sul manuale.
- Se il prodotto viene collocato su un supporto con rotelle (ruote), bloccare sempre le rotelle prima di eseguire i lavori, in modo che non si muovano.
- Non tentare di spostare il supporto mentre le rotelle (ruote) sono bloccate.
- Se la stampante viene spostata mentre è sul supporto, evitare gradini o pavimenti irregolari.

Significato dei simboli

 Avvertenza	Prestare attenzione alle avvertenze per evitare gravi lesioni personali.
 Attenzione	Prestare attenzione per evitare gravi lesioni personali.
	Importante: queste istruzioni devono essere seguite per evitare di danneggiare il prodotto.
	Nota: le note contengono informazioni utili o aggiuntive riguardo al funzionamento del prodotto.

Copyright e marchi

EPSON®, EPSON EXCEED YOUR VISION, EXCEED YOUR VISION e i rispettivi loghi sono marchi registrati o marchi di Seiko Epson Corporation.

Descrizioni e modelli del prodotto

Alcuni modelli descritti nel presente manuale potrebbero non essere disponibili nella propria nazione o area geografica.

Instrucciones importantes de seguridad

Antes de instalar su impresora, lea todas estas instrucciones. Igualmente, asegúrese de seguir todas las advertencias e instrucciones marcadas en la impresora. Asegúrese de leer las instrucciones de seguridad del Manual de usuario (manual en línea) antes de utilizar la impresora.





Advertencia

- No obstruya las ranuras de ventilación del producto.

Precaución

- No instale ni guarde la impresora en un lugar inestable ni donde esté expuesta a vibraciones de otros equipos.
- No instale la impresora en lugares donde esté expuesta al polvo y al humo de aceite ni en lugares donde haya humedad o donde pueda mojarse fácilmente.
- Cuando mueva el producto, no lo incline más de 10 grados hacia adelante, hacia atrás, ni hacia la izquierda o la derecha.
- Debido a que el producto es pesado, no debería ser transportado únicamente por una persona.
- Antes de montar el producto, asegúrese de retirar los papeles y materiales de embalaje y los artículos suministrados de la zona de instalación.
- Asegúrese de mantener una postura correcta cuando levante el producto.
- Cuando levante el producto, asegúrese de levantarlo por los lugares que se indican en el manual.
- Cuando coloque el producto sobre un soporte con ruedas, asegúrese de dejar sujetas las ruedas antes de realizar el trabajo para que estas no se muevan.
- No intente mover el soporte mientras las ruedas están sujetas.
- Cuando traslade la impresora mientras esta se encuentra sobre el soporte, evite los lugares en los que haya escalones o suelos irregulares.

Significado de los símbolos

 Advertencia	Las advertencias deben seguirse para evitar lesiones graves.
 Precaución	Las notas de precaución deben seguirse para evitar lesiones.
	Importante: Los avisos importantes deben seguirse para no dañar el producto.
	Nota: Las notas contienen información útil o adicional sobre el funcionamiento de este producto.

Copyrights y marcas comerciales

EPSON®, EPSON EXCEED YOUR VISION, EXCEED YOUR VISION y sus logotipos son marcas comerciales registradas o marcas comerciales de Seiko Epson Corporation.

Descripciones de los modelos de los productos

Puede que algunos de los modelos descritos en este manual no se vendan en su país o región.

Instruções de segurança importantes

Leia estas instruções na totalidade antes de instalar a sua impressora. Certifique-se também de que respeita todos os alertas e instruções indicados na impressora. Certifique-se de que lê as instruções de segurança do Guia do Utilizador (manual online) antes de utilizar a impressora.





 Alerta

- Não obstrua os orifícios de ventilação do produto.

 Aviso

- Não instale nem armazene a impressora num local instável ou sujeito às vibrações de outros equipamentos.
- Não instale a impressora em locais sujeitos a vapores gordurosos e poeiras ou em locais sujeitos a humidade que possa facilmente molhar a impressora.
- Não incline o produto mais de 10 graus para a frente, para trás, para a esquerda ou para a direita ao transportá-lo.
- O produto é pesado e não deve ser transportado por uma única pessoa.
- Antes de montar o produto, retire as folhas e materiais de embalagem e itens fornecidos da área de instalação.
- Adote uma postura correta quando pretender levantar o produto.
- Ao levantar o produto, certifique-se de que o levanta nos locais indicados no manual.
- Ao colocar o produto num suporte com rodízios (rodas), trave os rodízios antes de realizar qualquer tarefa para que os rodízios não se movam.
- Não mova o suporte com os rodízios (rodas) travados.
- Evite locais com degraus ou superfícies desniveladas ao mover a impressora quando esta está no suporte.

Significado dos símbolos

 Alerta	Os alertas devem ser seguidos para evitar ferimentos graves.
 Aviso	Os avisos devem ser seguidos para evitar ferimentos.
	Importante: O texto marcado como importante deve ser seguido para evitar danos no produto.
	Nota: As notas contêm informações úteis ou adicionais sobre o funcionamento deste produto.

Direitos de autor e marcas comerciais

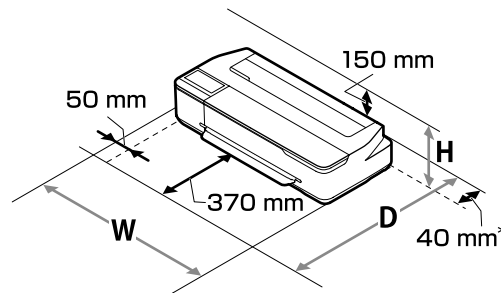
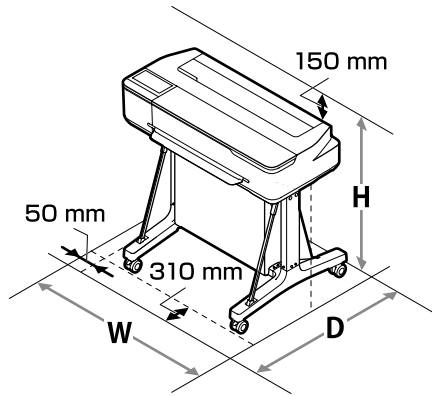
EPSON®, EPSON EXCEED YOUR VISION, EXCEED YOUR VISION e os respetivos logótipos são marcas comerciais registadas ou marcas comerciais da Seiko Epson Corporation.

Descrição dos modelos dos produtos

Alguns modelos descritos neste manual podem não ser vendidos no seu país ou região.

SC-T5100 Series / SC-T3100 Series

SC-T5100N Series / SC-T3100N Series



	W	D	H
SC-T5100 Series	1318 mm	1270 mm	1063 mm
SC-T3100 Series	1020 mm	1270 mm	1063 mm
SC-T5100N Series	1318 mm	915 mm	380 mm
SC-T3100N Series	1020 mm	915 mm	380 mm

- * From the rear of the printer, a space of 130 mm or more will be needed for replacing the maintenance box.
- * Un espace de 130 mm ou plus est nécessaire à l'arrière de l'imprimante pour remplacer le bloc récupérateur d'encre.
- * Von der Rückseite des Druckers aus wird ein Abstand von mindestens 130 mm für den Austausch des Wartungstanks benötigt.
- * Aan de achterkant van de printer is 130 mm of meer vrije ruimte nodig om de maintenance box te kunnen vervangen.
- * Sul retro della stampante è necessario uno spazio di almeno 130 mm per sostituire la tanica di manutenzione.
- * Por la parte de atrás de la impresora se necesitará un espacio de 130 mm o más para reemplazar el depósito de mantenimiento.
- * Será necessário um espaço de, pelo menos, 130 mm na parte de trás da impressora para poder substituir o depósito de manutenção.

Instructions for Placing the Printer

- Leave adequate room as shown in the table for setting up the printer.
- Choose a flat and stable location that can support the printer weight.
SC-T5100 Series: Apporx. 46 kg
SC-T3100 Series: Apporx. 38 kg
SC-T5100N Series: Approx. 33 kg
SC-T3100N Series: Approx. 27 kg

- Use only an outlet that meets the power requirements of this printer.
- Operate the printer under the following conditions:
Temperature: 10 to 35°C
Humidity: 20 to 80%

Even the conditions above are met, you may not print properly if the environmental conditions are not proper for the paper. See the instructions of the paper for more detailed information. Keep the printer away from drying, direct sunlight, or heat sources to maintain the appropriate humidity.

Instructions pour choisir l'emplacement de l'imprimante

- Laissez suffisamment d'espace comme indiqué dans le tableau pour l'installation de l'imprimante.
- Choisissez une surface plane et stable pouvant supporter le poids de l'imprimante.
Série SC-T5100 : Environ 46 kg
Série SC-T3100 : Environ 38 kg
Série SC-T5100N : Environ 33 kg
Série SC-T3100N : Environ 27 kg
- Utilisez uniquement une prise répondant aux exigences électriques de l'imprimante.
- Utilisez l'imprimante dans les conditions suivantes :
Température : 10 à 35 °C
Humidité : 20 à 80 %
Même si les conditions ci-dessus sont remplies, il est possible que l'impression ne se fasse pas correctement si les conditions environnementales ne conviennent pas au papier. Reportez-vous aux instructions relatives au papier pour des informations plus détaillées. Conservez l'imprimante à l'abri de la lumière, d'une atmosphère sèche et des sources de chaleur pour maintenir une humidité optimale.

Hinweise für die Standortwahl

- Lassen Sie ausreichend Platz, so wie in der Tabelle für die Einrichtung des Druckers angezeigt.
- Wählen Sie einen flachen und stabilen Standort, der das Gewicht des Druckers tragen kann.
SC-T5100-Serie: Ca. 46 kg
SC-T3100-Serie: Ca. 38 kg
SC-T5100N-Serie: Ca. 33 kg
SC-T3100N-Serie: Ca. 27 kg
- Der Netzanschluss muss dem Strombedarf des Druckers entsprechen.
- Der Betrieb des Druckers unterliegt folgenden Bedingungen:
Temperatur: 10 bis 35°C
Luftfeuchtigkeit: 20 bis 80%
Sollte es auch unter diesen Bedingungen zu einer Störung des Druckvorgangs kommen, so sind diese möglicherweise nicht für das Papier geeignet. Siehe dafür die Hinweise auf der Papierverpackung. Für eine Wahrung der optimalen Luftfeuchtigkeit sollte der Drucker nicht in der Nähe von Trocknern oder Wärmequellen oder in direkter Sonneneinstrahlung aufgestellt werden.

Instructies om de printer te plaatsen

- Laat voldoende ruimte vrij zoals weergegeven in de tabel voor het installeren van de printer.
- Kies een vlakke en stabiele locatie die het gewicht van de printer kan dragen.
 - SC-T5100-reeks: Ca. 46 kg
 - SC-T3100-reeks: Ca. 38 kg
 - SC-T5100N-reeks: Ca. 33 kg
 - SC-T3100N-reeks: Ca. 27 kg
- Gebruik alleen een stopcontact dat voldoet aan de stroomvereisten van deze printer.
- Gebruik de printer onder de volgende voorwaarden:
 - Temperatuur: 10 tot 35°C
 - Vochtigheidsgraad: 20 tot 80%
 Zelfs als er aan de bovenstaande voorwaarden is voldaan, wordt het printen mogelijk verstoord als de omgevingsomstandigheden niet geschikt zijn voor het papier. Zie de instructies van het papier voor meer gedetailleerde informatie. Houd de printer uit de buurt van droge luchtstromen, direct zonlicht en warmtebronnen om de vochtigheidsgraad op het gewenste niveau te houden.

Istruzioni per il posizionamento della stampante

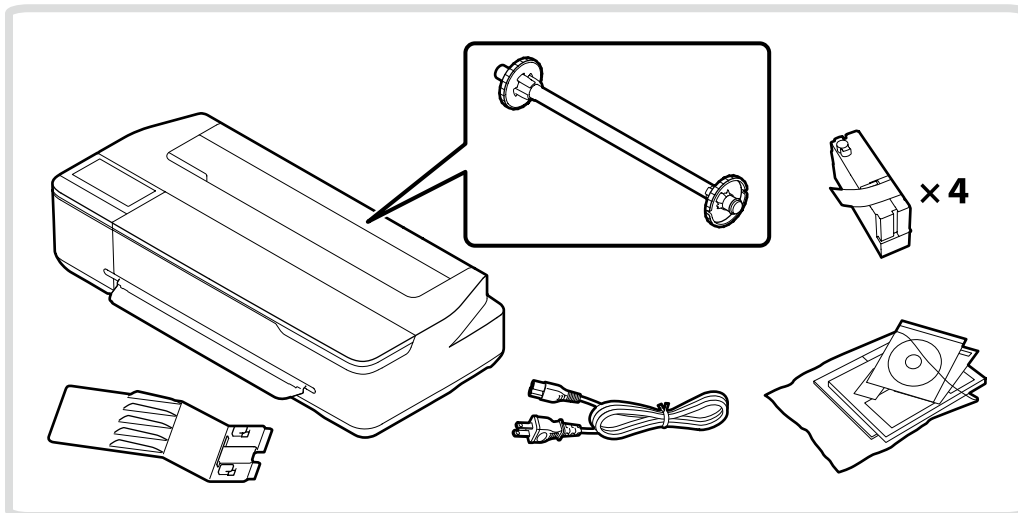
- Lasciare uno spazio adeguato, come illustrato nella tabella per l'installazione della stampante.
- Scegliere un luogo piano, stabile e in grado di sostenere il peso della stampante.
 - Serie SC-T5100: circa 46 kg
 - Serie SC-T3100: circa 38 kg
 - Serie SC-T5100N: circa 33 kg
 - Serie SC-T3100N: circa 27 kg
- Utilizzare solo una presa di corrente che corrisponda ai requisiti di alimentazione della stampante.
- Utilizzare la stampante solo con le seguenti condizioni:
 - Temperatura: da 10 a 35 °C
 - Umidità: da 20 a 80%
 In presenza delle condizioni descritte in precedenza la stampa potrebbe comunque non essere ottimale se le condizioni ambientali non sono adatte alla carta. Per informazioni più dettagliate, vedere le istruzioni della carta. Tenere la stampante lontana da deumidificatori, luce solare diretta o fonti di calore per mantenere l'umidità corretta.

Instrucciones al instalar la impresora

- Al instalar la impresora deberá dejar un espacio adecuado, tal y como se muestra en la tabla.
- Escoja un lugar plano y estable que pueda soportar el peso de la impresora.
 - Serie SC-T5100: Aprox. 46 kg
 - Serie SC-T3100: Aprox. 38 kg
 - Serie SC-T5100N: Aprox. 33 kg
 - Serie SC-T3100N: Aprox. 27 kg
- Debe utilizar una toma que cumpla con los requisitos de alimentación de la impresora.
- Las condiciones de funcionamiento de la impresora son las siguientes:
 - Temperatura: De 10 a 35 °C
 - Humedad: De 20 a 80 %
 Cumplir con estas indicaciones no garantiza una impresión adecuada si las condiciones ambientales no son adecuadas para el papel. Si desea más información, consulte las instrucciones suministradas junto con el papel. Mantenga la impresora lejos de fuentes de calor, secado o luz solar directa para mantener la humedad adecuada.

Instruções para colocar a impressora

- Deixe um espaço adequado como indicado na tabela para instalar a impressora.
- Escolha um local nivelado e estável que consiga suportar o peso da impressora.
 - Série SC-T5100: Aprox. 46 kg
 - Série SC-T3100: Aprox. 38 kg
 - Série SC-T5100N: Aprox. 33 kg
 - Série SC-T3100N: Aprox. 27 kg
- Utilize apenas uma tomada que cumpra os requisitos de alimentação elétrica desta impressora.
- Utilize a impressora nas seguintes condições:
 - Temperatura: 10 a 35 °C
 - Humidade: 20 a 80%
 Mesmo que as condições acima estejam presentes, poderá não imprimir corretamente se as condições ambientais não forem adequadas para o papel. Consulte as instruções do papel para obter informações mais detalhadas. Mantenha a impressora afastada de luz solar direta ou fontes de calor para manter a humidade adequada.



Some bundled items included with the printer are not described in this guide. For instructions on how to use them, see the User's Guide (online manual).

Certains éléments fournis avec l'imprimante ne sont pas décrits dans le présent guide. Pour les instructions relatives à l'utilisation de ces éléments, reportez-vous au Guide d'utilisation (manuel en ligne).

Einige mit dem Drucker mitgelieferte Komponenten sind in dieser Anleitung nicht beschrieben. Anleitungen, wie Sie diese benutzen, finden Sie im Benutzerhandbuch (Online-Handbuch).

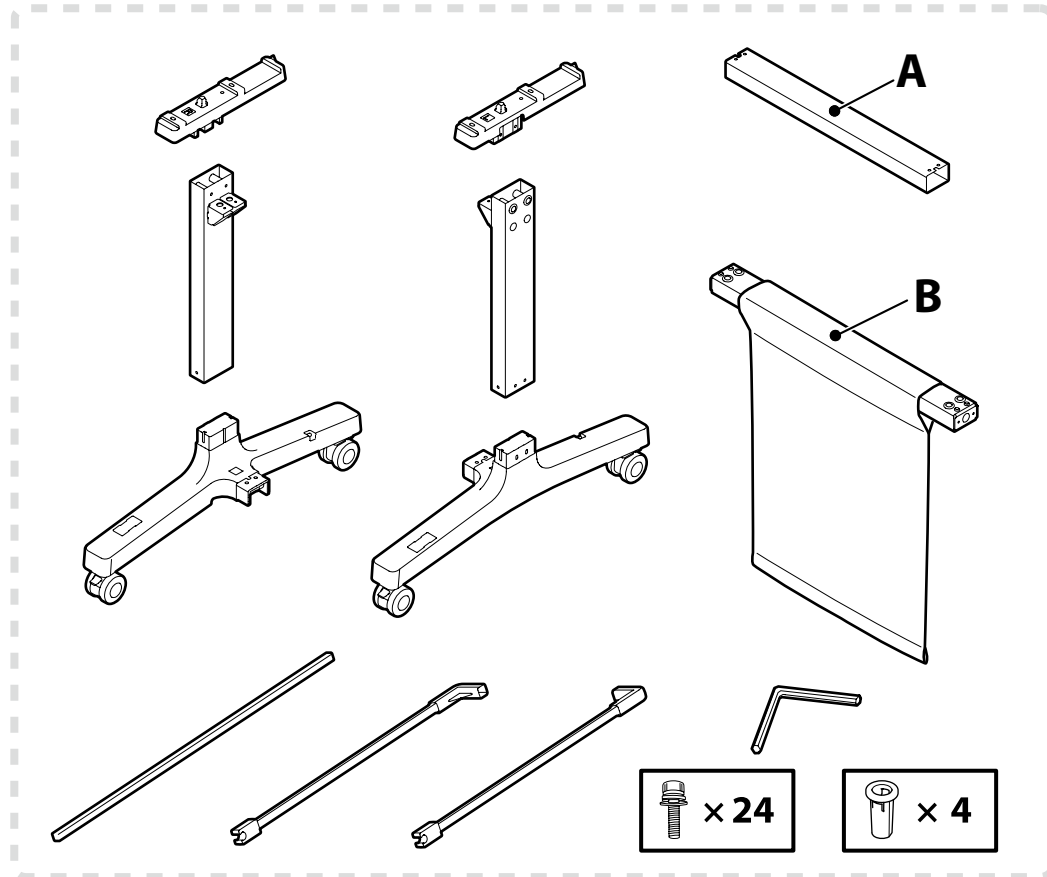


Sommige items die met de printer meegeleverd worden, worden niet in deze handleiding beschreven. Zie de Gebruikershandleiding (Online Handleiding) voor instructies over het gebruik ervan.








Alcuni elementi in dotazione con la stampante non sono descritti nella presente guida. Per istruzioni sul loro utilizzo, vedere la Guida utente (manuale online).

Algunos artículos suministrados junto con la impresora no se describen en este manual. Para saber cómo utilizarlos, consulte el Manual de usuario (manual en línea).

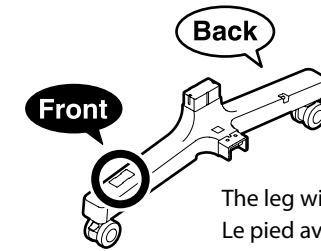
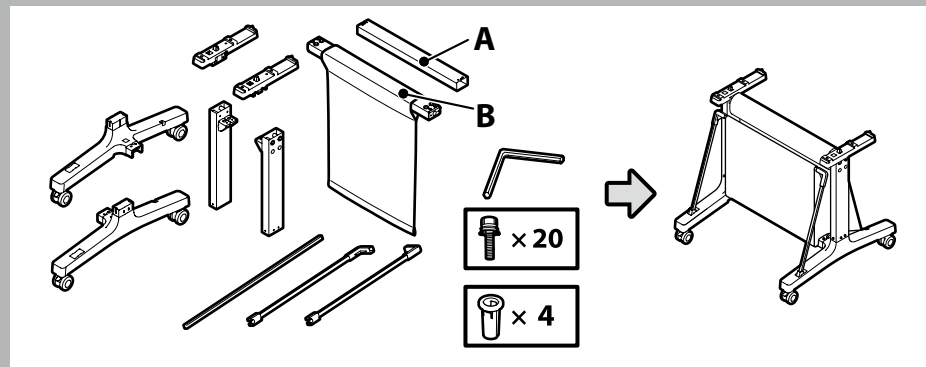
Alguns itens fornecidos com a impressora não são descritos neste manual. Para obter instruções sobre como os utilizar, consulte o Guia do Utilizador (manual online).



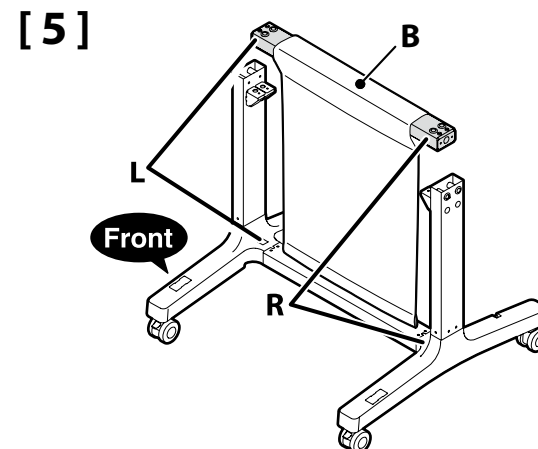
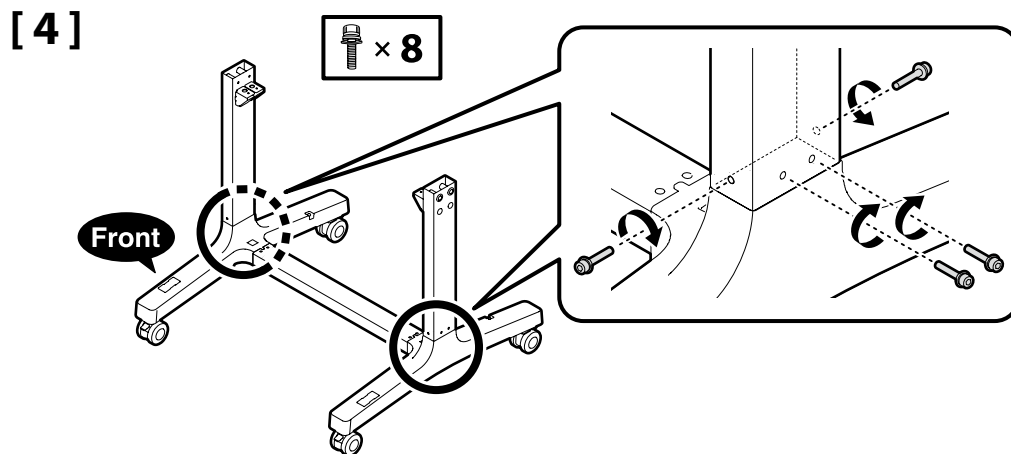
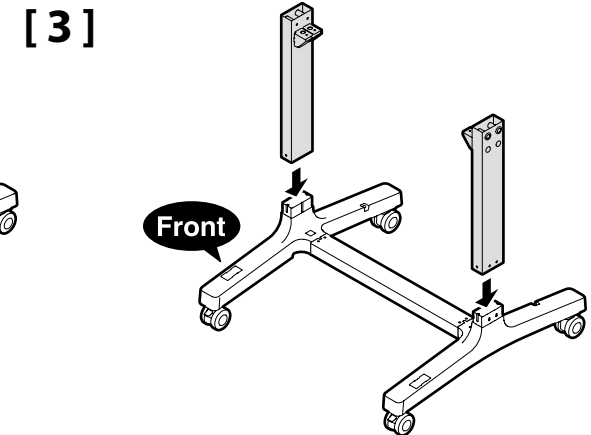
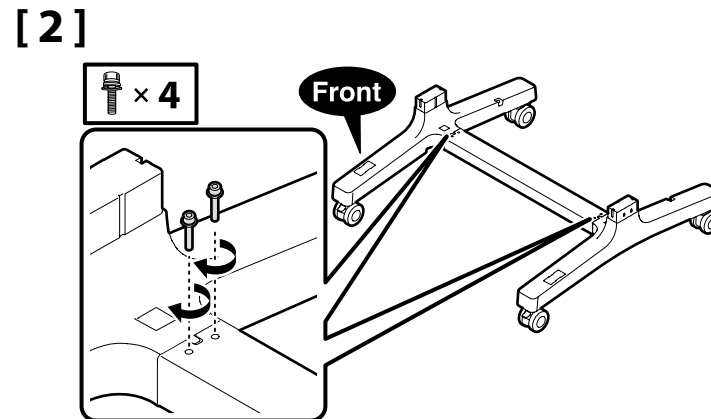
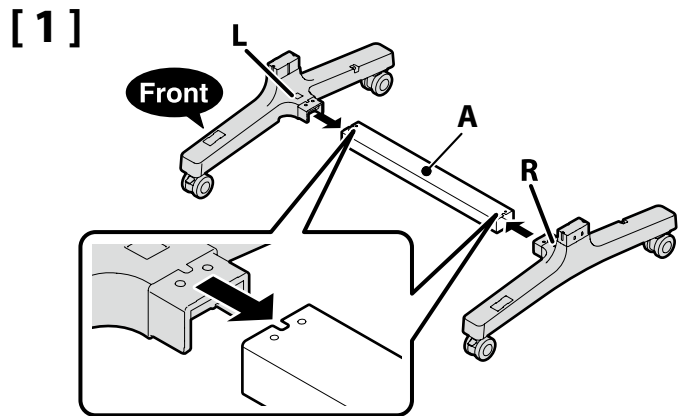
- * The parts enclosed in the dashed border are not supplied with the SC-T5100N Series / SC-T3100N Series but are included with the optional Stand (36") and Stand (24").
- * Les pièces à l'intérieur du cadre en pointillés ne sont pas fournies avec la série SC-T5100N / série SC-T3100N mais sont fournies avec le support (36") et le support (24") en option.
- * Die von der gestrichelten Linie umschlossenen Komponenten sind nicht im Lieferumfang der SC-T5100N-Serie/SC-T3100N-Serie enthalten, werden aber mit dem optionalen Gestell (36") und Gestell (24") mitgeliefert.
- * De onderdelen in het vak met de stippellijn worden niet met de SC-T5100N-reeks / SC-T3100N-reeks geleverd maar worden meegeleverd met de optionele voet (36") en voet (24").
- * Le parti racchiuse nel riquadro tratteggiato non sono fornite con la Serie SC-T5100N / Serie SC-T3100N, ma sono incluse con il supporto (36") e il supporto (24") opzionali.
- * Las piezas incluidas dentro del borde punteado no se suministran con las series SC-T5100N/ SC-T3100N, pero se incluyen con el soporte opcional (36") y el soporte (24").
- * As peças rodeadas pela moldura tracejada não são fornecidas com a Série SC-T5100N/ Série SC-T3100N, mas são fornecidas com o Suporte opcional (36") e o Suporte (24").

 Caution:	Before assembling the printer, clear the work area by putting away the removed packing materials and bundled items.
 Attention :	Avant d'assembler l'imprimante, déblayez la zone de travail et rangez tous les matériaux d'emballage et éléments fournis.
 Vorsicht:	Vor der Montage sollten Sie Verpackungsmaterialien sowie Kabelbündel entfernen, um den Arbeitsplatz freizuhalten.
 Let op:	Maak het werkgebied vrij door de verwijderde verpakking en meegeleverde onderdelen opzij te zetten voordat u de printer monteert.
 Attenzione:	prima di assemblare la stampante rimuovere dall'area di lavoro i materiali di imballaggio e gli elementi negli involucri.
 Precaución:	Antes de montar la impresora, recoja los materiales de embalaje y otros elementos recibidos para despejar el área de trabajo.
 Aviso:	Antes de montar a impressora, limpe a área de trabalho removendo os materiais de embalamento e itens fornecidos.

Stand and Paper Basket
Support et corbeille à papier
Gestell und Papierfach
Voet en papiermand
Supporto e cestino della carta
Soporte y cesta de papel
Suporte e cesto de papel



The leg with the square hole is front side.
Le pied avec le trou carré est à l'avant.
Das Bein mit dem viereckigen Loch markiert die Vorderseite.
De poot met het vierkante gat is de voorzijde.
La gamba con il foro quadrato è il lato anteriore.
La pata con el orificio cuadrado va en la parte delantera.
A perna com o orifício quadrado é a parte frontal.



[6]

Move the cloth as shown to prevent it from getting caught between the bar and stand.

Déplacez le tissu comme indiqué pour l'empêcher de se coincer entre la barre et le support.

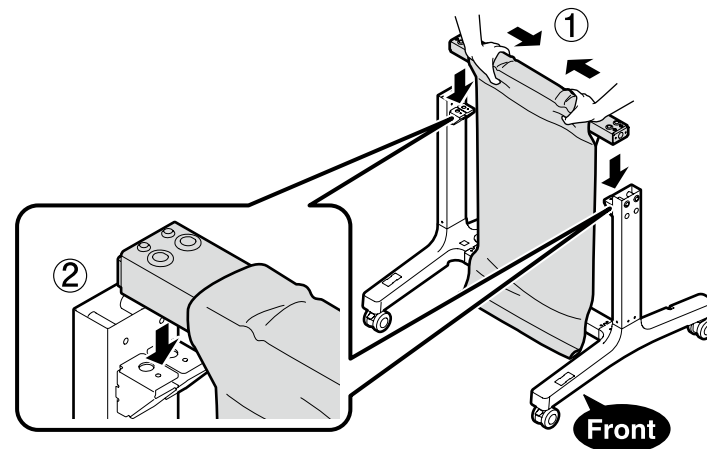
Verschieben Sie das Tuch wie gezeigt, um zu verhindern, dass es sich zwischen der Stange und dem Gestell verfängt.

Verplaats het doek zoals getoond wordt om te voorkomen dat het knel raakt tussen de stang en de voet.

Muovere il telo come illustrato per evitare che rimanga impigliato tra la barra e il supporto.

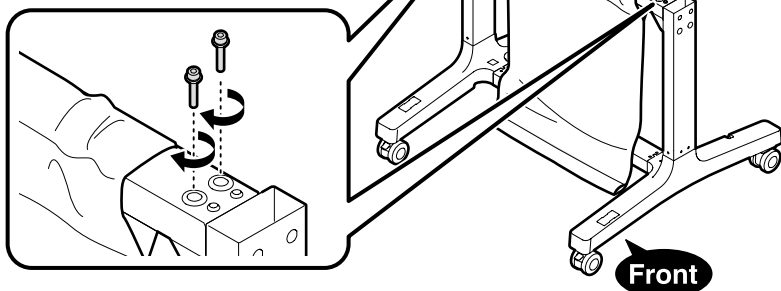
Desplace la tela como se muestra en la figura para evitar que se quede atrapada entre la barra y el soporte.

Afaste o tecido como indicado na figura para evitar que fique preso entre a barra e o suporte.

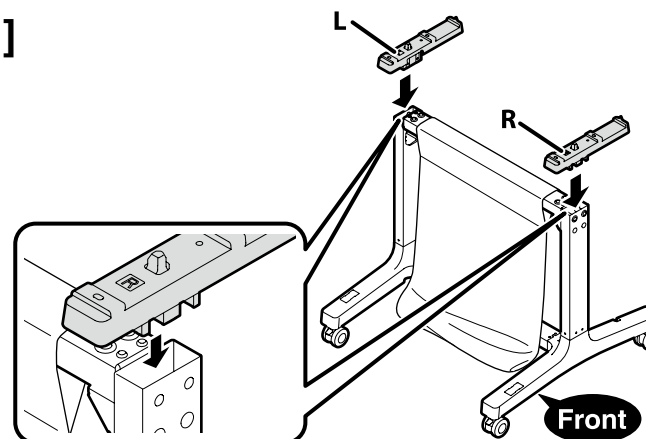


[7]

× 4

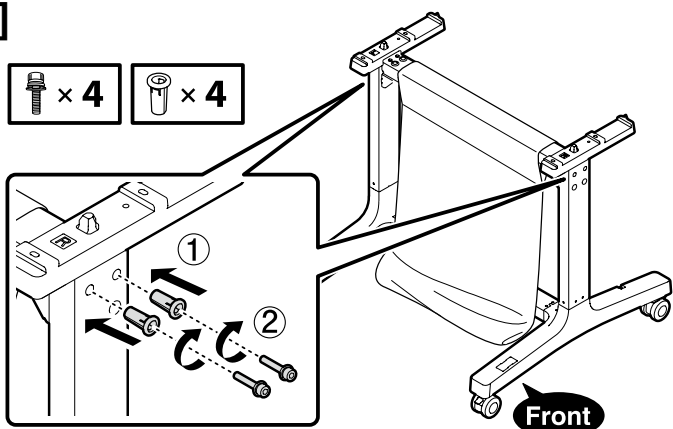


[8]

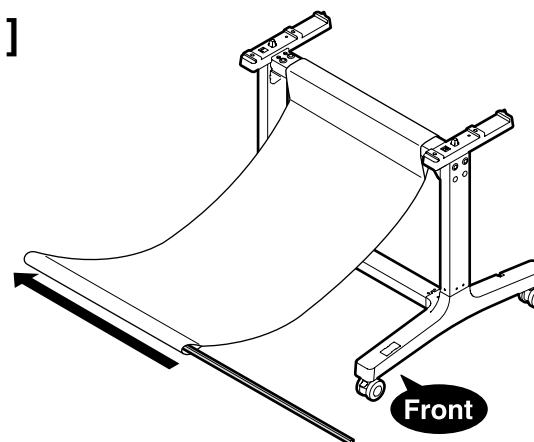


[9]

× 4 × 4



[10]



[11]

Make sure to insert the bars all the way.

Assurez-vous d'insérer complètement les barres.

Stellen Sie sicher, dass Sie die Stangen vollständig nach unten drücken.

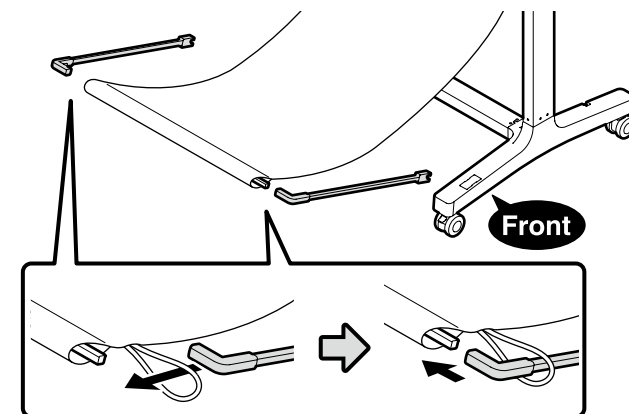


Steek de stangen helemaal naar binnen.

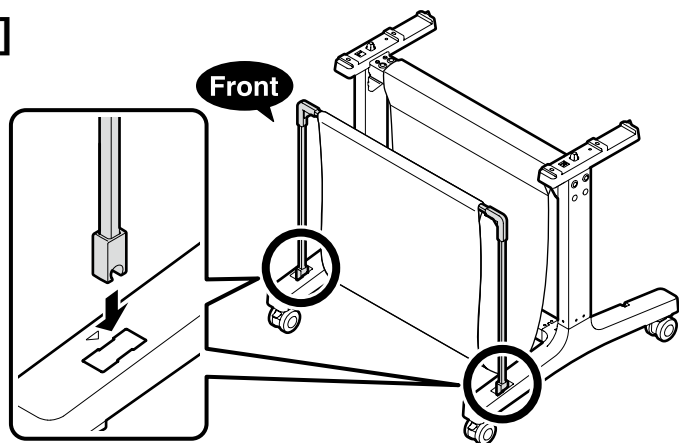
Inserire le barre fino in fondo.

Asegúrese de insertar las barras por completo.

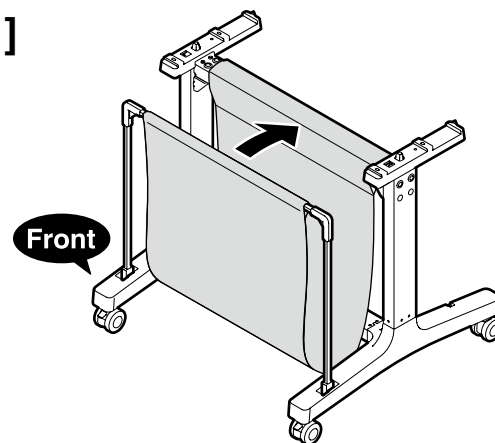
Certifique-se de que introduz as barras na totalidade.



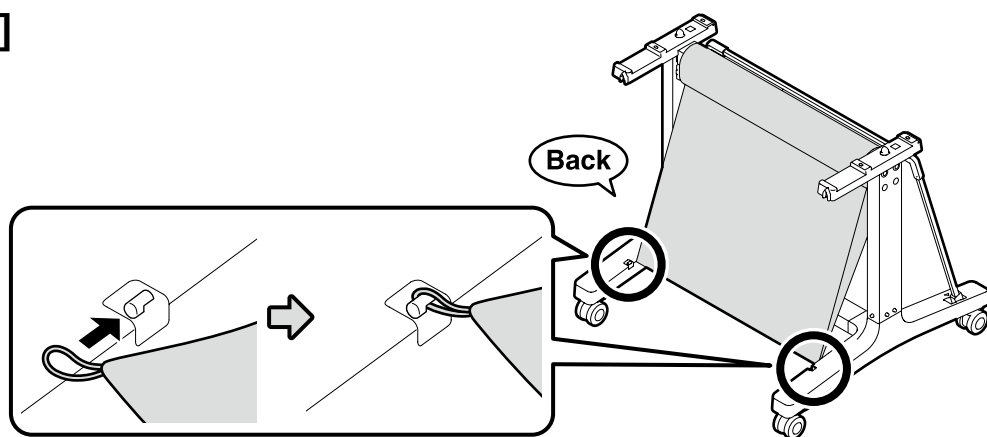
[12]



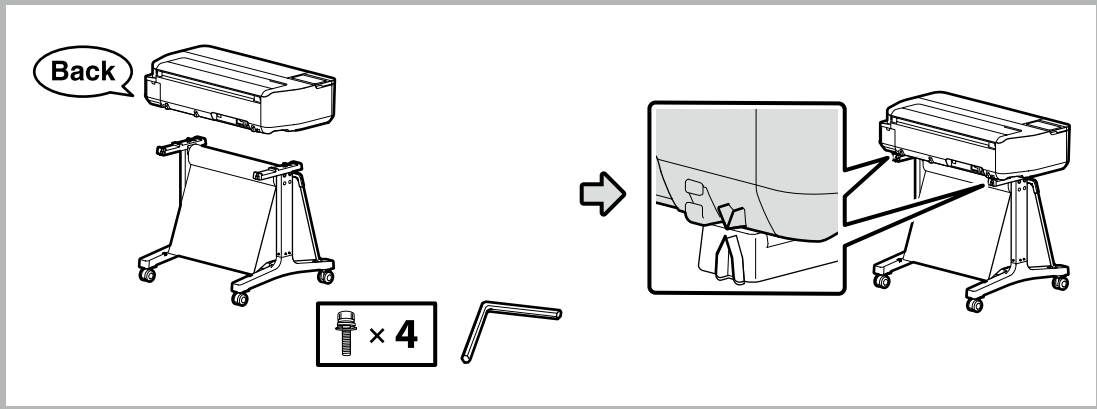
[13]



[14]

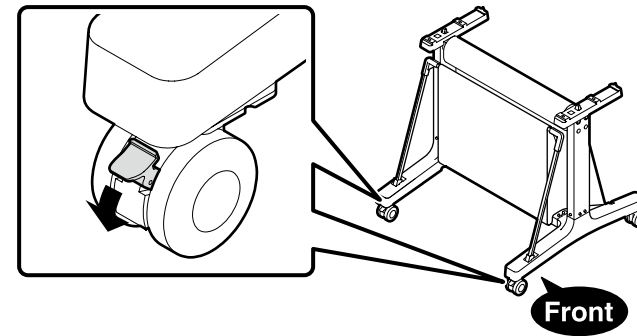


Printer Installation
Installation de l'imprimante
Aufstellung des Druckers
Installatie van de printer
Installazione della stampante
Instalación de la impresora
Instalação da impressora



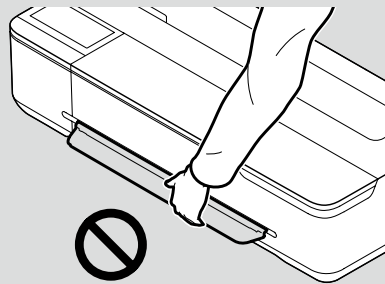
[1]

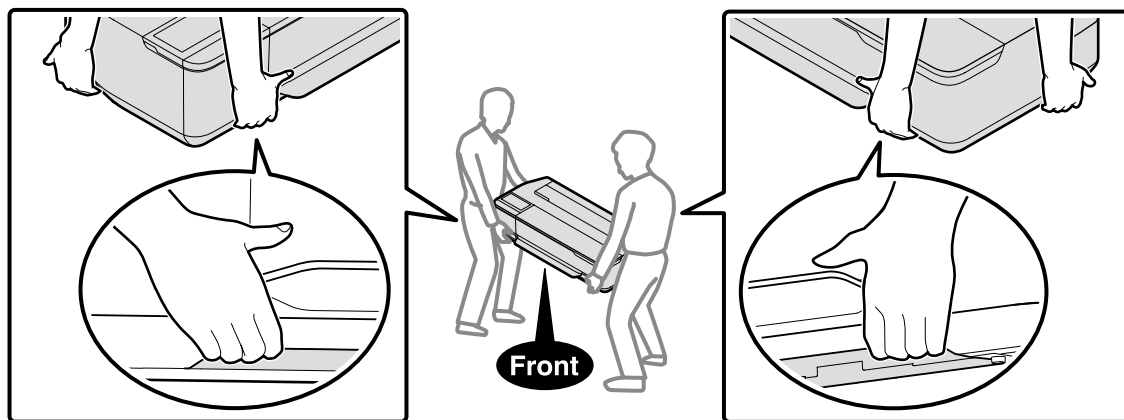
⚠ Caution:	Always lock the two casters, except when moving the printer.
⚠ Attention :	Verrouillez toujours les deux roulettes, sauf lors du déplacement de l'imprimante.
⚠ Vorsicht:	Die zwei Rollen sollten stets fixiert sein, wenn der Drucker nicht bewegt wird.
⚠ Let op:	Vergrendel de twee zwenkwieljjes altijd, behalve wanneer de printer wordt verplaatst.
⚠ Attenzione:	Bloccare sempre le due rotelle, tranne quando si sposta la stampante.
⚠ Precaución:	Bloquee siempre las dos ruedas, excepto al desplazar la impresora.
⚠ Aviso:	Trave sempre os dois rodízios, exceto quando mover a impressora.



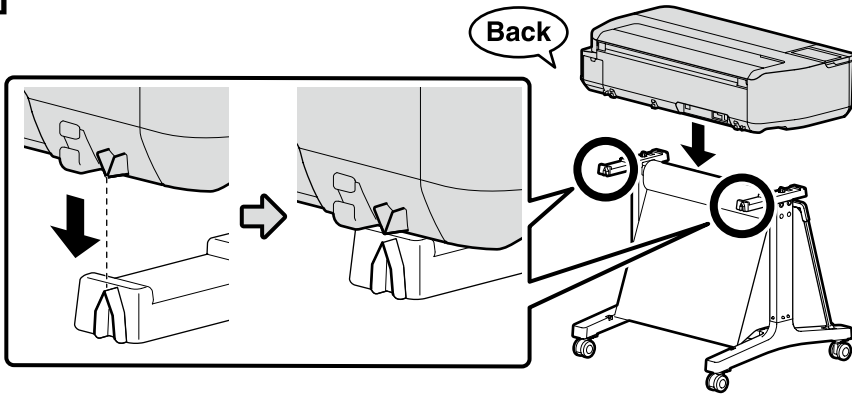
[2]

⚠ Caution:	<ul style="list-style-type: none"> ❑ When carrying the printer, use at least 2 persons. ❑ When lifting the printer, place your hands at the locations indicated in the illustrations.
⚠ Attention :	<ul style="list-style-type: none"> ❑ Au moins 2 personnes doivent être présentes pour porter l'imprimante. ❑ Lorsque vous soulevez l'imprimante, placez vos mains comme indiqué dans les illustrations.
⚠ Vorsicht:	<ul style="list-style-type: none"> ❑ Tragen Sie den Drucker mindestens zu zweit. ❑ Um ihn hochzuheben, platzieren Sie Ihre Hände an den in der Abbildung angezeigten Stellen.
⚠ Let op:	<ul style="list-style-type: none"> ❑ Gebruik ten minste 2 personen om de printer te dragen. ❑ Neem de printer vast zoals aangegeven op de afbeeldingen wanneer u de printer optilt.
⚠ Attenzione:	<ul style="list-style-type: none"> ❑ Per il trasporto della stampante sono necessarie almeno 2 persone. ❑ Durante il sollevamento della stampante, posizionare le mani come indicato nell'illustrazione.
⚠ Precaución:	<ul style="list-style-type: none"> ❑ El transporte de la impresora debe realizarse entre al menos 2 personas. ❑ Al levantar la impresora, coloque las manos en las ubicaciones indicadas en las ilustraciones.
⚠ Aviso:	<ul style="list-style-type: none"> ❑ A impressora deverá ser transportada por, pelo menos, 2 pessoas. ❑ Quando levantar a impressora, coloque as mãos nos locais indicados nas ilustrações.

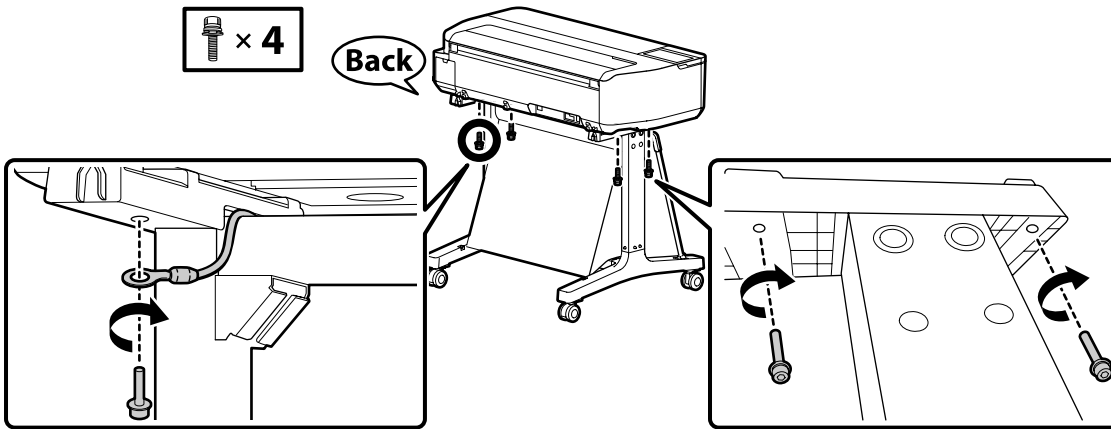
	Do not hold the section indicated in the right figure.	
	Ne tenez pas la partie indiquée dans l'illustration de droite.	
	Halten Sie den Drucker nicht an der Stelle, die in der rechten Abbildung gezeigt wird.	
⚠	Neem niet het gedeelte vast dat in de afbeelding rechts wordt aangegeven.	
	Non afferrare la stampante dal punto indicato nella figura a destra.	
	No sujete la sección indicada en la figura de la derecha.	
	Não segure pela área indicada na figura à direita.	



[3]



[4]



Keep the Allen key in a safe place; do not throw it out.

Conservez la clé Allen dans un endroit sûr et ne la jetez pas.

Bewahren Sie den Sechskantschlüssel an einem sicheren Ort auf.

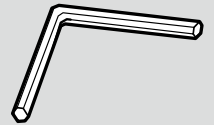


Bewaar de inbussleutel op een veilige plek. Gooi de sleutel niet weg.

Conservare la brugola in un posto sicuro e non gettarla via.

Mantenga la llave Allen en un sitio seguro, no se deshaga de ella ni la pierda.

Mantenha a chave Allen num local seguro, não a deite fora.





EN Removing Protective Parts

FR Retrait des matériaux de protection

DE Entfernung der Schutzmaterialien

NL Beschermende onderdelen verwijderen

IT Rimozione delle parti protettive

ES Retirada de las piezas protectoras

PT Remover as peças de proteção

Removing all protective parts.

Retirez tous les matériaux de protection.

Entfernung aller Schutzmaterialien.



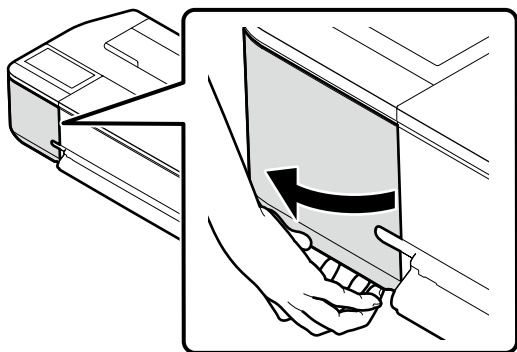
Alle beschermende onderdelen verwijderen.

Rimuovere tutte le parti protettive.

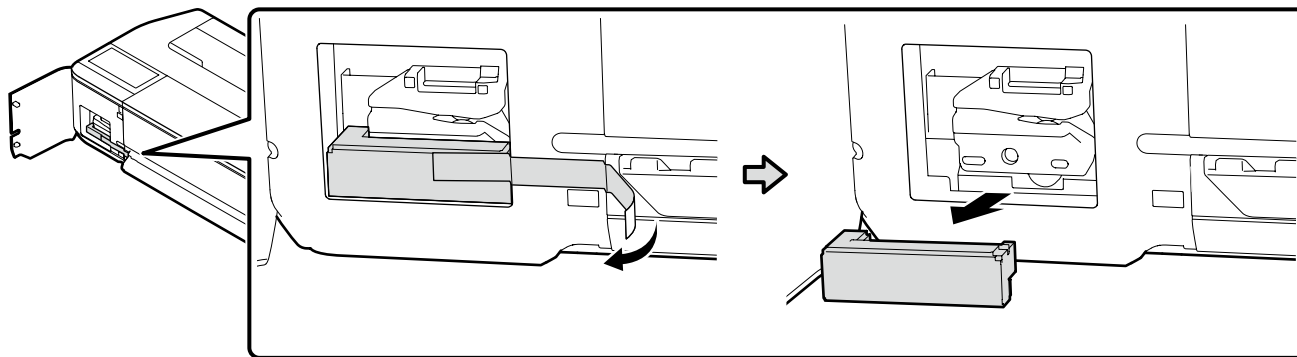
Retirada de todas las piezas protectoras.

Remover todas as peças de proteção.

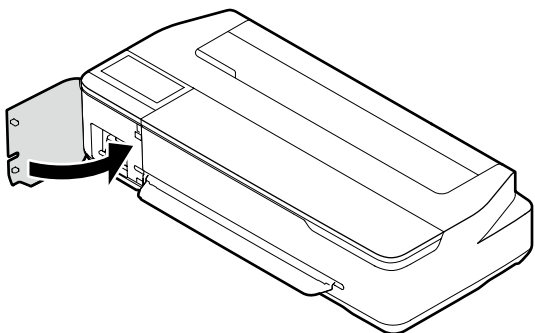
[1]



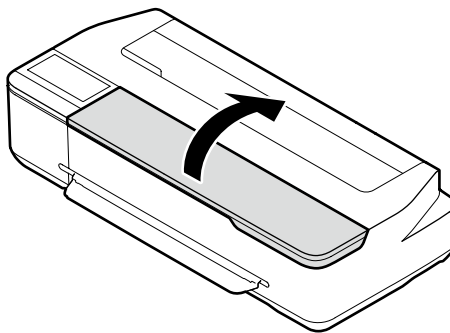
[2]



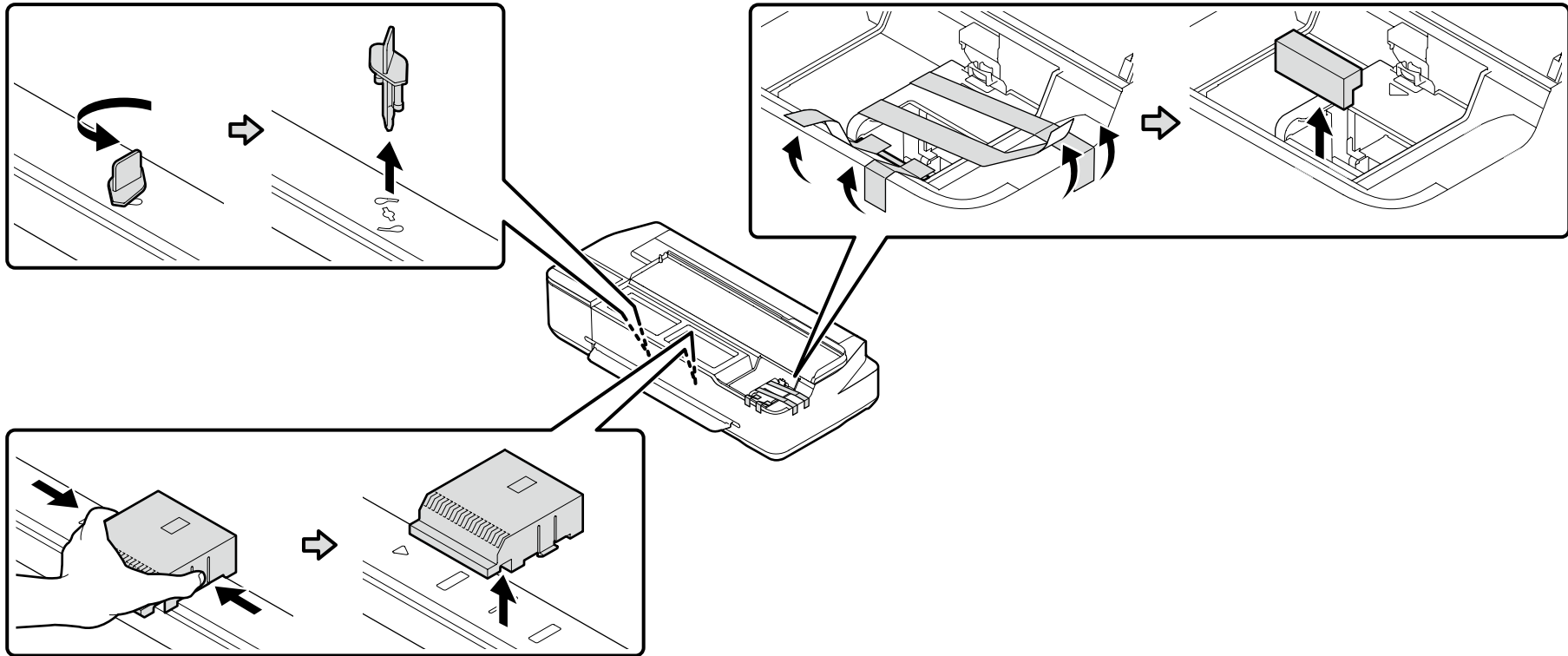
[3]



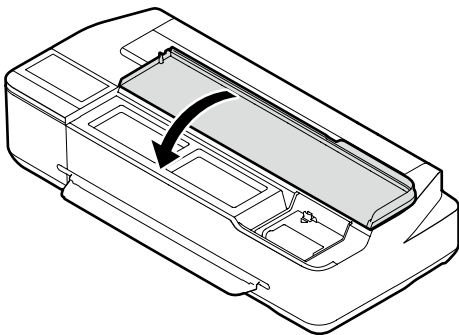
[4]



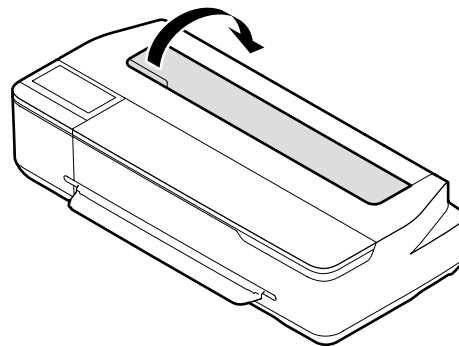
[5]



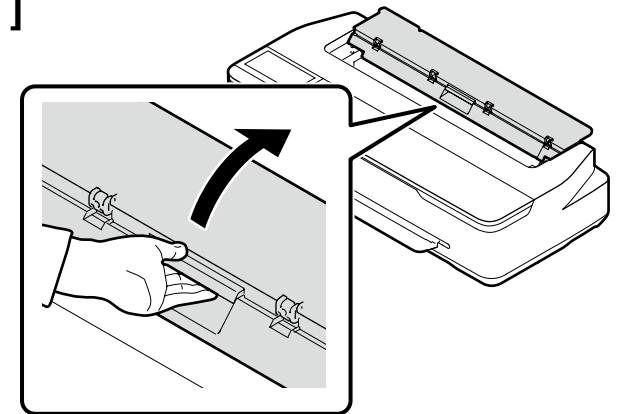
[6]



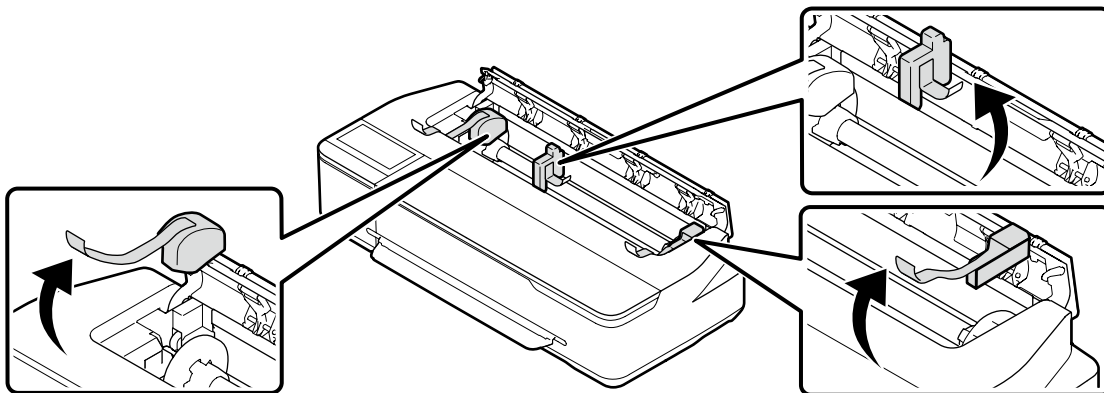
[7]



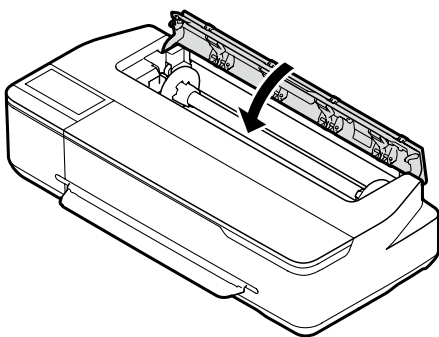
[8]



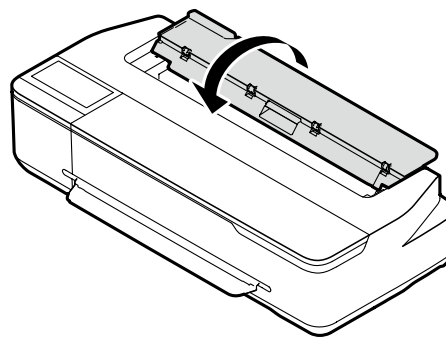
[9]



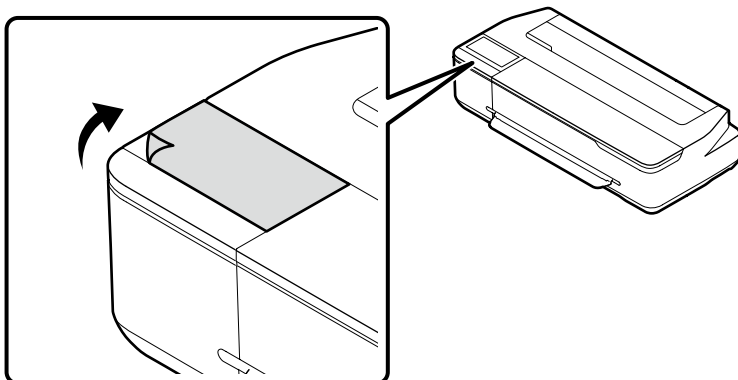
[10]



[11]



[12]



Do not put protection film on the control panel. Otherwise, the touch panel will no longer respond to touch.

Ne placez pas de film protecteur sur l'écran de contrôle. Sinon, l'écran tactile ne répondra plus au toucher.

Kleben Sie keine Schutzfolie auf das Bedienfeld. Ansonsten reagiert der Touchscreen nicht mehr auf Berührungen.



Plak geen beschermfolie op het bedieningspaneel. Anders reageert het aanraakpaneel niet meer op aanrakingen.

Non applicare pellicole protettive sul pannello di controllo. In caso contrario, il pannello digitale non risponderà al tocco.

No ponga film protector en el panel de control. De lo contrario, el panel táctil ya no responderá a los comandos táctiles.

Não aplique película de proteção no painel de controlo. Se o fizer, o painel tátil deixará de responder ao toque.



EN Initial Ink Charging

IT Caricamento iniziale inchiostro

FR Chargement initial de l'encre

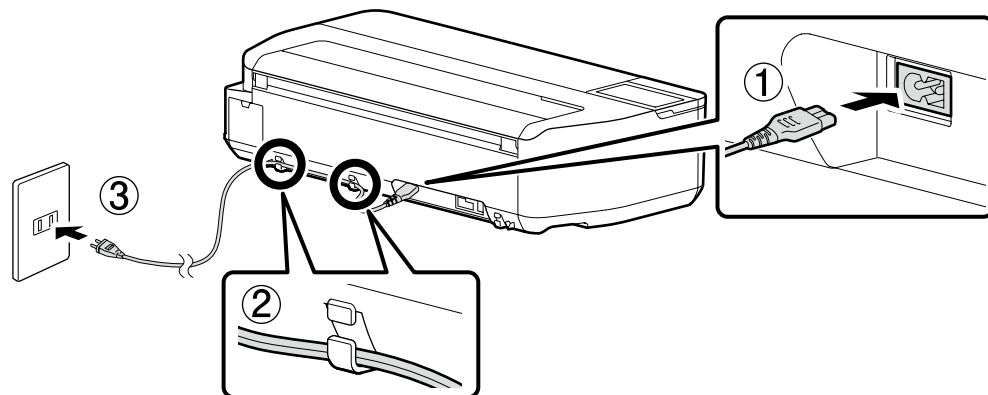
ES Carga de tinta inicial

DE Erstmalige Tintenbefüllung

PT Carregamento inicial de tinta

NL Voor het eerst inkt laden

[1]



[2]

Turn on the power and configure the initial settings, such as the language and date. Then, follow the instructions on the control panel screen to perform the initial ink charging. You can change the angle of the control panel.

Mettez l'imprimante sous tension et configurez les paramètres initiaux comme la langue et la date. Puis, suivez les instructions sur l'écran de contrôle pour procéder au chargement initial de l'encre. Vous pouvez modifier l'angle de l'écran de contrôle.

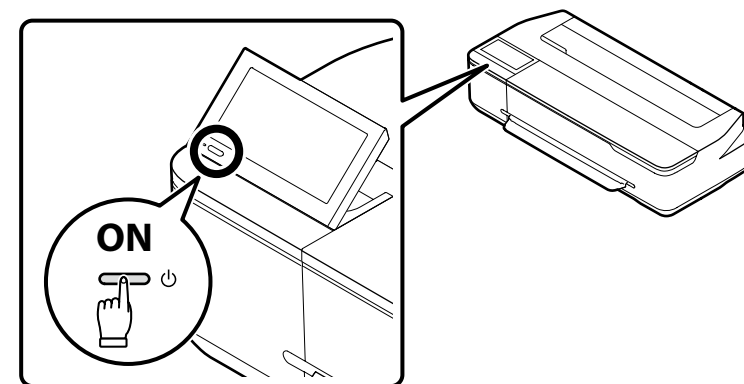
Schalten Sie das Gerät ein und nehmen Sie erste Einstellungen wie Sprache und Datum vor. Befolgen Sie anschließend die Anweisungen im Bedienfeld, um die erstmalige Tintenbefüllung durchzuführen. Sie können den Winkel des Bedienfelds ändern.

Schakel de printer in en configureer de basisinstellingen, zoals de taal en de datum. Volg vervolgens de instructies op het scherm van het bedieningspaneel om voor het eerst inkt te laden. U kunt de hoek van het bedieningspaneel wijzigen.


Accendere l'alimentazione e configurare le impostazioni iniziali, come lingua e data. Quindi seguire le istruzioni visualizzate nella schermata del pannello di controllo per eseguire il caricamento iniziale dell'inchiostro. È possibile regolare l'angolazione del pannello di controllo.

Encienda la impresora y configure los ajustes iniciales como, por ejemplo, el idioma y la fecha. A continuación, siga las instrucciones indicadas en la pantalla del panel de control para realizar la carga de tinta inicial. Se puede cambiar el ángulo del panel de control.

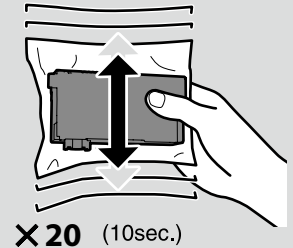
Ligue a impressora e configure as definições iniciais, como o idioma e a data. Siga as instruções no ecrã do painel de controlo para efetuar o carregamento inicial de tinta. Poderá alterar o ângulo do painel de controlo.



[3]

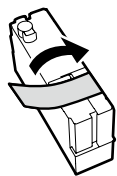
- The Initial Cartridge included together with the printer are designed for printer setup and not for resale or later use. After some ink is used for charging, the rest is available for printing. For the initial setup, make sure to use Initial Cartridge.
 - Before opening the ink cartridge, be sure to shake it as shown in the figure.
 - Do not touch the IC chip on the cartridge. Doing so may cause incorrect operation or printing.
-
- La cartouche initiale fournie avec l'imprimante est conçue pour la configuration de l'imprimante et non pour la revente ou une utilisation ultérieure. Après l'utilisation d'une partie de l'encre pour le chargement, le reste peut être utilisé pour l'impression. Assurez-vous d'utiliser la cartouche initiale pour la configuration initiale.
 - Avant d'ouvrir la cartouche d'encre, secouez-la comme indiqué dans l'illustration.
 - Ne touchez pas la puce à circuit intégré de la cartouche. Cela pourrait nuire au bon fonctionnement de l'imprimante ou à l'impression.
-
- Die Initialisierungspatrone, die zusammen mit dem Drucker bereitgestellt wird, dient der Druckereinrichtung und ist nicht für den Wiederverkauf oder die spätere Nutzung bestimmt. Nachdem etwas Tinte für die Befüllung benutzt wird, steht der Rest für das Drucken bereit. Stellen Sie sicher, dass Sie für die erste Einrichtung die Initialisierungspatrone benutzen.
 - Bevor Sie die Tintenpatrone öffnen, schütteln Sie sie wie in der Abbildung gezeigt.
 - Berühren Sie nicht den IC-Chip an der Patrone. Andernfalls können der normale Betrieb und der Druckvorgang gestört werden.
-
- 

 - De eerste cartridge die met de printer meegeleverd wordt, is bedoeld voor het instellen van de printer en niet voor wederverkoop of later gebruik. Er wordt inkt gebruikt voor het laden en de rest is voor afdrukken beschikbaar. Gebruik de eerste cartridge voor de basisinstellingen.
 - Schud de cartridge zoals aangegeven op de afbeelding voordat u deze opent.
 - Raak de IC-chip op de cartridge niet aan. Dat verstoort mogelijk de normale werking en het printen.
-
- La cartuccia iniziale inclusa con la stampante serve solo per la configurazione e non deve essere rivenduta o riutilizzata successivamente. Dopo il consumo iniziale per il caricamento, il resto dell'inchiostro è disponibile per la stampa. Per la prima configurazione, utilizzare sempre la cartuccia iniziale.
 - Prima di aprire la cartuccia d'inchiostro, agitarla come mostrato nell'illustrazione.
 - Non toccare il chip IC sulla cartuccia, poiché ciò potrebbe provocare funzionamento e stampa non corretti.
-
- El cartucho inicial incluido con la impresora está diseñado para configurar la impresora, no para revenderlo ni utilizarlo posteriormente. Después de utilizar tinta para la carga, el resto estará disponible para imprimir. Para la configuración inicial, asegúrese de utilizar el cartucho inicial.
 - Antes de abrir el cartucho de tinta, agítelo como se muestra en la ilustración.
 - No toque el chip IC del cartucho. Podría provocar que la impresora no funcione o no imprima correctamente.
-
- Os tinteiros iniciais fornecidos juntamente com a impressora destinam-se à configuração da impressora e não podem ser utilizados posteriormente ou para revenda. Após alguma tinta ser utilizada para carregamento, a restante fica disponível para impressão. Para a configuração inicial, certifique-se de que utiliza os tinteiros iniciais.
 - Antes de abrir um tinteiro, certifique-se de agitá-lo como indicado na figura.
 - Não toque no chip IC do tinteiro. Poderá provocar um funcionamento ou impressão incorretos.



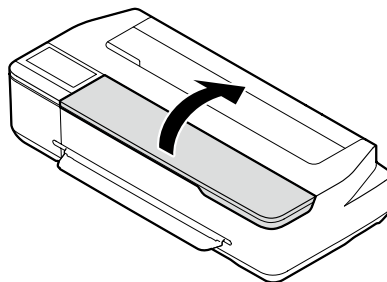
X 20 (10sec.)

[4]

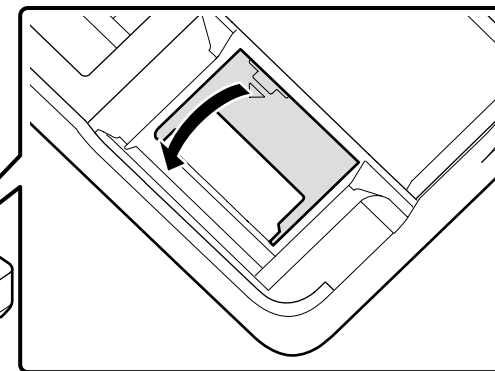
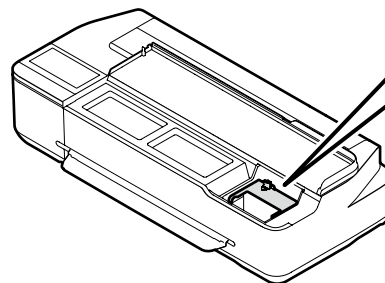


Remove only the yellow tape from the ink cartridge.
 Retirez uniquement le ruban jaune de la cartouche d'encre.
 Entfernen Sie nur das gelbe Klebeband von der Tintenpatrone.
 Verwijder alleen de gele tape van de cartridge.
 Rimuovere solo il nastro giallo dalla cartuccia d'inchiostro.
 Retire solo la cinta amarilla del cartucho de tinta.
 Remova apenas a fita amarela do tinteiro.

[5]



[6]



[7]

Insert the ink cartridge in the holder for the corresponding color. Fully push down the <PUSH> portion.

Insérez la cartouche d'encre dans le compartiment de la couleur correspondante. Enfoncez complètement la partie <PUSH>.

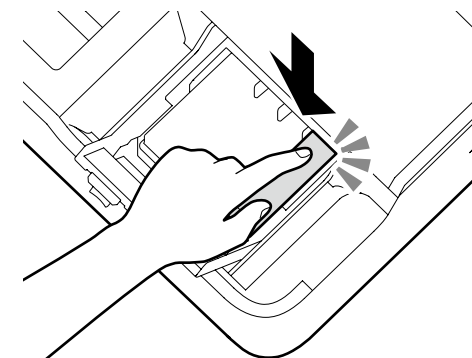
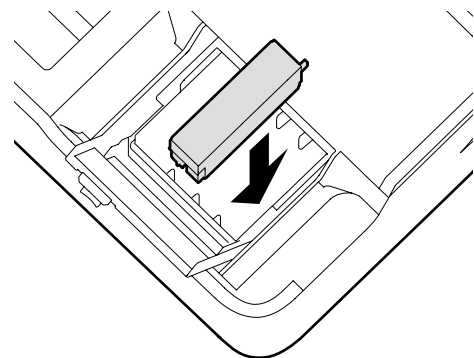
Setzen Sie die Tintenpatrone in den Halter für die entsprechende Farbe. Drücken Sie die Stelle mit der Aufschrift <PUSH> ganz nach unten.


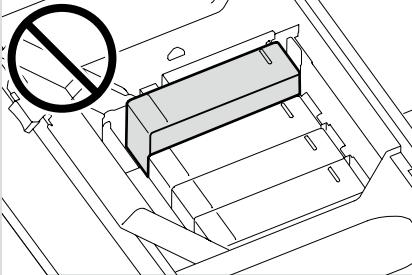
Steek de cartridge in de houder voor de overeenkomstige kleur. Druk het gedeelte <PUSH> helemaal naar beneden.


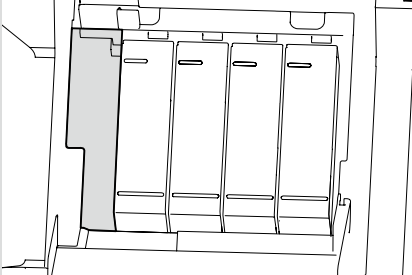
Inserire la cartuccia d'inchiostro nell'alloggiamento del colore corrispondente. Premere a fondo la parte contrassegnata con <PUSH>.

Inserte el cartucho de tinta en el soporte del color correspondiente. Presione a fondo la sección denominada <PUSH>.

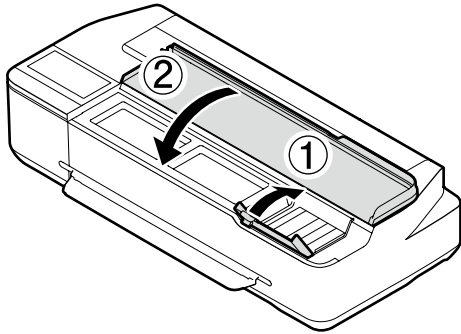
Introduza o tinteiro no suporte da cor correspondente. Prima totalmente para baixo a área <PUSH>.



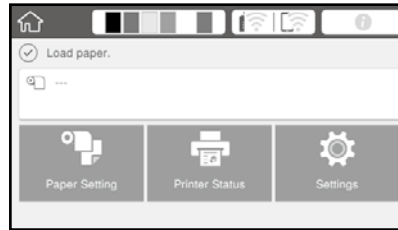
	Make sure all cartridges are pushed down into place.	
	Assurez-vous que toutes les cartouches sont bien enfoncées.	
	Stellen Sie sicher, dass alle Patronen an ihre Position gedrückt wurden.	
	Zorg ervoor dat alle cartridges op hun plaats gedrukt zijn.	
	Verificare che tutte le cartucce siano premute e in posizione.	
	Asegúrese de haber insertado bien todos los cartuchos en su lugar.	
	Certifique-se de que todos os tinteiros ficam introduzidos no devido lugar.	

	There will be a gap on the left side of the ink cartridge when a 50-ml black ink cartridge is installed.	
	Il y a un espace à gauche de la cartouche d'encre lors de l'installation d'une cartouche d'encre noire de 50 ml.	
	Es entsteht eine Lücke an der linken Seite der Tintenpatrone, wenn eine schwarze 50-ml-Tintenpatrone eingesteckt wird.	
	Als een zwarte cartridge van 50 ml wordt geïnstalleerd, is er vrije ruimte aan de linker kant van de cartridge.	
	Se si installa una cartuccia d'inchiostro nero da 50 ml, sul lato sinistro della cartuccia rimane uno spazio vuoto.	
	Quedará un espacio a la izquierda del cartucho de tinta si se instala un cartucho de tinta negro de 50 ml.	
	Quando instalar um tinteiro de tinta preta de 50 ml ficará um espaço no lado esquerdo do tinteiro.	

[8]



About 18 min. /
 Environ 18 min. /
 Ca. 18 Min. /
 Ongeveer 18 min. /
 Circa 18 min. /
 Unos 18 min. /
 Aprox. 18 min.



Observe the following precautions when charging the ink. If these precautions are not observed, the work may be interrupted and require redoing, resulting in more ink being consumed than normal.

- Do not disconnect the power cable from the outlet or turn off the power.
- Do not perform operations other than those specified on the screen.

Prenez les précautions suivantes pour charger l'encre. Si vous ne respectez pas ces précautions, le processus risque d'être interrompu et devra alors être relancé, ce qui consommera davantage d'encre.

- Ne déconnectez pas le câble d'alimentation de la prise ou ne coupez pas l'alimentation.
- N'effectuez pas des opérations autres que celles indiquées à l'écran.

Befolgen Sie bei der Tintenbefüllung folgende Vorsichtsmaßnahmen. Andernfalls wird der Vorgang möglicherweise unterbrochen und muss neu aufgenommen werden, was zu einem höheren Tintenverbrauch führt.

- Ziehen Sie den Stecker nicht ab und schalten Sie das Gerät nicht aus.
- Führen Sie keine anderen Aktionen als die auf dem Bedienfeld angezeigten durch.

Neem de volgende voorzorgsmaatregelen in acht wanneer u inkt laadt. Als u deze voorzorgsmaatregelen niet in acht neemt, wordt het printen mogelijk onderbroken en moet u een nieuwe printopdracht starten, waardoor er meer inkt wordt verbruikt dan normaal.

- Haal de stroomkabel niet uit het stopcontact en schakel de printer niet uit.
- Voer alleen de handelingen uit die op het scherm worden aangegeven en geen andere.

Durante il caricamento dell'inchiostro, attenersi alle seguenti precauzioni. Se non vengono prese le precauzioni necessarie il lavoro potrebbe essere interrotto e potrebbe essere necessario ripeterlo, con un conseguente maggiore consumo d'inchiostro.

- Non scollegare il cavo di alimentazione dalla presa e non spegnere la stampante.
- Non eseguire operazioni diverse da quelle specificate sullo schermo.

Observe las siguientes precauciones al cargar la tinta. De no hacerlo así, el trabajo podría interrumpirse y tener que repetirse, con un consumo de tinta superior al normal.

- No desconecte el cable de alimentación del enchufe ni apague la alimentación.
- No realice operaciones distintas a las especificadas en la pantalla.

Tenha em atenção as seguintes precauções quando efetuar o carregamento de tinta. Se não cumprir estas precauções, o trabalho pode ser interrompido e necessitar de ser reiniciado, o que resultará em maior consumo de tinta do que o normal.

- Não desligue o cabo de alimentação da tomada ou desligue a impressora.
- Não efetue outras operações para além das especificadas no ecrã.



The included ink cartridges and installed Maintenance Box are just for initial ink charging. You may need to replace the ink cartridge or Maintenance Box soon.

Les cartouches d'encre fournies et installées dans le bloc récupérateur d'encre servent uniquement au chargement initial de l'encre. Vous devrez peut-être remplacer la cartouche d'encre ou le bloc récupérateur d'encre sous peu.

Die mitgelieferten Tintenpatronen und der montierte Wartungstank dienen lediglich der erstmaligen Befüllung. Sie müssen die Tintenpatrone oder den Wartungstank vermutlich bald auswechseln.



De meegeleverde cartridges en de geïnstalleerde maintenance box dienen alleen om voor het eerst inkt te laden. Mogelijk moet u de cartridge of maintenance box na korte tijd vervangen.

Le cartucce d'inchiostro incluse e la tanica di manutenzione installata servono solo per il caricamento iniziale dell'inchiostro. Potrebbe essere necessario sostituire la cartuccia d'inchiostro o la tanica di manutenzione dopo poco tempo.

Los cartuchos de tinta incluidos y el depósito de mantenimiento instalado sirven únicamente para la carga de tinta inicial. Es posible que tenga que cambiar el cartucho de tinta o el depósito mantenimiento en breve.

Os tinteiros fornecidos e o depósito de manutenção instalado destinam-se apenas ao carregamento inicial de tinta. Pode ser necessário substituir o tinteiro ou o depósito de manutenção em breve.



Mac

No CD/DVD drive

Aucun lecteur CD/DVD

Kein CD/DVD-Laufwerk

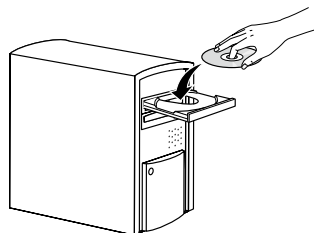
Geen cd/dvd-station ➔ [1]

Senza unità CD/DVD

Sin unidad de CD/DVD

Sem unidade de CD/DVD

Windows





➔ [4]


[1]




Visit the Epson website at <http://epson.sn/>, enter your printer model name, and then click .


Visitez le site Web Epson à l'adresse <http://epson.sn/>, entrez le nom de modèle de votre imprimante, puis cliquez sur .

Rufen Sie die Epson-Webseite unter <http://epson.sn/> auf, geben Sie den Druckermodellnamen ein und klicken Sie dann auf .

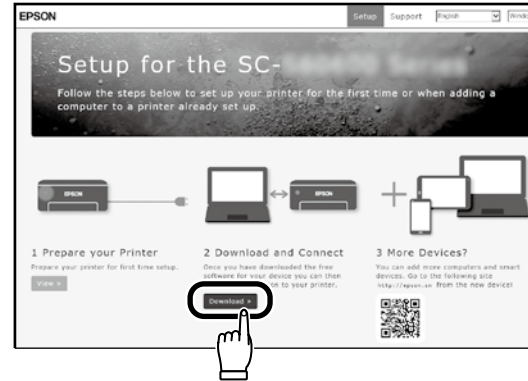
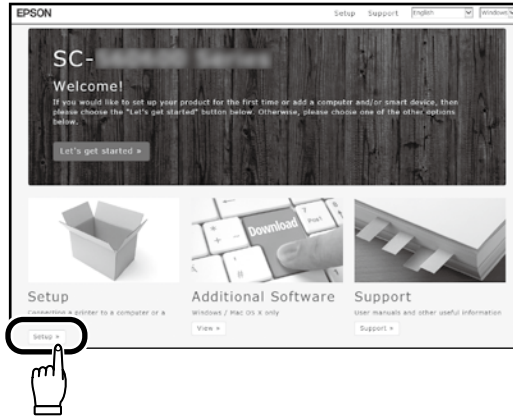
Ga naar de website van Epson op <http://epson.sn/>, voer de naam van uw printermodel in, en klik op .

Visitare il sito Web Epson <http://epson.sn/>, immettere il nome del modello della stampante e fare clic su .

Visite el sitio web de Epson en <http://epson.sn/>, especifique el nombre de modelo de su impresora y haga clic en .

Visite o site Web da Epson em <http://epson.sn/>, introduza o nome do modelo da sua impressora e, em seguida, clique em .

[2]



[3]

Run the downloaded installer.

Exécutez le programme d'installation téléchargé.

Führen Sie das heruntergeladene Installationsprogramm aus.

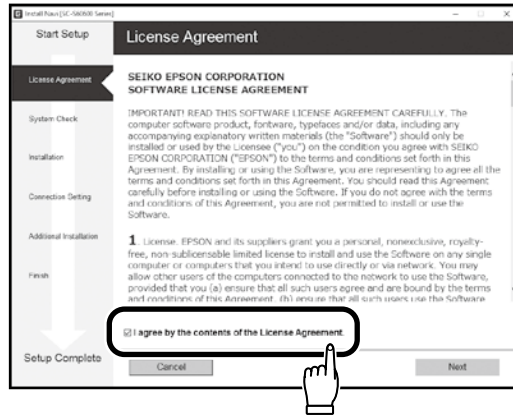
Voer het gedownloade installatieprogramma uit.

Eseguire il programma di installazione scaricato.

Ejecute el programa de instalación descargado.

Execute o programa de instalação transferido.

[4]



Follow the on-screen instructions to complete the installation.

Suivez les instructions à l'écran pour terminer l'installation.

Befolgen Sie die Anweisungen auf dem Bildschirm, um die Installation abzuschließen.

Volg de instructies op het scherm om de installatie te voltooien.

Seguire le istruzioni a schermo per completare l'installazione.

Siga las instrucciones que aparezcan en pantalla para completar la instalación.

Siga as instruções no ecrã para concluir a instalação.

**Choosing an Administrator Password****Choix du mot de passe administrateur****Ein Administrator-Kennwort wählen****Een beheerderswachtwoord kiezen****Scelta della password amministratore****Elección de una contraseña de administrador****Escolher uma palavra-passe de administrador**

Network Setup and Administrator Menu settings can be protected using an administrator password.

- Do not forget the administrator password.
- If the printer is connected to a network, the password can also be entered or changed using Web Config.

Les paramètres Configuration Réseau et Menu administrateur peuvent être protégés par un mot de passe administrateur.

- N'oubliez pas ce mot de passe administrateur.
- Si l'imprimante est connectée à un réseau, vous pouvez également saisir ou modifier le mot de passe avec Web Config.

Die Einstellungen Netzwerk-Setup und Administratormenü können mit einem Administrator-Kennwort geschützt werden.

- Vergessen Sie das Administrator-Kennwort nicht.
- Wenn der Drucker an ein Netzwerk angeschlossen ist, kann das Kennwort auch mit Web Config eingegeben oder geändert werden.

De netwerkinstellingen en het beheerdersmenu kunnen met een beheerderswachtwoord worden beschermd.

- Onthoud het beheerderswachtwoord.
- Als de printer is verbonden met een netwerk, kunt u het wachtwoord ook invoeren of veranderen via Web Config.

Le impostazioni Configuraz Rete e Menu Amministratore possono essere protette mediante una password amministratore.

- Non dimenticare la password amministratore.
- Se la stampante è collegata a una rete, la password può essere immessa o modificata utilizzando Web Config.

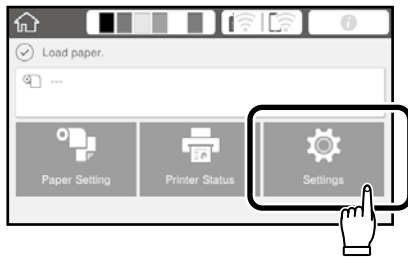
Las opciones Configuración de red y Menú del administrador se pueden proteger mediante una contraseña de administrador.

- No olvide la contraseña de administrador.
- Si la impresora está conectada a una red, también es posible introducir o cambiar la contraseña a través de Web Config.

Pode proteger as definições de Configuração De Rede e Menu Administrador utilizando uma palavra-passe de administrador.

- Não se esqueça da palavra-passe de administrador.
- Se a impressora estiver ligada a uma rede, também pode introduzir ou alterar a palavra-passe utilizando a Web Config.

[1]



Select **General Settings - System Administration - Security Settings - Admin Settings - Admin Password - Register** in that order.

Sélectionnez **Réglages généraux - Administration système - Param. de sécurité - Param admin - Mot de passe Admin - Enreg.**, dans cet ordre.

Wählen Sie **Allgemeine Einstellungen - Systemadministration - Sicherheitseinstellungen - Admin-Einstellungen - Admin-Kennwort - Registrieren** in dieser Reihenfolge.

Selecteer achtereenvolgens **Algemene instellingen - Systeembeheer - Veiligheidsinstel. - Beheerdersinstellingen - Beheerderswachtwoord - Registreren**.

Selezionare **Impostazioni generali - Amministrazione sistema - Impostazioni di sicurezza - Impostazioni amministratore - Password amministratore - Registra** nell'ordine indicato.

Seleccione **Ajustes generales - Admin. del sistema - Config de seg. - Configuración admin. - Contraseña admin - Registrar** en este orden.

Selecione **Definições gerais - Administração do sistema - Definições de segurança - Definições de administ. - Senha de administrador - Registrar** por esta ordem.

[2]

Enter a password and then press **OK**.

Entrez un mot de passe et appuyez sur **OK**.

Geben Sie das Kennwort ein und drücken Sie auf **OK**.

Voer het wachtwoord in en druk op **OK**.

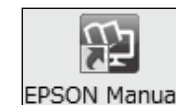
Immettere una password, quindi premere **OK**.

Introduzca una contraseña y pulse **Aceptar**.

Introduza uma palavra-passe e, em seguida, prima **OK**.

Next, load media and start using the printer.
See the Operator's Guide for information on necessary steps to print and how to use the control panel.

For details on operating and performing maintenance, and troubleshooting information, see the online manuals.
You can open the online manuals by clicking the **EPSON Manuals** icon created on your computer's desktop.
The **EPSON Manuals** icon is created when manuals are installed using "Installing the Software" in the previous section.



No "EPSON Manuals" Icon

Visit the Epson website at <http://epson.sn/>, and then follow the procedure below to see the online manuals.

- [1] Enter or select your printer model name.
- [2] Click **Support - Online Manual**.

Ensuite, chargez le média et commencez à utiliser l'imprimante.
Reportez-vous au Guide de l'opérateur pour plus d'informations sur les étapes nécessaires à l'impression et sur l'utilisation de l'écran de contrôle.

Pour plus de détails sur le fonctionnement et les procédures d'entretien, ainsi que pour des informations sur le dépannage, reportez-vous aux manuels en ligne.
Vous pouvez ouvrir les manuels en ligne en cliquant sur l'icône **Manuels EPSON** créée sur le bureau de votre ordinateur.
L'icône **Manuels EPSON** est créée quand les manuels sont installés à l'aide de « Installation du logiciel » dans la section précédente.



Aucune icône « Manuels EPSON »

Visitez le site Web Epson à l'adresse <http://epson.sn/>, puis suivez la procédure ci-dessous pour consulter les manuels en ligne.

- [1] Saisissez ou sélectionnez le nom de modèle de votre imprimante.
- [2] Cliquez sur **Support - Manuel en ligne**.

Befüllen Sie als Nächstes den Drucker mit den Medien und starten Sie den Druck.
Notwendige Schritte für das Drucken und Anleitungen, wie Sie das Bedienfeld benutzen, finden Sie in der Bedienungsanleitung.

Informationen zum Betrieb und der Wartung sowie der Fehlerbehebung finden Sie in den Online-Handbüchern.
Sie können die Online-Handbücher öffnen, indem Sie auf das Symbol **EPSON-Handbücher** klicken, das auf dem Desktop Ihres Computers erstellt wurde.
Das Symbol **EPSON-Handbücher** wird erstellt, wenn Handbücher mit „Installation der Software“ im vorherigen Abschnitt installiert wurden.



Kein „EPSON-Handbücher“-Symbol

Rufen Sie die Epson-Webseite unter <http://epson.sn/> auf und befolgen Sie die folgenden Schritte, um die Handbücher online ansehen zu können.

- [1] Geben Sie das Druckermodell ein oder wählen Sie es aus.
- [2] Klicken Sie auf **Support - Online-Handbuch**.

Laad vervolgens media en begin met het gebruik van de printer. Zie de Bedieningshandleiding voor informatie over de nodige stappen om af te drukken en informatie over het gebruik van het bedieningspaneel.

Zie de online handleidingen voor details over bediening en onderhoud, en voor informatie over het oplossen van problemen. U kunt de online handleidingen openen door te klikken op het pictogram **EPSON-handleidingen**, dat op het bureaublad van uw computer gemaakt is. Het pictogram **EPSON-handleidingen** wordt gemaakt wanneer handleidingen worden geïnstalleerd volgens "De software installeren" in het vorige gedeelte.

Geen pictogram "EPSON-handleidingen"

Bezoek de website van Epson op <http://epson.sn/> en volg vervolgens de onderstaande procedure om de online handleidingen te raadplegen.

[1] Voer de naam van uw printermodel in of selecteer deze.

[2] Klik op **Ondersteuning - Online-handleiding**.



Quindi, caricare il supporto e iniziare a utilizzare la stampante. Per informazioni sulle procedure di stampa e sull'utilizzo del pannello di controllo, vedere la Guida per operatore.

Per informazioni dettagliate sul funzionamento, sulla manutenzione e sulla risoluzione dei problemi, vedere i manuali online.

È possibile aprire i manuali online facendo clic sull'icona **Manuali EPSON** creata sul desktop del computer.

L'icona **Manuali EPSON** viene creata quando i manuali vengono installati utilizzando la procedura "Installazione del software" illustrata nella sezione precedente.

Senza icona "Manuali EPSON"

Visitare il sito Web Epson <http://epson.sn/> e seguire la procedura indicata di seguito per visualizzare i manuali online.

[1] Immettere o selezionare il nome del modello della stampante.

[2] Fare clic su **Supporto - Manuale online**.



A continuación, cargue el soporte de impresión y empiece a utilizar la impresora.

Consulte la Guía del operario para conocer los pasos necesarios para imprimir y saber cómo utilizar el panel de control.

Para obtener información acerca del funcionamiento y el mantenimiento, así como la resolución de problemas, consulte los manuales en línea.

Puede abrir los manuales en línea haciendo clic en el icono **Manuales de EPSON** creado en el escritorio de su ordenador.

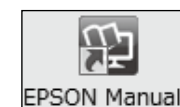
El icono **Manuales de EPSON** se crea cuando se instalan los manuales utilizando "Instalación del software" en la sección anterior.

No aparece el icono "Manuales de EPSON"

Visite el sitio web de Epson en <http://epson.sn/> y siga los pasos que se indican a continuación para ver los manuales en línea.

[1] Introduzca o seleccione el modelo de impresora.

[2] Haga clic en **Soporte Técnico - Manual en línea**.



Em seguida, carregue papel e comece a utilizar a impressora. Consulte o Guia do Operador para obter informações sobre as operações necessárias para imprimir e sobre como utilizar o painel de controlo.

Para detalhes sobre como utilizar a impressora, efetuar a sua manutenção e obter informações sobre solução de problemas, consulte os manuais online.

Pode abrir os manuais online clicando no ícone **Manuais EPSON** criado no ambiente de trabalho do seu computador.

O ícone **Manuais EPSON** é criado aquando da instalação dos manuais utilizando a opção “Instalar o Software” na secção anterior.

Sem ícone “Manuais EPSON”

Visite o site Web da Epson em <http://epson.sn/> e, em seguida, efetue o procedimento abaixo para visualizar os manuais online.



[1] Introduza ou selecione o nome do modelo da sua impressora.

[2] Clique em **Assistência - Manual Online**.