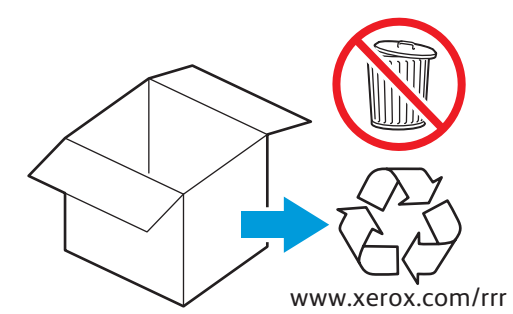
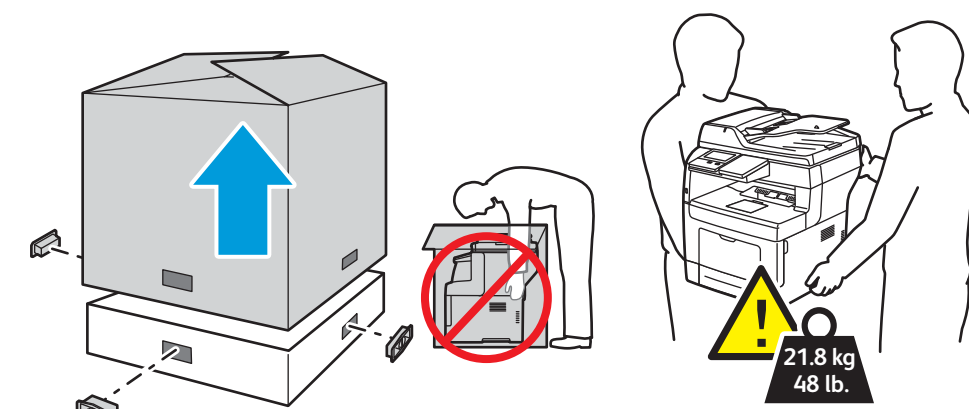
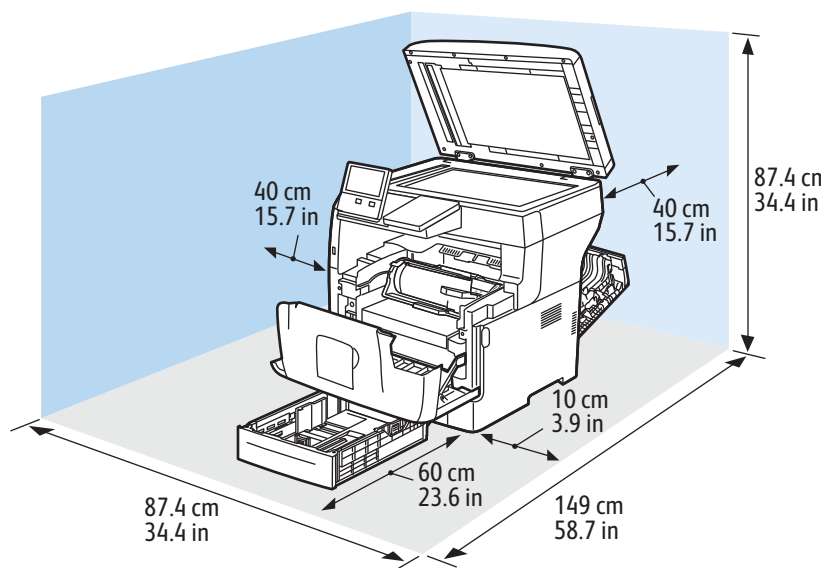


Installation Guide  
Guide d'installation

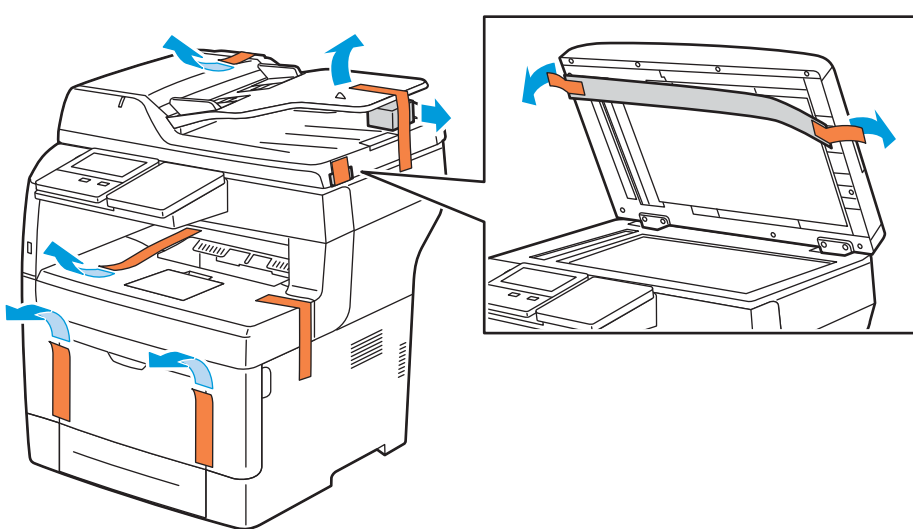
- Italiano** Guida d'installazione
- Deutsch** Installationsanleitung
- Español** Guía de instalación
- Català** Guia d'instal·lació
- Português** Guia de instalação
- Nederlands** Installatiehandleiding
- Svenska** Installationshandledning
- Norsk** Installasjonshåndbok
- Dansk** Installationsvejledning
- Suomi** Aseennusopas
- Русский** Руководство по установке
- Čeština** Instalační příručka
- Polski** Instrukcja instalacji
- Magyar** Telepítési útmutató
- Română** Ghid de instalare
- Türkçe** Kurulum Kilavuzu
- Ελληνικά** Οδηγός εγκατάστασης
- العربية** دليل التثبيت



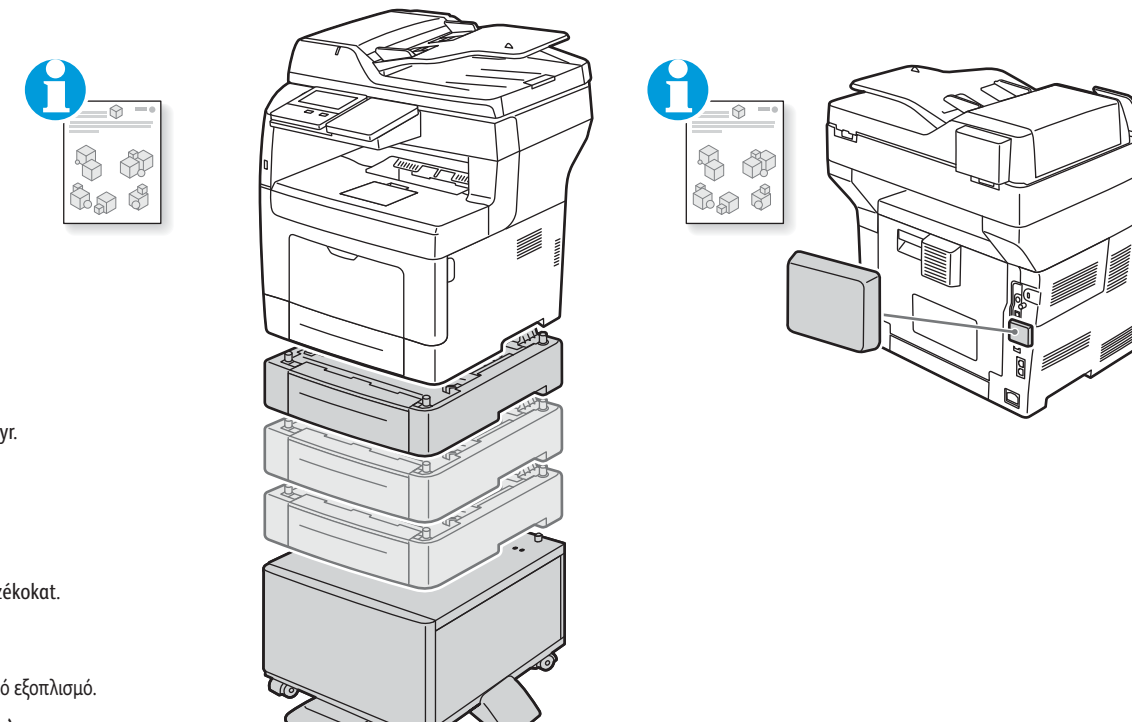
- 1**
- 1.1 Select a location.
  - 1.2 Choisissez l'emplacement.
  - 1.3 Selezionare una posizione.
  - 1.4 Standort auswählen.
  - 1.5 Seleccione la ubicación.
  - 1.6 Selezionare una ubicació.
  - 1.7 Selezione um local.
  - 1.8 Kies een locatie.
  - 1.9 Välj en plats.
  - 1.10 Velg en plassering.
  - 1.11 Vælg en placering.
  - 1.12 Valitse sijoituspaikka.
  - 1.13 Выбрать место.
  - 1.14 Zvolte umístění přístroje.
  - 1.15 Wybierz lokalizację.
  - 1.16 Válassza ki a nyomtató helyét.
  - 1.17 Selectați o locație.
  - 1.18 Bir Konum seçin.
  - 1.19 Επιλέξτε θέση για τον εκτυπωτή.
  - 1.20 حدد موقعًا.



- 2**
- 2.1 Remove the packing material.
  - 2.2 Retirez le matériel d'emballage.
  - 2.3 Rimuovere il materiale di imballaggio.
  - 2.4 Verpackung entfernen.
  - 2.5 Quite el material de embalaje.
  - 2.6 Traieu el material d'embalage.
  - 2.7 Remova o material de embalagem.
  - 2.8 Verwijder het verpakkingsmateriaal.
  - 2.9 Ta bort förpackningsmaterialet.
  - 2.10 Fjern emballasjen.
  - 2.11 Fjern emballagen.
  - 2.12 Poista pakkausmateriaali.
  - 2.13 Снять упаковочный материал.
  - 2.14 Odstráňte balicí materiál.
  - 2.15 Usuń opakowanie.
  - 2.16 Távolítsa el a csomagolóanyagokat.
  - 2.17 Îndepărtați ambalajul.
  - 2.18 Ambalaj materyalini çikarin.
  - 2.19 Αφαιρέστε το υλικό της συσκευασίας.
  - 2.20 أزل مواد التغليف.

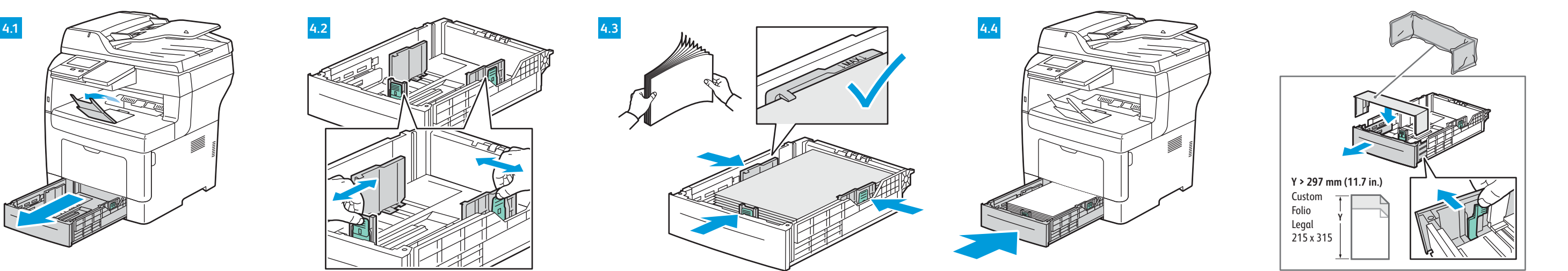


- 3**
- 3.1 Install the options.
  - 3.2 Installez les options.
  - 3.3 Installare le opzioni.
  - 3.4 Optionen installieren.
  - 3.5 Instale las opciones.
  - 3.6 Instale as opções.
  - 3.7 Installeer de opties.
  - 3.8 Installera alternativene.
  - 3.9 Installer alternativene.
  - 3.10 Installer muligheder og udstyr.
  - 3.11 Asenna lisälaitteet.
  - 3.12 Установить опции.
  - 3.13 Nainstalujte volby.
  - 3.14 Zainstaluj opcje.
  - 3.15 Telepítse az opcionális tartozékokat.
  - 3.16 Instalați opțiunile.
  - 3.17 Seçenekleri yükleyin.
  - 3.18 Εγκαταστήστε τον προαιρετικό εξοπλισμό.
  - 3.19 ركب العناصر الاختيارية.

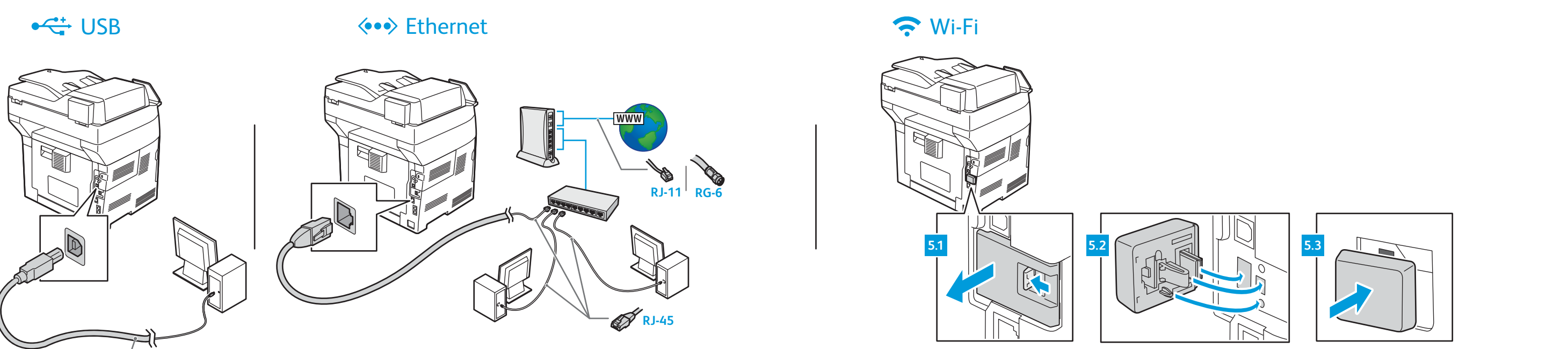


- 3.1 Wireless Network Adapter
- 3.2 Carte réseau sans fil
- 3.3 Adattatore di rete wireless
- 3.4 WLAN-Adapter
- 3.5 Adaptador de red inalámbrica
- 3.6 Adaptador de xarxa sense fil
- 3.7 Adaptador de rede sem fio
- 3.8 Draadloze netwerkadapter
- 3.9 Trådlöst nätverkskort
- 3.10 Adapter for trådløst nettverk
- 3.11 Trådløs netværksadapter
- 3.12 Langaton verkkosovitin
- 3.13 Adapter беспроводной сети
- 3.14 Adaptér bezdrátové síťe
- 3.15 Bezprzewodowy adapter sieciowy
- 3.16 Vezeték nélküli hálózati adapter
- 3.17 Adaptor de rețea fără fir
- 3.18 Kablosuz Ağ Bağdaştırıcısı
- 3.19 Προσαρμογέας ασύρματου δικτύου
- 3.20 مهامي الشبكة اللاسلكية

- 4**
- 4.1 Load the paper tray.
  - 4.2 Chargez le bac papier.
  - 4.3 Caricare il vassoio carta.
  - 4.4 Druckmaterial einlegen.
  - 4.5 Cargue la bandeja de papel.
  - 4.6 Col-loqueu la safata.
  - 4.7 Abasteça a bandeja de papel.
  - 4.8 Plaats het papier in de papierlade.
  - 4.9 Fyll på pappersfacket.
  - 4.10 Legg i papirmagasinet.
  - 4.11 Sæt papirmagasinet i.
  - 4.12 Täytä paperialusta.
  - 4.13 Вложить бумагу в лоток.
  - 4.14 Naplňte zásobník papíru.
  - 4.15 Zaladuj tacę papieru.
  - 4.16 Tölts meg a papírtálcát.
  - 4.17 Încărcăți tava de hârtie.
  - 4.18 Kąğıt kasetini yükleyin.
  - 4.19 Τοποθετήστε χαρτί στο βιάκο.
  - 4.20 حمل درج الورق.



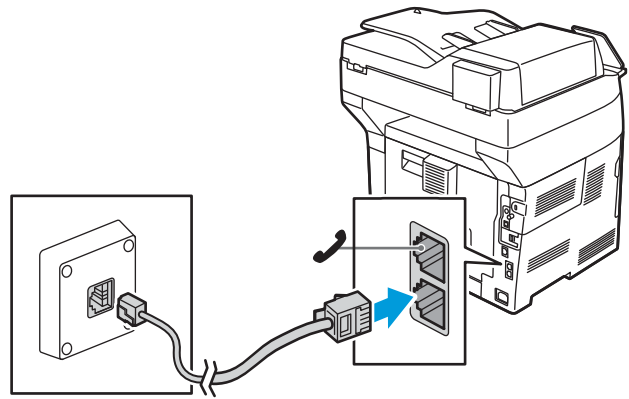
- 5**
- 5.1 Select a printer connection
  - 5.2 Choisissez une connexion d'imprimante.
  - 5.3 Selezionare una connessione stampante.
  - 5.4 Druckeranschluss wählen.
  - 5.5 Elija la conexión de la impresora.
  - 5.6 Selezionare una connexió d'impressora.
  - 5.7 Seleccione una conexión de impresora.
  - 5.8 Selecteer een printerverbinding.
  - 5.9 Välj en skrivartilkopling.
  - 5.10 Velg en skrivertilkopling.
  - 5.11 Vælg en printerforbindelse.
  - 5.12 Valitse tulostinliitäntä.
  - 5.13 Выбрать тип подключения принтера.
  - 5.14 Zvolte pripojení tiskárny.
  - 5.15 Wybierz połączenie drukarki.
  - 5.16 Csatlakoztassa a nyomtatót.
  - 5.17 Selectați o conexiune de imprimantă.
  - 5.18 Bir yazıcı bağlantısı seçin.
  - 5.19 Επιλέξτε σύνδεση για τον εκτυπωτή.
  - 5.20 حدد طريقة اتصال الطابعة.



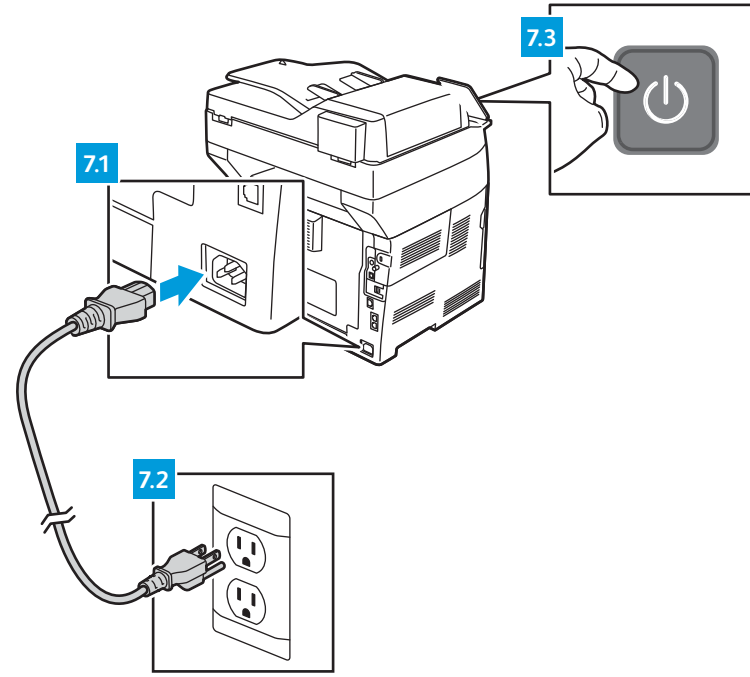
- 5.1 Use an Ethernet router or switch and use Category 5e or 6 cables.
- 5.2 Utilisez un commutateur ou un routeur Ethernet et des câbles de catégorie 5e ou 6.
- 5.3 Utilizzare un router Ethernet o cambiare e utilizzare cavi categoria 5e o 6.
- 5.4 Ethernet-Router oder -Switch und Kabel der Kategorie 5e oder 6 verwenden.
- 5.5 Use un conmutador o un encaminador Ethernet y cables categoría 5e o 6.
- 5.6 Utilitzeu un enrutador d'Ethernet o un commutador, i cables de categoria 5e o 6.
- 5.7 Use o interruptor ou roteador Ethernet e use os cabos de Categoria 5e ou 6.
- 5.8 Gebruik een Ethernet-router of -switch en categorie 5e- of 6-kabels.
- 5.9 Använd en Ethernet-router eller -switch och använd kablar av kategori 5e eller 6.
- 5.10 Bruk en Ethernet-ruter eller svitsj og bruk Category 5e- eller 6-kabler.
- 5.11 Brug en Ethernet-router eller skift og brug kategori 5e- eller 6-kabler.
- 5.12 Käytä Ethernet-reitintä tai -kytkintä ja luokan 5e tai 6 kaapeleita.
- 5.13 Использовать маршрутизатор или коммутатор Ethernet и кабели категории 5e или 6.
- 5.14 Použijte směrovač nebo přepínač sítě Ethernet a kabely kategorie 5e nebo 6.
- 5.15 Użyj przełącznika lub routera sieci Ethernet oraz kabli kategorii 5e lub 6.
- 5.16 Használjon Ethernet-routert vagy -switchet, valamint 5e vagy 6-os kategóriájú kábeleket.
- 5.17 Utilizați un ruter sau switch Ethernet și cabluri de categorie 5e sau 6.
- 5.18 Bir Ethernet yönlendirici veya switch kullanın ve Kategori 5e veya 6 kablo kullanın.
- 5.19 Χρησιμοποιήστε δρομολογητή ή μεταγωγέα Ethernet και καλώδια Κατηγορίας 5e ή 6.
- 5.20 استخدم موجه أو مفتاح Ethernet، واستخدم كبلات الفئة 5e أو 6.

- 5.1 For a Wi-Fi (option) setup, refer to the User Guide.
- 5.2 Pour configurer une connexion Wi-Fi (en option), reportez-vous au Guide de l'utilisateur.
- 5.3 Per la configurazione di una Wi-Fi (opzionale), fare riferimento alla Guida per l'utente.
- 5.4 Informationen zum Einrichten von Wi-Fi (Option) siehe Benutzerhandbuch.
- 5.5 Para la configuración de Wi-Fi (opcional), consulte la Guía del usuario.
- 5.6 Per obtenir informació sobre la configuració de Wi-Fi (opcional), consulteu el Manual d'usuari.
- 5.7 Para uma configuração do Wi-Fi (opcional), consulte o Guia do usuário.
- 5.8 Voor de configuratie van Wi-Fi (optioneel) raadpleegt u de Gebruikershandleiding.
- 5.9 För Wi-Fi-konfiguration (tillval), se Användarhandbok.
- 5.10 Se brukerhåndboken om hvordan du konfigurerer et trådløst nettverk (Wi-Fi) (valgfritt).
- 5.11 Se betjeningsvejledningen for konfiguration af Wi-Fi (tilbehør).
- 5.12 Wi-Fi-asetuksista (lisälaite) on lisätietoa käyttöoppaassa.
- 5.13 Сведения о настройке Wi-Fi (опция) см. Руководство пользователя.
- 5.14 Pokyny k nastavení Wi-Fi (volba) najdete v uživatelské příručce.
- 5.15 Informacje na temat opcjonalnej konfiguracji połączenia Wi-Fi można znaleźć w podręczniku użytkownika.
- 5.16 Az (opcionális) Wi-Fi beállításához lásd a Felhasználói útmutatót.
- 5.17 Pentru a configura Wi-Fi (opțional), consultați Ghidul de utilizare.
- 5.18 Bir Wi-Fi (seçenek) kurulumu için bkz. Kullanım Kilavuzu.
- 5.19 Για τη ρύθμιση Wi-Fi (επιλογή), ανατρέξτε στον Οδηγό χρήσης.
- 5.20 لإعداد (خيار) Wi-Fi، ارجع إلى User Guide (دليل المستخدم).

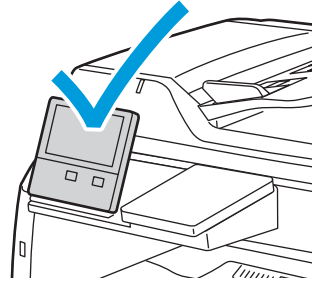
- 6** Connect the Fax line.
1. Connectez la ligne de fax.
  2. Collegare la linea fax.
  3. Faxkabel anschließen.
  4. Conecte la línea de fax.
  5. Connecte la linha de fax.
  6. Connecte la linia de fax.
  7. Conecte a linha de fax.
  8. Sluit de faxlijn aan.
  9. Anslut faxlinjen.
  10. Koble til fakslinjen.
  11. Tilkslut faxlinjen.
  12. Kytke faksiliinja.
  13. Подсоединить линию факса.
  14. Pripojte faxovou linku.
  15. Podłącz linię faksu.
  16. Csatlakoztassa a faxvonalat.
  17. Conectati linia de fax.
  18. Faks hattini bağlayın.
  19. Συνδέστε τη γραμμή φαξ.
  20. اتصل بخط الفاكس.



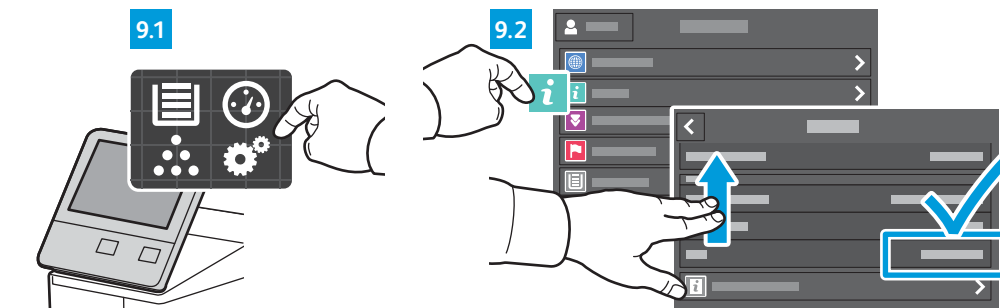
- 7** Connect the power.
1. Branchez sur la prise.
  2. Collegare all'alimentazione.
  3. Netzkabel anschließen.
  4. Conecte la alimentación eléctrica.
  5. Engageue el dispositiu.
  6. Conecte a alimentação elétrica.
  7. Sluit de printer aan op de stroomvoeding.
  8. Slå på strømmen.
  9. Kople til strømmen.
  10. Tilkslut strøm.
  11. Kytke virta.
  12. Подключить питание.
  13. Zapojte napájení.
  14. Podłącz zasilanie.
  15. Csatlakoztassa a tápkábel.
  16. Conectati alimentarea cu curent.
  17. Gücü bağlayın.
  18. Συνδέστε το καλώδιο τροφοδοσίας.
  19. قم بتوصيل الطاقة.



- 8** Follow the prompts for panel language and device configuration.
1. Suivez les invites de configuration de la langue d'interface et de l'imprimante.
  2. Seguire le richieste per lingua del pannello e configurazione dispositivo.
  3. Anweisungen zur Einstellung der Steuerelemente und Gerätekonfiguration befolgen.
  4. Siga las indicaciones para configurar la impresora y el idioma del panel.
  5. Seguiu les indicacions per definir l'idioma i la configuració del dispositiu.
  6. Siga as instruções para o idioma do painel e configuração do dispositivo.
  7. Volg de aanwijzingen voor de paneeltaal en apparaatconfiguratie.
  8. Följ anvisningarna för panelspråk och enhetskonfiguration.
  9. Følg instruksjonene for panelspråk og enhetskonfigurasjon.
  10. Følg instruksjonene for panelsprog og enhetskonfigurering.
  11. Määritä ohjaustaulun kieli ja laitteen konfigurointi ohjeiden mukaisesti.
  12. Выбрать язык для панели и конфигурацию аппарата.
  13. Podle pokynů vyberte jazyk panelu a nakonfigurujte zařízení.
  14. Postępuj zgodnie z monitami dotyczącymi konfiguracji języka panelu i urządzenia.
  15. Az utasításokat követve adja meg a panel nyelvét és a beállításokat.
  16. Urmoți indicațiile afișate pentru a configura limba panoului de comandă și setările dispozitivului.
  17. Panel dili ve aygıt yapılandırması için istemleri izleyin.
  18. Ακολουθήστε τα μηνύματα για τη διαμόρφωση της γλώσσας του πίνακα ελέγχου και της συσκευής.
  19. اتبع المطالبات الخاصة بلوحة اللغة وتهيئة الجهاز.



- 9** Install the drivers.
1. Installez les pilotes.
  2. Installare i driver.
  3. Treiber installieren.
  4. Instale los controladores.
  5. Instale-le els controladors.
  6. Instale os drivers.
  7. Installeer de drivers.
  8. Installeira drivrutinerna.
  9. Installer driverne.
  10. Installer driverne.
  11. Asenna ajurit.
  12. Установить драйверы.
  13. Nainstalujte ovladače.
  14. Zainstaluj sterowniki.
  15. Telepítse az illesztőprogramokat.
  16. Instalați driverele.
  17. Siirrä ohjelmistot.
  18. Εγκαταστήστε τα προγράμματα οδηγούς.
  19. قم بتثبيت برامج التشغيل.



- 9.1** If your printer is not found, you can type the printer IP Address in the installer. To find the address, on the control panel touch screen touch **Device** app > **About**, then scroll down. For Wi-Fi setup, refer to the *User Guide*.
- 9.2** Si votre imprimante n'est pas détectée, vous pouvez entrer son adresse IP dans le programme d'installation. Pour trouver l'adresse, sur l'écran tactile du panneau de commande, sélectionnez **Application** du périphérique > **À propos** de, puis faites défiler vers le bas. Pour configurer une connexion Wi-Fi, reportez-vous au *Guide de l'utilisateur*.
- 9.1** Se la stampante non viene rilevata, è possibile digitare l'indirizzo IP della stampante nel programma di installazione. Per trovare l'indirizzo, sul pannello comandi dello schermo sensibile toccare **Dispositivo** app > **Informazioni su**, quindi scorrere in basso. Per la configurazione Wi-Fi, fare riferimento alla *Guida per l'utente*.
- 9.2** Wird der Drucker nicht gefunden, kann die IP-Adresse des Druckers im Installationsprogramm eingegeben werden. Zum Ermitteln der Adresse am Touchscreen **Geräte-App** > **Info** antippen und nach unten blättern. Informationen zum Einrichten von Wi-Fi siehe *Benutzerhandbuch*.
- 9.1** Si no encuentra la impresora, escriba la dirección IP de la impresora en el instalador. Para buscar una dirección, toque la aplicación **Dispositivo** > **Acerca de** en la pantalla táctil del panel de control y desplácese hacia abajo. Para configurar el Wi-Fi, consulte la *Guía del usuario*.
- 9.2** Se a impressora não for localizada, é possível digitar o endereço IP da impressora no instalador. Para encontrar o endereço, na tela de seleção por toque do painel de controle, toque no aplicativo **Dispositivo** > **Sobre** e depois role para baixo. Para uma configuração do Wi-Fi, consulte o *Guia do usuário*.
- 9.1** Als uw printer niet wordt gevonden, kunt u het IP-adres van de printer in het installatieprogramma typen. Als u naar het adres wilt zoeken, raakt u via het aanraakscherm van het bedieningspaneel **Apparaat** app > **Info** aan en bladert u omlaag. Voor de configuratie van Wi-Fi raadpleegt u de *Gebruikershandleiding*.
- 9.2** Om skrivaren inte identifieras, kan du ange skrivarens IP-adress i installationsprogrammet. Du hittar adressen genom att trycka på **Enhet** > **Om** på kontrollpanelen och sedan rulla ned. För Wi-Fi-konfiguration, se *Användarhandbok*.
- 9.1** Skriv inn skrivarens IP-adresse i installasjonsprogrammet hvis skrivaren ikke registreres. IP-adressen finner du ved å gå til berøringskjermen på kontrollpanelet, trykke på **enhetsappen** > **Om** og så bla nedover. Se *brakerhandboken* om hvordan du konfigurerer et trådløst nettverk (Wi-Fi).
- 9.2** Hvis printeren ikke bliver fundet, kan du indtaste dens IP-adresse i installationsprogrammet. Du finder adressen ved at trykke på **Maskine** > **Om** og rulle ned. Se *betjeningsvejledningen* for konfiguration af Wi-Fi.
- 9.1** Jos tulostintansi ei löydy, kirjoita asennusohjelman tulostimen IP-osoite. Osoite löytyy valitsemalla ohjaustaulun kosketusnäytystä **Laite**-sovellus > **Tietoja** ja vierittämällä alaspain. Wi-Fi-asetuksista on lisätietoa *käyttöoppaassa*.
- 9.2** Если принтер не будет найден, введите его IP-адрес в окне программы установки. Чтобы узнать IP-адрес, на сенсорном экране панели управления выберите приложение **Устройство** > **Об аппарате** и перейдите вниз. Сведения о настройке Wi-Fi см. *Руководство пользователя*.
- 9.1** Pokud tiskárna nebude nalezena, můžete do instalačního programu zadat adresu IP tiskárny. Zjištění adresy: Na dotykové obrazovce ovládacího panelu stiskněte aplikaci **Zařízení** > **O** a přejeďte dolů. Pokyny k nastavení Wi-Fi najdete v *uživatelské příručce*.
- 9.2** Jeśli nie zalezione drukarki, możesz wpisać jej adres IP w instalatorze. Aby znaleźć adres, na ekranie dotykowym panelu sterowania naciśnij aplikację **Urządzenie** > **Informacje**, a następnie przewiń w dół. Informacje na temat konfiguracji połączenia Wi-Fi można znaleźć w *podręczniku użytkownika*.
- 9.1** Ha a nyomtatója nem található, beírhatja a nyomtató IP-címét a telepítőben. A cím megkereséséhez érintse meg az **Eszköz** alkalmazás > **Névjegy** lehetőséget az érintőképernyős vezérlőpanelen, majd görgessen le. A Wi-Fi beállításához lásd a *Felhasználói útmutatót*.
- 9.2** Dacă imprimanta nu este detectată, puteți introduce adresa IP a acesteia în programul de instalare. Pentru a afla adresa, pe ecranul senzorial al panoului de comandă atingeți aplicația **Dispozitiv** > **Despre**, apoi derulați în jos. Pentru a configura Wi-Fi, consultați  *Ghidul de utilizare*.
- 9.1** Yazıcıyı bulunamazsa, yüklemeye uygulamaya yazıcının IP adresini yazabilirsiniz. Adresi bulmak için kontrol paneli dokunmatik ekranında **Aygıt** uygulaması > **Hakkında**'ya dokunun, ardından aşağı kaydırın. Wi-Fi kurulumu için bkz. *Kullanım Kılavuzu*.
- 9.2** Εάν ο εκτυπωτής δεν εντοπιστεί, μπορείτε να πληκτρολογήσετε τη διεύθυνση IP του εκτυπωτή στο πρόγραμμα εγκατάστασης. Για να βρείτε τη διεύθυνση, στην οθόνη αφής του πίνακα ελέγχου επιλέξτε εφαρμογή **Συσκευή** > **Πληροφορίες** και μετακινήθετε προς τα κάτω. Για τη ρύθμιση Wi-Fi, ανατρέξτε στον *Οδηγό χρήσης*.
- 9.1** في حالة عدم العثور على الطابعة، يمكنك كتابة عنوان IP الخاص بالطابعة في المثبت. للعثور على العنوان، على شاشة لمس لوحة التحكم، المس **Device** (الجهاز) التطبيق < **About** (حول)، ثم قم بالتمرير لأسفل. لإعداد Wi-Fi، ارجع إلى *User Guide* (دليل المستخدم).

## Macintosh

- 9.1** Double-click the VersaLink B405 installer icon, then double-click the mounted disk icon. To run the installer, double-click the package icon.
- 9.2** Cliquez deux fois sur l'icône du programme d'installation de VersaLink B405, puis deux fois sur l'icône de disque monté. Pour exécuter le programme d'installation, cliquez deux fois sur l'icône du logiciel.
- 9.3** Fare doppio clic sull'icona del programma di installazione della VersaLink B405, quindi doppio clic sull'icona del disco installato. Per avviare il programma di installazione, fare doppio clic sull'icona di pacchetto.
- 9.1** Auf das Installationssymbol für VersaLink B405 und dann auf das Symbol des Datenträgers doppelklicken. Zum Ausführen des Installationsprogramms auf das Paketsymbol doppelklicken.
- 9.2** Haga doble clic en el icono del instalador de VersaLink B405, después haga doble clic en el disco montado. Para ejecutar el instalador, haga doble clic en el icono del paquete.
- 9.3** Haga doble clic a la icona de l'instal·lador del dispositiu VersaLink B405 i, a continuació, feu doble clic a la icona del disc muntat. Per executar l'instal·lador, feu doble clic a la icona del paquet.
- 9.1** De dois cliques no ícone do instalador da VersaLink B405 e depois dois cliques no ícone de disco montado. Para executar o instalador, dê dois cliques no ícone de pacote.
- 9.2** Dubbelklik op het installatiepictogram van de VersaLink B405 en dubbelklik dan op de geplaatste schijf. Dubbelklik op het pictogram van het pakket om het installatieprogramma uit te voeren.
- 9.3** Dubbelklicka på ikonen för installationsprogrammet till VersaLink B405 och sedan på ikonen för den monterade disken. Dubbelklicka på paketikonen för att köra installationsprogrammet.
- 9.1** Dubbelklik på installationsikonet til VersaLink B405, og derefter på ikonet for den installerte disken. Dubbelklik på uopakningsikonet for å kjøre installasjonsprogrammet.
- 9.2** Dubbelklik på installationsikonet för VersaLink B405, och dubbelklik på ikonet med harddisken. Dubbelklik på uopakningsikonet för att köra installationsprogrammet.
- 9.3** Kaksoksisapsauta VersaLink B405 -asennusohjelmaa kuvaketta ja sitten tietokoneeseen asetetun levyn kuvaketta... Suorita asennusohjelma kaksoksisapsauttamalla pakettikuvaketta.
- 9.1** Дважды щелкните значок программы установки принтера VersaLink B405, затем дважды щелкните значок смонтированного диска. Для запуска программы установки дважды щелкните значок пакета.
- 9.2** Dvakrát klikněte na ikonu instalačního programu VersaLink B405 a potom dvakrát klikněte na ikonu připojeného disku. Spusťte instalační program dvojitým kliknutím na ikonu balíčku.
- 9.3** Klicnij dwukrotnie ikonę instalatora urządzenia VersaLink B405, a następnie klicnij dwukrotnie ikonę podłączonego dysku. Aby uruchomić instalator, kliknij dwukrotnie ikonę pakietu.
- 9.1** Kattintson duplán a VersaLink B405 telepítő ikonjára, majd szintén duplán a csatlakoztatott lemez ikonjára. A telepítő futtatásához kattintson duplán a csomag ikonjára.
- 9.2** Faceți dublu clic întâi pe pictograma programului de instalare VersaLink B405, apoi pe pictograma discului montat. Pentru a executa programul de instalare, faceți dublu clic pe pictograma pachet.
- 9.3** VersaLink B405 yüklemeye uygulamasını çift tıklattın, ardından takılı disk simgesini çift tıklattın. Yüklemeye uygulamasını çalıştırmak için paket simgesini çift tıklattın.
- 9.1** Κάντε διπλό κλικ στο εικονίδιο του προγράμματος εγκατάστασης του VersaLink B405 και μετά στο εικονίδιο δίσκου. Για να εκτελέσετε το πρόγραμμα εγκατάστασης, κάντε διπλό κλικ στο εικονίδιο πακέτου.
- 9.2** انقر نقرًا مزدوجًا على رمز مثبت VersaLink B405، ثم انقر نقرًا مزدوجًا فوق رمز القرص المثبت.
- 9.3** لتشغيل المثبت، انقر نقرًا مزدوجًا فوق رمز الحزمة.