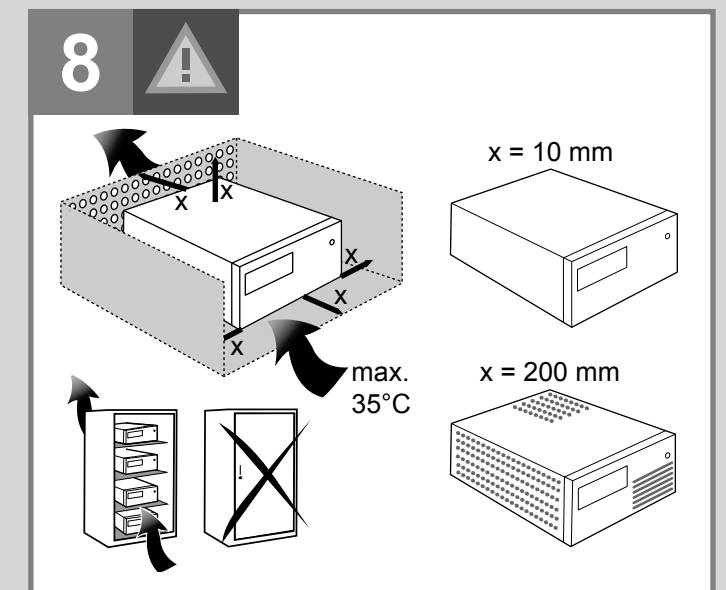
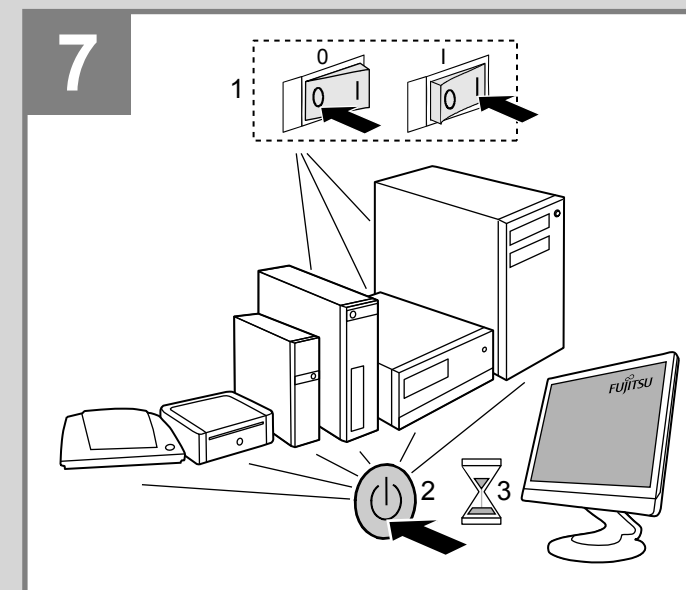
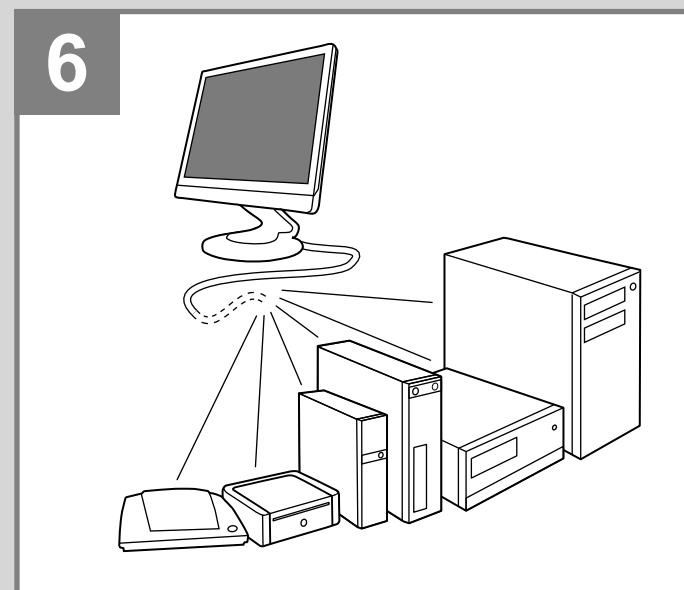
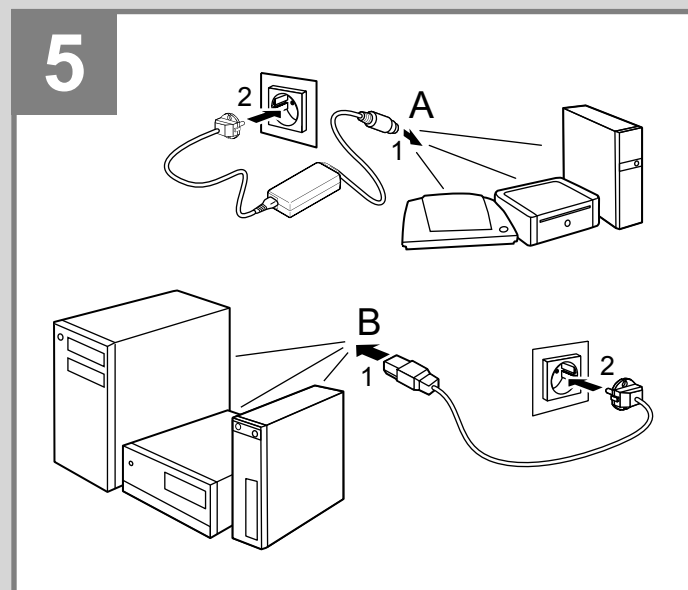
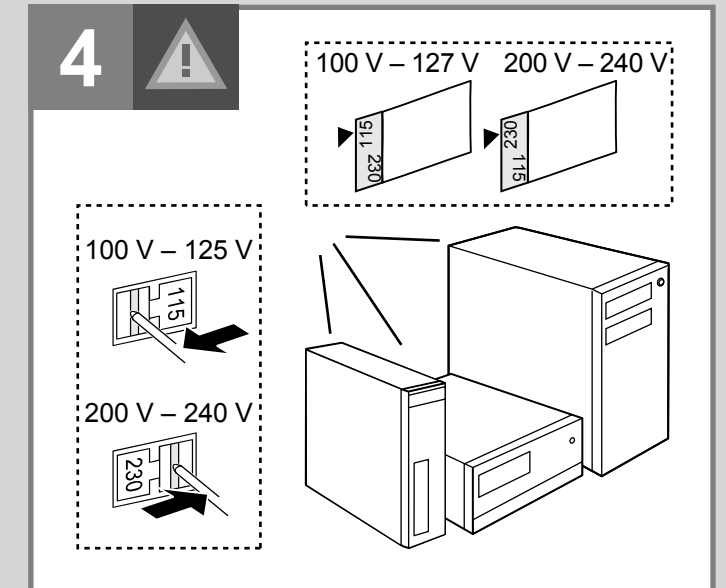
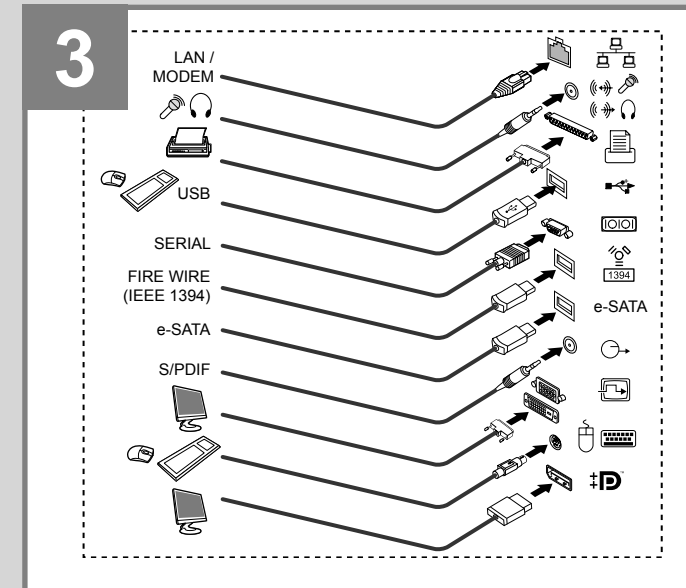
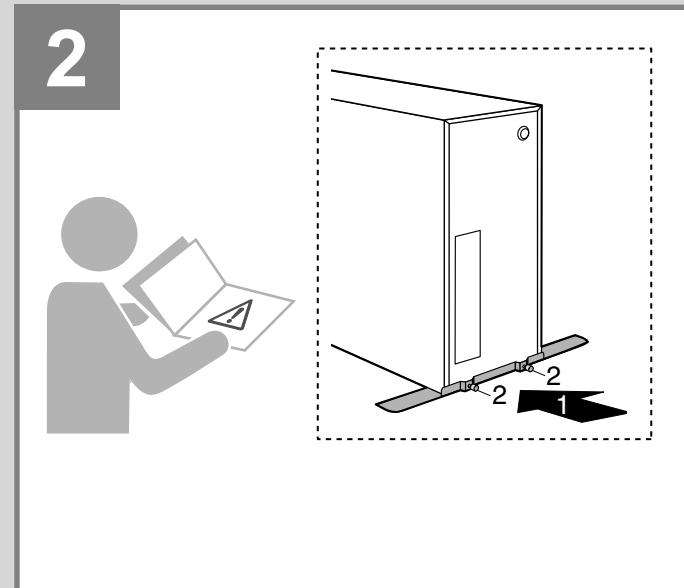
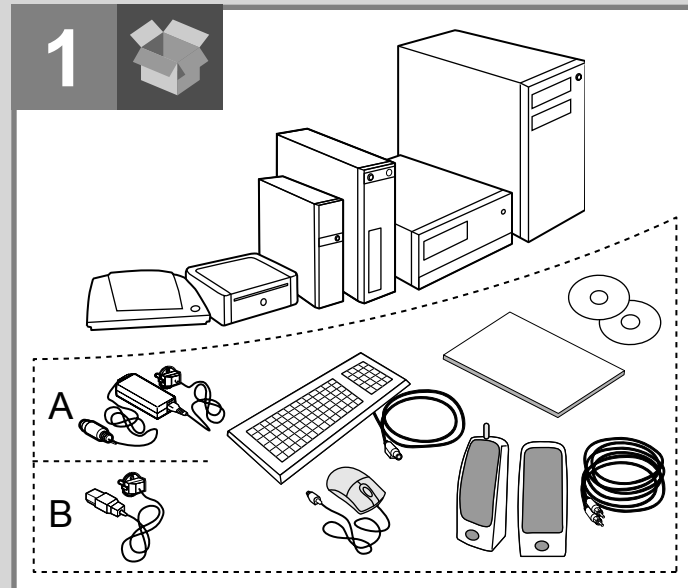


Quick Start Guide



Published by
Fujitsu Technology Solutions GmbH
Mies-van-der-Rohe-Straße 8
80807 München, Germany

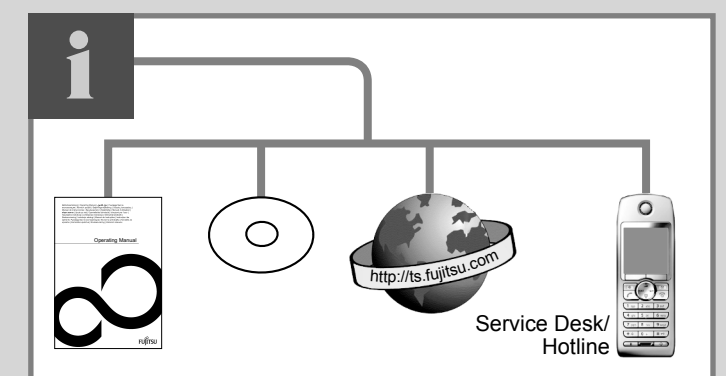
Creation
Xerox Global Services

Edition: 3
2010/10

optional



A26361-K1000-Z240-3-8N19





Wichtige Hinweise

Beachten Sie die Sicherheitshinweise im Handbuch „Sicherheit/Regularien“, in der Betriebsanleitung und die nachfolgenden Sicherheitshinweise. Die Betriebsanleitung zu diesem Gerät finden Sie als PDF-Datei auf der CD/DVD „Drivers & Utilities“ und im Internet unter *http://ts.fujitsu.com/support* .

Bei einem Gerät mit Bildschirmsteckdose an der Stromversorgung:

Sie dürfen die Netzleitung des Bildschirms nur dann an die Bildschirmsteckdose des PC anschließen, wenn die Stromaufnahme des Bildschirms kleiner ist als 1,5 A bei 230 V oder 3 A bei 115 V (siehe Dokumentation zum Bildschirm).

Important notes

Please observe the safety notes provided in the „Safety/Regulations“ manual, in the operating manual and in the following paragraphs. You will find the operating manual for this device as a PDF file on the „Drivers & Utilities“ CD/DVD and on the Internet at *http://ts.fujitsu.com/support* .

For a unit with a monitor socket on the power supply:

The monitor power cable may only be connected to the monitor socket of the PC if the monitor current consumption is less than 1.5 A with 230 V or 3 A with 115 V (see monitor documentation).

Istruzioni importanti

Attenersi alle norme di sicurezza nel manuale „Sicurezza/Norme“, nelle istruzioni per l'uso e alle seguenti istruzioni di sicurezza. Le istruzioni per l'uso di questo dispositivo sono disponibili come file PDF sul CD/DVD „Drivers & Utillities“ e nel sito Web *http://ts.fujitsu.com/support* .

Nel caso di un dispositivo con presa schermo collegata all'alimentazione di rete:

È possibile collegare il cavo di rete dello schermo alla presa schermo corrispondente del PC solo se la potenza assorbita dallo schermo è inferiore a 1,5 A a 230 V oppure a 3 A a 115 V (vedere la documentazione dello schermo).

Tärkeitä ohjeita

Noudata turvallisuuskäsikirjan „Turvallisuus/Määräykset“ ja käyttöohjeen sisältämiä turvallisuusohjeita sekä jatkossa annettuja turvallisuusohjeita. Löydät tämän laitteen käyttöohjeen CD/DVD:n „Drivers & Utilities“ sisältämästä PDF-tiedostosta ja Internetistä osoitteesta *http://ts.fujitsu.com/support* .

Laitte, jossa on näytön pistorasia virtalähteessä:

Näytön verkkojohto voidaan liittää tietokoneen näyttöliitäntään vain, jos näytön virrankulutus on alle joko 1,5 A 230 V:lla tai 3 A 115 V:lla (katso näytön käyttöohje).

Remarques importantes

Respectez les consignes de sécurité figurant dans le manuel „Sécurité/Réglementations“ et dans le manuel d'utilisation ainsi que les remarques suivantes. Vous trouverez le manuel d'utilisation de cet appareil dans un fichier PDF sur le CD/DVD „Drivers & Utilities“ et sur Internet à l'adresse *http://ts.fujitsu.com/support* .

Si l'appareil branché sur secteur est équipé d'un port moniteur :

Ne connectez le câble secteur du moniteur au port moniteur du PC que si la consommation de courant du moniteur est inférieure à 1,5 A (230 V) ou 3 A (115 V) (voir documentation livrée avec le moniteur).

Indicaciones importantes

Es imprescindible que tenga en cuenta las indicaciones de seguridad del manual „Seguridad/Normativa“ y del manual de instrucciones y las indicaciones de seguridad siguientes. El manual de instrucciones de este equipo se encuentra en forma de archivo PDF en el CD/DVD „Drivers & Utilities“ suministrado o en Internet en *http://ts.fujitsu.com/support* .

En equipos con toma de corriente para monitor en la fuente de alimentación:

El cable de alimentación del monitor solo debe conectarse en la toma de corriente para monitor del PC si el consumo de corriente del monitor es inferior a 1,5 A a 230 V o 3 A a 115 V (véase la documentación del monitor).

Viktigt!

Följ säkerhetsföreskrifterna i handboken „Säkerhet/Bestämmelser“, säkerhetsföreskrifterna i användarmanualen och de säkerhetsföreskrifter som anges här nedan. Användarmanualen till denna enhet finns på den medföljande cd:n/dvd:n „Drivers & Utilities“ och på Internet på *http://ts.fujitsu.com/support* .

Om din enhet har uttag för strömförsörjning till bildskärmen:

Du får bara ansluta bildskärmens nätkabel till pc:ns bildskärmsuttag om bildskärmens strömförbrukning är lägre än 1,5 A vid 230 V eller 3 A vid 115 V (se dokumentation till bildskärmen).

Belangrijke instructies

Hou absoluut rekening met de veiligheidsinstructies in het handboek „Veiligheid/Regelgeving“, in de gebruikshandleiding en volgende veiligheidsinstructies. U vindt de gebruiksaanwijzing bij dit toestel als PDF-bestand op de CD/DVD „Drivers & Utilities“ en op het internet onder *http://ts.fujitsu.com/support* .

Bij een toestel met beeldschermcontactdoos op de voeding:

U mag de netkabel van het beeldscherm enkel op het beeldscherm-stopcontact van de PC aansluiten wanneer de stroomopname van het beeldscherm kleiner is dan 1,5 A bij 230 V of 3 A bij 115 V (zie documentatie bij het beeldscherm).

Vigtige anvisninger

lagttag sikkerhedsanvisningerne i håndbogen „Sikkerhed/Regler“, i betjeningsvejledningen samt de efterfølgende sikkerhedsanvisninger. Betjeningsvejledningen til dette apparat findes som PDF-fil på CD'en/DVD'en „Drivers & Utilities“ og på internetadressen *http://ts.fujitsu.com/support* .

På et apparat med skærmstik på strømforsyningen:

Skærmens netledning må kun tilsluttes til PC'ens skærmstik, når skærmens strømforbrug er under 1,5 A ved 230 V eller 3 A ved 115 V (se dokumentationen til skærmen).

Viktige anvisninger

Ta hensyn til sikkerhetsinformasjonen i håndboken „Sikkerhet/Forskrifter“, i brukerhåndboken og følgende sikkerhetsinformasjon. Bruksanvisningen til dette apparatet finner du på CD-/DVD-en „Drivers & Utilities“, og på Internett under *http://ts.fujitsu.com/support* .

For en maskin med strømuttak for skjerm på strømforsyningen:

Skjermen skal bare koples til strømuttaket for skjermen på PC-en hvis strømforbruket til skjermen er lavere enn 1,5 A ved 230 V eller 3 A ved 115 V (se dokumentasjonen for skjermen).

Instruções importantes

Observe as instruções de segurança no manual „Segurança/Regras“, nas instruções de utilização e as instruções de segurança seguintes. Poderá encontrar as instruções de utilização para este aparelho em ficheiro PDF no CD/DVD „Drivers & Utilities“ e na Internet em *http://ts.fujitsu.com/support* .

Núm aparelho com tomada para monitor na alimentação eléctrica:

So pode ligar o cabo de alimentação do ecrã à tomada para monitor do computador, se o consumo de corrente do monitor for inferior a 1,5 A com 230 V ou 3 A com 115 V (ver documentação sobre o monitor).

Önemli Uyarılar

„Güvenlik/Kurallar“ el kitabı içindeki, işletim kılavuzu içindeki ve aşağıda sıralanan emniyet bilgilerini dikkate alınız. Bu cihaza yönelik kullanım kılavuzunu, PDF dosyası olarak “Drivers & Utilities” CD/DVD’si üzerinde ve İnternette *http://ts.fujitsu.com/support* adresi altında bulabilirsiniz.

Elektrik beslemesinde ekran prizi olan bir cihazda:

Ekranın elektrik kablosunu, yalnızca eğer ekranın çektiği elektrik akımı 230 Volt’ta 1,5 A veya 115 Volt’ta 3 A ise PC’nin ekran prizine takabilirsiniz (bkz. ekrana ilişkin dokümantasyon).

EEE Yönetmeliğine Uygundur

Важные указания

Соблюдайте указания по технике безопасности, изложенные в справочнике „Безопасность/Правила“, в руководстве по эксплуатации, а также нижеприведенные указания по технике безопасности. Руководство по эксплуатации данного устройства Вы найдете в виде PDF-файла на диске CD/DVD „Drivers & Utilities“, а также в Интернете на сайте *http://ts.fujitsu.com/support* .

В случае устройства с разъемом для подключения электропитания монитора:

Подключение сетевого кабеля монитора к разъему для монитора персонального компьютера допускается только в случае, если токопотребление монитора составляет менее 1,5 А при 230 В или 3 А при 115 В см. документацию к монитору).

Ważne instrukcje

Przestrzegaj koniecznie wskazówki bezpieczeństwa zawarte w podręczniku „Bezpieczeństwo/Przepisy“, w instrukcji obsługi i wymienione poniżej wskazówki bezpieczeństwa. Dokładną instrukcję obsługi do tego urządzenia znajdziesz w pliku PDF na załączonej płycie CD/DVD „Drivers&Utilities” i w internecie pod *http://ts.fujitsu.com/support* .

Dotyczy urządzeń wyposażonych w gniazdko zasilania monitora komputerowego:

Przewód sieciowy monitora komputerowego wolno przyłączyć do gniazodka zasilania monitora znajdującego się w komputerze tylko wtedy, gdy pobór prądu monitora jest mniejszy niż 1,5 A przy 230 V albo 3 A przy 115 V (patrz dokumentacja monitora).

Важни указания

Спазвайте указанията за безопасност от наръчника "Безопасност/Нормативни документи", в ръководството за работа и посочените по-долу указания за безопасност. Ръководството за работа към този уред ще намерите като PDF-файл на CD/DVD „Drivers & Utilities“ и в интернет на адрес *http://ts.fujitsu.com/support* .

При уред с извод за мрежово захранване на монитор:

Можете да свържете кабела за мрежово захранване на монитора към извода за мрежово захранване на компютъра само ако номиналния консумиран то е по-малък от 1,5 А при 230 V или 3 А при 115 V (виж документацията на монитора).

Σημαντικές υποδείξεις

Τηρήστε τις οδηγίες ασφαλείας που περιέχονται στο εγχειρίδιο „Ασφάλεια/Κανόνες“, στις οδηγίες λειτουργίας καθώς και αυτές που ακολουθούν. Τις λεπτομερείς οδηγίες λειτουργίας της συσκευής αυτής θα τις βρείτε στο CD/DVD „Drivers & Utilities“ ως αρχείο PDF και στο Internet στη διεύθυνση *http://ts.fujitsu.com/support* .

Σε συσκευή με υποδοχή θόνης στην τροφοδοσία ρεύματος:

Επιτρέπεται να συνδέσετε το καλώδιο της θόνης στην υποδοχή της θόνης του PC μόνο εφόσον η κατανάλωση ρεύματος της θόνης είναι μικρότερη από 1,5 Α σε 230 V ή 3 Α σε 115 V (βλέπε τεκμηρίωση θόνης).

Dôležité pokyny

Riadte sa bezpečnostnými pokynmi z príručky „Bezpečnost/Bezpečnostní předpisy“ z návodu na obsluhu a zohľadnite nasledovné bezpečnostné inštrukcie. Návod na obsluhu k tomuto zariadeniu nájdete ako súbor PDF na CD/DVD „Drivers & Utilities“ a v internete pod *http://ts.fujitsu.com/support* .

V prípade zariadenia so zásuvkou na monitore spojenou so sieťou:

Sieťovú prípoj monitora môžete vsunúť do zásuvky na monitore počítača len vtedy, keď je príkon monitora menší ako 1,5 A pri 230 V alebo 3 A pri 115 V (viď dokumentáciu k monitoru).

Pomembna opozorila

Upoštevajate varnostne napotke v priročniku »Varnost/Pravila« in v navodilih za uporabo ter varnostna navodila v nadaljevanju. Navodila za uporabo te naprave najdete v datoteki PDF na CD-ju/DVD-ju »Drivers & Utilities« ter na naslovu *http://ts.fujitsu.com/support* .

Pri napravi z vtičnico za monitor, priključeno na vir energije:

lahko omrežno napeljavo monitorja priključite na vtičnico za priklp monitorja na računalniku samo, če je poraba toka monitorja manjša od 1,5 A pri napetosti 230 V ali 3 A pri napetosti 115 V (glejte dokumentacijo, priloženo monitorju).

Tähtsad juhised

Järgige tingimata käsiraamatus "Ohutus/Kasutuseeskirjad" ja kasutusjuhendis toodud ning alljärgnevid ohutusjuhiseid. Käesoleva seadme kasutusjuhendi kaasasolevalt leiate PDF-failina CD-lt/DVD-lt "Draiverid ja utiliidid" ("Drivers & Utilities") ja Internetis aadressil *http://ts.fujitsu.com/support* .

Seadmel, millel on vooluühendusel kuvari pistikupesa:

Te tohite ühendada kuvari toitejuhtme arvuti kuvaripistikupesaga ainult siis, kui kuvari poolt tarbitav vool on madalam kui 1,5 A 230 V juures või 3 A juures 115 V (vt kuvari dokumentatsiooni).

Svarīgi norādījumi

Obligāti ievērojiet drošības norādījumus, kas sniegti rokasgrāmātā „Drošība/Noteikumi“, lietošanas instrukcijā, un pārējos drošības norādījumus. Šīs ierīces lietošanas instrukciju PDF formātā Jūs atradīsiet CD/DVD „Drivers & Utilities“ un timeklā vietnē zem *http://ts.fujitsu.com/support* .

Ierīcei ar monitora kontaktlīdzdu, kas pievienota strāvas padevei:

Monitora tīkla vadu drīkst pievienot datora monitora kontaktlīdždai tikai tad, ja monitora elektrības patēriņš ir mazāks par 1,5 A pie 230 V vai 3 A pie 115 V (skatīt monitora dokumentācijā).

Svarbūs nurodymai

Laikykities saugos žinyne, naudojimo instrukcijoje ir toliau pateikiamų „Saugos/Taisyklės“ nurodymų. Šio prietaiso naudojimo instrukciją rasite PDF faile kompaktiniame / skaitmeninėje vaizdo diske „Drivers & Utilities“ arba interneto adresu *http://ts.fujitsu.com/support* .

Prietaisui su ekranu maitinimo laid:

ekrano maitinimo laidą į jam skirtą kompiuterio lizdą galite jungti tik tuomet, kai ekrano naudojama srovė yra mažesnė nei 1,5 A, esant 230 V įtampai, arba 3 A, esant 115 V įtampai (žr. ekrano dokumentaciją).

Důležité pokyny

Dodržujte bezpečnostní pokyny uvedené v příručce „Bezpečnost/Zásady“, v provozním návodě a následující bezpečnostní pokyny. Podrobný návod k použití k tomuto přístroji naleznete jako soubor PDF na přiloženém CD/DVD „Drivers & Utilities“ a na internetu pod *http://ts.fujitsu.com/support* .

U zařízení se síťovou zásuvkou pro monitor:

Síťové vedení monitoru smíte připojit do zásuvky pro monitor u PC pouze tehdy, pokud je spotřeba proudu monitoru nižší, než 1,5 A při 230 V nebo 3 A při 115 V (viz dokumentace obrazovky).

Fontos útmutatások

Feltétlenül tartsa be a „Biztonság/Szabályok“ kézikönyv és az üzemeltetési útmutató előírásait, valamint a következő biztonsági előírásokat. Ennek a készüléknek az üzemeltetési útmutatóját megtalálja PDF-fájlként a „Drivers & Utilities“ CD-n/DVD-n vagy az interneten a *http://ts.fujitsu.com/support* cím alatt.

A monitor csatlakoztatására szolgáló dugaszóelő aljzattal rendelkező készülék esetén:

A monitor hálózati vezetékét csak abban az esetben szabad a PC monitor csatlakoztatására szolgáló csatlakozóaljzatához csatlakoztatni, ha a monitor áramfelvétele kisebb, mint 1,5 A 230 V esetén és 3 A 115 V esetén (lásd a monitor dokumentációját)

Indicații importante

Respectați precauțiile privind siguranța din „Siguranță/Reguli“, manualul de utilizare și cele de mai jos. Manualul de utilizare al acestui aparat se găsește în format PDF pe CD/DVD-ul „Driveri și utilități” și pe Internet la adresa *http://ts.fujitsu.com/support* .

În cazul unui aparat cu priză ecranată pentru alimentarea electrică:

Fișa de conectare la rețea a monitorului poate fi conectată la priza ecranată a calculatorului numai dacă intensitatea curentului absorbit de monitor este mai mică de 1,5 A la 230 V sau 3 A la 115 V (vezi documentația monitorului).

重要事項

安全マニュアル、操作マニュアルおよび以下の段落の“安全/規定”性の諸注意にご注意ください。

この装置の操作マニュアルは、「ドライバーズ&ユーティリティ」CD/DVDおよびインターネットの*http://ts.fujitsu.com/support*にPDFファイル形式で保管されています。

モニク用電源ソケットが付いた装置の場合:

モニクの電源ケーブルをパソコンのモニクソケットに接続するのは、モニクの電流消費が230Vで1.5A、115Vで3A以下の場合にしてください。

重要指示

请注意操作手册“安全说明/法规”、操作指南和以下安全提示中的安全提示。该显示器的操作指南为PDF文件，可以在CD/DVD „Drivers & Utilities“ 和以下网址*http://ts.fujitsu.com/support* 中找到。

在安装和操作设备时请注意操作指南中的提示。

只有当设备设置的额定电压和当地的额定电压一致时才允许打开该显示器。检验显示器设置的额定电压（见操作指南）。

开关并不会使显示器完全断电。为了完全断电必须拔出电源插头。

对于显示器上可连接到供电线路的插孔:

如果显示屏的耗电在230 V时小于1.5 A或者在115 V时小于3 A，只可将显示器的电源线连接到个人电脑的显示器插孔上。

台式电脑、工作站、瘦客户机



10 此徽标表示该产品包含下表中列出的有毒或有害的物质或成分。徽标中间可变换的数字表示一个时间期限，在此期限内如果能够

保证产品文档中描述的正常工作条件，则这些相关的物质将不会发生泄漏或变异，使用产品就不会导致任何严重的环境污染、产生人身伤害或造成财产损失。

请注意：

下面列出的一些元件类型或附件并不一定是该产品的一部分。

对于该产品中包含的所有充电电池组应当与系统分开考虑，因为电池的环保使用期限 (EPUP) 可能没有整个系统的时间长。

该产品已经满足了欧洲指令有关电气和电子设备中有害物质使用限制的要求。

部件名称	有毒或有害物质					
	铅	汞	镉	六价铬	多溴联苯	多溴二苯醚
机箱/面板	x	0	0	0	0	0
印刷电路集成 PCA*	x	0	0	0	0	0
电缆/接口	x	0	0	0	0	0
硬盘 (HDD)	x	0	0	0	0	0
光驱 (CD, DVD)	x	0	0	0	0	0
软驱 (FDD)	x	0	0	0	0	0
电源	x	0	x	0	0	0
电源线	x	0	0	0	0	0
机械部件（风扇、散热片、其它）	x	0	0	0	0	0
电池	x	0	0	0	0	0
输入/输出设备（例如鼠标、键盘）	x	0	0	0	0	0
独立扬声器	x	0	0	0	0	0
闪存钥匙	x	0	0	0	0	0
麦克风	x	0	0	0	0	0
耳机	x	0	0	0	0	0
软件（CD、DVD 等）	0	0	0	0	0	0
： 印刷电路集成包括所有的印刷电路板（PCB）和它们各自分立元件、IC 和连接器的总和。						
o：表示在该部件中所有同类材料的有害物质含量低于标准 SJ/T 11363-2006 指定的最大浓度值（MCV）						
x：表示该部件中一种同类材料的有害物质含量超过了标准 SJ/T 11363-2006 指定的 MCV 限制。						



该产品附带的软件 CD 和 DVD 不包含上述的有毒或有害物质。