

**Weight Capacity:** 50 lbs. (22.68 kg)  
**Maximum Size:** 18" x 8.5" (457 x 216 mm)  
**Minimum Size:** 9.4" x 2.6" (239 x 66 mm)

**Capacidad de soporte de peso:** 50 libras (22,68 kg)  
**Dimensiones máximas:** 18" x 8,5" (457 x 216 mm)  
**Dimensiones mínimas:** 9.4" x 2.6" (239 x 66 mm)

**Capacité de poids:** 22,68kg  
**Taille maximum :** 457 x 216 mm  
**Taille minimum :** 239 x 66 mm

**Tragkraft:** 50 lbs. (22,68 kg)  
**Maximalgröße:** 457 x 216 mm (18" x 8.5")  
**Minimalgröße:** 239 x 66 mm (9.4" x 2.6")

**Gewichtscapaciteit:** 50 kg (22,68 kg)  
**Maximale afmeting:** 18" x 8,5" (457 x 216 mm)  
**Minimale afmeting:** 9.4" x 2.6" (239 x 66 mm)

**Capacità di peso:** 22,7 kg  
**Dimensioni massime:** 457 x 216 mm  
**Dimensioni minime:** 239 x 66 mm

許容重量: 50 lbs. (22.68 kg)  
 最大サイズ: 18" x 8.5" (457 x 216 mm)  
 最小サイズ: 9.4" x 2.6" (239 x 66 mm)

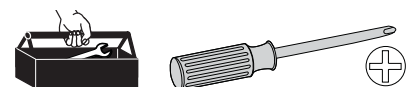
承重: 50 lbs. (22.68 kg)  
 最大尺寸: 18" x 8.5" (457 x 216 mm)  
 最小尺寸: 9.4" x 2.6" (239 x 66 mm)

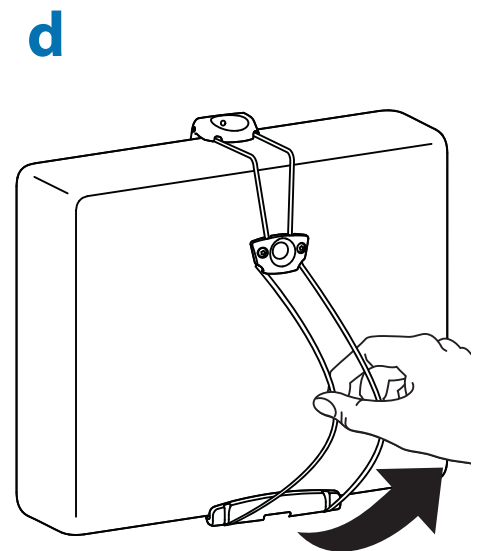
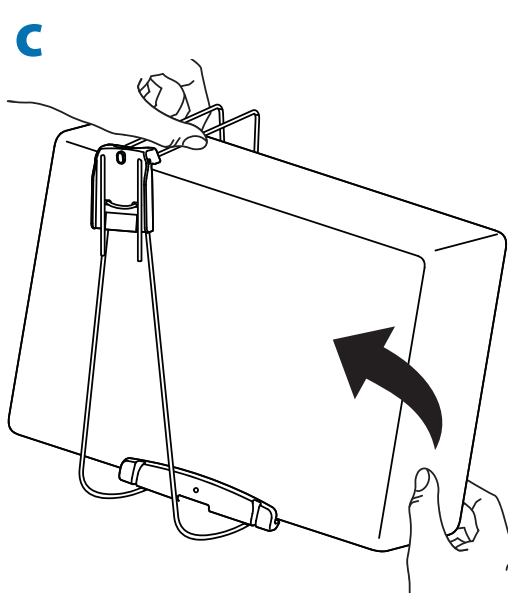
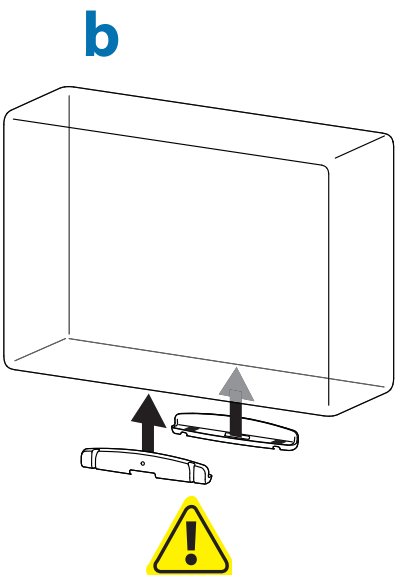
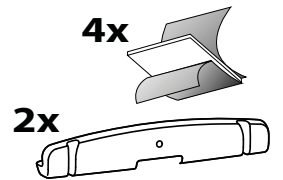
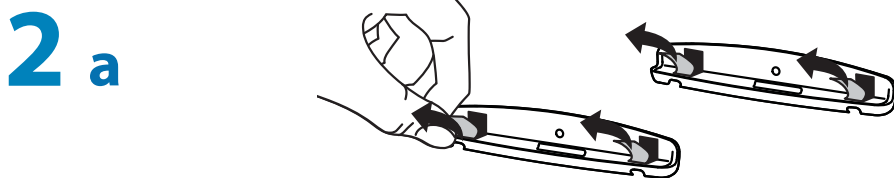
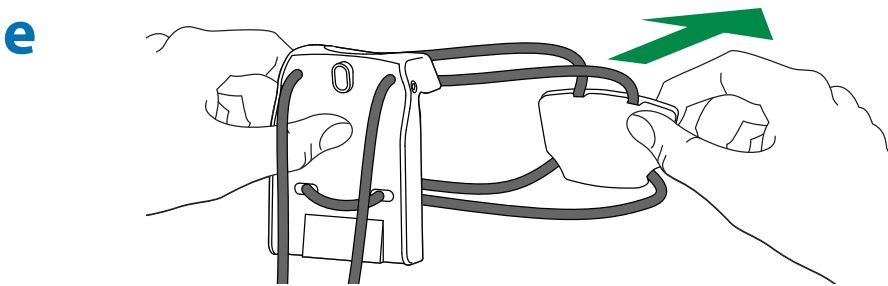
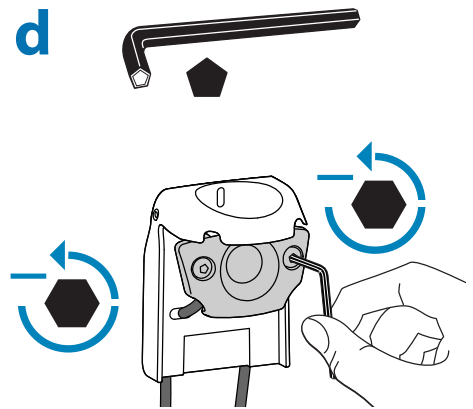
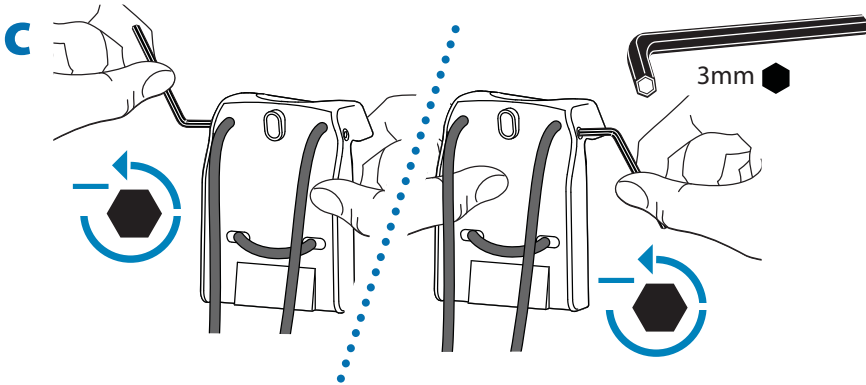
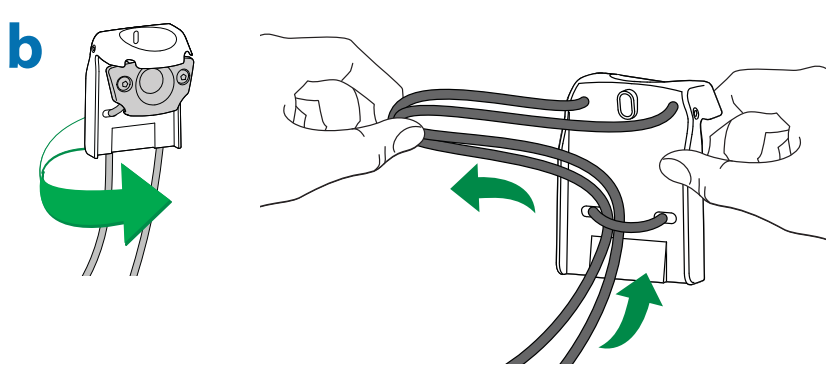
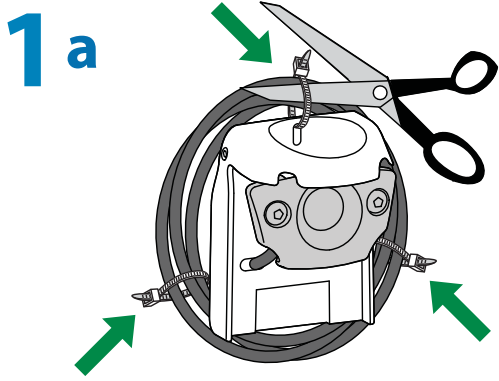
: 22.68kg(50 )  
 : 457 x 216 mm(18" x 8.5")  
 : 239 x 66 mm(9.4" x 2.6")



	A	B	C	D	E
1	1x	1x	1x	3x	Wood Screw Tornillo para madera Vis à bois Holzschraube Houten schroef Vite da legno 木ネジ 木螺丝 3x
2				4x	
3				4x	
4	1x	2x	2x	1x	1x 5-sided Security Wrench Llave de seguridad pentagonal Clef Allen de sécurité Fünfkant-Inbusschlüssel 5-kantige veiligheidssleutel Chiave pentagonale di sicurezza 5角固定用レンチ 5角安全扳手 5 Security Wrench( )
5	1x			4x	
6				1x	
7	3x	4x	1x 3mm	4x	

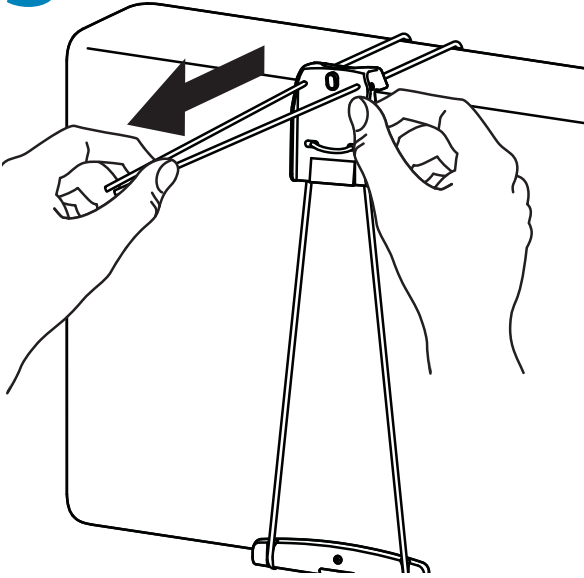
For service and warranty visit [www.ergotron.com](http://www.ergotron.com)  
 Si desea información de servicio y garantía, visite [www.ergotron.com](http://www.ergotron.com)  
 Pour toute question concernant la garantie ou le service client, consultez [www.ergotron.com](http://www.ergotron.com)  
 Weitere Informationen zu Service und Gewährleistung erhalten Sie unter [www.ergotron.com](http://www.ergotron.com).  
 Ga voor service en garantie naar [www.ergotron.com](http://www.ergotron.com)  
 Per assistenza e la garanzia visitare [www.ergotron.com](http://www.ergotron.com)  
 Gå in på [www.ergotron.com](http://www.ergotron.com) för service och garanti  
 サービスおよび保証について詳しくは、[www.ergotron.com](http://www.ergotron.com) をご覧ください。  
 有关服务和保修, 请访问 [www.ergotron.com](http://www.ergotron.com)



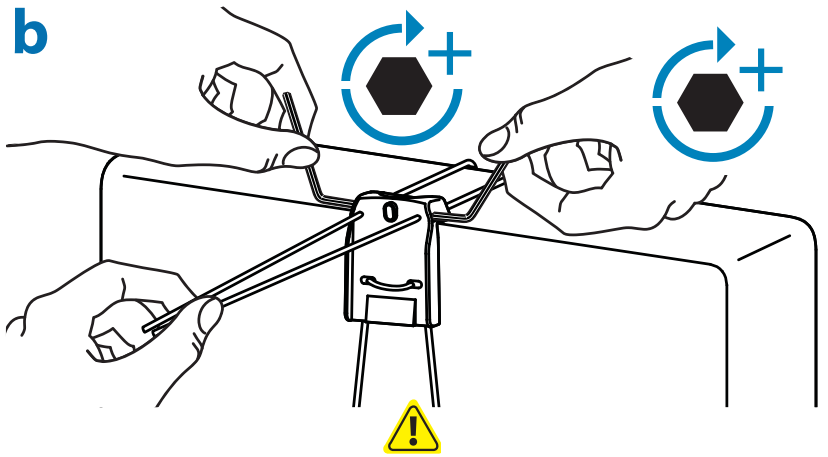


**NOTE:** Center on bottom

3 a



b



**CAUTION:** Do Not over tighten fasteners. Over-tightening may cause damage to fasteners.

**Precaución:** No ajuste en exceso los sujetadores. El sobreajuste puede estropearlos.

**Attention :** ne pas serrer excessivement les fixations. Risques d'endommagement.

**Vorsicht:** Die Halterungen niemals übermäßig festziehen. Das übermäßige Festziehen kann die Halterungen beschädigen.

**Let op:** Draai de bevestigingsmaterialen niet te vast. Te vast aandraaien kan schade veroorzaken aan de bevestigingsmaterialen.

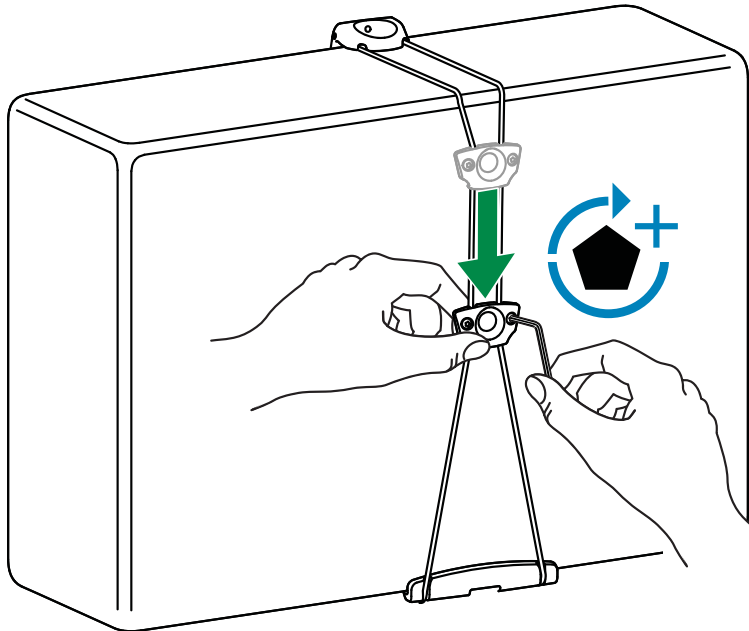
**Attenzione:** non serrare eccessivamente i dispositivi di fissaggio. Un serraggio eccessivo potrebbe provocare danni ai dispositivi di fissaggio.

**注意:** 留金は締めすぎないようにしてください。強く締め付けすぎると、金具が破損する原因となります。

**小心:** 不要过度拧紧紧固件。过度拧紧可能会损坏紧固件。

가

4



**FIVE MOUNTING OPTIONS** - NOTE: Ergotron Mounting Options sold separately.

**CINCO OPCIONES DE MONTAJE** - NOTA: Las opciones de montaje Ergotron se venden por separado.

**CINQ OPTIONS DE FIXATION** - NOTE : options de fixation d'Ergotron vendues séparément.

**FÜNF BEFESTIGUNGSOPTIONEN** - HINWEIS: Die Ergotron Befestigungsoptionen werden separat verkauft.


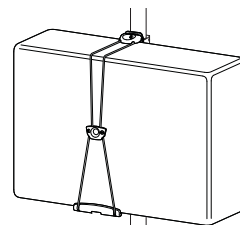


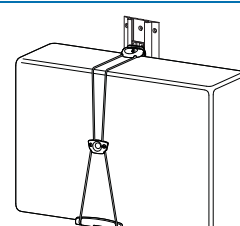


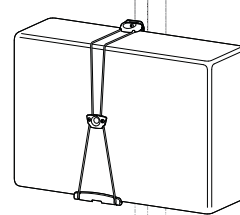


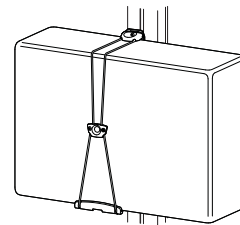


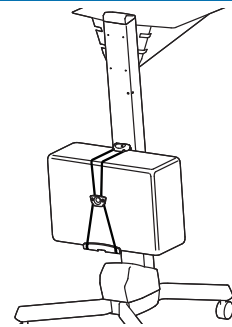


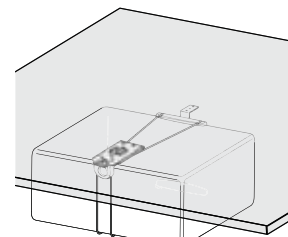

**VIJF MONTAGE OPTIES** - OPMERKING: Ergotron montageopties niet meegeleverd.

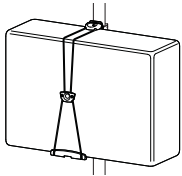
**CINQUE OPZIONI DI MONTAGGIO** - NOTA: le opzioni di montaggio Ergotron sono vendute separatamente.

5 つのマウントオプション：注：エルゴトロンマウントオプションは別売りです。

五种安装选购件：注意：Ergotron安装选购件单独出售。

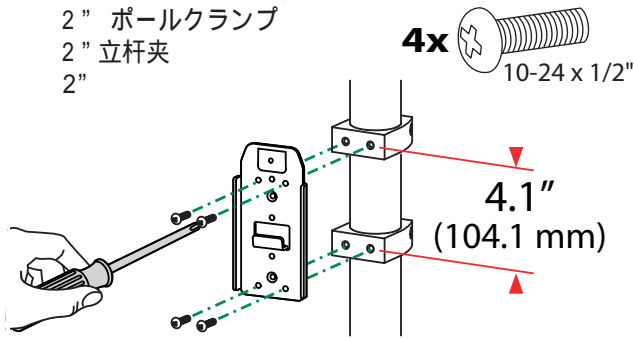
ガ : : Ergotron .

	<b>2" Pole Clamps</b> Abrazaderas para poste de 2" Attaches de montant 2" 2" Stangenklammern 2" Paalklemmen Morsetti ad asta da 5,1 cm 2" ボールクランプ 2" 立杆夹 2"	<b>3" Post Brackets</b> Soportes para pilar de 3" Colliers de montant 3" 3" Ständerhalterungen 3" Pilaarbeugels Staffe per montanti da 7,6 cm 3" ポストブラケット 3" 柱架 3"		
	<b>Wall Track</b>			
	<b>Wood Stud Wall</b> Pared con pernos para madera Applique sur bois Wood Stud Wall PHouten steunmuur Parete a montanti in legno 木製スタッドウォール 木筋壁			
	<b>T-Slot Bracket for Carts Including StyleView</b>			
	<b>LCD or Laptop Neo-Flex Cart</b>			
	<b>Under-desk Mount</b> Montaje bajo mesa Fixation sous bureau Untertischhalterung Montage onder bureau Supporto sotto la scrivania デスク下マウント 桌下安装			

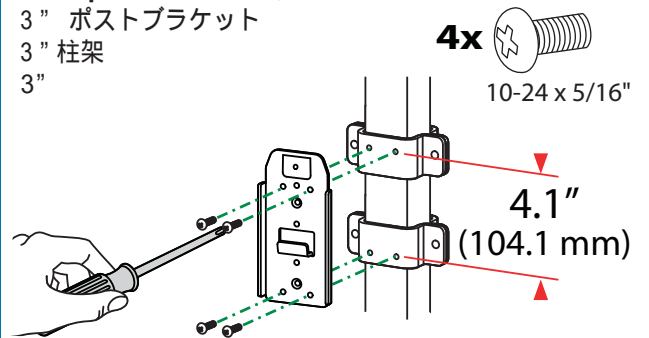


**2" Pole Clamps**  
**Abrazaderas para poste de 2"**  
**Attaches de montant 2"**  
**2" Stangenklammern**  
**2" Paalklemmen**  
**Morsetti ad asta da 5,1 cm**  
**2" ポールクランプ**  
**2" 立杆夹**  
**2"**

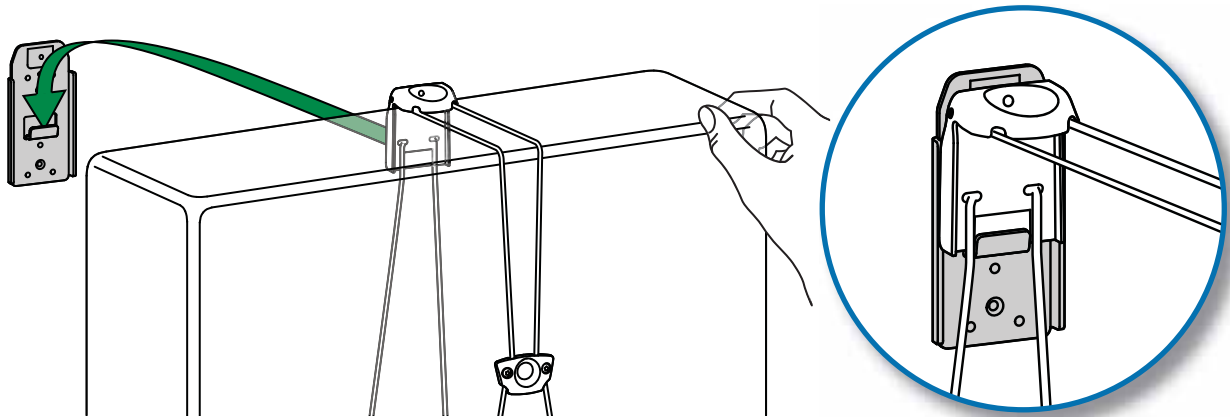
**1**



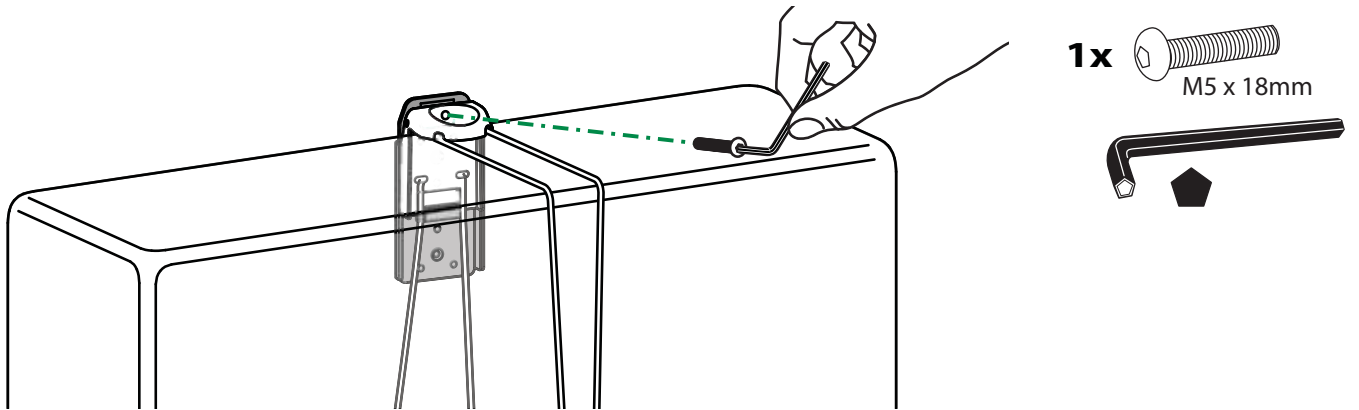
**3" Post Brackets**  
**Soportes para pilar de 3"**  
**Colliers de montant 3"**  
**3" Ständerhalterungen**  
**3" Pilaarbeugels**  
**Staffe per montanti da 7,6 cm**  
**3" ポストブラケット**  
**3" 柱架**  
**3"**



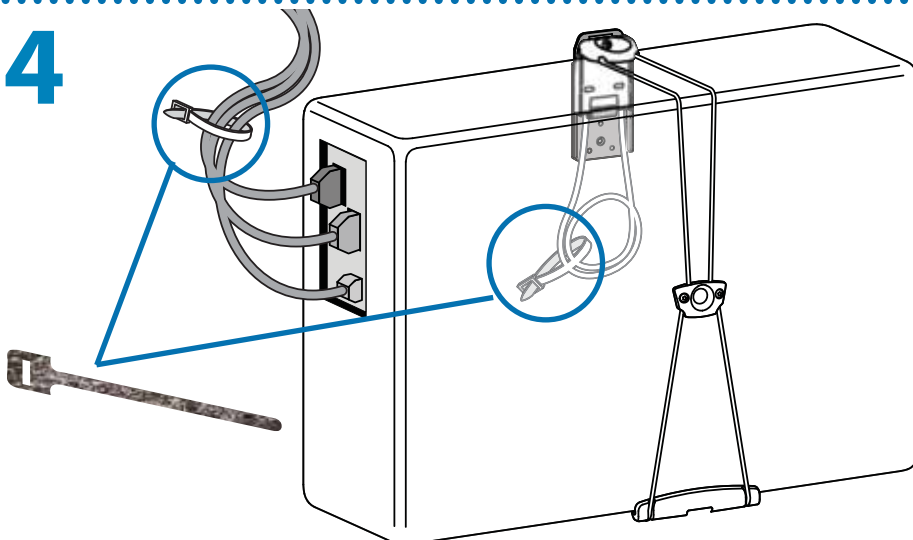
**2**



**3**



**4**



**END OF INSTALLATION**  
**for 2" Pole Clamps, 3" Post Brackets**

**FIN DE LA INSTALACIÓN**  
**de las Abrazaderas para poste de 2", Soportes para pilar de 3"**

**FIN DE L'INSTALLATION**  
**des attaches 2" et des colliers 3"**

**ENDE DER INSTALLATION für 2" Stangenklammern, 3" Ständerhalterungen**

**EINDE VAN INSTALLATIE voor 2" paalklemmen, 3" pilaarbeugels**

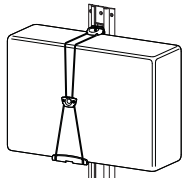
**FINE DELL'INSTALLAZIONE per morsetti ad asta da 5,1 cm e staffe per montanti da 7,6 cm**

**2" ポールクランプ、3" ポストブラケットの取り付け終了**

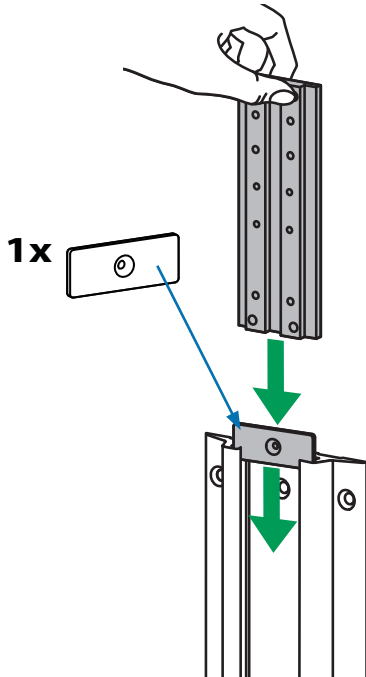
**2" 支柱夹、3" 柱架安装完毕**

**- 2" , 3"**

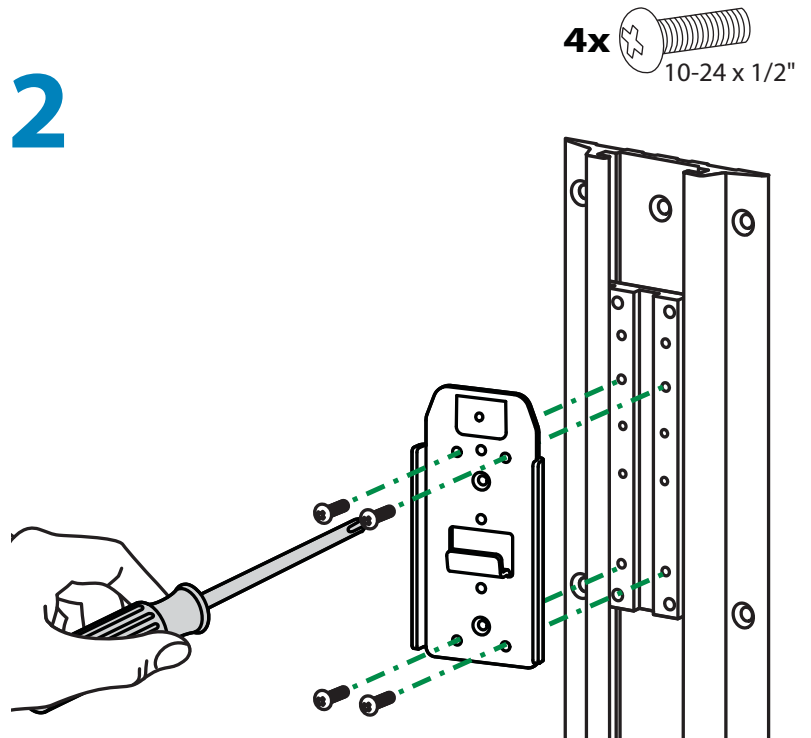
Wall Track



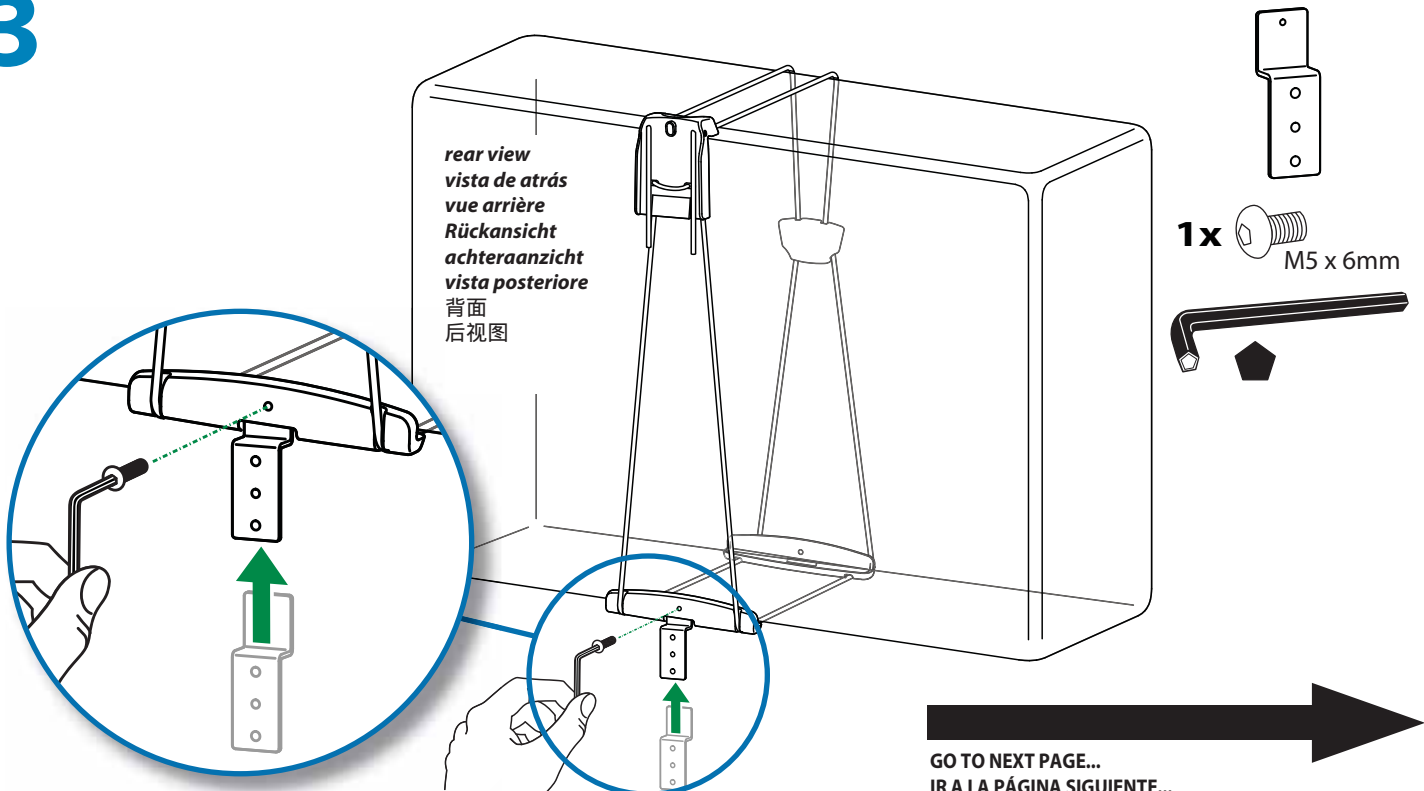
1



2

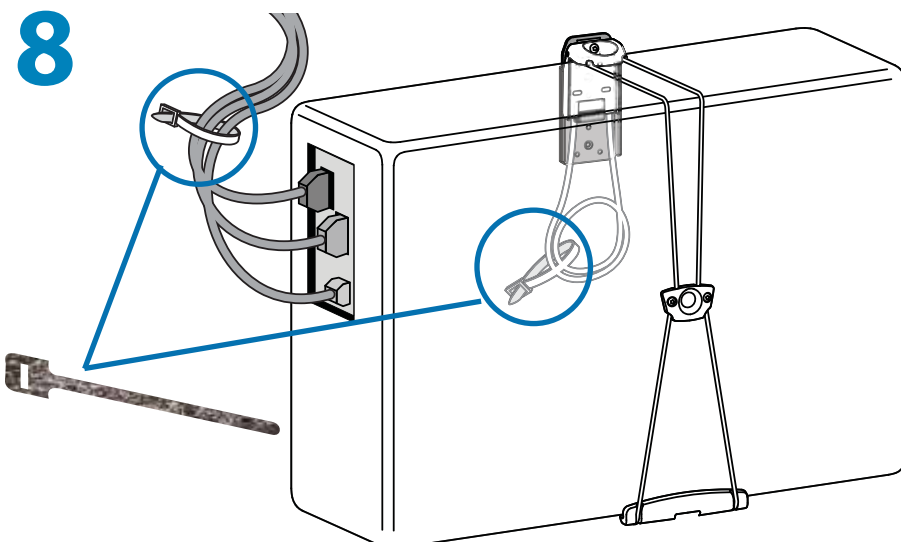
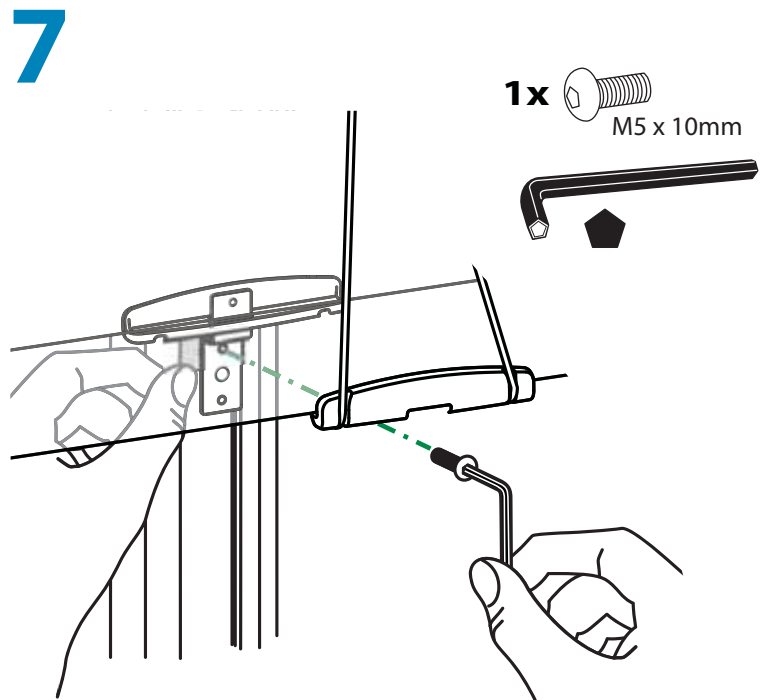
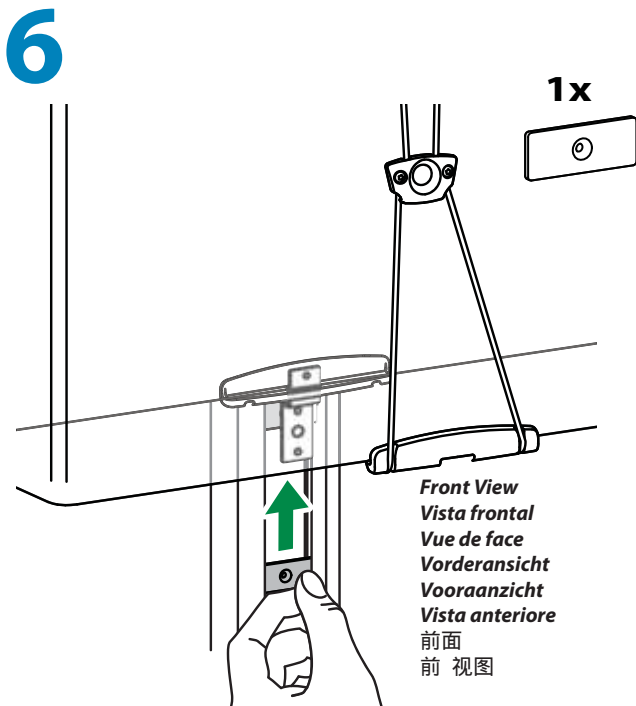
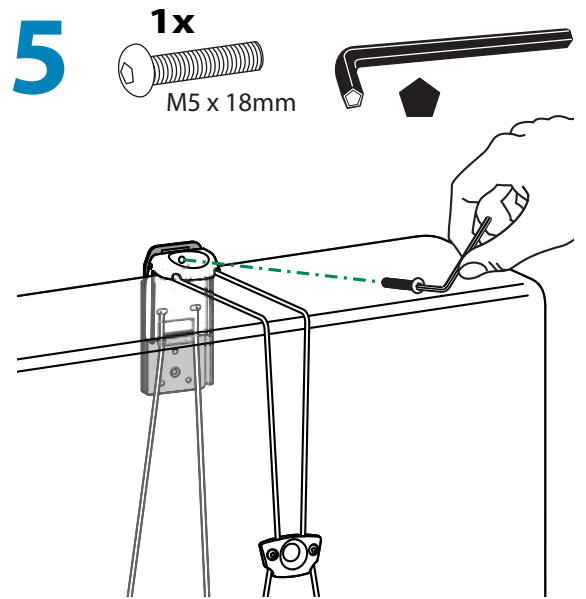
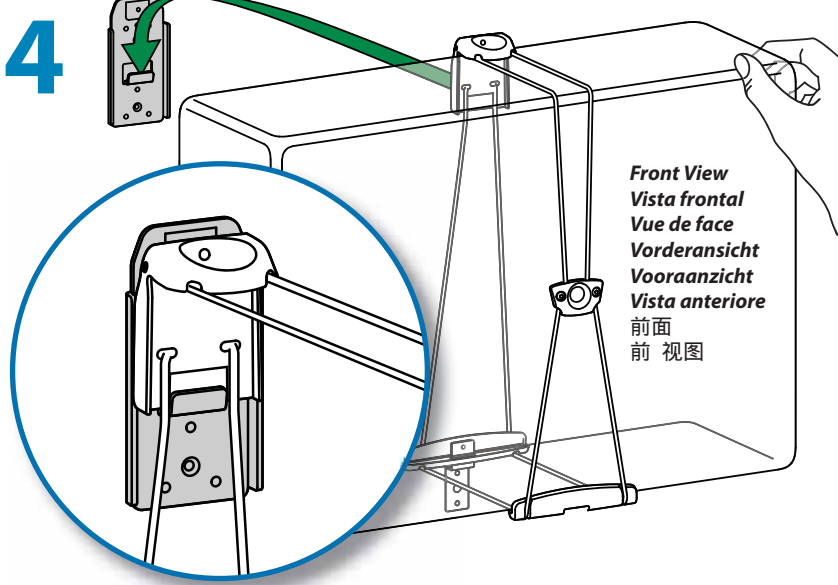


3



GO TO NEXT PAGE...  
IR A LA PÁGINA SIGUIENTE...  
PAGE SUIVANTE...  
WEITER AUF DER NÄCHSTEN SEITE...  
GA NAAR VOLGENDE PAGINA...  
VAI ALLA PAGINA SUCCESSIVA...  
次のページに進む・・・  
转下页...

Wall Track



END OF INSTALLATION  
for Wall Track

FIN DE LA INSTALACIÓN  
de la Guía de pared

FIN DE L'INSTALLATION  
du montant mural

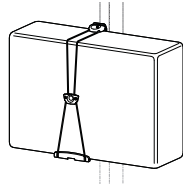
ENDE DER INSTALLATION für Wall Track

EINDE VAN INSTALLATIE voor muurspoor

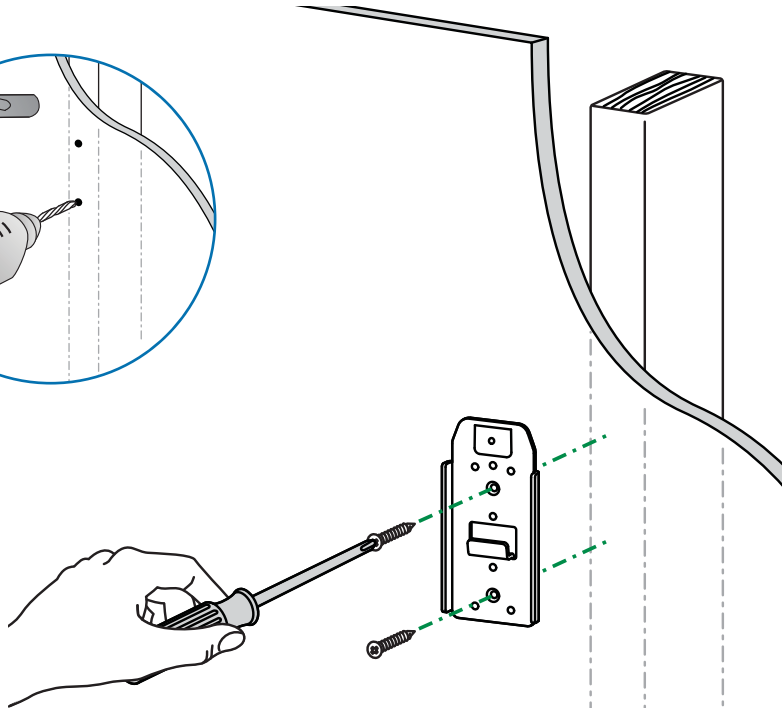
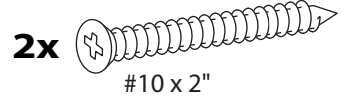
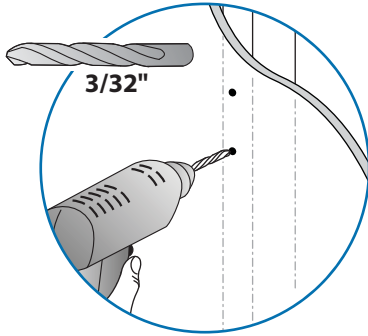
FINE DELL'INSTALLAZIONE per traccia a parete

ウォールトラック取り付け終了  
墙轨安装完毕

Wood Stud Wall  
 Pared con pernos para madera  
 Applique sur bois  
 Wood Stud Wall  
 PHouten steunmuur  
 Parete a montanti in legno  
 木製スタッドウォール  
 木筋墙

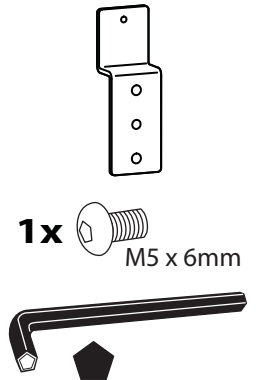
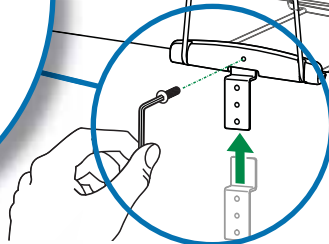
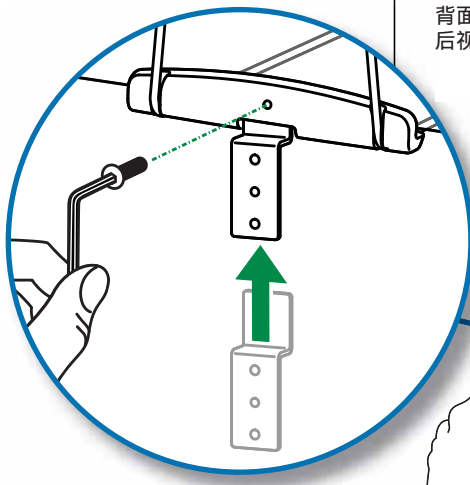


1



2

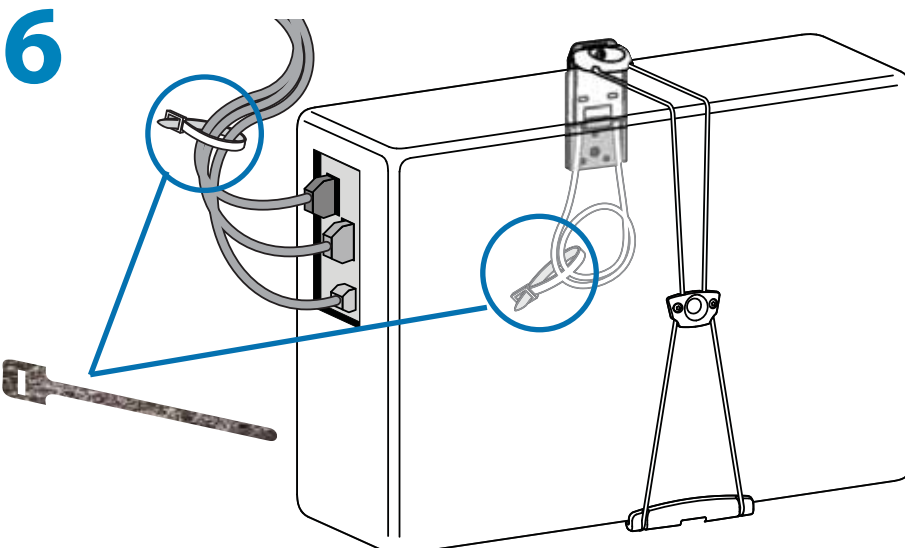
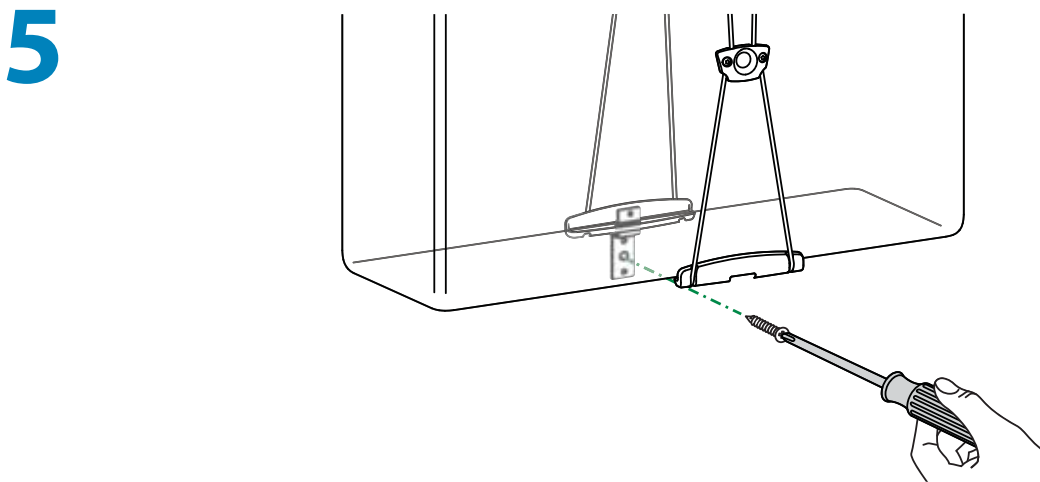
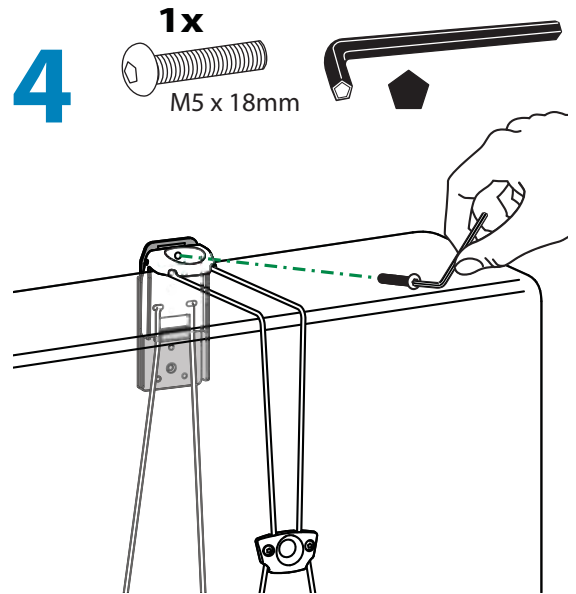
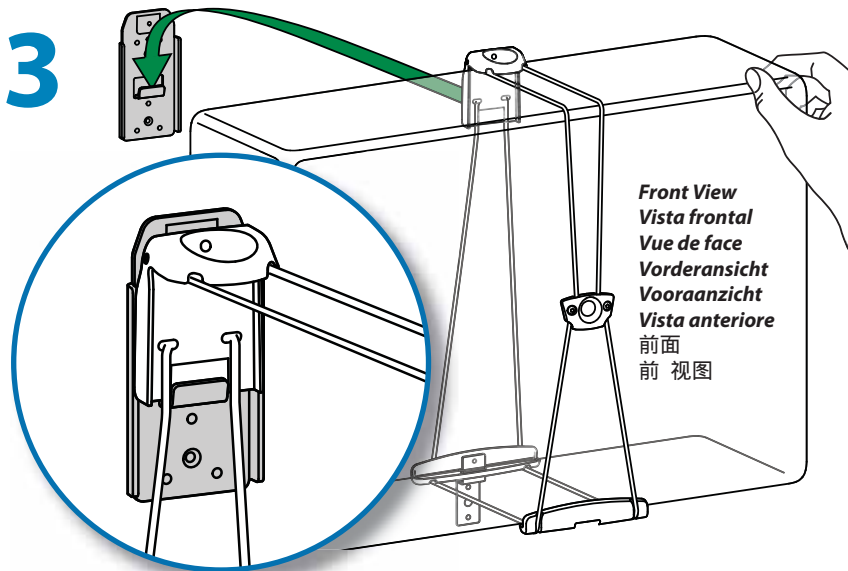
rear view  
 vista de atrás  
 vue arrière  
 Rückansicht  
 achteraanzicht  
 vista posteriore  
 背面  
 后视图



GO TO NEXT PAGE...  
 IR A LA PÁGINA SIGUIENTE...  
 PAGE SUIVANTE...  
 WEITER AUF DER NÄCHSTEN SEITE...  
 GA NAAR VOLGENDE PAGINA...  
 VAI ALLA PAGINA SUCCESSIVA...  
 次のページに進む...  
 转下页...



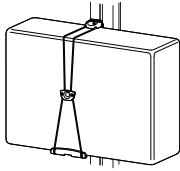
Wood Stud Wall  
 Pared con pernos para madera  
 Applique sur bois  
 Wood Stud Wall  
 PHouten steunmuur  
 Parete a montanti in legno  
 木製スタッドウォール  
 木筋墙



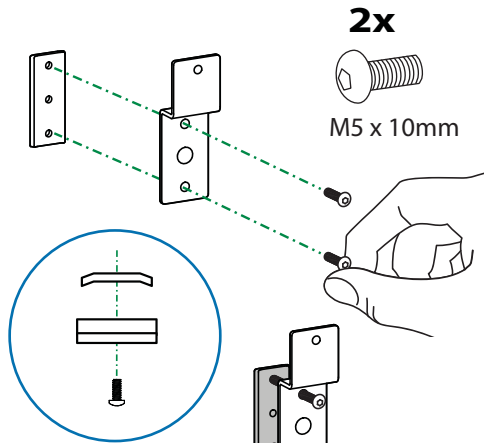
END OF INSTALLATION  
 for Wood Stud Wall  
 FIN DE LA INSTALACIÓN  
 de la Pared con pernos para madera  
 FIN DE L'INSTALLATION  
 de l'applique sur bois  
 ENDE DER INSTALLATION für Wood Stud Wall  
 EINDE VAN INSTALLATIE voor houten steunmuur  
 FINE DELL'INSTALLAZIONE per parete a montanti in  
 legno

木製スタッドウォール取り付け終了  
 木筋墙安装完毕

T-Slot Bracket for  
Carts Including  
StyleView



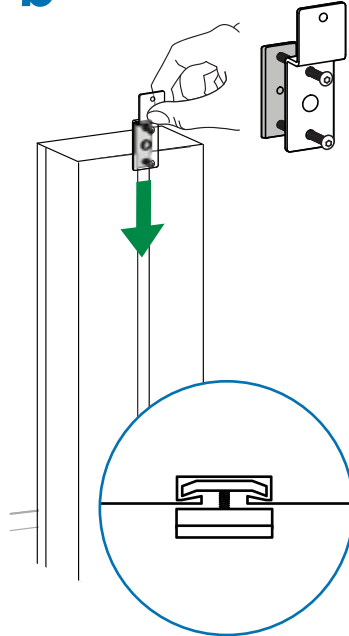
1 a



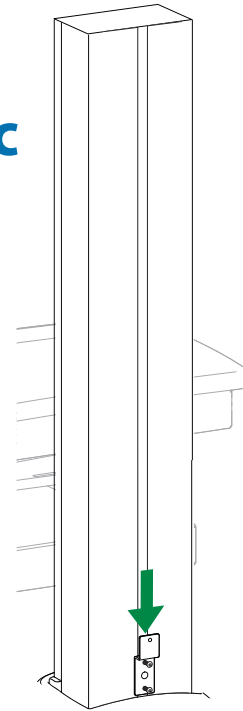
2x

M5 x 10mm

b



c



Do not tighten, leave  
loose for attachment to  
CPU Holder

No apretar, dejar flojo  
para conexión al Soporte  
para CPU

Ne pas serrer pour  
permettre la fixation au  
Support d'unité centrale

Nicht festziehen, zum  
Anbringen des CPU-  
Halters gelöst lassen

Niet vastzetten, los laten  
zitten voor bevestiging  
aan CPU-houder

Non stringere, lasciare  
lento per il collegamento  
al sostegno per CPU

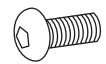
CPU ホールダーが取り付  
けられるように、締め付  
けず緩めた状態にしてお  
いてください

N不要拧紧，留一点松动安  
装主机固定座

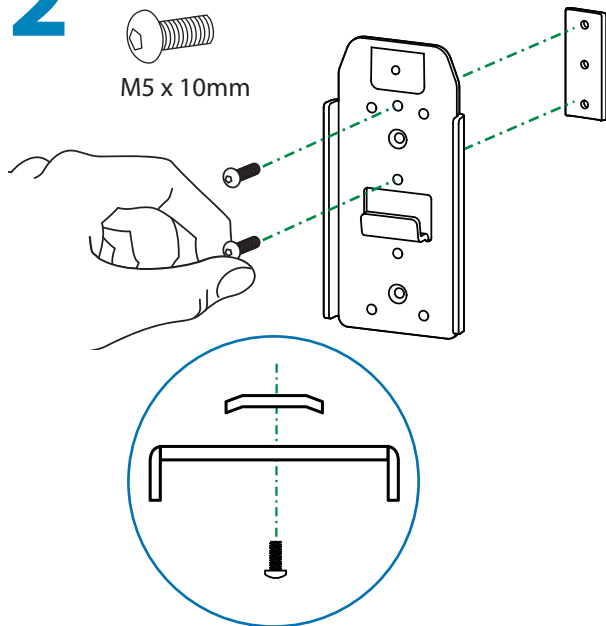
CPU

2

2x



M5 x 10mm



• **LX Large Display Cart**  
Use the M5 x 13 mm screws  
when mounting to the back of  
the LX Large Display Cart.

4x

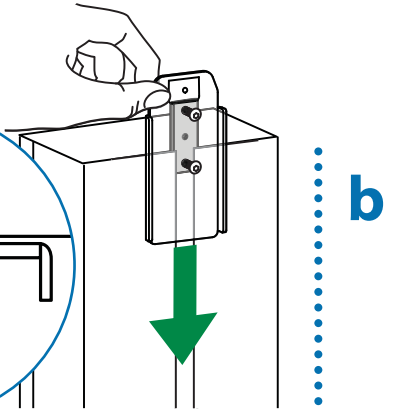
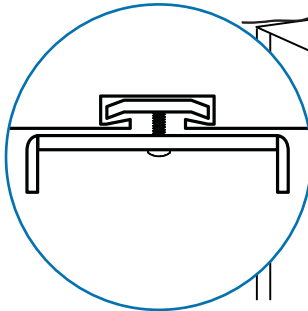
M5 x 13mm

*Top View*  
*Vista superior*  
*Vue de haut*  
*Ansicht von oben*  
*Bovenaanzicht*  
*Vista dall'alto*  
上面  
俯视图

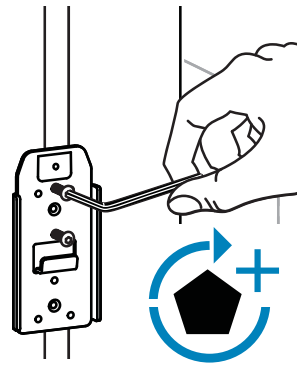
GO TO NEXT PAGE...  
IR A LA PÁGINA SIGUIENTE...  
PAGE SUIVANTE...  
WEITER AUF DER NÄCHSTEN SEITE...  
GA NAAR VOLGENDE PAGINA...  
VAI ALLA PAGINA SUCCESSIVA...  
次のページに進む...  
转下页...

T-Slot Bracket for  
Carts Including  
StyleView

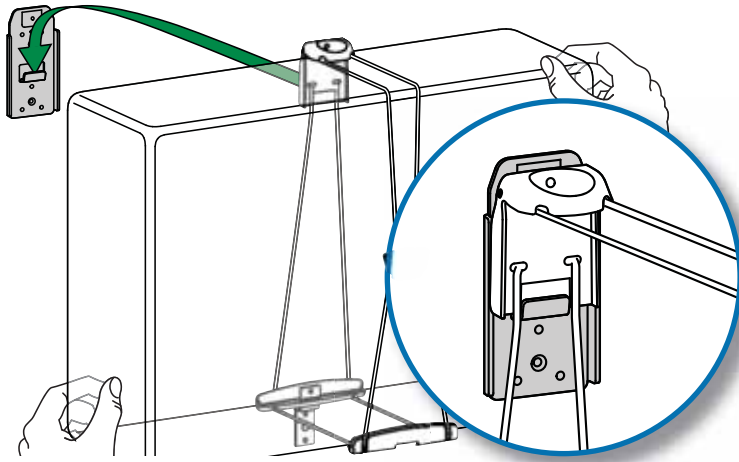
3 a



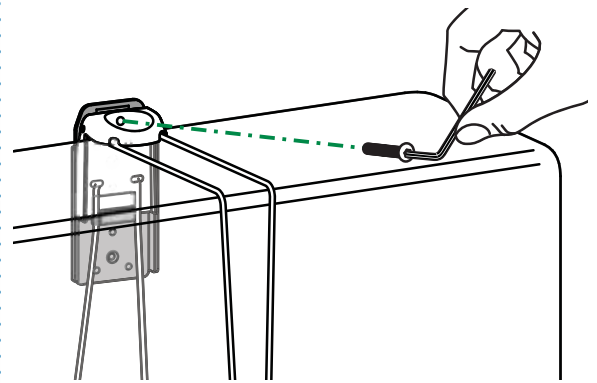
b



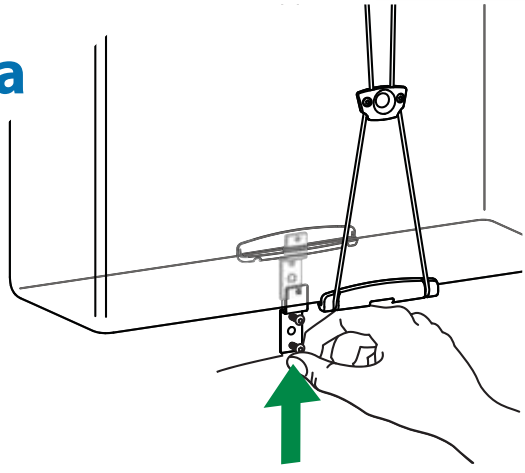
4 a



b



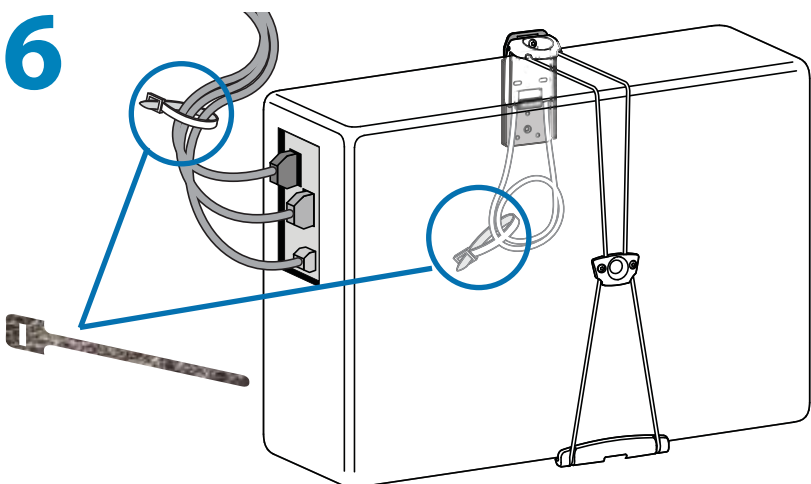
5 a



b

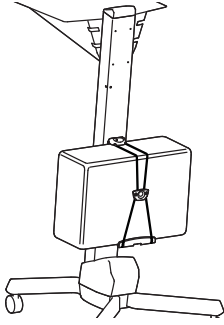


6

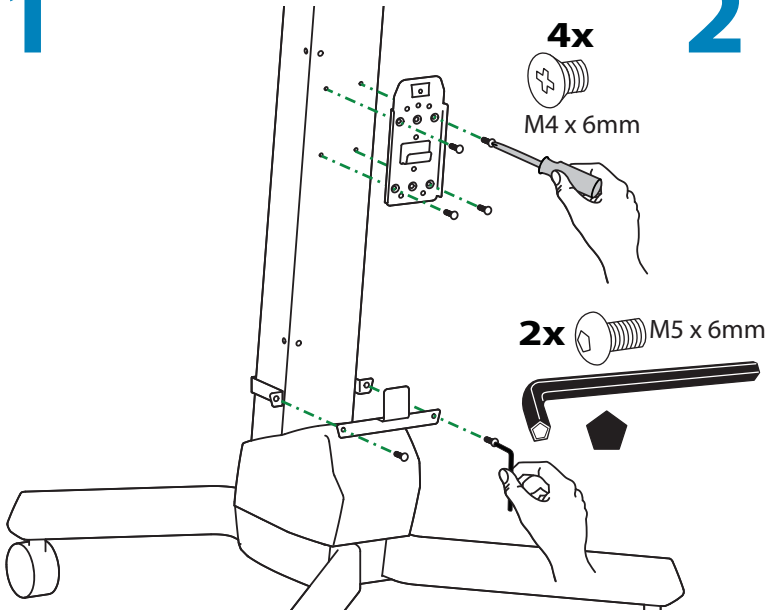


END OF INSTALLATION  
for Cart Accessory Bracket  
FIN DE LA INSTALACIÓN  
de Soporte para accesorios del carro  
FIN DE L'INSTALLATION  
de la fixation pour chariot  
ENDE DER INSTALLATION für Wagen-  
Zubehörhalterung  
EINDE VAN INSTALLATIE voor  
Wagenaccessoirebeugel  
FINE DELL'INSTALLAZIONE per mensola  
accessori per carrello  
カートアクセサリブラケット取り付け終了  
推车附件托架安装完毕

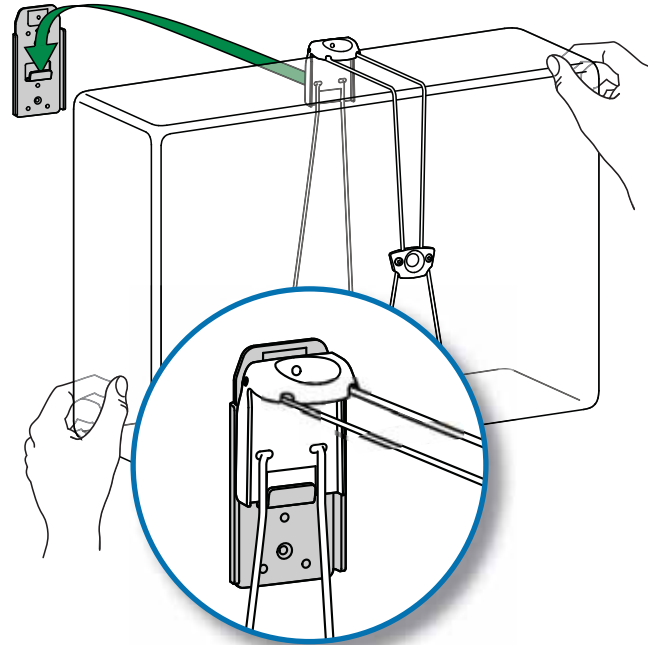
LCD or Laptop  
Neo-Flex Cart



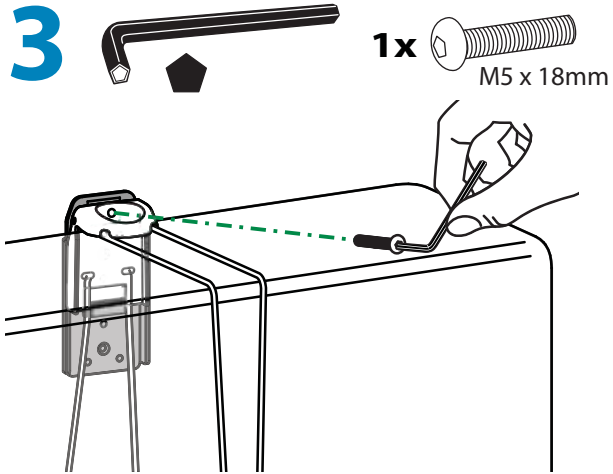
1



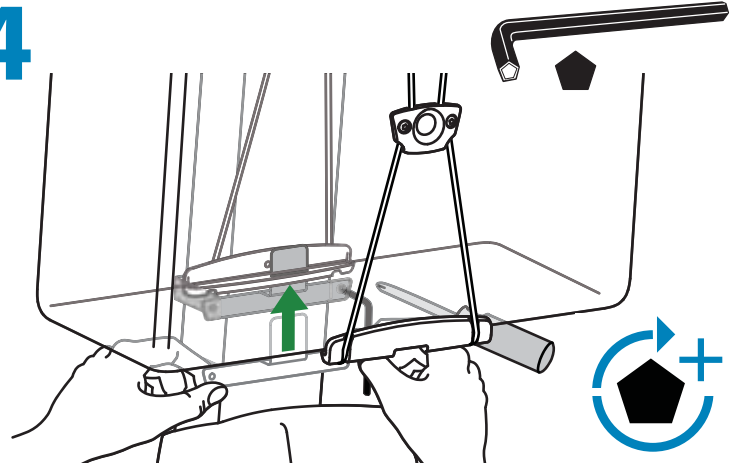
2



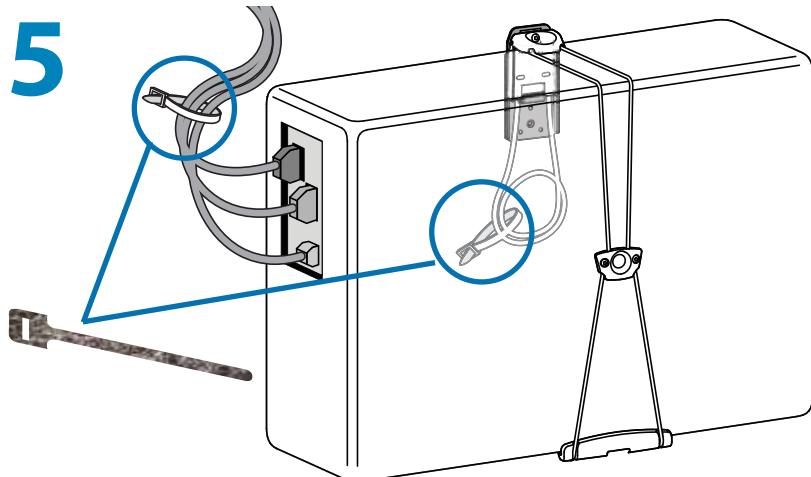
3



4

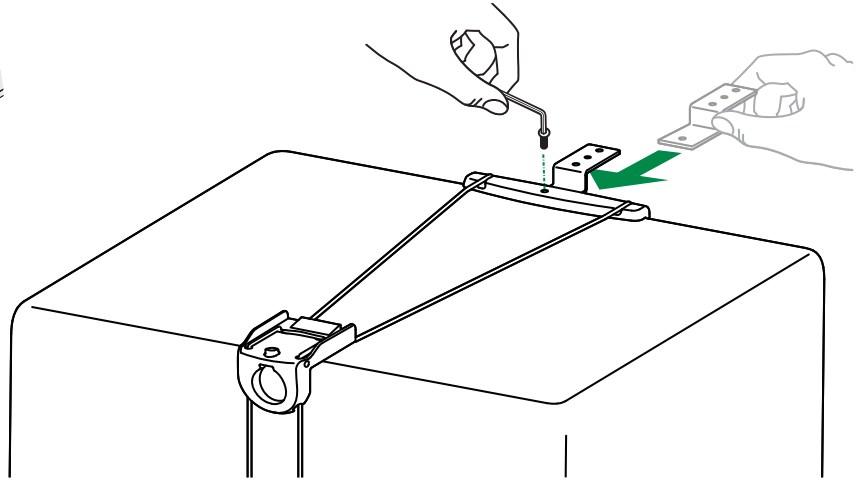
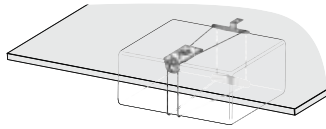


5

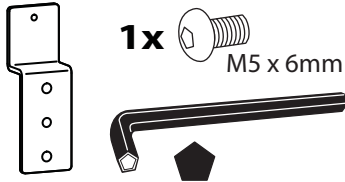


END OF INSTALLATION  
for Neo-Flex Cart

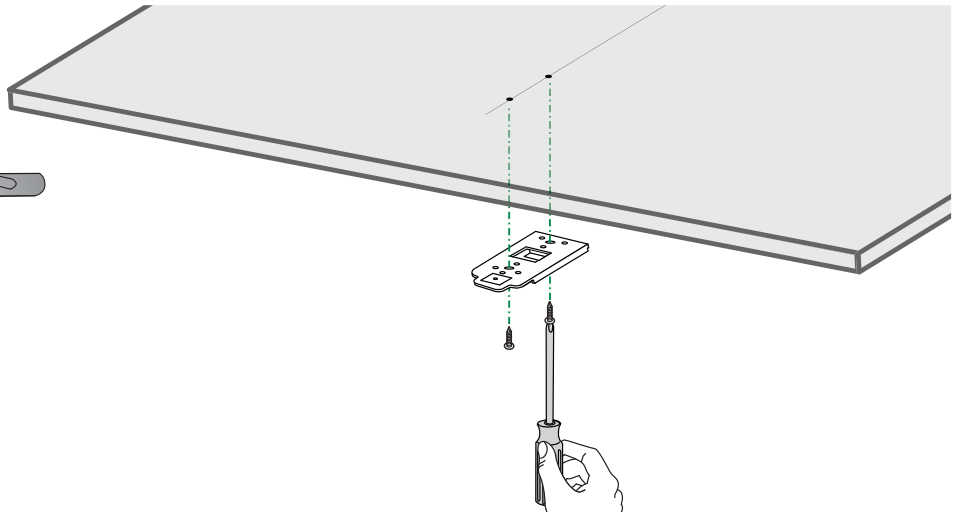
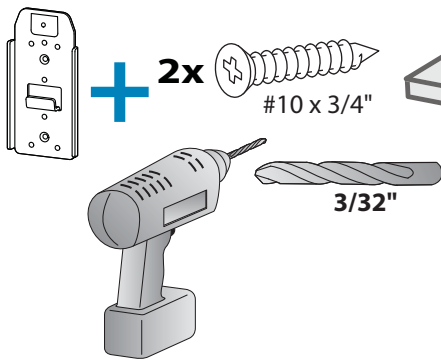
Under-desk Mount  
 Montaje bajo mesa  
 Fixation sous bureau  
 Untertischhalterung  
 Montage onder bureau  
 Supporto sotto la scrivania  
 デスク下マウント  
 桌下安装



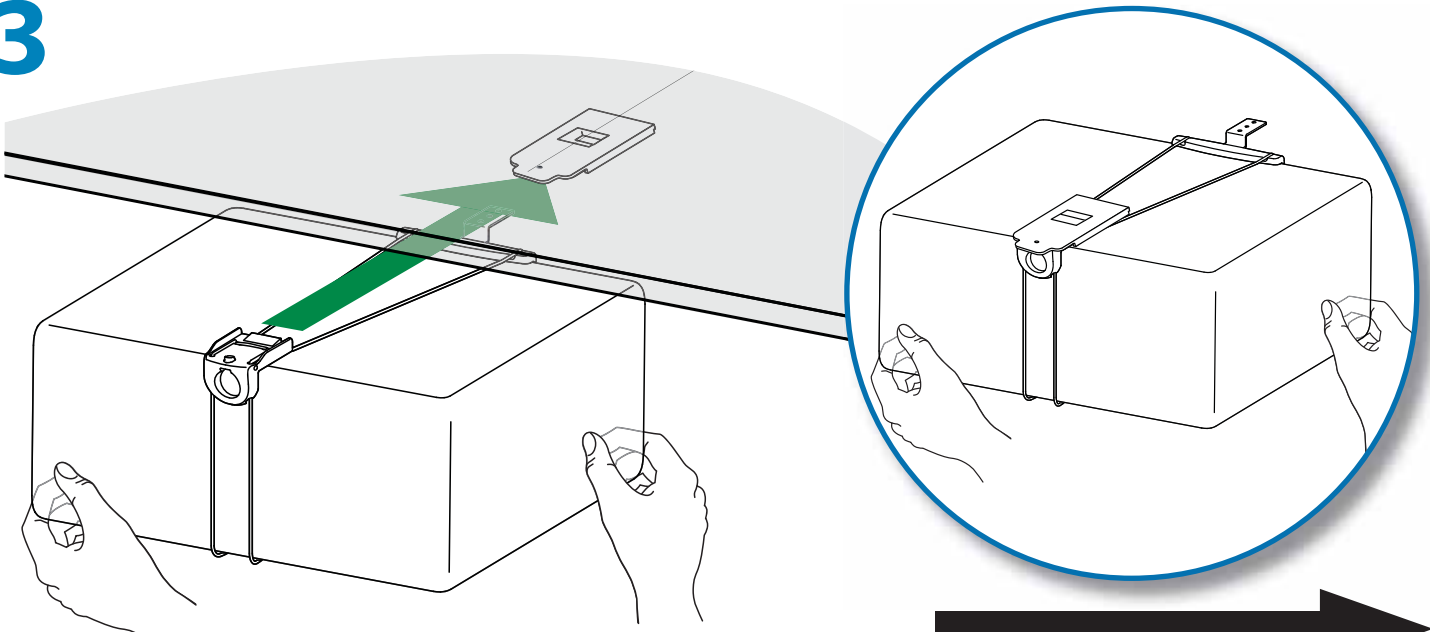
1



2

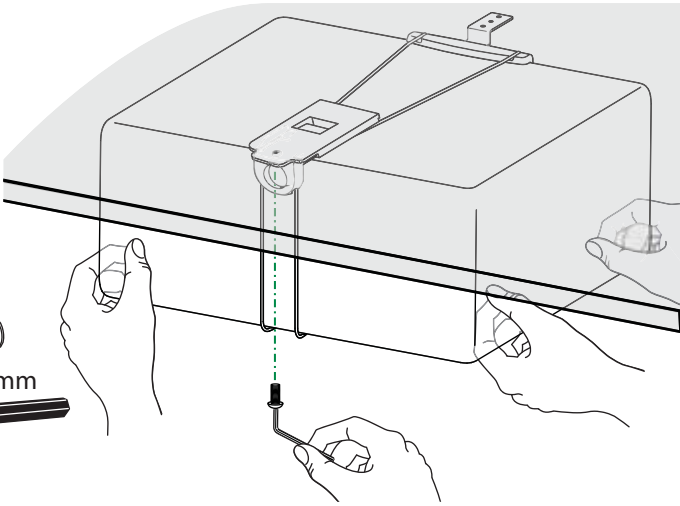
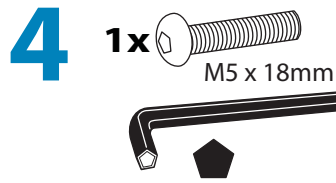


3

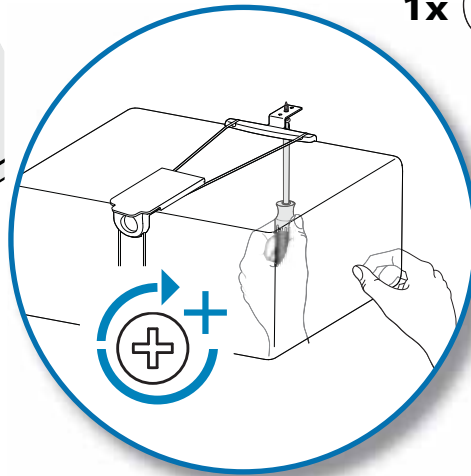
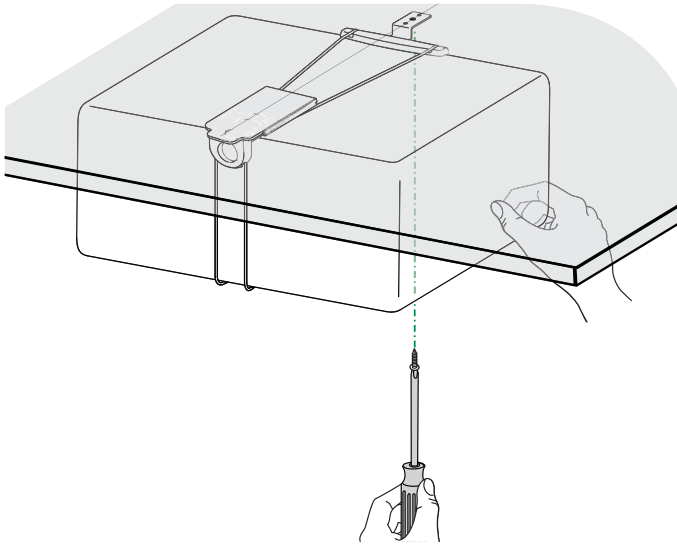


GO TO NEXT PAGE...  
 IR A LA PÁGINA SIGUIENTE...  
 PAGE SUIVANTE...  
 WEITER AUF DER NÄCHSTEN SEITE...  
 GA NAAR VOLGENDE PAGINA...  
 VAI ALLA PAGINA SUCCESSIVA...  
 次のページに進む・・・  
 转下页...

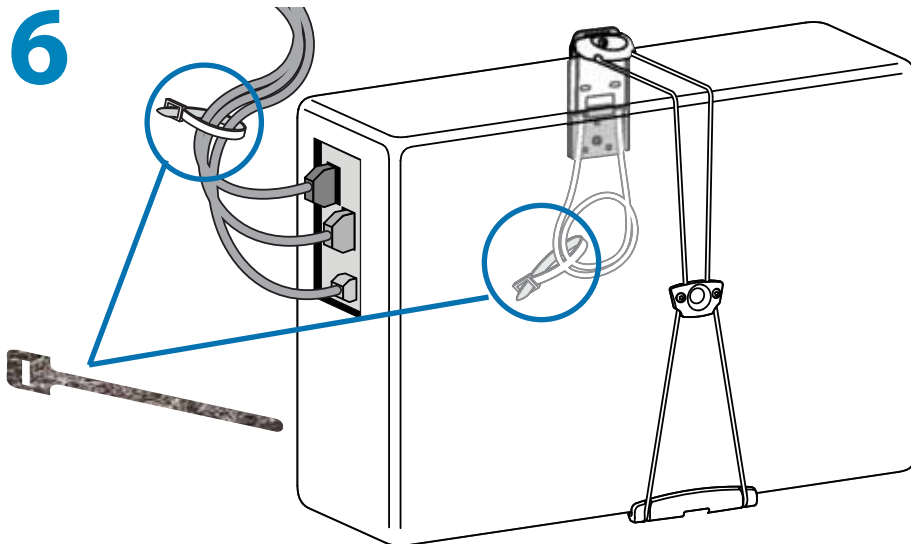
Under-desk Mount  
 Montaje bajo mesa  
 Fixation sous bureau  
 Untertischhalterung  
 Montage onder bureau  
 Supporto sotto la scrivania  
 デスク下マウント  
 桌下安装



**5**



**6**



**END OF INSTALLATION**  
 for Under-desk Mount

**FIN DE LA INSTALCIÓN**  
 de montaje bajo mesa

**FIN DE L'INSTALLTION**  
 de la fixation sous bureau

**ENDE DER INSTALLATION** für Untertischhalterung

**EINDE VAN INSTALLATIE** voor montage onder bureau

**FINE DELL'INSTALLAZIONE** per supporto sotto la scrivania

デスク下マウント取り付け終了

桌下安装完毕



© 2012 Ergotron, Inc.  
 All rights reserved.

While Ergotron, Inc. makes every effort to provide accurate and complete information on the installation and use of its products, it will not be held liable for any editorial errors or omissions (including those made in the process of translation from English to another language), or for incidental, special or consequential damages of any nature resulting from furnishing this instruction and performance of equipment in connection with this instruction. Ergotron, Inc. reserves the right to make changes in the product design and/or product documentation without notification to its users. For the most current product information, or to know if this document is available in languages other than those herein, please contact Ergotron. No part of this publication may be reproduced, stored in a retrieval system, or transmitted in any form or by any means, electronic, mechanical, photocopying, recording or otherwise without the prior written consent of Ergotron, Inc., 1181 Trapp Road, Eagan, Minnesota, 55121, USA. Patents Pending and Patented U.S. & Foreign. Ergotron is a registered trademark of Ergotron, Inc.

**Americas Sales and  
 Corporate Headquarters**

St. Paul, MN USA  
 (800) 888-8458  
 +1-651-681-7600  
 www.ergotron.com  
 sales@ergotron.com

**EMEA Sales**

Amersfoort, The Netherlands  
 +31 33 45 45 600  
 www.ergotron.com  
 info.eu@ergotron.com

**APAC Sales**

Tokyo, Japan  
 www.ergotron.com  
 apaccustomerservice@ergotron.com

**Worldwide OEM Sales**

www.ergotron.com  
 info.oem@ergotron.com