

SMS FLATSCREEN L ST KIT

UPDATED!



Vill du ha en extra skärm på ditt stativ behöver du ett sådant här fäste för varje skärm du vill addera. Fästet kan göra din skärm tilt- och vridbar.

EXTRA TILT-/VRID FÄSTEN SOM PASSAR TILL:

SMS Flatscreen WL ST800/1200/1800
 SMS Flatscreen CL ST400/800/1200/1800
 SMS Flatscreen FL ST800/1200/1800
 SMS Flatscreen FL MST800/1200/1800

- | | | | |
|-------------------------------|--|--|--------------------------------|
| <input type="radio"/> Ceiling | <input type="radio"/> Heavy weight | <input type="radio"/> Fixed | <input type="radio"/> Variable |
| <input type="radio"/> Wall | <input type="radio"/> Middle weight | <input checked="" type="radio"/> Swivel | <input type="radio"/> UniSlide |
| <input type="radio"/> Floor | <input checked="" type="radio"/> Light weight | <input checked="" type="radio"/> Tilt | <input type="radio"/> Hidden |
| <input type="radio"/> Table | | <input type="radio"/> 3D | <input type="radio"/> Double |
| | | <input type="radio"/> Mobile | |

SMS FLATSCREEN L ST KIT

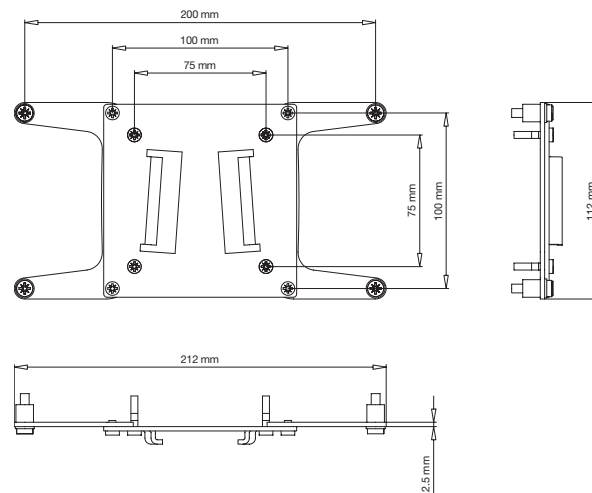
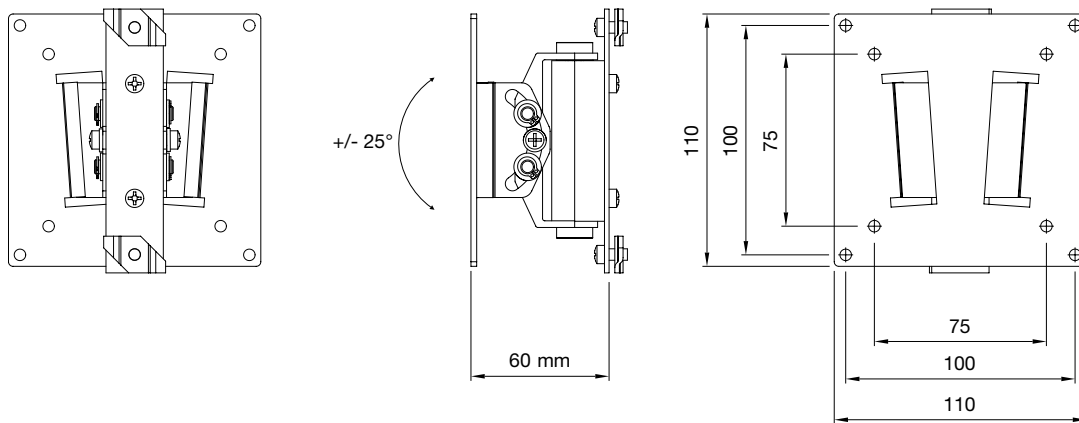
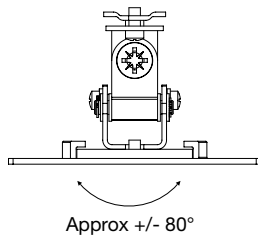
INFO

- Färg: Silver
- Max last: 15 kg
- Tilt-/vridbar: Skärmen kan vridas ca +/-80° och tilta +/-25°.

ART. NO
FS040011

BESKRIVNING
SMS Flatscreen L ST Kit Silver

Övrigt: Vesa platta 75x75/100x100/200x100 mm ingår.



www.SmartMediaSolutions.se