

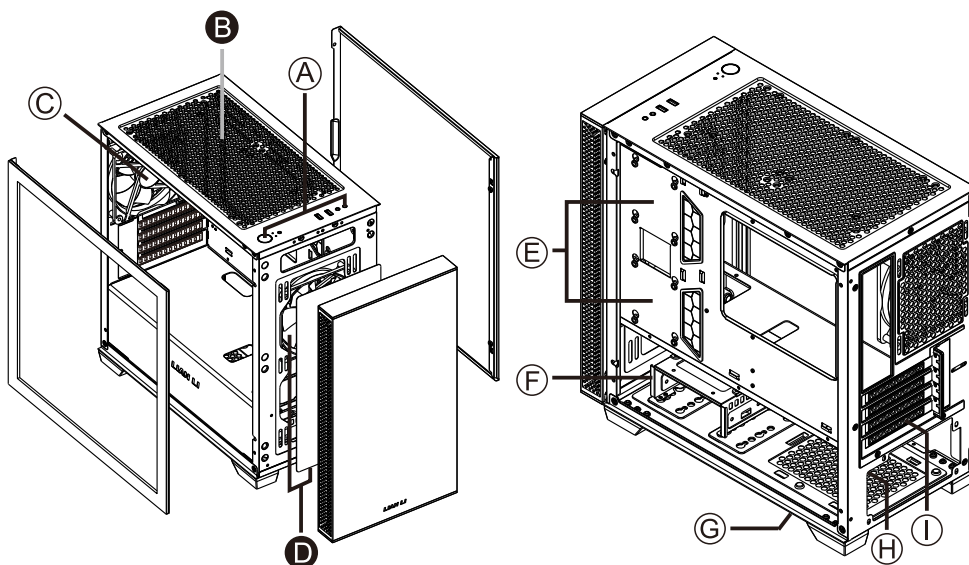
LIAN LI

Feel the difference

LANCOOL 205M

Installation Guide / 安裝說明書
Guide d'installation / Montageanleitung
Guía de instalación / インストレーションガイド

- * Case components * Composants du boîtier * Guía de instalación
 * 機殻部品紹介 * Gehäusekomponenten * ケース各部紹介



(A) IO Panel : Power Button, Reset Button, USB 3.0 x 2, Audio, Microphone, Power LED, HDD LED

* (B) Support - 120 mm fans x 2 or 240 mm AIO radiator
 Removable air filter

(C) 120 mm PWM fan

120 mm PWM fan
 * (D) Support - 120 mm fans x 2 or 140 mm fans x 2, or 240 mm AIO radiator
 Removable air filter

(E) HDD rack (for 2.5"SSD x 2)

(F) Removable HDD tray (for 3.5"HDD x 2 or 2.5"SSD x 1 + 3.5"HDD x 1)

(G) Removable air filter

(H) PSU tray

(I) PCI slots with ventilation

* (B) & (D) can be swapped after the fans and AIO radiator have been installed.

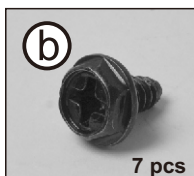
*** Hardware list**
* 零件盒部品一覧表

*** Liste des pièces**
* Hardwareliste

*** Lista de materiales**
* 付属品一覧



Screws for mother board and 2.5" SSD mount



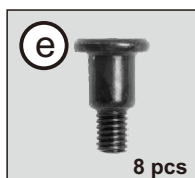
Screws for PSU/VGA card/ HDD tray mounting



Screws for 3.5" HDD mount



Cable ties for cable management



Screws for 2.5" SSD mount

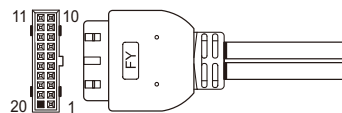


Anti-vibration rings for 2.5" SSD mount

※ Exceeded quantity are spare parts.
※ 多餘の零件數量是備品。
※ Les pièces supplémentaires sont des pièces de rechange.
※ Zusätzliche Teile können als Ersatzteile verwendet werden.
※ Exceeded quantity are spare parts.
※ ネジには予備が含まれてれています。

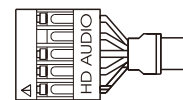
*** I/O port installation**
* USB 3.0 / HD Audio 接線定義
* Installation du port E/S
* I/O-Port installieren
* Instalación de los puertos de E/S
* I/O ポートに関して

USB 3.0 Supports motherboard USB 3.0 20 Pin header

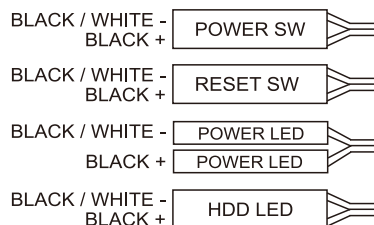


HD AUDIO

Blue	10	9	Green
Black purple	8	7	Key
Yellow	6	5	Orange
Gray	4	3	N.C.
Red	2	1	GND+H.S. TUBE



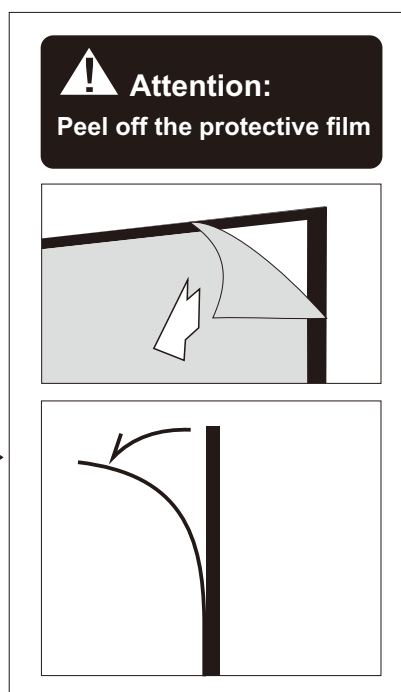
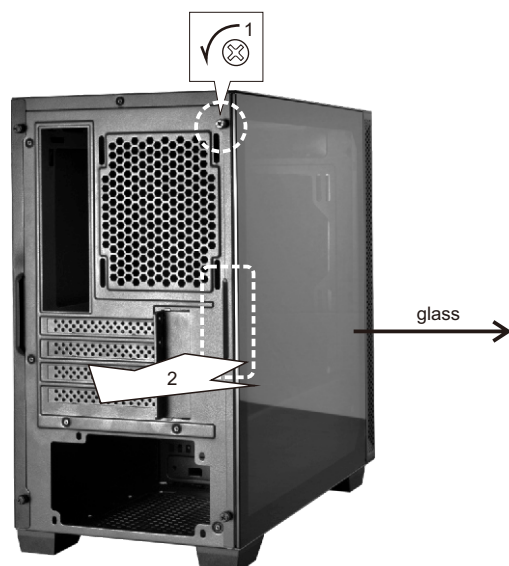
*** Cable installation guide**
* 電源/系統指示燈接線定義
* Diagramme d'installation des câbles
* Kabel installieren
* Guía de instalación de los cables
* マザーボード接続ケーブルに関して



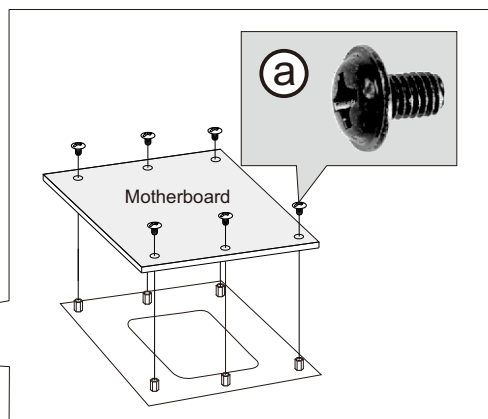
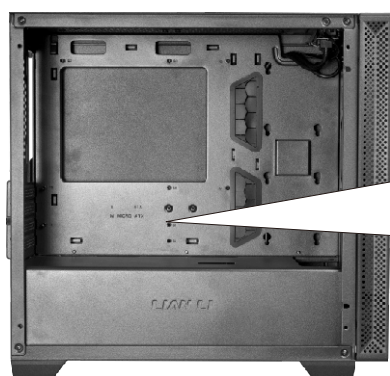
- * Remove front panel
- * 卸下前面板
- * Retirer le panneau avant
- * Frontplatte entfernen
- * Retire el panel delantero
- * 前面パネルを取り外す



- * Remove the side panel
- * 側板拆卸
- * Retirez le panneau latéral
- * Seitenwand abnehmen
- * Extracción del panel lateral
- * サイドパネルの取り外し

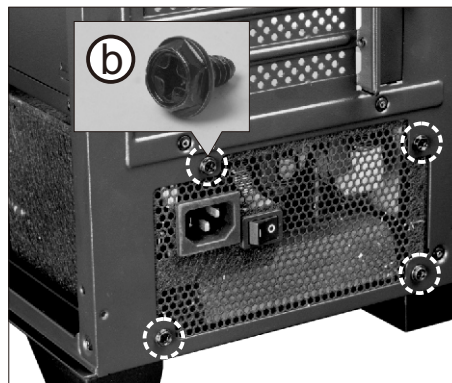


- * Motherboard installation
- * 主機板安裝
- * Installation de la carte mère
- * Motherboard installieren
- * Instalación de la placa base
- * マザーボードの取り付け



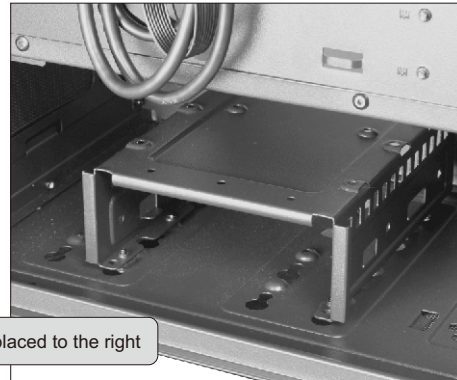
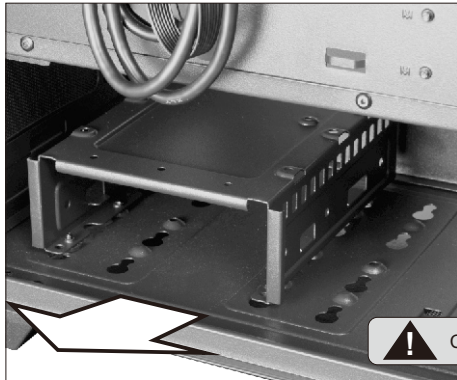
- * PSU installation
- * 電源供應器安裝
- * Installation du plateau du bloc d'alimentation

- * PSU-Einsatz installieren
- * Instalación de la fuente de alimentación
- * 電源ユニットの取り付け

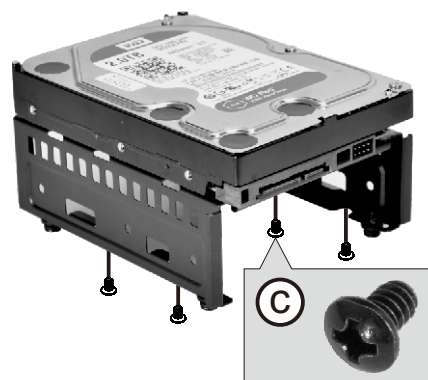
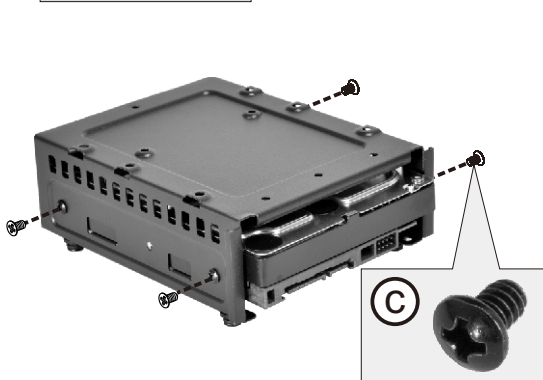
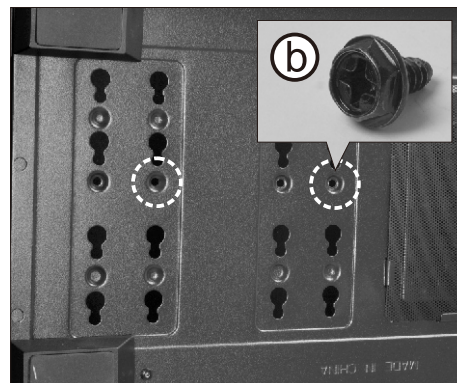
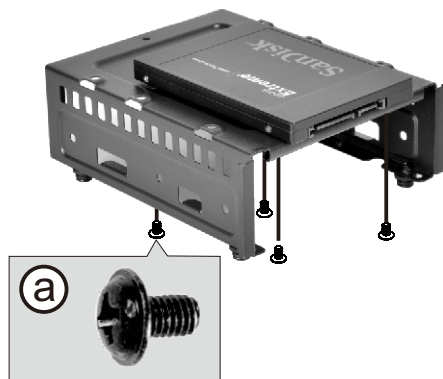


- * 2.5"SSD / 3.5"HDD installation
- * 2.5"SSD / 3.5"HDD安裝
- * Installation de 2.5"SSD / 3.5"HDD

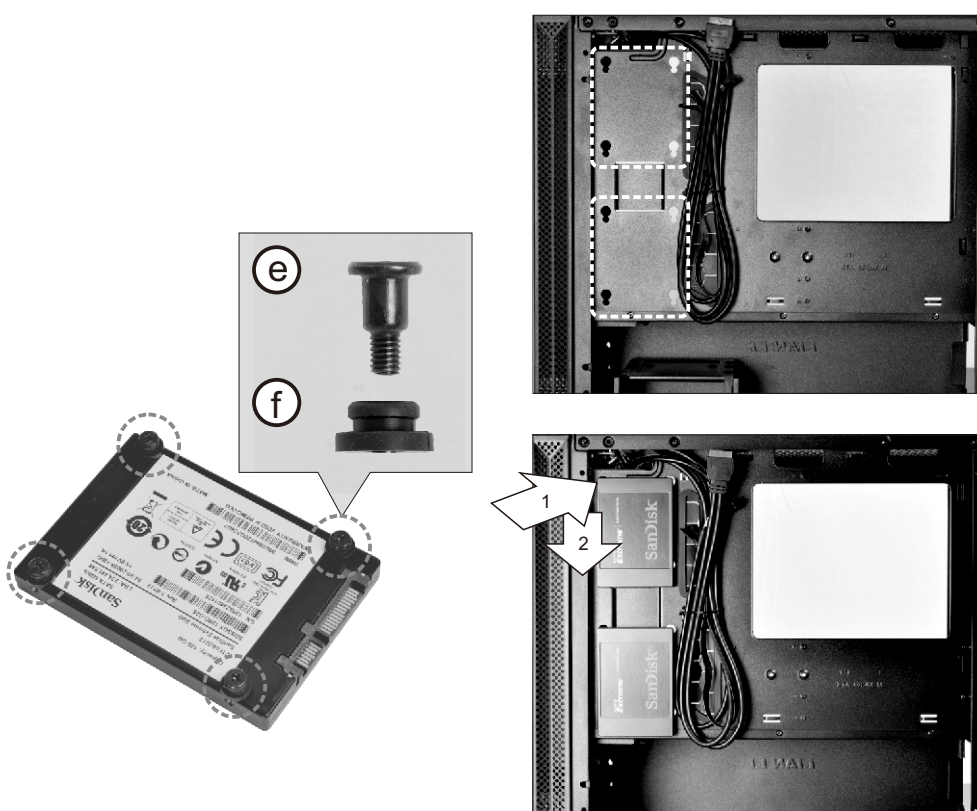
- * 2.5"SSD / 3.5"HDD - Installation
- * Instalación de 2.5"SSD / 3.5"HDD
- * 2.5"SSD / 3.5"HDDインストール



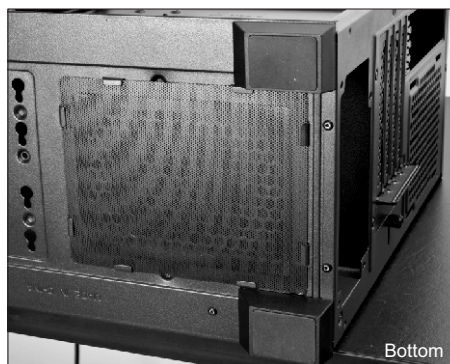
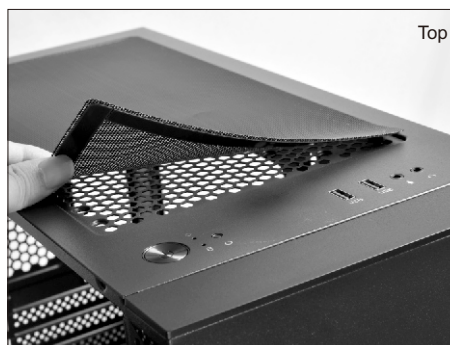
Can be placed to the right



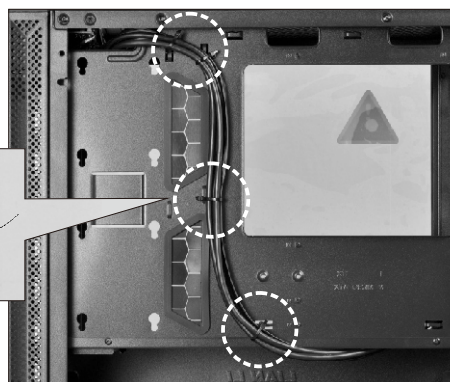
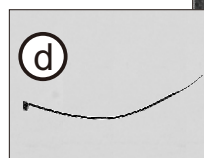
- * 2.5"SSD installation
- * 2.5"SSD安裝
- * Installation de 2.5"SSD
- * 2.5"SSD - Installation
- * Instalación de 2.5"SSD
- * 2.5"SSDインストール



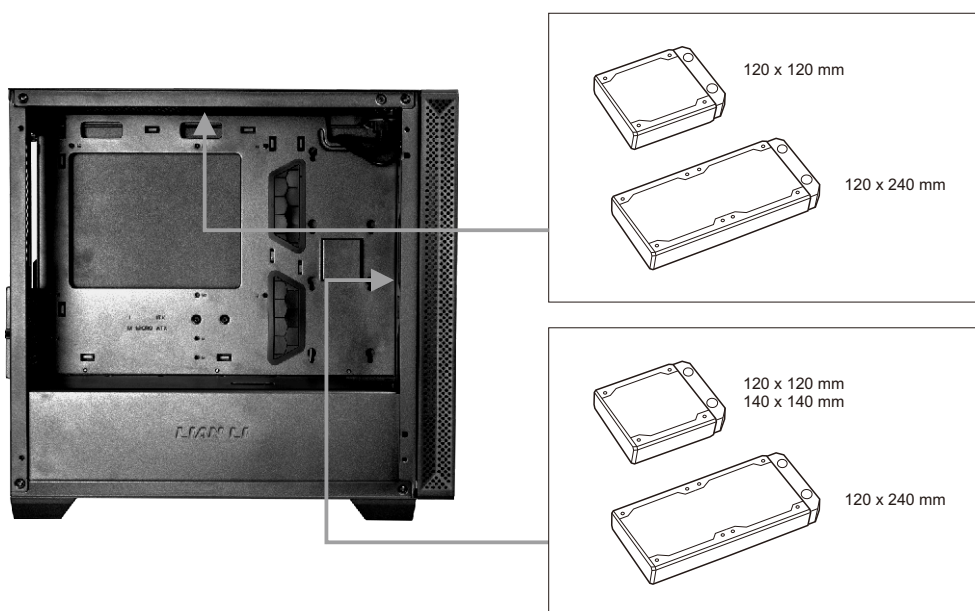
- * Remove air filters
- * 空気濾網拆卸
- * Retirez les filtres à air
- * Entfernen Sie Luftfilter
- * Retire los filtros de aire
- * エアフィルターの取り外し



- * Cable management
- * 線材管理
- * Gestion des câbles
- * Kabelmanagement
- * Mantenimiento de cable
- * ケーブル管理



- * Radiator & cooling support
- * 散热器 & 水冷排支援
- * Assistance radiateur et refroidissement
- * Kühler- und Kühlungsunterstützung
- * Radiador y soporte de refrigeración.
- * ラジエーター&冷却サポート





<http://www.lian-li.com>

G50.OE7440.10L