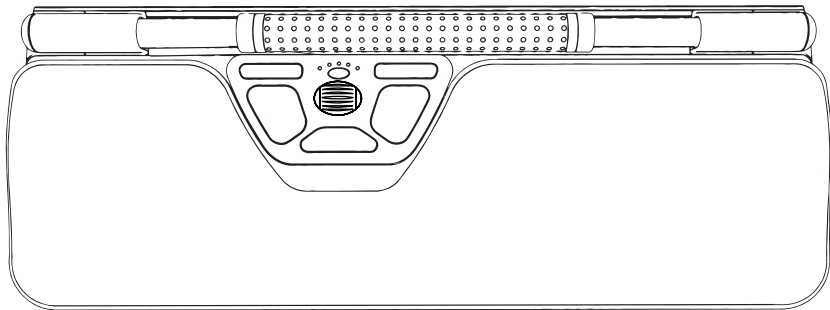


# 🌀 RollerMouse Red Plus Wireless



[www.contourdesign.com](http://www.contourdesign.com)

# What's in the Box?

## Packungsinhalt

## Contenu de l'emballage

1. RollerMouse Red Plus Wireless
2. Wrist rest
3. Two short keyboard risers
4. Two long keyboard risers

1. RollerMouse Red Plus Wireless
2. Handgelenkstütze
3. Zwei kurze Tastaturstützen
4. Zwei lange Tastaturstützen
5. Schlüssel für die Handgelenkstütze
- \* 6. Dongle
- \* 7. USB-Verlängerung
- \* 8. USB-Ladekabel

5. Wrist rest removal key
- \* 6. Dongle
- \* 7. USB extender
- \* 8. USB charging cable

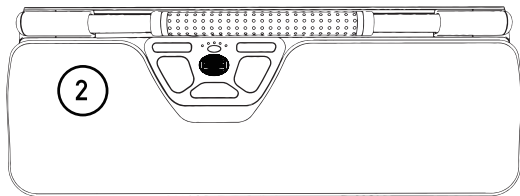
1. RollerMouse Red Plus Wireless
2. Repose-poignets
3. Deux rehausseurs de clavier courts
4. Deux rehausseurs de clavier longs
5. Clé de retrait du repose-poignets
- \* 6. Clé
- \* 7. Rallonge USB
- \* 8. Câble de chargement USB

\* Please find accessories # 6,7,8 attached together in the box.

\* Zubehör # 6,7,8 ist in der Verpackung enthalten.

\* Veuillez trouver les accessoires # 6,7,8 attachés ensemble dans la boîte.

1

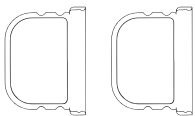


2

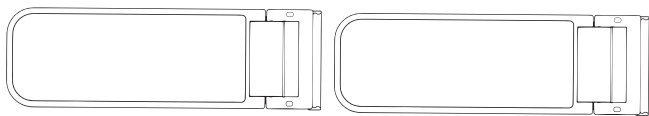
5



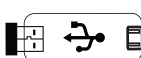
3



4

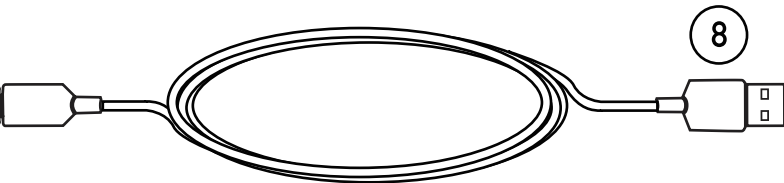


6



7

8



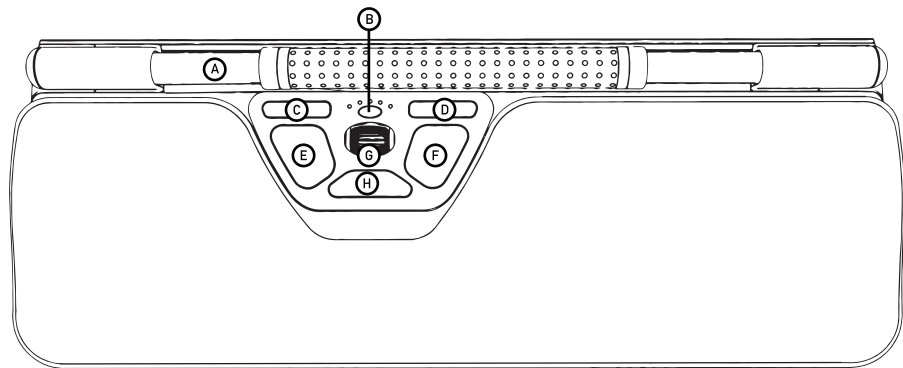
# Functions Funktionen Fonctions

- A. Rollerbar
- B. Cursor speed and battery level indicator LED
- C. Copy
- D. Paste
- E. Left-click

- F. Right-click
- G. Scroll wheel
- H. "One Touch" double-click
- I. On-off Switch
- J. Dongle storage compartment

- A. Barre de contrôle
- B. Voyant vitesse du curseur et charge de la batterie
- C. Copier
- D. Coller
- E. Clic gauche
- F. Clic droit
- G. Molette de défilement
- H. Double clic «One Touch»
  - I. Commutateur marche-arrêt
- J. Compartiment de rangement de la clé

- A. Rollstab
- B. LED-Anzeige für Geschwindigkeit des Mauszeigers und Batterieladung
- C. Kopieren
- D. Einfügen
- E. Linksklick
- F. Rechtsklick
- G. Mausrad
- H. "One Touch" - Doppelklick
  - I. Ein/Aus-Schalter
- J. Dongle-Aufbewahrung



# Cursor Speed (DPI)

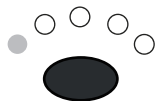
## Geschwindigkeit des Mauszeigers

### Vitesse du curseur

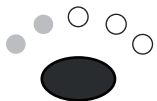
Press the Cursor speed (button B) to cycle through cursor speeds.

Drücken Sie die Cursorgeschwindigkeit (Taste B), um durch die Cursorgeschwindigkeiten zu schalten.

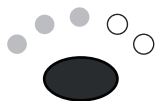
Appuyer sur la vitesse du curseur (bouton B) pour faire défiler les vitesses de curseur.



600



800



1000



1200



1400



1600



1800



2000

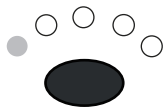


2400

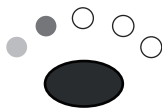


2800

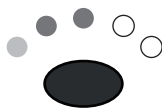
Battery  
Akku  
Batterie



20%



40%



60%



80%



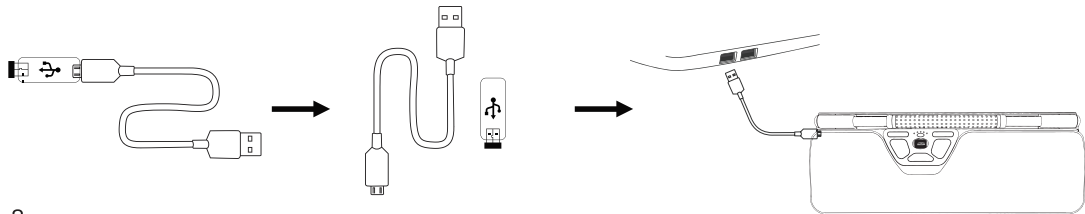
100%

# Charging / Extension Laden/Verlängerung Chargement/Rallonge

To charge your RollerMouse remove the USB extender and dongle from the charging cable. Plug the Micro USB end into the RollerMouse. Your RollerMouse will charge in 6 hours. You may continue to use your RollerMouse as it charges. We recommend charging your RollerMouse once a month based on average daily office use.

Um Ihre RollerMouse zu laden, trennen Sie USB-Verlängerung und Dongle vom Ladekabel. Stecken Sie den Mikro-USB-Stecker in die RollerMouse ein. Ihre RollerMouse benötigt für eine vollständige Aufladung 6 Stunden. Sie können die RollerMouse während des Ladevorgangs weiter nutzen. Wir empfehlen, Ihre RollerMouse bei durchschnittlicher Nutzung im Büro einmal monatlich zu laden.

Pour charger votre RollerMouse, enlevez la rallonge USB et la clé du câble de chargement. Branchez la prise Micro USB à la RollerMouse. Votre RollerMouse se rechargera en 6 heures. Vous pouvez continuer à utiliser votre RollerMouse pendant qu'elle se recharge. Nous vous recommandons de recharger votre RollerMouse une fois par mois, sur la base d'une utilisation quotidienne dans le cadre professionnel.





# Rollerbar Click Function

## Klickfunktion des Rollstabs

### Fonction de clic de la barre de contrôle

Click force refers to the level of resistance when clicking the Rollerbar. To change the click force, press and hold button **B** (the cursor speed button). While continuing to hold **B**, press button **E** (the left-click button) one time. The LED lights will show the current click force setting. Click button **E** in succession to toggle the click force setting. Release both buttons once the desired force has been selected.

**Note:** The Rollerbar click function can be turned off using the above adjustment method. Toggle the setting until all LEDs are lit.

Die Klickstärke bezieht sich auf den Widerstandsgrad beim Klicken auf den Rollstab. Um die Klickstärke zu ändern, drücken Sie die Taste **B** (die Cursorgeschwindigkeitstaste) und halten diese gedrückt. Während Sie die Taste **B** gedrückt halten, drücken Sie einmal die Taste **E** (die Linksklicktaste). Die LED-Lampen zeigen die aktuelle Einstellung der Klickstärke an. Klicken Sie mehrmals hintereinander auf die Taste **E**, um die Einstellung der Klickstärke zu ändern. Lassen Sie beide Tasten los, sobald die gewünschte Stärke eingestellt wurde.

**Hinweis:** Die Rollerbar-Klickfunktion kann mit der obigen Einstellmethode deaktiviert werden. Schalten Sie die Einstellung um, bis alle LEDs leuchten.

La sensibilité du clic est la résistance lorsque vous cliquez sur la barre de contrôle. Pour modifier la sensibilité du clic, appuyez sur la touche **B** et maintenez-la enfoncée (la touche de vitesse du curseur). La touche **B** enfoncée, appuyez sur la touche **E** (la touche du clic gauche) une seule fois. Les LED indiquent la sensibilité de clic active. Cliquez sur la touche **E** plusieurs fois pour basculer entre les niveaux de sensibilité de clic. Relâchez les deux touches lorsque vous avez obtenu la sensibilité de clic souhaitée.

**Attention:** La fonction « clic » de la barre de contrôle peut être désactivée en utilisant la méthode de réglage ci-dessus. Appuyez sur le bouton « clic gauche » jusqu'à ce que tous les voyants soient allumés

# Keyboard Risers

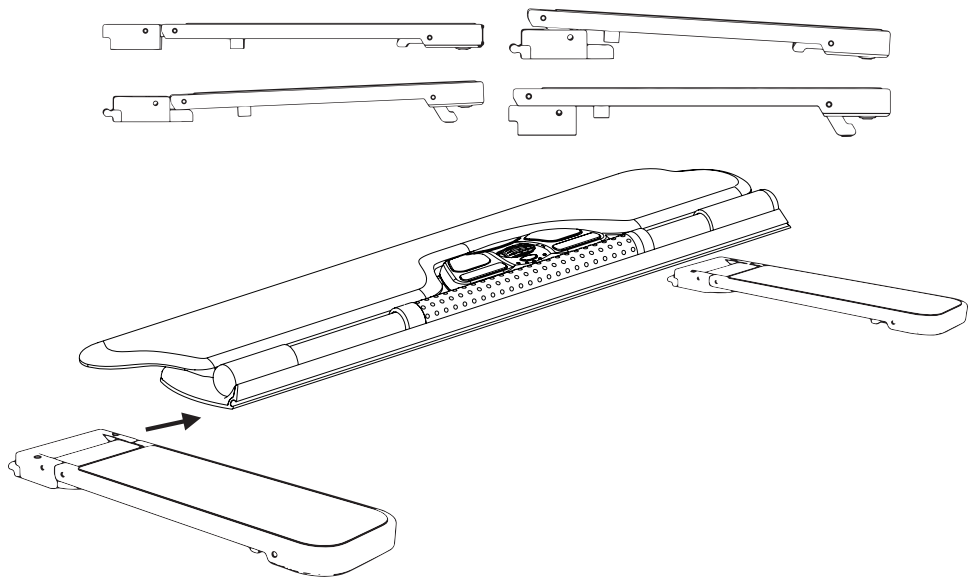
## Tastaturstützen

### Rehausseurs de clavier

Before using your RollerMouse, take a moment and adjust the keyboard risers to achieve the desired keyboard height and angle. For a proper ergonomic position, the front edge of the keyboard should be as close to the Rollerbar as possible.

Nehmen Sie sich zu Beginn der Nutzung Ihrer RollerMouse einen Moment Zeit, um die Tastaturstützen einzustellen und so Winkel und Höhe der Tastatur wie gewünscht anzupassen. Für die richtige ergonomische Position sollte die Vorderkante der Tastatur sich so nah am Rollstab befinden wie möglich.

Avant de commencer à utiliser votre RollerMouse, prenez le temps d'installer les rehausseurs de clavier en fonction de la hauteur et de l'angle de clavier souhaités. Pour une position ergonomique correcte, le bord avant du clavier doit être placé aussi près que possible de la barre de contrôle.



# Software driver Software Treiber Pilote de logiciel

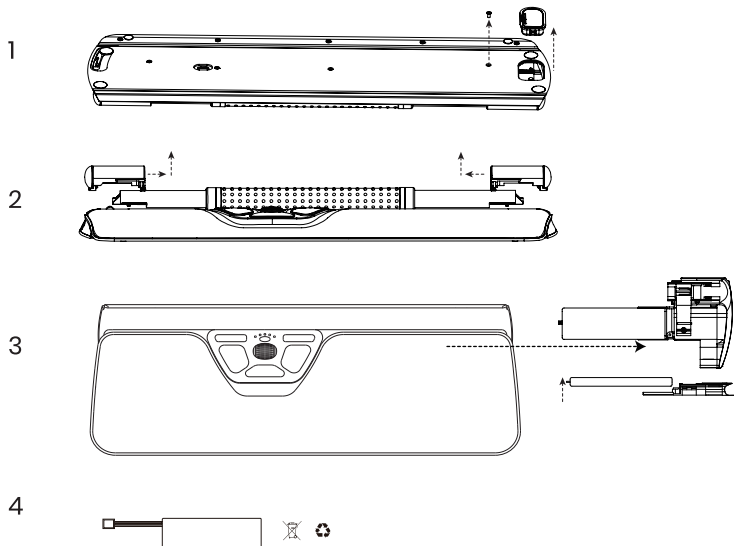
All Contour's ergonomic products are plug-and-play. If you want to customize your RollerMouse, we recommend to download the free driver available at: <https://contourdesign.com/drivers>

Alle ergonomischen Produkte von Contour sind Plug-and-Play-fähig. Wenn Sie Ihre RollerMouse anpassen möchten, empfehlen wir Ihnen, den kostenlosen Treiber herunterzuladen, der unter folgender Adresse verfügbar ist: <https://contourdesign.com/drivers>

Tous les produits ergonomiques de Contour sont prêts à l'emploi. Si vous souhaitez personnaliser votre RollerMouse, nous vous recommandons de télécharger le pilote gratuit disponible à l'adresse suivante <https://contourdesign.com/drivers>

# Battery disposal

Entsorgen des Akkus  
Recyclage de la batterie







## 2 year guarantee

All Contour Design products come with a 2 year guarantee.

## Garantie de 2 ans

Tous les produits Contour Design bénéficient d'une garantie de 2 ans

## 2 Jahre Garantie

Sämtliche Produkte von Contour Design verfügen über eine Garantie von zwei Jahren.



## Product Support

For information on software drivers, product manuals, and advanced product settings such as thin client mode, please visit: [contourdesign.com/support](http://contourdesign.com/support)

## Assistance produit

Pour toute information concernant les pilotes, manuels et réglages avancés, tels que le mode « client léger », rendez-vous sur le site: [contourdesign.com/support](http://contourdesign.com/support)

## Produktsupport

Informationen über Treiber, Bedienungsanleitungen und erweiterte Einstellungen wie den Thin-Client-Modus für unsere Produkte erhalten Sie unter: [contourdesign.com/support](http://contourdesign.com/support)



## Sales Support

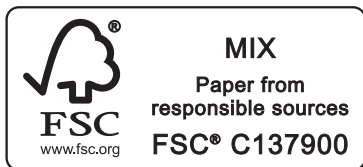
If you have questions about your recent purchase, email us:  
United States: [ergoinfo@contourdesign.com](mailto:ergoinfo@contourdesign.com)  
All other countries: [support@contourdesign.com](mailto:support@contourdesign.com)

## Assistance commerciale

Pour toute question concernant votre achat récent, envoyez-nous un e-mail à l'adresse suivante: [support@contourdesign.com](mailto:support@contourdesign.com)

## Vertriebssupport

Wenn Sie Fragen bezüglich Ihrer kürzlichen Erwerbung haben, schicken Sie uns eine E-Mail an: [support@contourdesign.com](mailto:support@contourdesign.com)



# Contour