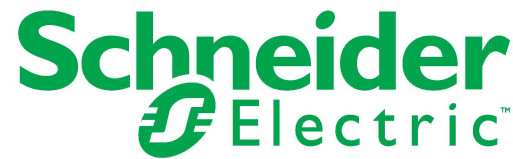
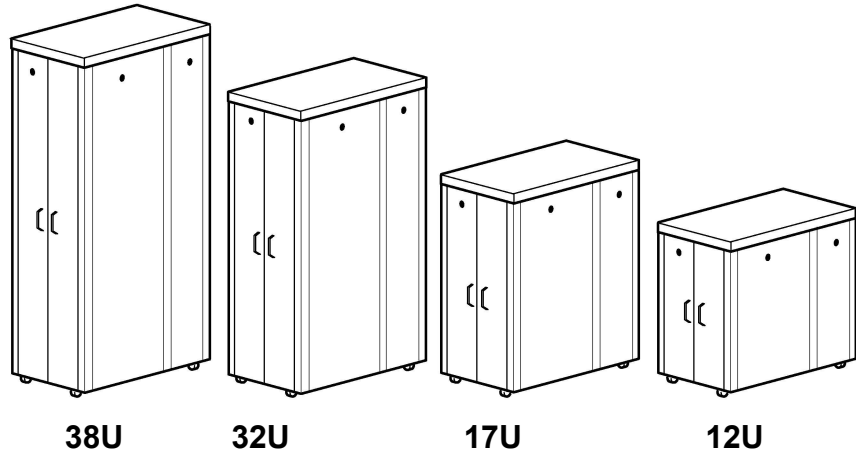




# NetShelter® Schallschutzschrank

## Anleitung für Empfang, Auspacken und Bewegen



### WICHTIGE SICHERHEITSANWEISUNGEN

#### ⚠️ WARNUNG

##### ANLAGE IST SCHWER UND KOPFLASTIG

- Das schränk kann leicht umkippen. Beim Auspacken oder Bewegen der Anlage mit Vorsicht vorgehen.
- Zum Auspacken des schränke sind mindestens zwei Personen erforderlich.
- Verwenden Sie einen Palettenheber oder Gabelstapler, um das schränk zu bewegen, während es sich noch auf der Versandpalette befindet.
- Stellen Sie sicher, dass die Nivellierfüße nach oben zeigen, und drücken Sie das schränk nur von vorne oder von hinten, wenn es auf den Laufrollen bewegt wird. Schieben Sie das schränk niemals von der Seite.
- Tragen Sie geeignete persönliche Schutzausrüstung (PSA) und befolgen Sie sichere Arbeitsweisen.

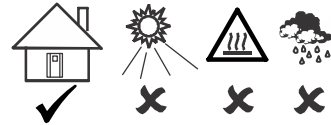
**Die Nichtbeachtung dieser Anweisungen kann zu schweren bzw. tödlichen Verletzungen führen.**

### Empfang



- Überprüfen Sie vor dem Auspacken die Verpackung unmittelbar nach Erhalt außen sorgfältig.
- Überprüfen Sie das Rack nach dem Auspacken sorgfältig auf sichtbare Versandschäden.
- Sollten Sie Versandschäden entdecken, wenden Sie sich bitte an Ihre Transportfirma und den APC-Kundendienst unter [www.apc.com](http://www.apc.com).

### Lagerung



#### HINWEIS

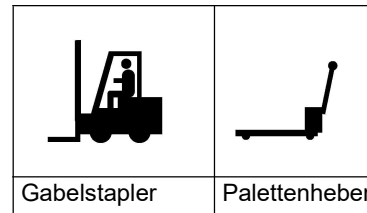
Lagern Sie das schränk in einem klimatisierten Raum.

### Benötigte Werkzeuge (nicht im Lieferumfang enthalten)

Kastenschneider	T-30 Torx-Schraubendreher	19-mm-Gabelschlüssel
Wasserwaage	Steckschlüssel 13 mm	

### Das Schränk verschieben

Verwenden Sie einen Gabelstapler oder Palettenheber und bewegen Sie das schränk so weit wie möglich, während es sich noch auf der Palette befindet.

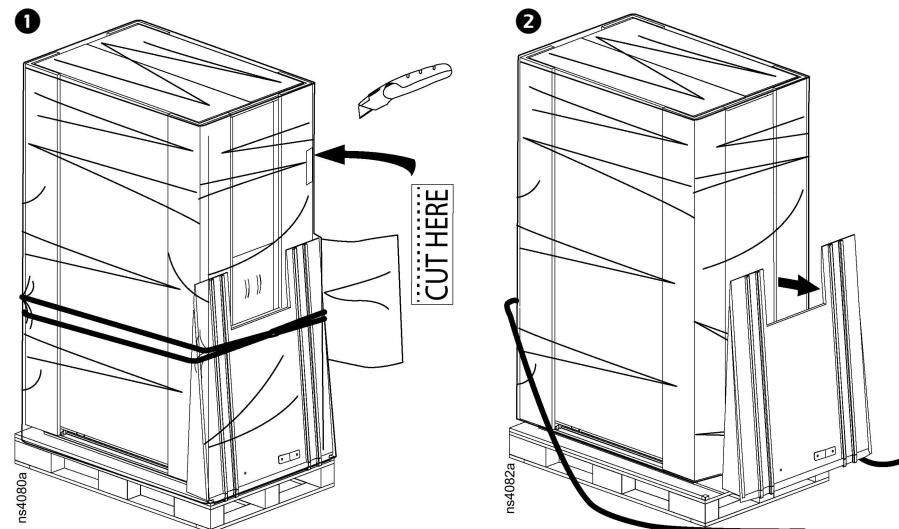


### Auspacken der 32U- und 38U-Schränke

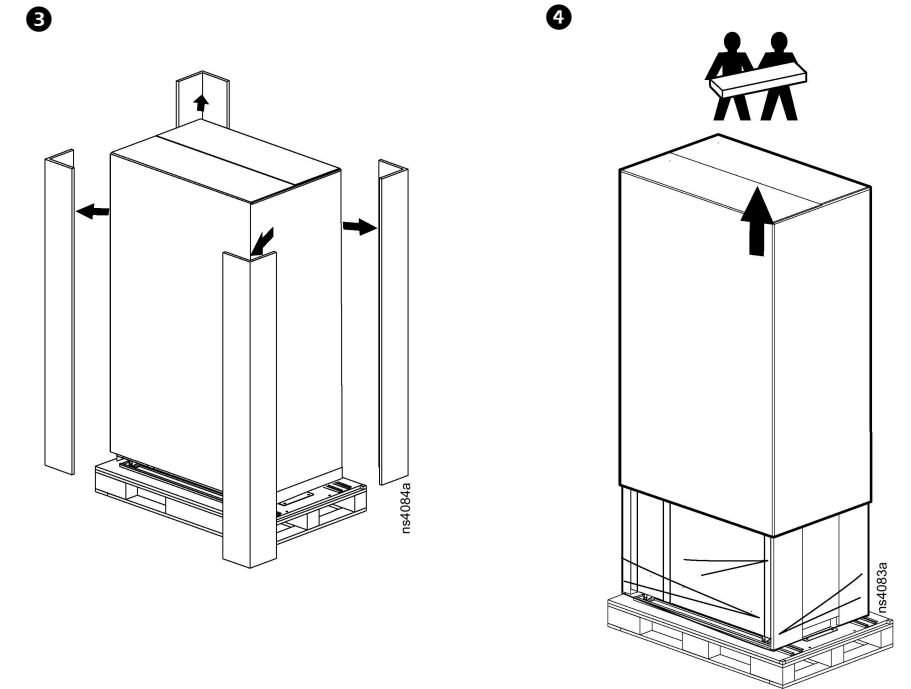


Die Verpackung besteht aus wiederverwertbarem Material. Bewahren Sie das Verpackungsmaterial zur späteren Verwendung auf, oder entsorgen Sie es ordnungsgemäß.

1. Schneiden Sie die äußere Kunststoffabdeckung an der **HIER SCHNEIDEN** und entfernen Sie die Kunststoffverpackung.
2. Entfernen Sie die Lasche, mit der die Rampe am schränk befestigt ist, und entfernen Sie die Rampe. Legen Sie die Rampe zur Montage bei Schritt 9 beiseite.



3. Nach dem Entfernen der Kunststoffverpackung können die Schaumstoff-Eckprotektoren entfernt werden.
4. Heben Sie den Karton an, um ihn zu entfernen. Für diese Aufgabe werden zwei Personen empfohlen.



5/2023

990-900012-005

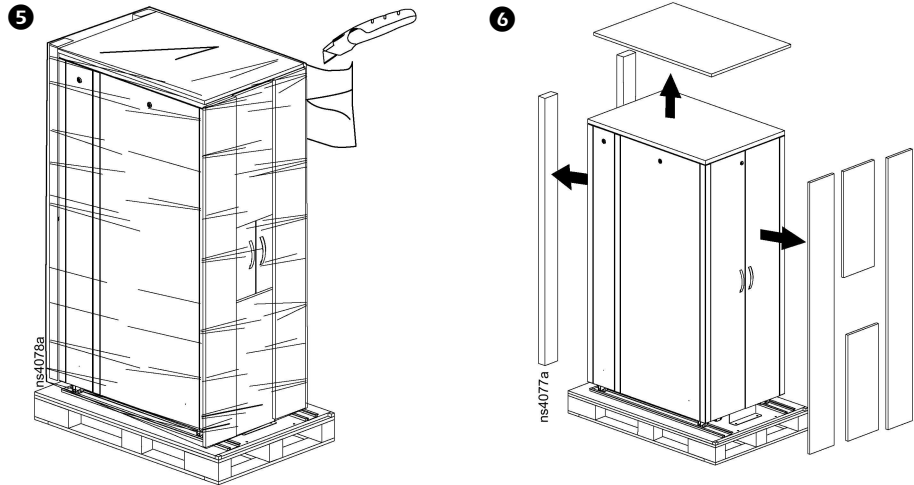
© 2023 Schneider Electric. Alle Rechte vorbehalten.

Informationen zum Kundensupport und zur Garantie finden Sie unter [www.apc.com](http://www.apc.com)

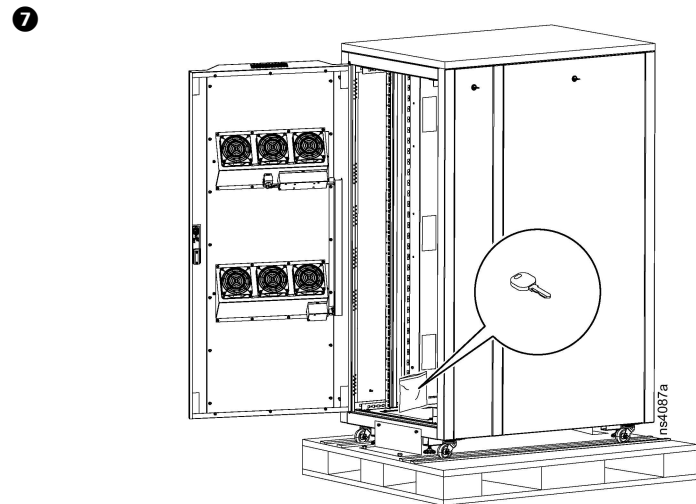
**Weltweiter Kundensupport**

5. Entfernen Sie die Kunststoffverpackung, mit der die Schaumstoffplatten am schränk befestigt sind. Schneiden Sie sie im gleichen Bereich ab wie beim Entfernen der ersten Kunststoffschicht.

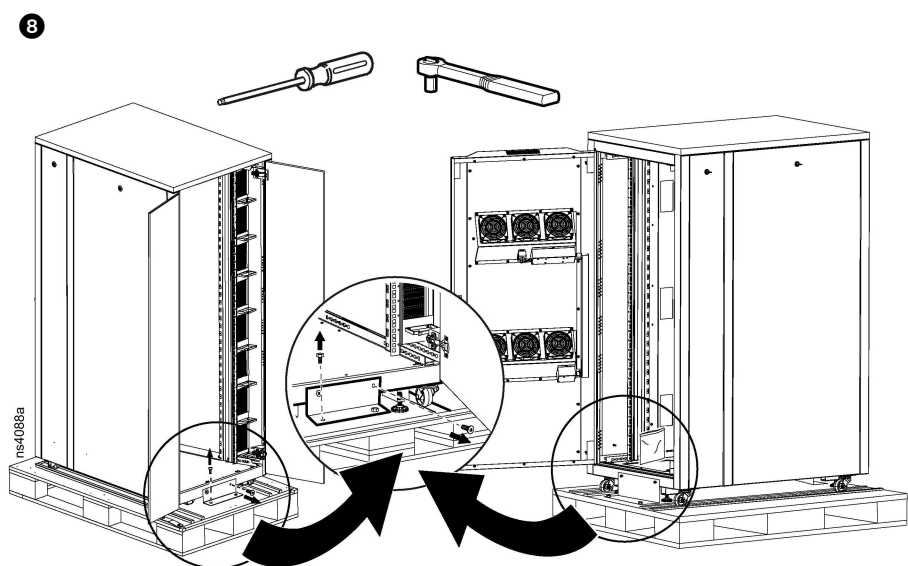
6. Entfernen Sie die Schaumstoffplatten.



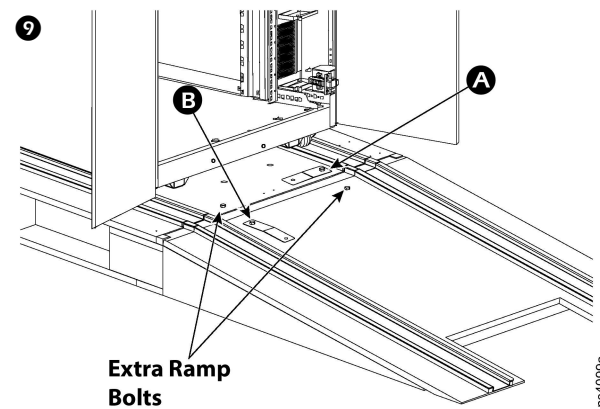
7. Die Hintertür ist entriegelt. Öffnen Sie sie und nehmen Sie den Schlüssel der Vordertür aus dem Beutel mit den Befestigungsteilen.



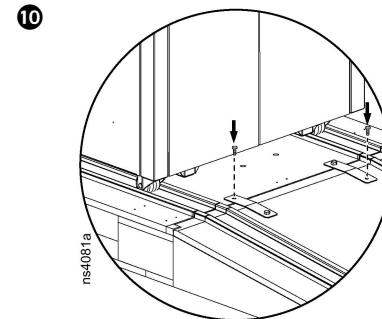
8. Entriegeln und öffnen Sie die Vordertüren. Entfernen Sie die zwei (2) Torx-Schrauben T-30, mit denen jede Halterung (vorne und hinten) am schränk befestigt ist. Entfernen Sie die beiden (2) 10 x 20-Schrauben, mit denen jede Halterung an der Palette befestigt ist, mit einem 13-mm-Steckschlüssel.



9. Entfernen Sie die Schraube, mit der die Rampehalterung befestigt ist (A), die an der Palette befestigt ist. Entfernen Sie die Schraube, mit der die zweite Rampehalterung befestigt ist (B), die auf der Rampe installiert ist. Zusätzliche Rampebolzen sind auf der Palette und Rampe vorhanden.



10. Schließen Sie die Türen. Befestigen Sie die Rampe mit den Halterungen und den mitgelieferten Schrauben an der Palette.



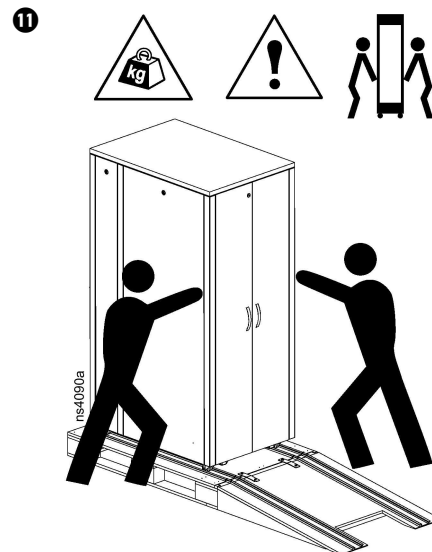
### ⚠️ WARNUNG

#### ANLAGE IST SCHWER UND KOPFLASTIG

- Das schränk kann leicht umkippen. Beim Auspacken oder Bewegen der Anlage mit Vorsicht vorgehen.
- Zum Auspacken des schränke sind mindestens zwei Personen erforderlich.
- Stellen Sie sicher, dass die Nivellierfüße nach oben zeigen, und drücken Sie das schränk nur von vorne oder von hinten, wenn es auf den Laufrollen bewegt wird. Schieben Sie das schränk niemals von der Seite.
- Tragen Sie geeignete persönliche Schutzausrüstung (PSA) und befolgen Sie sichere Arbeitsweisen.

**Die Nichtbeachtung dieser Anweisungen kann zu schweren bzw. tödlichen Verletzungen führen.**

11. Es sind mindestens zwei Personen erforderlich, um das schränk die Rampe hinunter zu rollen.

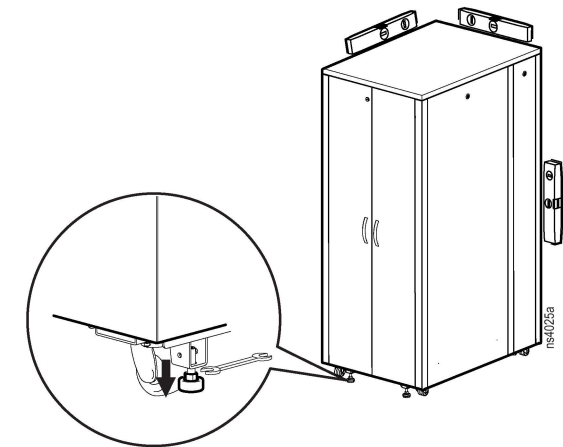


## Nivellieren des Racks

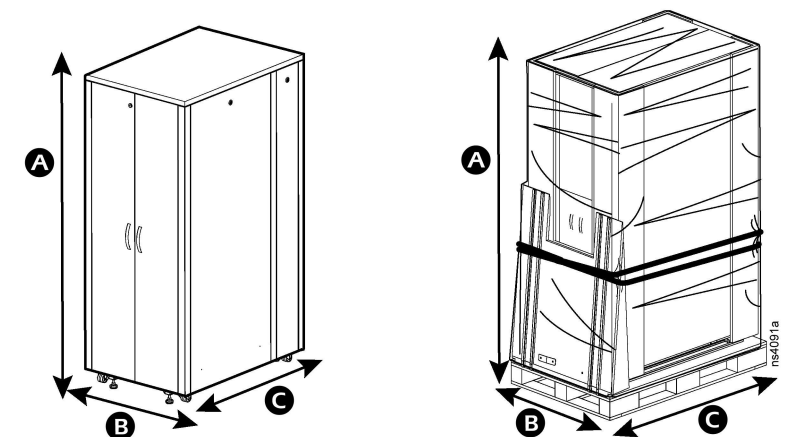
### HINWEIS

Montieren Sie das Rack auf einer relativ ebenen Fläche. Ein unebener Boden kann zu Stabilitätsproblemen führen. Die Nivellierfüße sind in dem Maße begrenzt, wie sie einen unebenen Boden ausgleichen können.

Senken Sie die Nivellierfüße mit einem 19-mm-Gabelschlüssel ab und stellen Sie sicher, dass das Rack waagrecht und lotrecht steht.



## Technische Daten

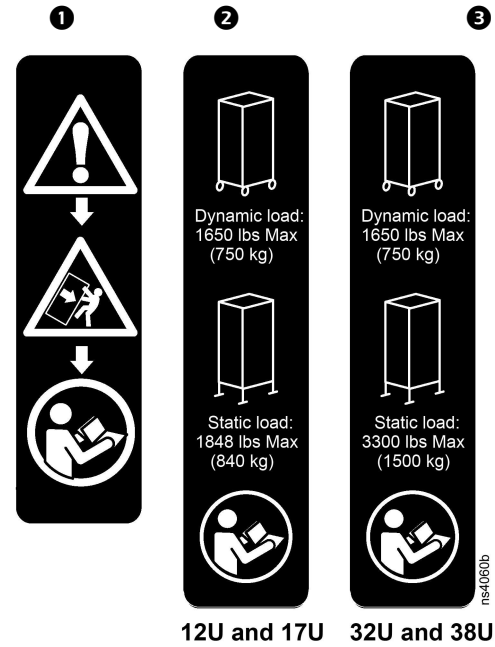


	AR4032A, AR4032IA	AR4038LA, AR4038LIA
<b>A</b> Höhe - mm (Zoll) Nur schränk schrank mit Verpackung	1666 (65,5) 1787 (70,35)	1937 (76,25) 2180 (85,82)
<b>B</b> Breite - mm (Zoll) Nur schränk schrank mit Verpackung	750 (29,52) 850 (33,46)	
<b>C</b> Tiefe - mm (Zoll) Nur schränk schrank mit Verpackung	1130 (44,48) 1250 (49,21)	
<b>Gewicht - kg (lb)</b> Nur schränk schrank mit Verpackung	216 (476,19) 260 (573,2)	259 (570,9) 303 (668)
<b>Konformität</b> Sicherheitsprüfung Umgebungsbedingungen	UL 2416, UL 62368, EMV, FCC/ICES RoHS und Reach	

## Etiketten für alle Modelle

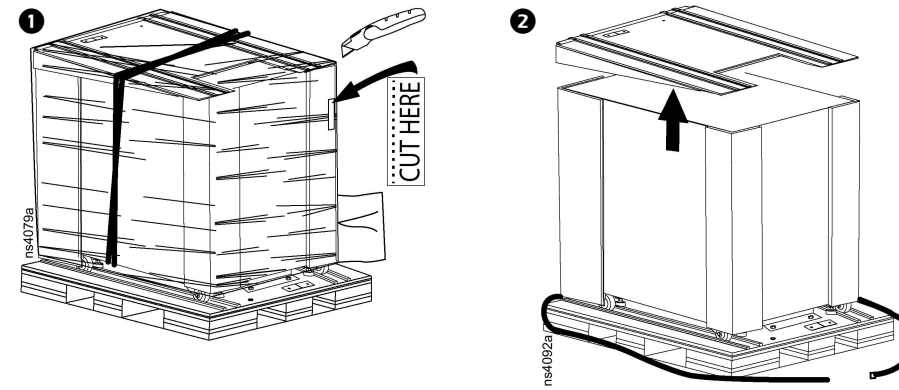
Beachten Sie die Aufkleber auf dem schränk.

- 1 Allgemeine Benachrichtigung über Kippgefahr. Lesen Sie unbedingt alle Anweisungen für das Gerät.
- 2 Es darf jeweils nur ein Regal oder Anlagenteil auf Gleitschienen ausgefahren werden.
- 3 Beachten Sie die Lastbeschränkungen für das schränk. Dynamische Last ist die maximale Last für die Bewegung des schränke auf den Laufrollen. Die statische Last ist die maximale Last für das schränk, während die Einheit auf den Nivellierfüßen ist.



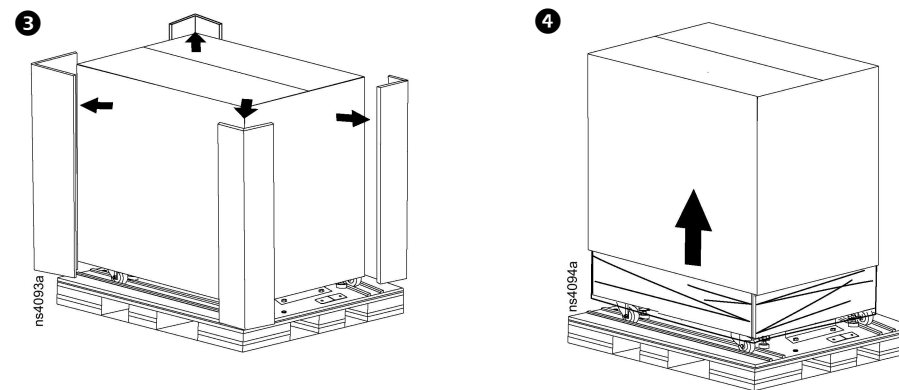
## Auspacken der 12U- und 17U-Schränke

1. Schneiden Sie die äußere Kunststoffabdeckung an der **HIER SCHNEIDEN** und entfernen Sie die Kunststoffverpackung.
2. Entfernen Sie die Lasche, mit der die Rampe am schränk befestigt ist, und entfernen Sie die Rampe. Legen Sie die Rampe zur Montage bei Schritt 9 beiseite.



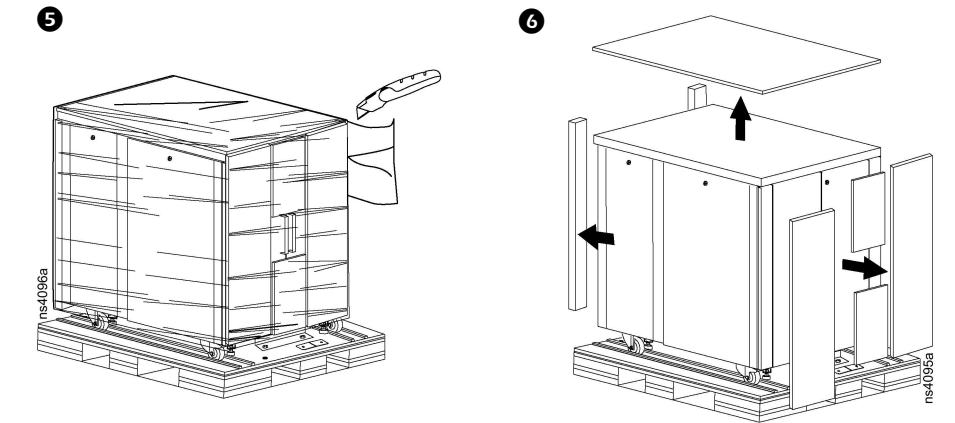
3. Nach dem Entfernen der Kunststoffverpackung können die Schaumstoff-Eckprotektoren entfernt werden.

4. Heben Sie den Karton an, um ihn zu entfernen.

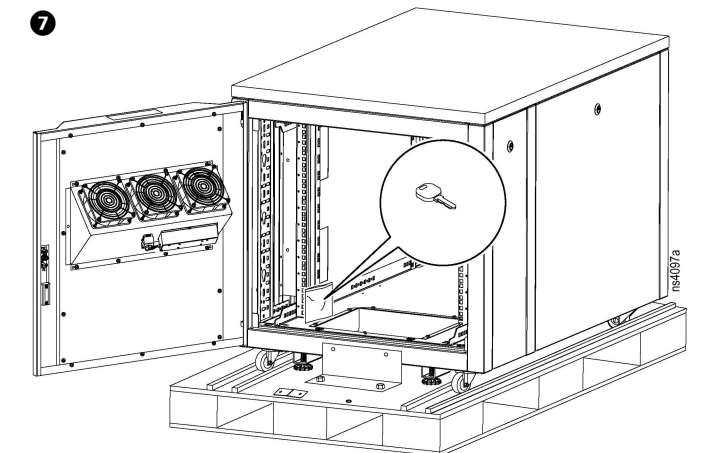


5. Entfernen Sie die Kunststoffverpackung, mit der die Schaumstoffplatten am schränk befestigt sind. Schneiden Sie sie im gleichen Bereich ab wie beim Entfernen der ersten Kunststoffschicht.

6. Entfernen Sie die Schaumstoffplatten.

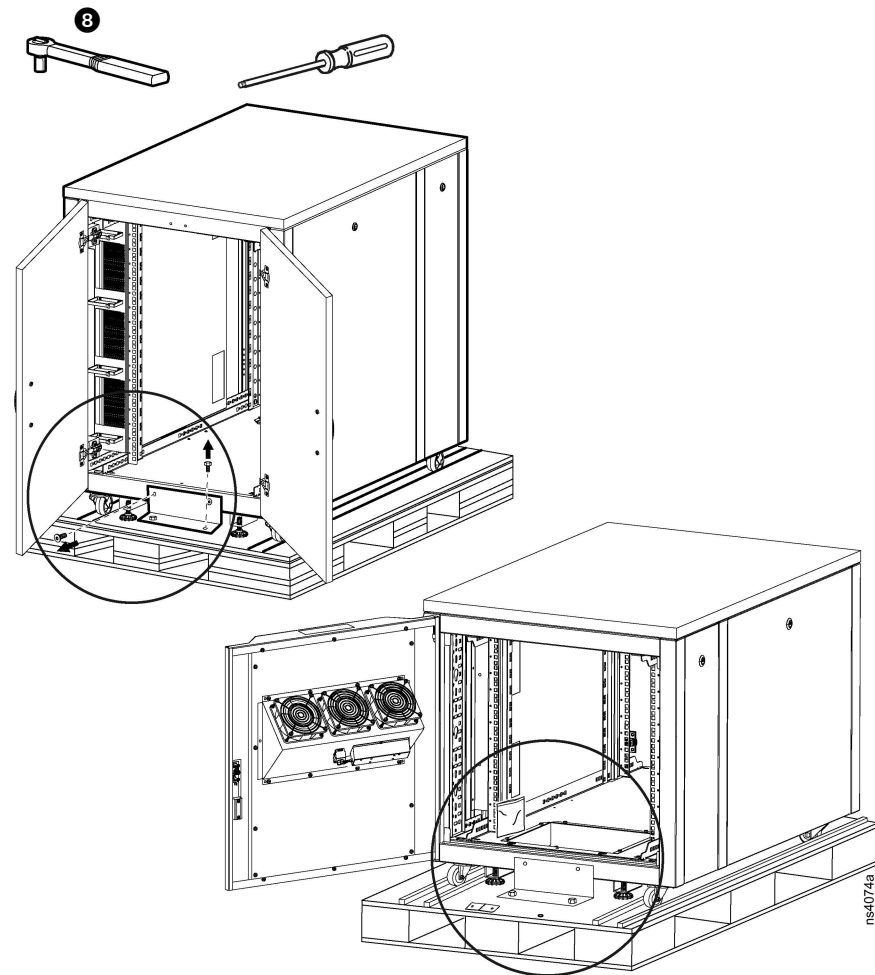


7. Die Hintertür ist entriegelt. Öffnen Sie es und nehmen Sie den Schlüssel aus dem Beutel mit den Befestigungsteilen.

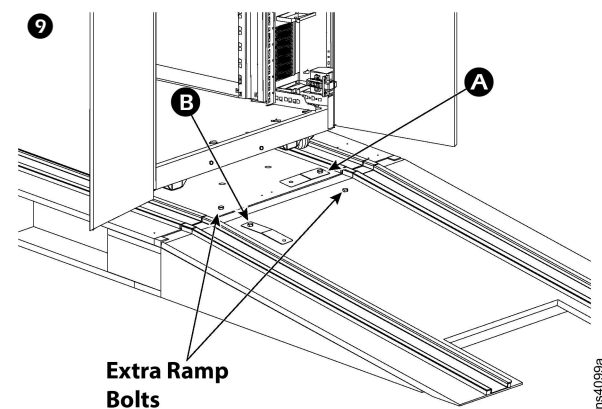




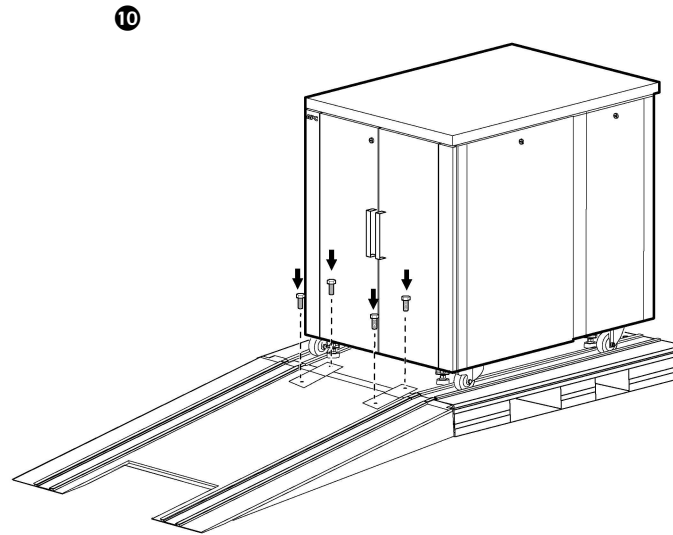
8. Entriegeln und öffnen Sie die Vordertür. Entfernen Sie die beiden (2) Torx-Schrauben T-30, mit denen jede Halterung am Rack befestigt ist. Verwenden Sie einen 13-mm-Steckschlüssel (nicht im Lieferumfang enthalten), um die zwei (2) 10 x 20-Schrauben zu entfernen, mit denen jede Halterung (vorne und hinten) an der Palette befestigt ist.



9. Entfernen Sie die Schraube, mit der die Rampenhalterung befestigt ist (A), die an der Palette befestigt ist. Entfernen Sie die Schraube, mit der die zweite Rampenhalterung befestigt ist (B), die auf der Rampe installiert ist. Zusätzliche Rampenbolzen sind auf der Palette und Rampe vorhanden.



10. Schließen Sie die Türen. Befestigen Sie die Rampenhalterungen mit den mitgelieferten Schrauben an der Rampe und Palette.



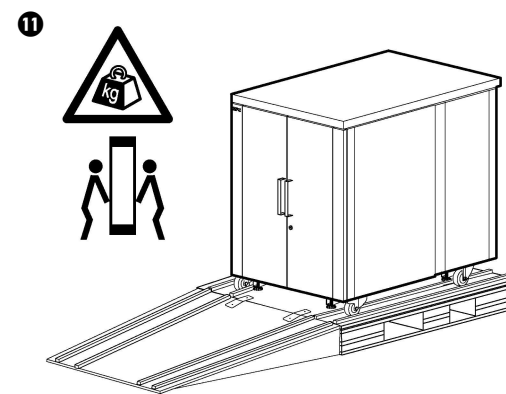
**⚠️ WARNUNG**

**ANLAGE IST SCHWER UND KOPFLASTIG**

- Das schränk kann leicht umkippen. Beim Auspacken oder Bewegen der Anlage mit Vorsicht vorgehen.
- Zum Auspacken des schränke sind mindestens zwei Personen erforderlich.
- Stellen Sie sicher, dass die Nivellierfüße nach oben zeigen, und drücken Sie das schränk nur von vorne oder von hinten, wenn es auf den Laufrollen bewegt wird. Schieben Sie das schränk niemals von der Seite.
- Tragen Sie geeignete persönliche Schutzausrüstung (PSA) und befolgen Sie sichere Arbeitsweisen.

**Die Nichtbeachtung dieser Anweisungen kann zu schweren bzw. tödlichen Verletzungen führen.**

11. Bei geschlossenen Türen und Verwendung von mindestens zwei Personen das schränk die Rampe hinunter rollen.

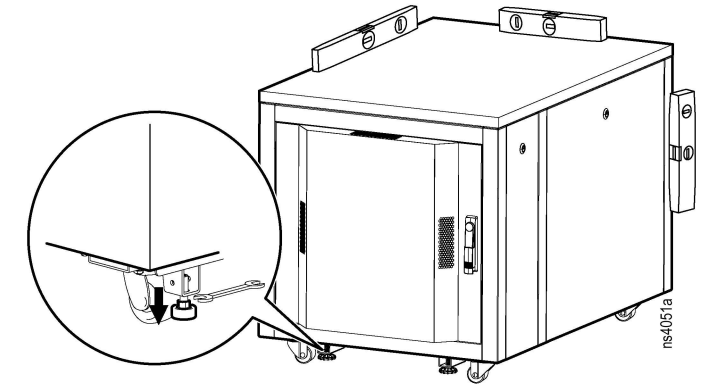


## Nivellieren des Schränke

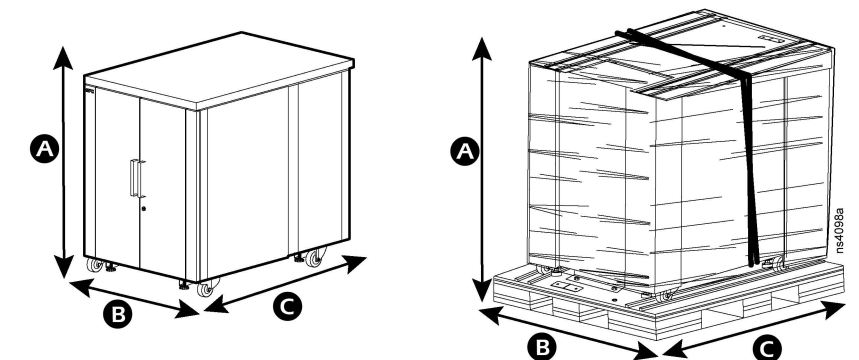
### HINWEIS

Montieren Sie das Rack auf einer relativ ebenen Fläche. Ein unebener Boden kann zu Stabilitätsproblemen führen. Die Nivellierfüße sind in dem Maße begrenzt, wie sie einen unebenen Boden ausgleichen können.

Senken Sie die Nivellierfüße mit einem 19-mm-Gabelschlüssel ab und stellen Sie sicher, dass das schränk waagrecht und lotrecht steht.



## Technische Daten



	AR4012A	AR4017A, AR4017IA
<b>A</b> Höhe - mm (Zoll) Nur schränk schrank mit Verpackung	782 (30,78) 1025 (40,35)	1002 (39,5) 1245 (49,01)
<b>B</b> Breite - mm (Zoll) Nur schränk schrank mit Verpackung	750 (29,52) 850 (33,46)	
<b>C</b> Tiefe - mm (Zoll) Nur schränk schrank mit Verpackung	1130 (44,48) 1245 (49,01)	
<b>Gewicht - kg (lb)</b> Nur schränk schrank mit Verpackung	114 (251,32) 158 (348,33)	144 (317,746) 185 (414,46)
<b>Konformität</b> Sicherheitsprüfung Umgebungsbedingungen	UL 2416, UL 62368, EMV, FCC/ICES RoHS und Reach	