

APC™ Smart-UPS™ Ultra 8/10 kVA SRTL 8KRM/10KRM 4UI/4UT/4UJ

Viktiga Säkerhetsanvisningar

SPARA INSTRUKTIONERNA - Denna handbok innehåller viktiga instruktioner som bör följas under installation och underhåll av Smart-UPS och batterier.



Detta är symbolen "Läs användarmanual". Läs användardokumentationen för att bekanta dig med utrustningen.

Läs instruktionerna noga och bekanta dig med enheten innan du försöker installera eller driva.

Följande särskilda meddelanden kan visas i denna manual eller på utrustningen för att varna för potentiella risker eller belysa information som tydliggör eller förenklar en procedur.



Tillägget av denna symbol på en säkerhetsproduktetikett om "Fara" eller "Varning" anger att en elektrisk fara finns vilket kommer att resultera i en personskada om instruktionerna inte följs.



Detta är säkerhetsvarningssymbolen. Den används för att varna dig för potentiella personsador. Följ alla säkerhetsmeddelanden som medföljer denna symbol för att undvika eventuell skada eller dödsfall.

FARA

FARA indikerar en farlig situation som, om den inte undviks, **kommer att resultera** i dödsfall eller allvarlig personskada.

VARNING

VARNING indikerar en farlig situation som, om den inte undviks, **kan resultera** i dödsfall eller allvarlig personskada.

FÖRSIKTIG







FÖRSIKTIG indikerar en farlig situation som, om den inte undviks, **kan resultera** i mindre eller måttlig personskada.

OBSERVERA

OBSERVERA används för att hantera metoder som inte är relaterade till fysisk skada.

Elektrisk utrustning får endast installeras och opereras av behörig personal. Schneider Electric har inget ansvar för eventuella konsekvenser som kan uppstå vid användning av detta material.

Riktlinjer för Hantering av Produkten

					
<18 kg <40 lb	18-32 kg 40-70 lb	32-55 kg 70-120 lb	> 55 kg >120 lb		

Säkerhet och Allmän Information

- Följ samtliga nationella och lokala elektriska föreskrifter.
- All kabeldragning måste utföras av behörig elektriker.
- Ändringar och modifieringar av denna enhet som inte explicit blivit godkända av Schneider Electric kan bryta garantin.
- Denna UPS enhet är avsedd för professionella affärsprogram och inte för konsumentapplikationer.
- Denna UPS är endast avsedd för inomhusbruk.
- Denna UPS måste endast installeras i särskilda IT miljöer.
- Använd inte UPS enheten i direkt solljus, i kontakt med vätskor eller där det finns mycket damm eller fuktighet.
- Se till att luftventilerna på UPS enheten inte är blockerade. Lämna tillräckligt fritt utrymme för ordentlig ventilation.
- Utrustningen är tung. Använd alltid säker lyfteknik tillräcklig för utrustningens vikt.
- Försäkra dig om att djupet för racket är minst 1070 mm.
- Se att både de bakre och främre ytorna har ett fritt utrymme på minst 300 mm (minst) för ventilation
 - av racket, när UPS-enheten är installerad i ett rack.
 - av UPS, när UPS-enheten är installerad i tornorientering.
- Efter installation av UPS flytta inte eller skicka racket.
- Batterierna är tunga. Ta ut batterierna innan ni installerar UPS och externa batteripaket (XLBPs), i ett rack.
- Installera alltid XLBPs längst ner i rackmonterade konfigurationer. UPS enheten måste installeras ovanför XLBPs.
- Installera alltid kringutrustning ovanpå UPS enheten vid rackmontering.
- Ytterligare säkerhetsinformation finns i säkerhetsguiden som medföljer denna enhet.
- UPS-enheten får endast servas av en servicepersonal eller en behörig elektriker.

Säkerhet vid fränkoppling

- UPS enheten innehåller interna batterier och kan utgöra en risk för elchock även när den är fränkopplad från växel (AC) och likström (DC).
- Innan du installerar UPS-enheten eller något tillbehör ska du se till att:
 - Nätströmbrytaren är i **OFF** läge eller så kopplas UPS-enheten bort från (AC) nätkällan
 - De interna UPS-batterimoduler tas ur
 - XLBP(er) är fränkopplade

Elsäkerhet

- För modeller med en fast monterad ingång, måste anslutningen till grenkretsen (elnätet) utföras av en behörig elektriker.
- **Endast 4UI-modeller:** För att upprätthålla efterlevnaden av EMC -förförordningarna får utgångsladdar och nätverkskablar anslutna till UPS inte överstiga 10 meter i längd.
- I UPS enhetens skyddsjordledare (jord) transporteras läckström från belastningsenheter (datorutrustning). En isolerad jordledare måste installeras som en del av grenkretsen som levererar ingångseffekt till UPS. Ledaren måste ha samma storlek och isoleringsmaterial som de jordade och ojordade ledarna i nätkabeln. Ledaren är vanligtvis grön med eller utan en gul rand.
- UPS-enhetens ingående jordledare måste vara ordentligt fastsatt på skyddsjorden på servicepanelen. Om den tillförda strömmen till UPS levereras av ett separat system måste jordningen fästas ordentligt vid den levererande transformatorn eller motorgeneratoraggregatet.
- Anslut endast SELV kretsar till alla kommunikationsportar.

Batterisäkerhet



VARNING

RISK FÖR KEMISK FARA OCH ÖVERDRIVEN RÖKUTVECKLING

- Byt ut batteriet åtminstone vart 10 år eller mot slutet av effektiv tid, vilket som inträffar först.
- Byt ut batteriet omedelbart när UPS enheten visar att ett batteribyte är nödvändigt.
- Byt ut batterier med samma typ av batterier som ursprungligen installerades i utrustningen.

Underlåtenhet att följa dessa instruktioner kan leda till dödsfall eller allvarliga personskador.

- Schneider Electric använder litiumjonbatterier. Under normal användning och hantering, förekommer ingen kontakt med batteriets inre komponenter.
- Batteriet (RBM) håller normalt i 10 år. Miljöfaktorer påverkar batteriets livstid. Höga omgivande temperaturer, dålig nätström och frekventa kortvariga urladdningar förkortar batteriets livslängd.
- **FÖRSIKTIG:** Innan du installerar eller byter batterier, ta av dig strömledande smycken såsom kedjor, armbandsur och ringar. Stark ström genom ledande material kan orsaka svåra brännskador.
- **FÖRSIKTIG:** Placera eller använd inte batteriet RBM eller XLBP nära värme eller eld. Krossa inte eller släng RBM eller XLBP in i eld. Batterierna kan explodera.
- **FÖRSIKTIG:** Öppna inte batteripaketets (RBM) inneslutning. Genom att göra så exponeras polerna vilket utgör en elektrisk fara.
- **FÖRSIKTIG:** Öppna inte batterimodulen (RBM) eller skada cellerna inuti den. Utsläppta kemikalier är skadliga för hud och ögon. Det kan vara giftigt.
- **FÖRSIKTIG:** Ett batteri (RBM) kan representera risk för elstöt och brännskador på grund av dess höga kortslutningsströmstyrka.
- **FÖRSIKTIG:** Misslyckade batterier (RBMs) kan nå temperaturer som överskrider förbränningsströklarna för beröringsbara ytor.
- Använd inte ett tappat, skadat eller deformerat batteri (RBM).
- Kortslut inte batteripaketet (RBM).

- Kör inte in naglarna i RBM.
- Slå inte på RBM med en hammare.
- XLBPs bör endast bytas ut av kvalificerad personal.
- Batterimodulerna (RBMs) kan bytas ut av användaren.
NOTAT: Byte av RBM under drift bör endast utföras av kvalificerad personal.

Säkerhet vid fast inkoppling

- Kontrollera att alla grenströmbrytare (elnätet) och lågspänningskretsar (kontroll) är inte är spänningslösa och låsta innan du installerar kablar eller anslutningar oavsett om det är i kopplingsdosan eller till UPS.
- Ledningar får endast göras av en behörig elektriker.
- Kontrollera gällande föreskrifter innan kabeldragning utförs.
- Dragavlastning krävs för alla kablar (medföljer utvalda produkter).
- Alla öppningar som ger åtkomst till UPS fasta kopplingsterminal måste vara stängda.
- Välj kabeldimension och kontaktdon enligt gällande föreskrifter.

Fysisk platssäkerhet

Rekommendationer för att säkra webbplatsen, för att förhindra fysiska attacker:

- Säkra enhetens frontpanel och placera enheten på en säker plats.
- Säkra frontpanelen genom att installera enheten i ett skåp eller så skyddas enheten av fysiska hinder som förhindrar obehörig åtkomst eller avlägsnande från begränsade områden. Skåp ska låsas med lämplig nyckel eller andra fysiska metoder.

För att säkra platsen (begränsat område):

- Markera det förbjudna området tydligt med "endast för behörig personal".
- Lås dörrarna till det begränsade området.
- Ge endast personal som är behörig enligt sina arbetsuppgifter tillträde till det förbjudna området.
- Ge minsta möjliga indikation på syftet med de skyddade enheterna i områden med begränsat tillträde utan att identifiera förekomsten av relaterade funktioner.
- Tillhandahålla styrenheter (för fysisk åtkomst) som nyckelkortläsare och lås för dörrar och skåp. Dessa fysiska åtkomstkontrollenheter bör testas innan de används och regelbundet.
- Se till att resursförvaltaren kan ta fram fysiska eller elektroniska verifieringsspår för att registrera all anställdas fysiska åtkomst till behörighetsområden för utredning av säkerhetsincidenter.
- Regelbundet granska förteckningen över personal som har fysisk åtkomst till kontrollenheter och omedelbart avlägsna all olämplig åtkomst som identifierats under sådana granskningar.
- Tänk på fysisk säkerhet för kablar när osäkra protokoll som Modbus TCP används.

Allmän information

- UPS:en kan identifiera så många som 10 externa batteripaket (XLBPs) anslutna till UPS.
NOTAT: För varje XLBP som, läggs till ökar laddningstiden.
- Modell och serienummer finns på en etikett på den övre luckan. För vissa modeller finns det en kompletterande etikett på chassit under frontramen.
- Lämna alltid in förbrukade batterier (RBMs) för återvinning.
- Återvinn emballaget eller spara det för återanvändning.

FCC Class A Radiofrekvensvarning

NOTAT: Gäller endast för SRTL8KRM4UT och SRTL10KRM4UT modellerna.

Denna utrustning har testats och befunnits efterleva gränserna för en digital enhet av klass A, enligt del 15 i FCC reglerna. Dessa gränsvärden är avsedda att ge rimligt skydd mot skadliga störningar när utrustningen används i en kommersiell miljö. Denna utrustning genererar, använder och kan utstråla radiofrekvensenergi och, om den inte installeras och används i enlighet med bruksanvisningen, kan den orsaka skadliga störningar på radiokommunikation. Användning av denna utrustning i ett bostadsområde kommer sannolikt att orsaka störningar, i vilket fall användaren får korrigera störningarna på egen bekostnad.

Radio Frekvens Varning

NOTERA: Gäller endast modellerna SRTL8KRM4UI och SRTL10KRM4UI.

WARNING: Detta är en kategori C2 UPS produkt. Under bostadsmiljö kan denna produkt orsaka påverkan på radio, i vilket fall så bör användaren vidta nödvändiga steg.

VCCI-A Försiktig

NOTAT: Gäller endast för SRTL8KRM4UJ och SRTL10KRM4UJ modellerna.

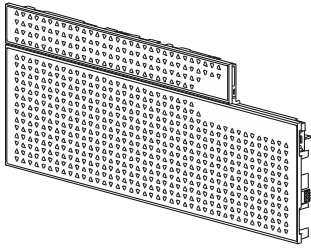
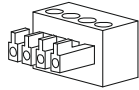
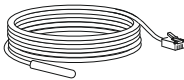
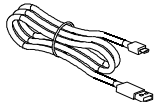
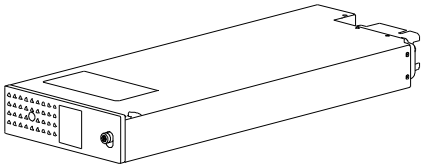
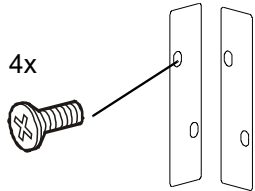
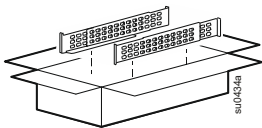
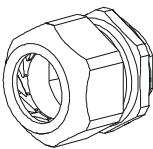
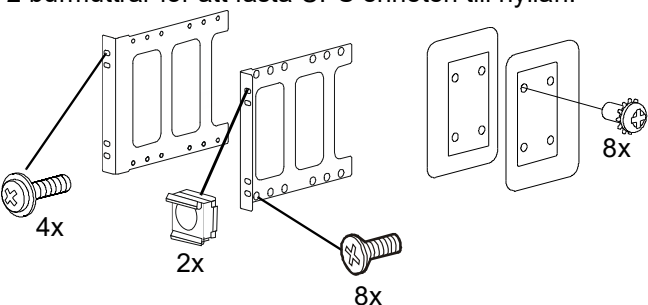
この装置は、クラスA機器です。この装置を住宅環境で使用すると電波妨害を引き起こすことがあります。この場合には使用者が適切な対策を講ずるよう要求されることがあります。

VCCI-A

su1115a

Paketets Innehåll

Inspektera innehållet vid mottagandet. Meddela transportören och återförsäljaren om enheten är skadad.

<p>Frontram</p> 	<p>EPO Terminalblock</p>  <p>Temperaturgivare sond</p>  <p>USB kabel</p> 
<p>Batterienhet (2x)</p> 	<ul style="list-style-type: none"> • 1 par stabilisatorfästen • 4 platta skruvar för att säkra tornets stabilisatorfästen till UPS enheten  <p>4x</p>
<p>Racksats med instruktioner och järnvaror för montering av skenor i rack.</p> 	<ul style="list-style-type: none"> • 1 par klyvning • 8 delade huvudskruvar för att säkra klyvning till UPS • 1 par rackmonterade fästen • 8 platta skruvar för att säkra rackmonteringsfästen till UPS enheten • 4 prydnadskruvar för att säkra rackmonteringsfästen till skenorna
<p>Dragavlastningar som knäpps på rekommenderas (2x)</p> 	<ul style="list-style-type: none"> • 2 burmuttrar för att fästa UPS enheten till hyllan.  <p>4x</p> <p>2x</p> <p>8x</p> <p>8x</p>

Specifikationer

För ytterligare specifikationer, se vår webbplats, www.apc.com.

Miljö

Temperatur	Drift	0 till 40 °C (32 till 104 °F)
	Förvaring	-15 till 45 °C (5 till 113 °F)
Maximal Höjd	Drift	0 - 3000 m (0 - 10 000 ft)
	Förvaring	0 - 15 000 m (50 000 ft)
Luftfuktighet		0% till 95% relativ luftfuktighet, icke-kondenserande
Internationella Skyddskod		IP20
Graden av Förorening (Gäller endast för SRTL8KRM4UI och SRTL10KRM4UI modellerna)		PD2
NOTAT:		
<ul style="list-style-type: none"> Ladda RBMs omedelbart efter mottagandet / första installationen och minst en gång om nio månader under lagring eller när den inte används. Miljöfaktorer påverkar batteriets livstid. Höga omgivande temperaturer, hög luftfuktighet, dålig nätström och frekventa kortvariga urladdningar förkortar batteriets livslängd. 		

Fysisk

UPS enheten är tung. Följ alla riktlinjer för lyft.	
Enhetens vikt utan batterier och utan förpackning (ca.)	35 kg (77,16 lb)
Enhetens vikt utan batterier och utan förpackning (ca.)	55 kg (121,25 lb)
Enhetens vikt med batterier och med förpackning (ca.)	88,50 kg (195,15 lb)
Enhetens mått utan förpackning Höjd x Bredd X Djup	175 x 432 x 832 mm (6,89 x 17,01 x 32,76 in)
Enhetens dimensioner med förpackning Höjd x Bredd X Djup	630 x 650 x 1000 mm (24,85 x 25,59 x 39,37 in)

Batteri

Batterityp	Litiumjon
Batterimodul för utbyte Denna UPS har utbytbara batterienheter. Se lämplig del av användarhandboken för installationsinstruktioner om batteripaketsutbyte. Kontakta din återförsäljare eller gå till vår webbplats, www.apc.com för information om utbytesbatterier.	SRYLBM
Antal batterienheter	2 batterienhet
Spänning på varje batterienhet Total spänning för UPS enheten Amperetimmes (Ah) klassificering	180 V 180 V 4 Amperetimmor (Ah) per batterienhet Användbar: 2,47 Amperetimmor (Ah) per batterienhet

Batterienhet	UPS	XLBP
SRYLBM	SRTL8KRM4UT SRTL8KRM4UI SRTL10KRM4UT SRTL10KRM4UI	SRTL180RM2UBP
	SRTL8KRM4UJ SRTL10KRM4UJ	SRTL180RM2UBPJ

NOTAT: Om batteriet är helt urladdat och kommunikationen är aktiverad tänds lampan **Batterimodulens status (Battery module status)** LED på framsidan av batteriet **Grön (Green)** annars tänds **Röd (Red)**.

Elektrisk

FÖRSIKTIG: För att minska risken för brand, anslut endast UPS-enheten till en krets försedd med det rekommenderade maximala överströmsskyddet för grenkretsar i enlighet med den National Electrical Code, ANSI/NFPA 70 och Canadian Electrical Code, del I, C22.1.

Modeller	Gradering		Klassificering grenkretsöverström / Kretsbrytare till byggnaden (CB) Aktuell klassificering †
	Online	Grönt läge	
SRTL8KRM4UI	8 kVA / 8 kW	8 kVA	63 A
SRTL8KRM4UT			70 A
SRTL8KRM4UJ			
SRTL10KRM4UI	10 kVA / 10 kW	10 kVA	70 A
SRTL10KRM4UT			
SRTL10KRM4UJ			

† Om du tänker installera en Jordläkningsbrytare (ELCB) istället kontakta då din lokala Schneider Electric-kundsupport för ELCB- klassificering.

Överspänningskategori	OVC II
Tillämplig elnäts eldistributionssystem	TN Kraftsystem
Tillämplig Standard	IEC 62040-1 / UL 1778

Uteffekt

Modeller	SRTL8KRM4UI SRTL10KRM4UI	SRTL8KRM4UT SRTL10KRM4UT	SRTL8KRM4UJ SRTL10KRM4UJ
Utfrekvens	50/60 Hz ± 3 Hz		
Nominell Utspänning	220/230/240 VAC	208/240 VAC	200 VAC

Ineffekt

Modeller	SRTL8KRM4UI SRTL10KRM4UI	SRTL8KRM4UT SRTL10KRM4UT	SRTL8KRM4UJ SRTL10KRM4UJ
Infrekvens	40 till 70 Hz ± 0,1 Hz		
Nominell Inspänning	220/230/240 VAC	208/240 VAC	200 VAC

Installation

⚠ FÖRSIKTIG

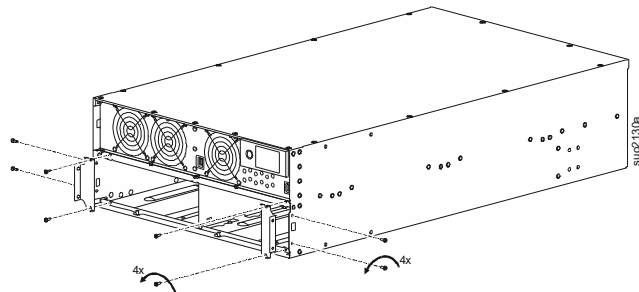
RISK FÖR FALLANDE UTRUSTNING

Utrustningen är tung. Använd alltid en säker lyftteknik anpassad efter utrustningens vikt.

Underlåtenhet att följa dessa instruktioner kan leda till skador på utrustning eller mindre eller måttliga personskador.

Ta bort fraktfästet

För att ta bort transportfästet leta upp skruvarna som håller fast transportfästet och lossa dem.



Rack-montering

NOTAT: Se till att montera UPS enheten i ett rack med minimum djup av 1070 mm.

⚠ FÖRSIKTIG

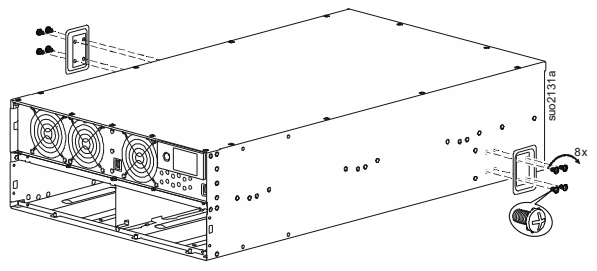
RISK FÖR FALLANDE UTRUSTNING

- Utrustningen är tung. Använd alltid säker lyftteknik tillräcklig för utrustningens vikt.
- Använd alltid rekommenderade antal skruvar för att säkerställa fästena på UPS enheten.
- Använd alltid det rekommenderade antalet skruvar för att säkerställa UPS enheten på skenorna.
- Installera alltid UPS enheten på botten av racket.
- Installera alltid det externa batteriet under UPS i racket.
- Placera racket på platsen där utrustningen ska användas.
- Flytta inte racket när UPS-enheten har installerats.

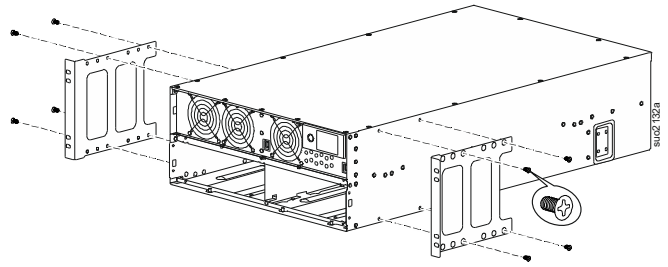
Underlåtenhet att följa dessa instruktioner kan leda till mindre eller måttliga skador på utrustningen.

Se Installationsguiden för Racksats för instruktioner om installation av skenor.

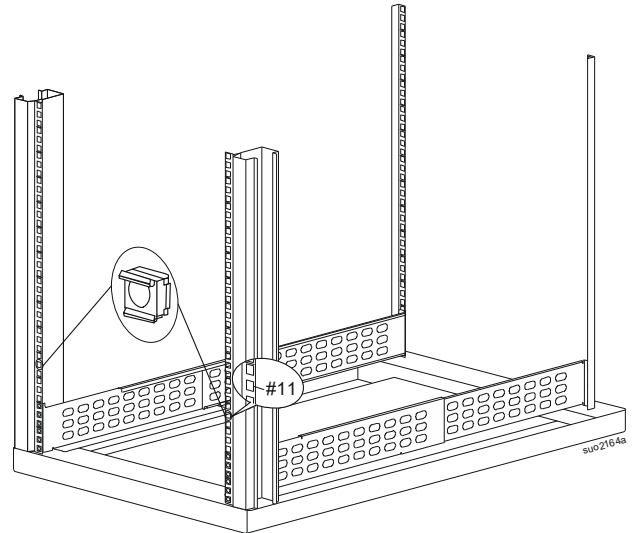
- 1 Montera blocken på UPS-enheten med de medföljande skruvarna.



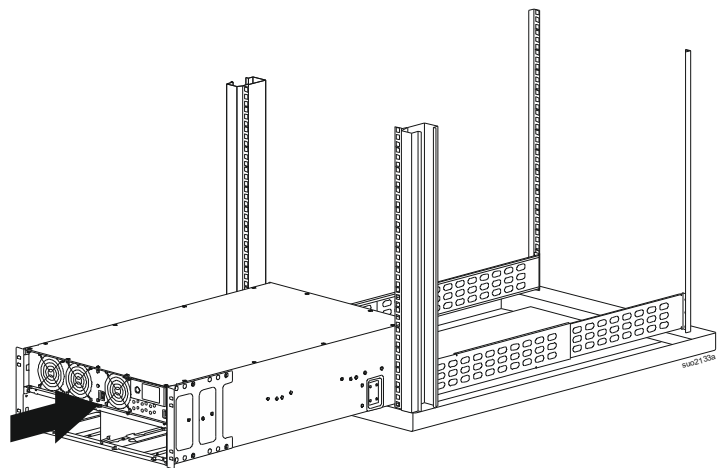
- 2** Installera klossar och rackmonteringsfästen till UPS:en med de medföljande skruvarna.



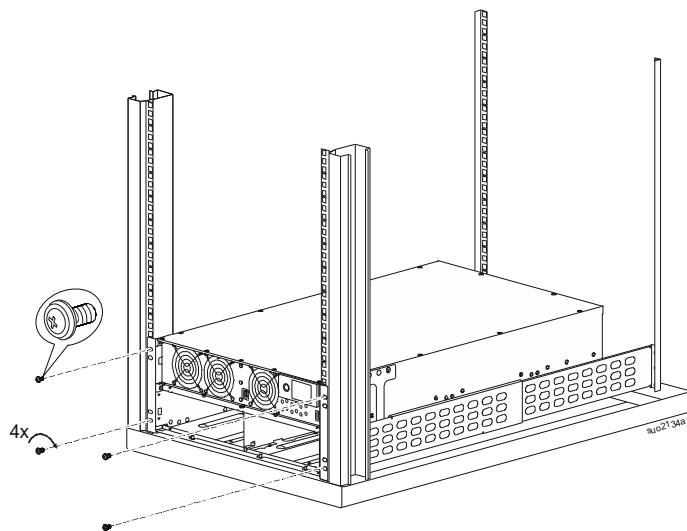
- 3** Installera de två medföljande burmuttrarna racken. Det nummer som anges i illustrationen är hålets positionsnummer räknat från det hål som det nedersta hålet i skensatsen är fäst vid.



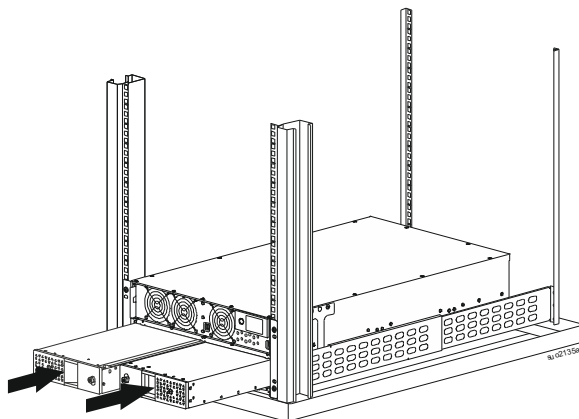
- 4** Lyft UPS och skjut in den i rackskåpet.



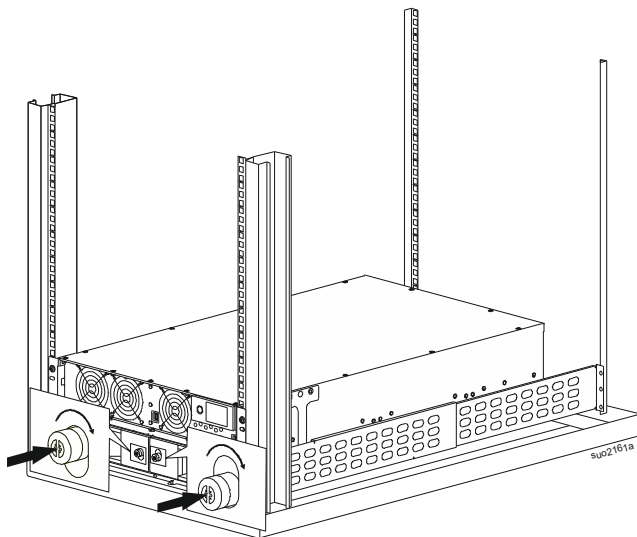
5 Säkra UPS:en i raket med de medföljande skruvarna.



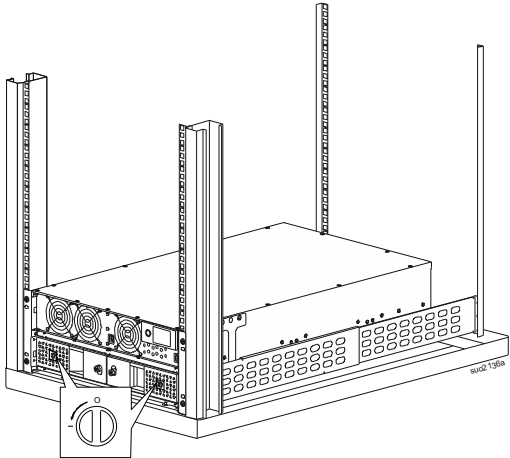
6 Skjut in båda batterimodulen tills de sätts in helt i UPS.
NOTAT: Var noga med att vrida batterimodulen i höger sidospår medan du installerar den så att tumskruven är på vänster sida.



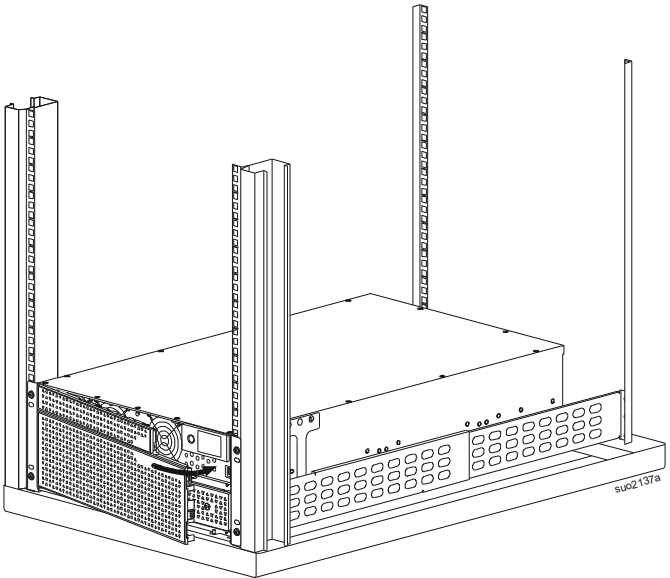
7 Tryck på tumskruven (i varje batterimodule) tills den hakar i och vrid tumskruven medurs för att låsa batteriet och aktivera batterikommunikation.
NOTAT: Om vingmutterskruven inte aktiveras trycker du batteriet längre in i UPS-enheten tills den är helt isatt.



8 Vrid BATTERIET PÅ/AV (ON/OFF) i moturs riktning för att slå på batteripaketets.



9 Installera ramen.



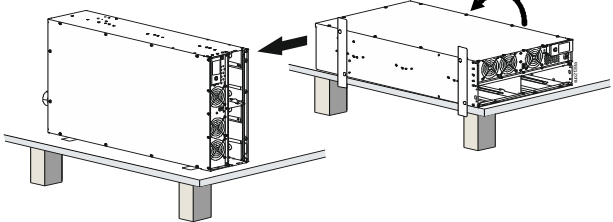
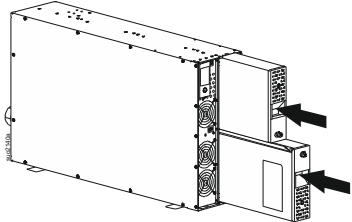
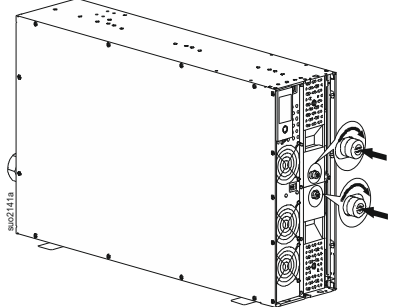
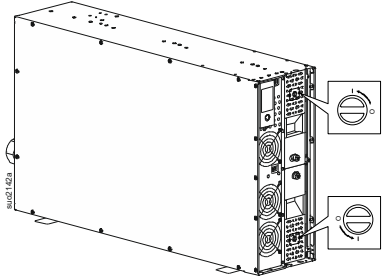
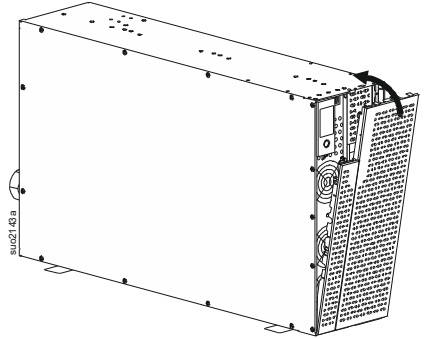
Torn

⚠ FÖRSIKTIG

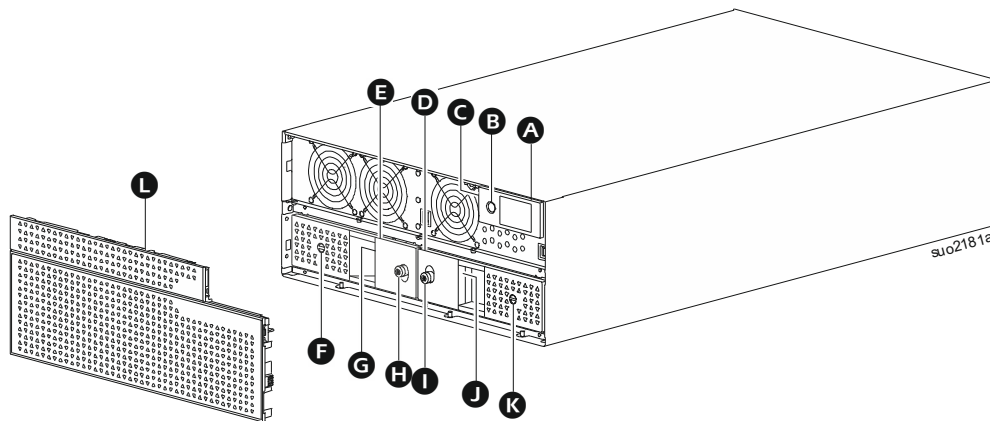
RISK FÖR FALLANDE UTRUSTNING
 Utrustningen är tung. Använd alltid en säker lyftteknik anpassad efter utrustningens vikt.
Underlåtenhet att följa dessa instruktioner kan leda till skador på utrustning eller mindre eller måttliga personskador.

1 Installera stabilisatorfästena.



<p>2</p>	<p>Vrid UPS-enheten till upprätt läge.</p>	
<p>3</p>	<p>Skjut batteripaketet tills det sätts i helt i UPS.</p>	
<p>4</p>	<p>Tryck på tumskruven tills den hakar i och vrid tumskruven medurs för att låsa batteriet och aktivera batterikommunikation. NOTAT: Om vingmutternskraven inte aktiveras trycker du batteriet längre in i UPS-enheten tills den är helt isatt.</p>	
<p>5</p>	<p>Vrid BATTERIET PÅ/AV (ON/OFF) i moturs riktning för att slå på batteripaketet.</p>	
<p>6</p>	<p>Installera ramen.</p>	

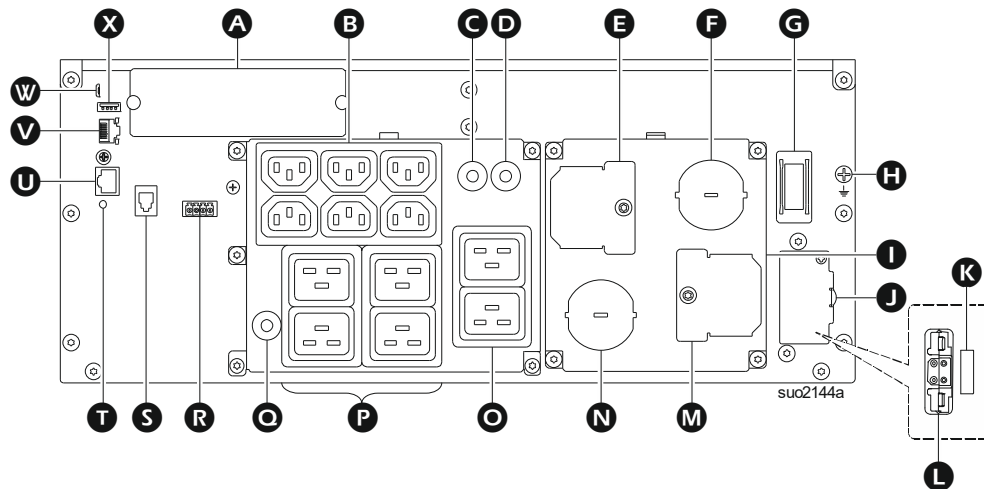
Frontpanelens Funktioner



A	LCD Visning
B	Knapp FÖR STRÖM PÅ (ON)
C	UPS Statusindikator LED (finns på LCD skärmens sidovägg)
D	Batterimodul - Höger
E	Batterimodul - Vänster
F	BATTERIETS ON/OFF knapp (Batterimodul - Vänster)
G	Batteristatus LED (Batterimodul - Vänster); finns bakom handtaget
H	Tumskruv (Batterimodul - Vänster)
I	Tumskruv (Batterimodul - Höger)
J	Batteristatus LED (Batterimodul - Höger); finns bakom handtaget
K	BATTERIETS ON/OFF knapp (Batterimodul - Höger)
L	Frontram

Bakpanelens Funktioner

SRTL8KRM4UI/SRTL10KRM4UI

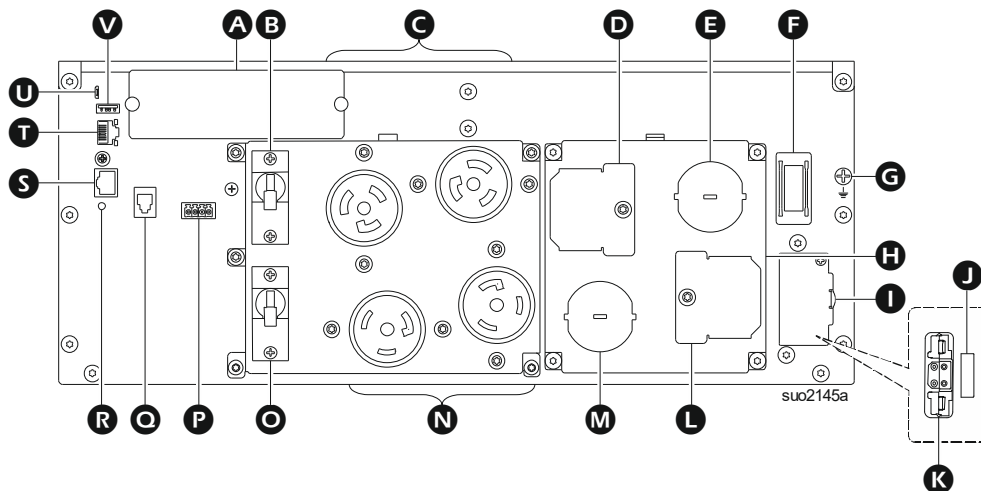


A	SmartSlot	SmartSlot stöder AP9640, AP9641, AP9643 [†] NMC-kort.
B	Omkopplad Utgångsgrupp1 (SOG1) - IEC C13 uttag	Anslut elektroniska apparater till dessa uttag.
C	15 A termisk krets brytare för SOG1	Skyddar uttag i händelse av överbelastning. Ansluten belastning bör vara lägre än strömbrytarens kapacitet.
D	20 A termisk krets brytare för SOG2	Skyddar uttag i händelse av överbelastning. Ansluten belastning bör vara lägre än strömbrytarens kapacitet.
E	Inspetions skyddet - utgångs terminaler	Öppna skyddet för att komma åt utgångsterminalerna.
F	Dragavlastning - utgång	Led in utgångsledningen genom dragavlastningen.
G	SYSTEM AKTIVERA Omkopplare	Knapp för Enabling/Disabling av systemet.
H	Jordning för chassit	För jordanslutning av XLBP:en.
I	Fast kabel skydd	Anslut UPS-ingång och utgång med kabel.
J	Externt batteripacksuttag	Öppna skyddet för att komma åt det externa batteriuttaget och säkerhetslåsbrytaren.
K	SÄKERHETS Brytare	Enables/Disables XLBP.
L	Externt batteripacksuttag	Anslut externa batteripaket för längre drifttid. UPS-enheten känner automatiskt igen upp till 10 externa batteripaket.
M	Inspektions skydd - ingångs terminaler	Öppna skyddet för att komma åt ingångsterminalerna.
N	Dragavlastning - ingång	Led in ingångsledningen genom dragavlastningen.
O	Omkopplad Utgångsgrupp2 (SOG2) - IEC C19-uttag	Anslut elektroniska apparater till dessa uttag.

P	Omkopplad Utgångsgrupp3 (SOG3) - IEC C19-uttag	Anslut elektroniska apparater till dessa uttag.
Q	20 A termisk krets brytare för SOG3	Skyddar uttag i händelse av överbelastning. Ansluten belastning bör vara lägre än strömbrytarens kapacitet.
R	EPO terminal	Terminalen för nödavstängning (Emergency Power Off, EPO) tillåter användaren att ansluta UPS-enheten till ett centralt EPO system.
S	Externa batteripaketets kommunikationsport	Kommunikation mellan XLBP och UPS.
T	RESET strömställare	Använd den här växeln för att återställa nätverkshanteringsgränssnittet.
U	Universell I/O-port	Använd för att ansluta: <ul style="list-style-type: none"> • Temperaturgivare AP9335T (medföljer) • Temperatur/fuktighetsgivare AP9335TH (medföljer inte) • Reläingång/utgångskort AP9810 (medföljer inte).
V	Nätverksport	Använd nätverksporten för att ansluta UPS:en till nätverket. NOTAT: Använd en avskärmad kabel för denna anslutning.
W	Konsolport	Använd konsolporten för att konfigurera nätverkshanteringsfunktionerna.
X	Värd USB port	För en USB flashenhet.

† UPS-modellerna stöder för närvarande inte MODBUS-funktionen.

SRTL8KRM4UT/SRTL10KRM4UT/SRTL8KRM4UJ/SRTL10KRMUJ



A	SmartSlot	SmartSlot stöder AP9640, AP9641, AP9643† NMC-kort.
B	20 A Utgångsströmbrytare för SOG1	Skyddar uttag i händelse av överbelastning. Ansluten belastning bör vara lägre än strömbrytarens kapacitet.
C	Omkopplad Uttagsgrupp1 (SOG1) L6-20R uttag	Anslut elektroniska apparater till dessa uttag.

D	Inspetions skyddet - utgångs terminaler	Öppna skyddet för att komma åt utgångsterminalerna
E	Dragavlastning - utgång	Led in utgångledningen genom dragavlastningen.
F	SYSTEM AKTIVERA Omkopplare	Knapp för Enabling/Disabling av systemet.
G	Jordning för chassit	För jordanslutning av XLBP:en.
H	Fast kabel skydd	Anslut UPS ingång och utgång med kabel.
I	Externt batteripacksuttag	Öppna skyddet för att komma åt det externa batteriuttaget och säkerhetslåsbrytaren.
J	SÄKERHETS Brytare	Enables/Disables XLBP.
K	Externt batteripacksuttag	Anslut externa batteripaket för längre drifttid. UPS-enheten känner automatiskt igen upp till 10 externa batteripaket.
L	Inspektions skydd - ingångs terminaler	Öppna skyddet för att komma åt ingångsterminalerna.
M	Dragavlastning - ingång	Led in ingångledningen genom dragavlastningen.
N	Omkopplad Uttagsgrupp2 (SOG2) L6-30R uttag	Anslut elektroniska apparater till dessa uttag.
O	30 A Utgångsströmbrytare SOG2	Skyddar uttag i händelse av överbelastning. Ansluten belastning bör vara lägre än strömbrytarens kapacitet.
P	EPO terminal	Terminalen för nödavstängning (EPO) tillåter användaren att ansluta UPS-enheten till ett centralt EPO system.
Q	Externa batteripaketets kommunikationsport	Kommunikation mellan XLBP och UPS.
R	RESET strömställare	Använd den här växeln för att återställa nätverkshanteringsgränssnittet.
S	Universell I/O port	Använd för att ansluta: <ul style="list-style-type: none"> • Temperaturgivare AP9335T (medföljer) • Temperatur/fuktighetsgivare AP9335TH (medföljer inte) • Reläingång/utgångskort AP9810 (medföljer inte).
T	Nätverksport	Använd nätverksporten för att ansluta UPS:en till nätverket. NOTAT: Använd en avskärmad kabel för denna anslutning.
U	Konsolport	Använd konsolporten för att konfigurera nätverkshanteringsfunktionerna.
V	Värd USB port	För en USB flashenhet.

† UPS-modellerna stöder för närvarande inte MODBUS-funktionen.

Fasta kablar


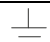
Kopplingspecifikationer

FÖRSIKTIG

RISK FÖR ELCHOCK

- Följ samtliga nationella och lokala elektriska föreskrifter.
- All kabeldragning måste utföras av behörig elektriker.
- UPS-enheten måste sitta inkopplad i en grenströmkrets utrustad med en brytare klassad enligt vad som anges i tabellerna nedan.
- Kabeltjockleken måste överensstämma med krav på amperekapacitet samt nationella och lokala elföreskrifter.
- Alla öppningar som ger åtkomst till UPS:ens fasta kopplingsterminal måste vara stängda.

Underlåtenhet att följa dessa instruktioner kan leda till mindre eller måttliga skador på utrustningen.

Ingångskontakter	Kabel till L1, L2/N, 
Utgångsanslutningar	Kabel till L1, L2/N, 

NOTAT:

Anslut L1 och L2 input/output kablar i SRTL8KRM4UT, SRTL10KRM4UT, SRTL8KRM4UJ och SRTL10KRM4UJ modellerna.

Anslut L1 och N input/output kablar i modellerna SRTL8KRM4UI och SRTL10KRM4UI.

System	Inspänning	Nominell spänning	Extern strömbrytare, (typisk)	Kabel storlek, typisk (för Cu flexibla ledningar) vid 30 °C omgivning
SRTL8KRM4UI	220/230/240 V	46 A	Se "Klassificering grenkretsöverström / Kretsbrytare till byggnaden (CB) Aktuell klassificering" på sidan 8.	16 mm ² (4AWG)
SRTL10KRM4UI		55 A		25 mm ² (2AWG)
SRTL8KRM4UT	208/240 V	48 A		25 mm ² (2AWG)
SRTL10KRM4UT		58 A		25 mm ² (2AWG)
SRTL8KRM4UJ	200 V	50 A		25 mm ² (2AWG)
SRTL10KRM4UJ		61 A		25 mm ² (2AWG)

NOTAT: Den valda kabeln bör vara klassad för användning vid 90 °C (minimum).

Hårdkopplad Ingång

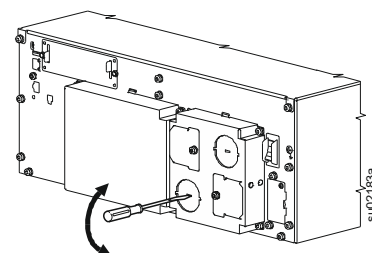
⚠ FÖRSIKTIG

RISK FÖR ELCHOCK

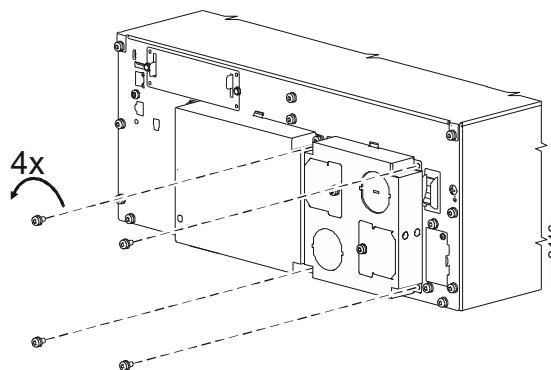
- Koppla ifrån huvudströmbrytaren från elnätet innan installation eller service på UPS-enheten eller ansluten utrustning.
- Koppla loss interna och externa batterier innan UPS eller ansluten utrustning installeras eller underhålls.
- UPS-enheten innehåller interna och externa batterier som kan utgöra en risk för elstöt även om den är bortkopplad från elnätet.
- UPS-uttag kan vara strömsatta från fjärrkontrollen. Koppla ur utrustningen från UPS-enheten innan service utförs.
- Använd inte UPS som en säkerhetskoppling.
- Rekommenderat ingångsplint-skruvmoment: 22 till 40 lbf-in (2,5 till 4,5 Nm).
- Alla öppningar som ger åtkomst till UPS:ens fasta kopplingsterminal måste vara stängda.

Underlåtenhet att följa dessa instruktioner kan leda till mindre eller måttliga skador på utrustningen.

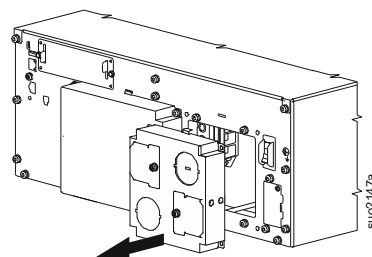
- ❶ Ta bort knock out för ingångskabeln.



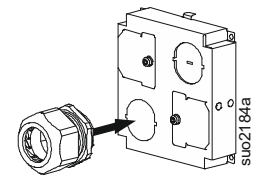
- ❷ Leta reda på skruvarna (4x) som håller fast trådskyddet och lossa dem.



- ❸ Avlägsna skyddet för kabelanslutningen.



- 4 Installera dragavlastning för snap-in-modulen (medföljer).



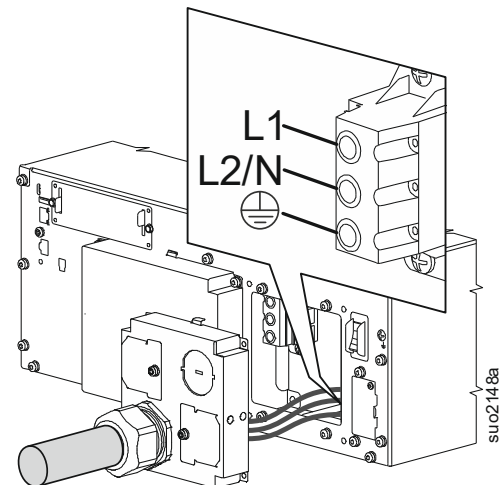
- 5 Sätt in ingångskabeln genom dragavlastningen och anslut kablarna säkert till ingångskontakterna.

NOTAT:

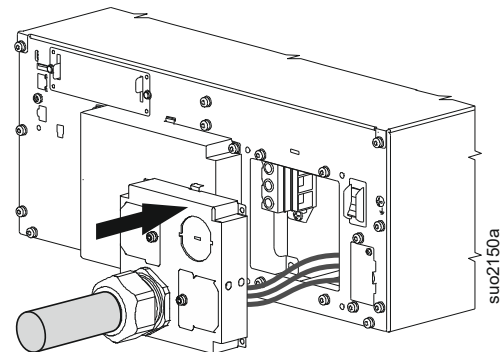
Åtdragningsmoment:
22 till 40 lbf-in
(2,5 till 4,5 Nm).

Anslut ingångskablarna L1 and L2
in SRTL8KRM4UT,
SRTL10KRM4UT,
SRTL8KRM4UJ och
SRTL10KRM4UJ modellerna.

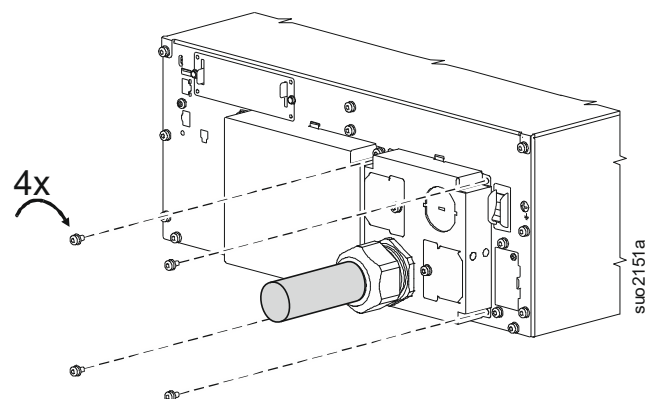
Anslut ingångskablarna L1 and N
in SRTL8KRM4UI och
SRTL10KRM4UI modellerna.



- 6 Montera de fasta kablarnas skydd som var avlägsnat i steg 3.



- 7 Säkra de fasta kablarnas terminal skydd genom att dra åt skruvarna (4x).



Ingång och Utgång Fasta Kablar

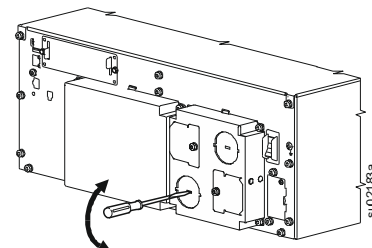
⚠ FÖRSIKTIG

RISK FÖR ELCHOCK

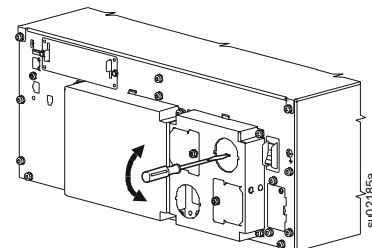
- Koppla ifrån huvudströmbrytaren från elnätet innan installation eller service på UPS-enheten eller ansluten utrustning.
- Koppla loss interna och externa batterier innan UPS eller ansluten utrustning installeras eller underhålls.
- UPS-enheten innehåller interna och externa batterier som kan utgöra en risk för elstöt även om den är bortkopplad från elnätet.
- UPS-uttag kan vara strömsatta från fjärrkontrollen. Koppla ur utrustningen från UPS-enheten innan service utförs.
- Använd inte UPS som en säkerhetskoppling.
- Rekommenderat ingångsplint-skruvmoment: 22 till 40 lbf-in (2,5 till 4,5 Nm).
- Alla öppningar som ger åtkomst till UPS:ens fasta kopplingsterminal måste vara stängda.

Underlåtenhet att följa dessa instruktioner kan leda till mindre eller måttliga skador på utrustningen.

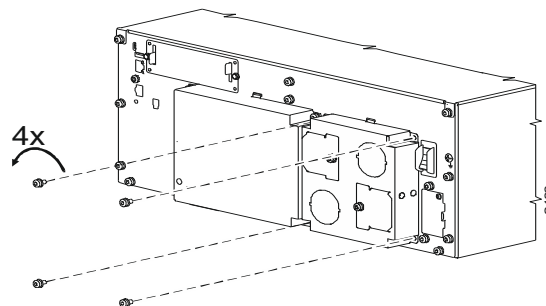
- ❶ Ta bort knock out för ingångskabeln.

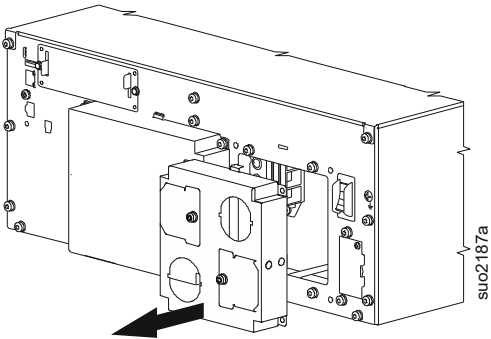
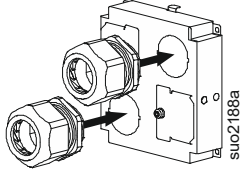
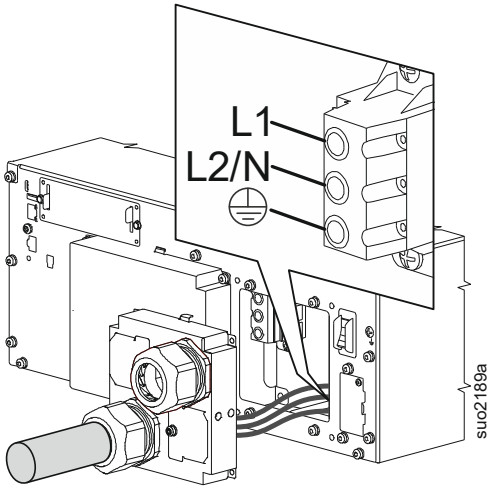
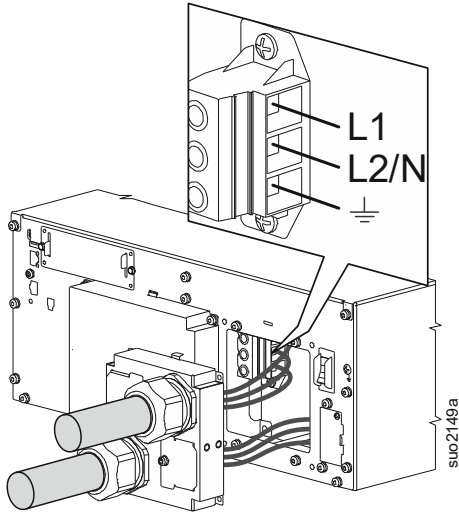


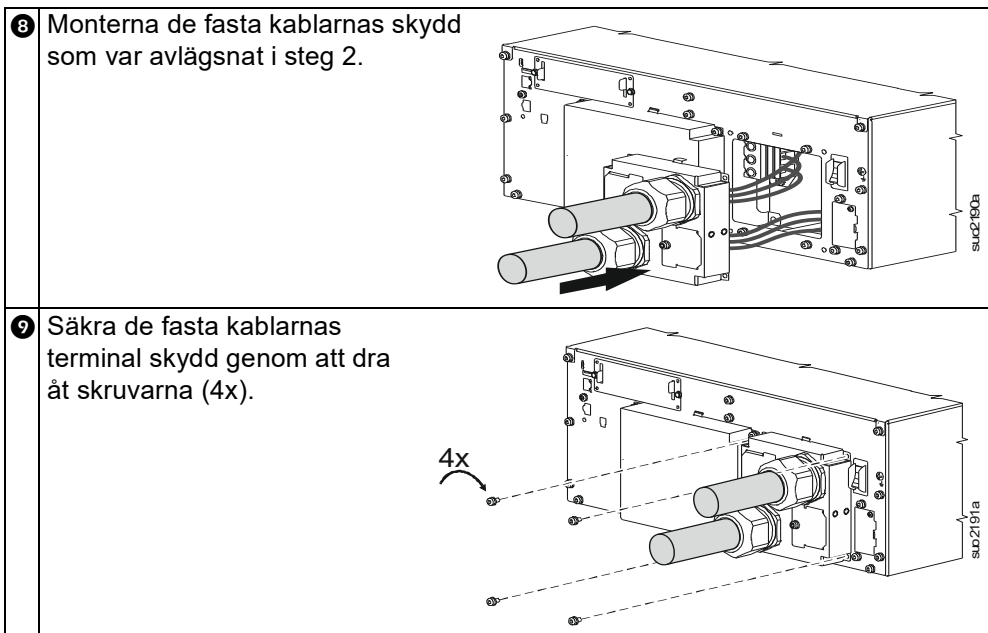
- ❷ Avlägsna knock out för utgående fasta kablar.



- ❸ Leta reda på skruvarna (4x) som håller fast trådskyddet och lossa dem.



<p>4 Avlägsna skyddet för kabelanslutningen.</p>	 <p style="text-align: right;">suo2187a</p>
<p>5 Installera dragavlastning för snap-in-modulen (medföljer) i både ingående och utgående knock-outs.</p>	 <p style="text-align: right;">suo2188a</p>
<p>6 Sätt in ingångskabeln genom dragavlastningen och anslut kablarna säkert till ingångskontakterna.</p> <p>NOTAT: Åtdragningsmoment: 22 till 40 lbf-in (2,5 till 4,5 Nm).</p> <p>Anslut ingångskablarna L1 and L2 in SRTL8KRM4UT, SRTL10KRM4UT, SRTL8KRM4UJ och SRTL10KRM4UJ modellerna.</p> <p>Anslut ingångskablarna L1 and N in SRTL8KRM4UI och SRTL10KRM4UI modellerna.</p>	 <p style="text-align: right;">suo2189a</p>
<p>7 Sätt in ingångskabeln genom dragavlastningen och anslut kablarna säkert till ingångskontakterna.</p> <p>NOTAT: Åtdragningsmoment: 22 till 40 lbf-in (2,5 till 4,5 Nm).</p> <p>Anslut utgångskablarna L1 and L2 in SRTL8KRM4UT, SRTL10KRM4UT, SRTL8KRM4UJ och SRTL10KRM4UJ modellerna.</p> <p>Anslut utgångskablarna L1 och N in SRTL8KRM4UI och SRTL10KRM4UI modellerna.</p>	 <p style="text-align: right;">suo2149a</p>



UPS Konfiguration

Anslut Funktionen för Nödavstängning

För instruktioner om hur du ansluter EPO terminalen (Emergency Power Off), se användarhandboken.

Konfigurera huvuduttag

För att konfigurera funktionerna för kontrollerade uttag, använd **Avancerad (Advanced)** menyerna på skärmgränssnittet och navigera till: **Huvudmeny > Konfiguration > Huvudutgång (Main Menu > Configuration > Main Outlet)**.

LCD-Enhetens Skärmgränssnitt

A	MENY (MENU) knapp	
B	Batteristatusikoner	
C	Ikon för batteriladdning	
D	Grönt läge-ikon	
E	Funktionslägesikoner	
F	UPP (UP) knapp	
G	Omkopplad Uttagsgrupp1 (SOG1)	
H	Omkopplad Uttagsgrupp2 (SOG2)	
I	NED (DOWN) knapp	
J	Omkopplad Uttagsgrupp3 (SOG3)	
K	Ikon för tystnad	
L	Belastningsikon	
M	OK knapp	
P	STRÖM (POWER) knapp med LED <ul style="list-style-type: none"> Tryck på knappen om du vill aktivera UPS-enheten när den är avstängd. En kort tryckning på knappen visar kontrollmenyn. Följ anvisningarna på skärmen för att antingen slå på/av UPS-enheten direkt eller efter en fördröjning. Indikeringarna för knappbelysningen är desamma som för Status LED. 	
Q	UPS-enhetens statusinformation	
R	Status LED (finns på sidan av UPS LCD-displayen gränssnitt) <ul style="list-style-type: none"> Inte tänd: UPS-utgången är avstängd. Lyser med fast grönt sken: UPS:en är i online-läge. Lyser rött, blinkar var 2 sekund: UPS är i online-läge och batteriet är fränkopplat. Lyser stadigt gult: UPS:en är i batteriläge. Lyser med fast rött sken: UPS har upptäckt ett internt fel. 	

Intern rotation för LCD-Displaygränssnitt

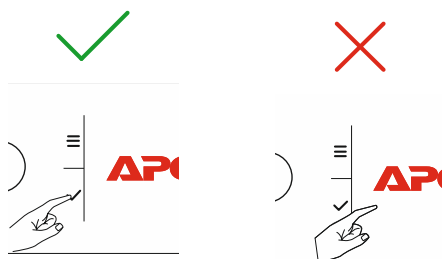
Orienteringen av LCD-displaygränssnittet justeras automatiskt baserat på UPS:ens orientering.

Rackmontering	Torn

Användning av UPS-enhetens Skärmgränssnitt






UPS-gränssnittet är ett pekskärmsgränssnitt.

Tryck på ikonen för att aktivera nyckelfunktionen.



Använd UPP/NER (UP/DOWN) knapparna för att bläddra mellan alternativen. Tryck på OK knappen för att acceptera det valda alternativet. Tryck på ESC knappen för att återgå till den föregående menyn.

<p>UPS-enhetens statusinformation</p> <p>Fältet statusinformation ger viktig information om statusen för UPS-enheten.</p> <p>Standard menyn tillåter användaren att välja en av de fem skärmarna som anges nedan. Använd UPP/NER (UP/DOWN) knapparna för att bläddra mellan skärmarna.</p> <p>Advanced (Avancerade) menyn bläddrar automatiskt genom de fem skärmarna.</p> <ul style="list-style-type: none"> • Inspänning • Utspänning • Utfrekvens • Körning <p>Vid en UPS-händelse visas statusuppdateringar som beskriver händelsen eller tillståndet som har inträffat.</p> <p>Skärmen lyser gult för att indikera ett meddelande och rött för att larma beroende på allvarlighetsgraden för händelsen eller tillståndet.</p>	
<p>Ikonerna på LCD-skärmens gränssnitt kan variera beroende på den installerade firmware versionen.</p>	
	<p>Belastningsikon (Load icon): Procentandelen ungefärlig belastningskapacitet indikeras av antalet belastningsstaplar som lyser. Varje stapel representerar 20% belastningskapacitet.</p>
	<p>Ikon för tystnad (Mute icon): Anger att den hörbara larmsignalen är avstängd/tystad.</p>
<p>Driftlägesikoner</p>	
	<p>Online-läge (On-Line mode): UPS-enheten levererar konditionerad nätspänning till den anslutna utrustningen.</p>
	<p>Förbi-kopplingsläge (Bypass mode): I Förbikopplings (Bypass) läge och den anslutna utrustningen får nätström så länge den ingående spänningen och frekvensen är inom de konfigurerade gränserna.</p>
	<p>Grönt läge (Green mode): I läget Grönt (Green) läge får den anslutna utrustningen nätström direkt.</p> <p>I händelse av strömavbrott kommer det att finnas ett avbrott i lasten (upp till 10 ms) medan UPS-enheten växlar till Online-läge eller Batteriläge (Battery mode).</p> <p>När du aktiverar Grönt (Green) läge bör de enheter som kan vara känsliga för effektfuktuationer tas i beaktande.</p>

	Batteriläge (Battery mode): UPS-enheten levererar batterieffekt till ansluten utrustning.
	UPS-utgång av (UPS output off): UPS:en levererar inte ström till den anslutna utrustningen.
	Omkopplad Uttagsgrupp (Switched Outlet Group): Indikerar status för uttagsgruppen. Linje över ikonen indikerar att den omkopplade uttagsgruppen är AV (OFF) stängd.
Batteriets Statusikoner	
	Batteriets laddningsstatus (Battery Charge Status): Visar batteriets laddningsstatus. Varje upplyst bar representerar cirka 20% laddning.
	Laddning av Batteriet Pågår (Battery Charge In Progress): Visar att batteriet laddar.

Menyöversikt

UPS skärmgränssnittet har **Standard** och **Avancerade (Advanced)** menyskrmar. Inställningarna för **Standard** eller **Avancerad (Advanced)** menyval görs under den första installationen och kan ändras närsomhelst via menyalternativet **Konfiguration (Configuration)**.

Standard menyerna inkluderar de vanligast använda alternativen.

Avancerad (Advanced) menyerna har ytterligare alternativ.

Notat: Faktiska menyskrmar kan variera enligt modell och firmware version.

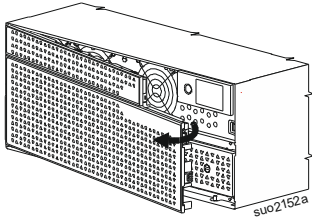
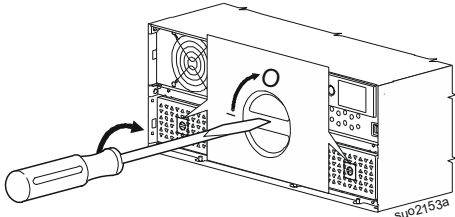
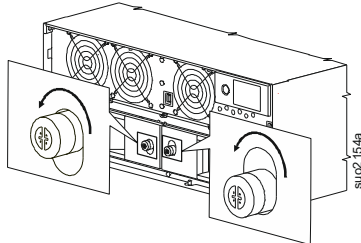
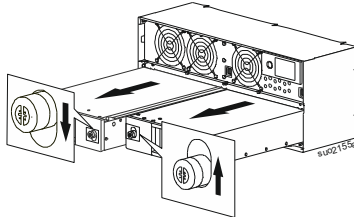
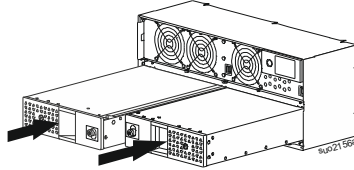
Batteribyte för UPS

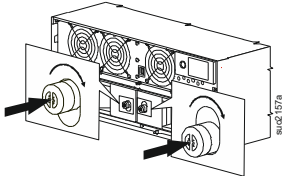
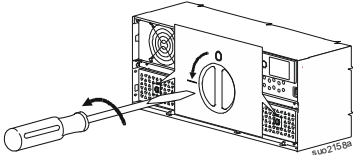
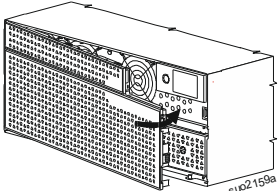
⚠ FÖRSIKTIG

RISK FÖR SKADA PÅ UTRUSTNING ELLER PERSONAL

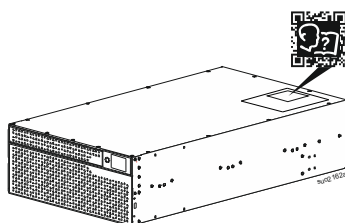
- Utrustningen är tung. Använd alltid säker lyftteknik tillräcklig för utrustningens vikt.
- Tillse att du håller i batterimodulen med båda händerna när du dra batterimodulen in och ut.
- Följ samtliga lokala och nationella el-föreskrifter.
- Använd handtaget på framsidan för att dra batterimodulen in och ut.
- Använd inte handtaget för att lyfta upp eller transportera batteriet.

Underlåtenhet att följa dessa instruktioner kan leda till skada på utrustningen samt mindre eller måttlig personskada.

1	<p>Ta bort frontramen.</p>	
2	<p>Stäng PÅ/AV (ON/OFF) BATTERIET vrid batteriet medurs, genom att använda en skruvmejsel för att koppla från batteriet.</p>	
3	<p>Vrid tumskruven moturs för att låsa upp batterimodulen.</p>	
4	<p>För att skjuta ut den vänstra batterimodulen, tryck ner och håll tumskruven och skjut ut batterimodulen. För att skjuta ut den högra batterimodulen, tryck ner och håll tumskruven och skjut ut batterimodulen. NOTAT: Se till att stödja batterimodulen med båda händerna samtidigt som du skjuter in batterimodulen.</p>	
5	<p>Dra i den nya batterimodulen i UPS-enheten och vrid den medurs för att låsa fast batteriet. NOTAT: Se till att stödja batterimodulen med båda händerna samtidigt som du skjuter in batterimodulen.</p>	

6	Tryck ner och håll fast tumskruven medan du vrider den medurs för att kunna fästa fast batterimodulen.	
7	Stäng PÅ/AV (ON/OFF) BATTERIET för att koppla från vrid det moturs genom att använda en skruvmejsel för att koppla on till batteriet.	
8	Öppna den främre ramen.	

Placering av QR Kod för Drift Manuell



Leta reda på QR koden och skanna den för att ladda ner Drift Manuell.

ENERGY STAR®



Vissa modeller är ENERGY STAR® kvalificerade.

För mer information om din specifika modell se vår hemsida, www.apc.com.