

Setup Guide

Téléviseur
Telesor digital a color con pantalla de diodo orgánico de emisión de luz (OLED)
Telesor

5-049-551-11(1)



EN	Setup Guide
FR	Manuel de configuration
ES	Guía de configuración
PT	Guia de Configuração

Sony Customer Support

U.S.A.: <https://www.sony.com/tvsupport>
 Canada: <https://www.sony.ca/support>
 United States 1.800.222.SONY
 Canada 1.877.899.SONY
 Please Do Not Return the Product to the Store

Service à la clientèle Sony

Canada: <https://www.sony.ca/support>
 États-Unis: <https://www.sony.com/tvsupport>
 Canada 1.877.899.SONY
 États-Unis 1.800.222.SONY
 Ne retournez pas le produit au magasin

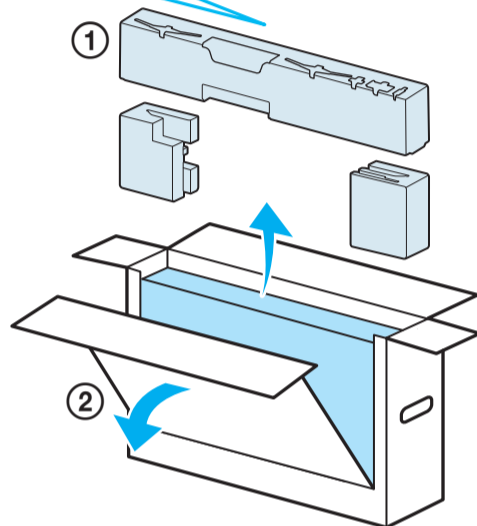
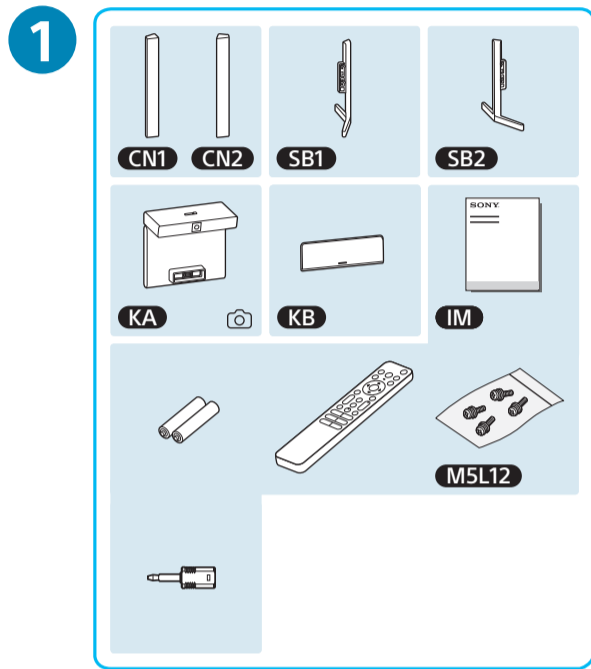
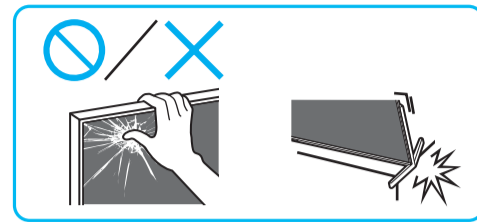
Lea este manual antes de usar el producto

Centro de Asistencia de Sony

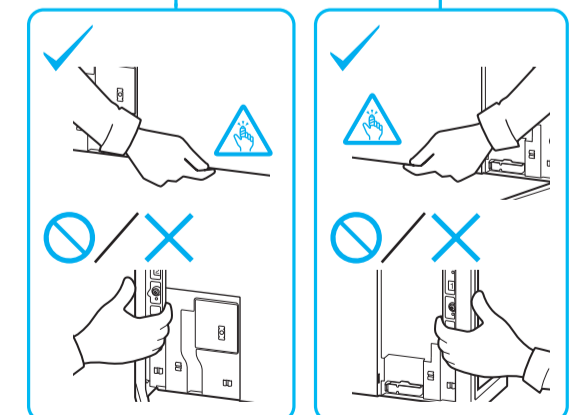
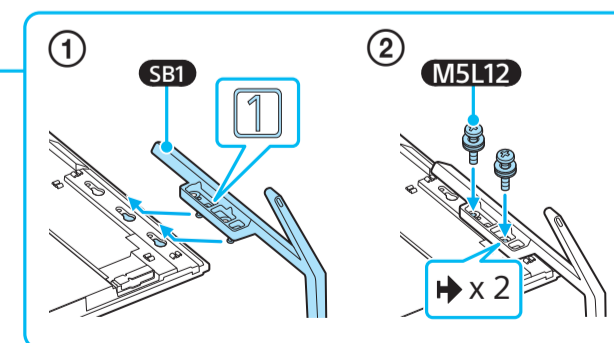
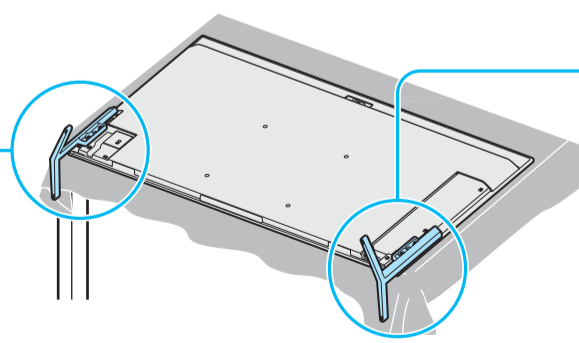
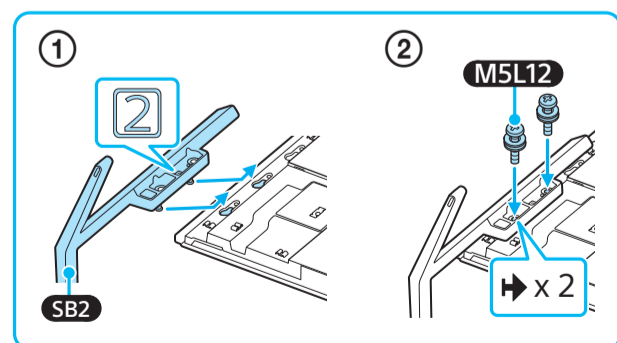
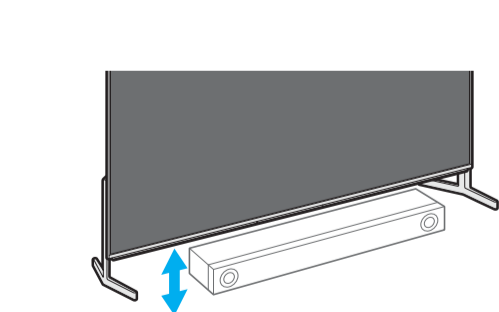
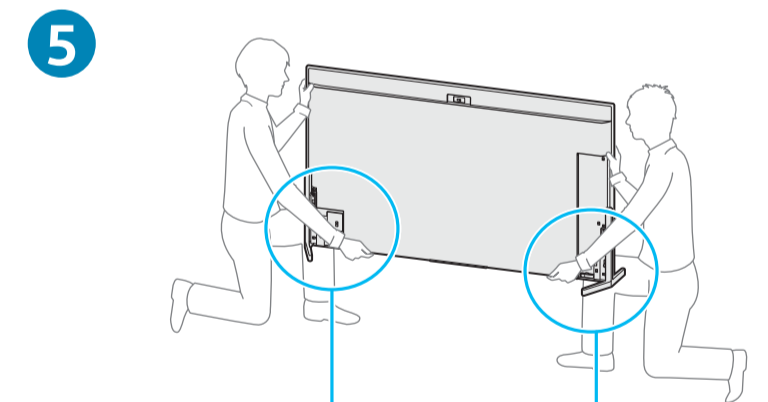
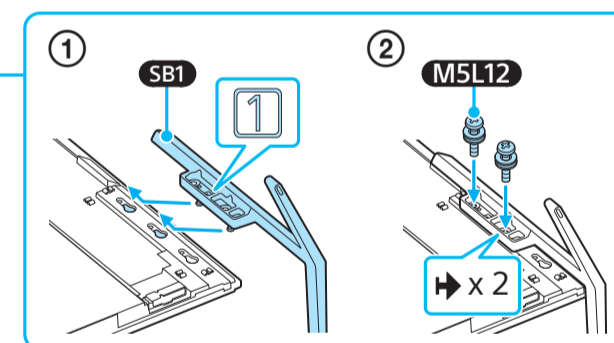
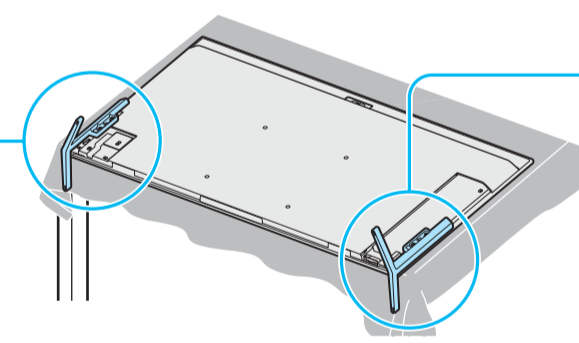
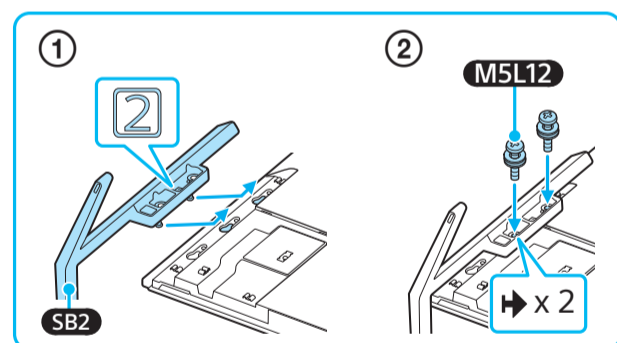
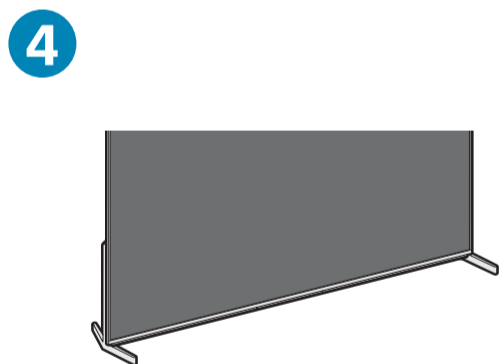
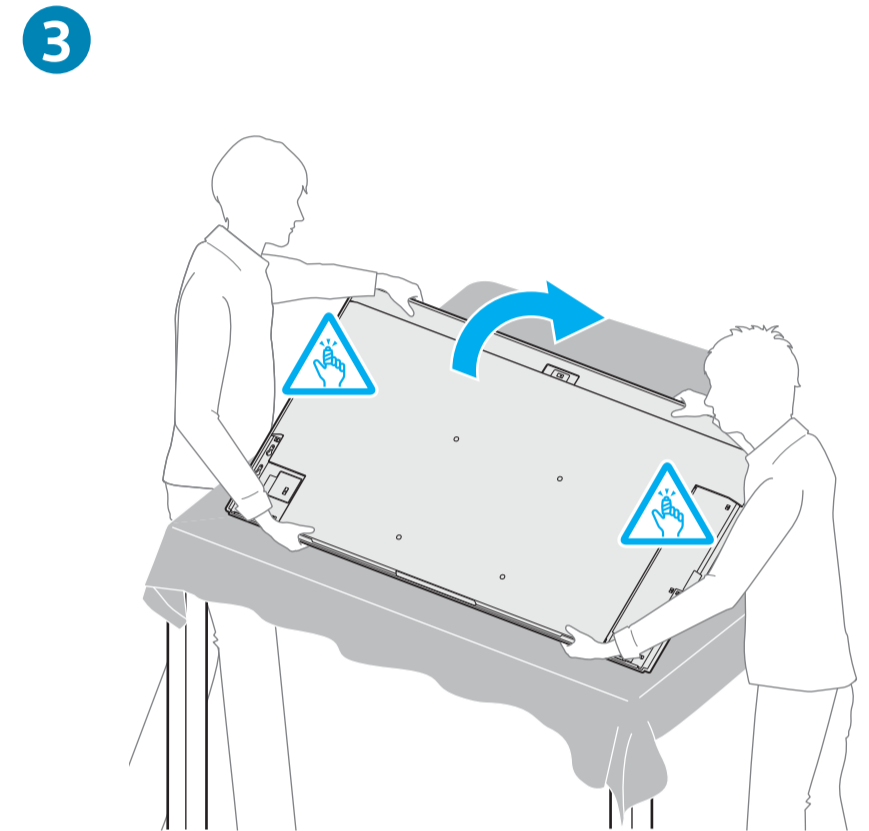
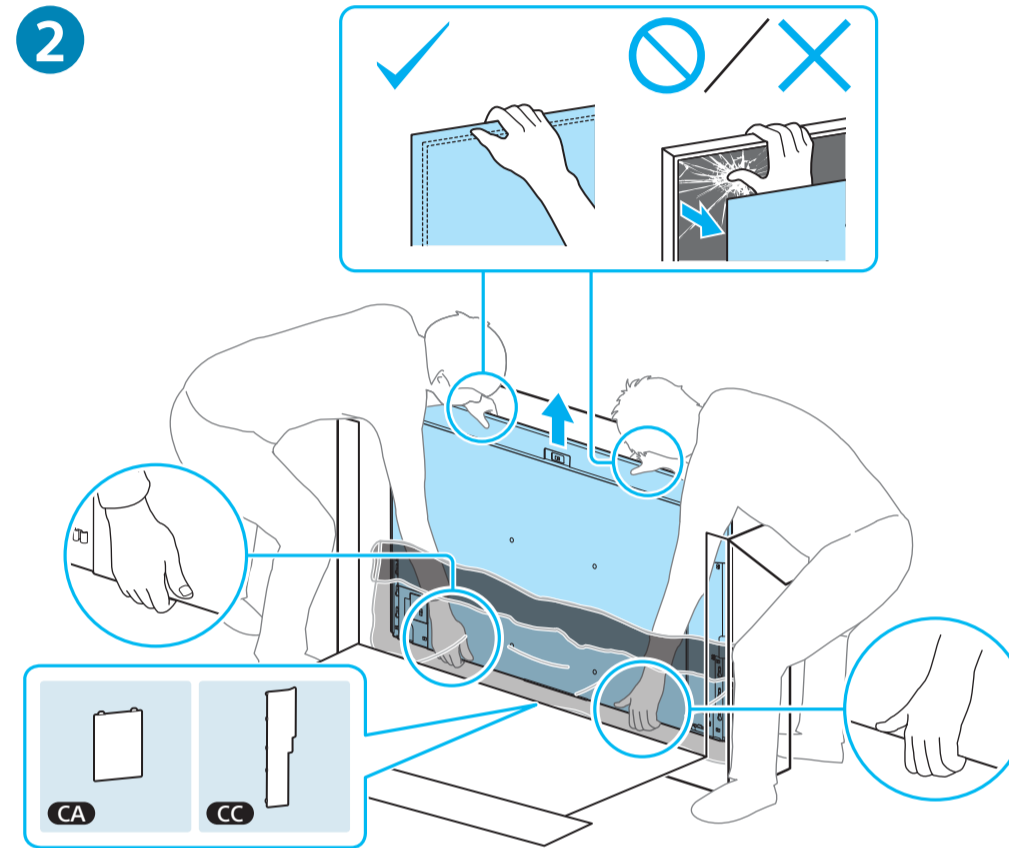
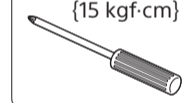
<https://esupport.sony.com/ES/LA/>
 Llame al número telefónico que aparece en su póliza de garantía.
 Por favor no devuelva el producto a la tienda donde adquirió el producto.

BRAVIA XR

XR-55A95L



1.5 N·m/1,5 N·m
{15 kgf·cm}



*1 Only for limited region/country/model. / Uniquement pour certaines régions/pays/modèles. / Solo para regiones/paises/modelos limitados. / Exclusivo para regiões/paises/modelos especificados.



