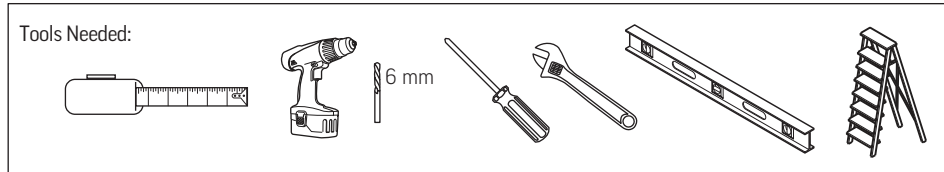


Poly Studio X30 Mounting Kit

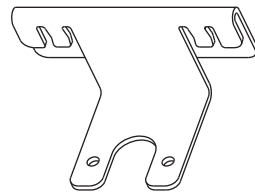
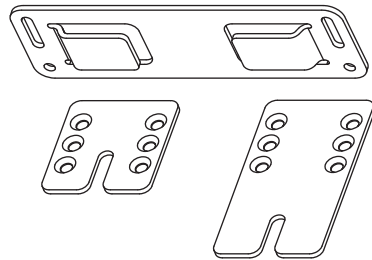
See the Poly Studio X30 and Poly Studio X50 Regulatory Notices guide for all regulatory and safety guidance prior to configuration.

Avant de procéder à la configuration, veuillez consulter les Avis de réglementation du Poly Studio X30 and Poly Studio X50, afin de prendre connaissance des recommandations en matière de sécurité et de réglementation.

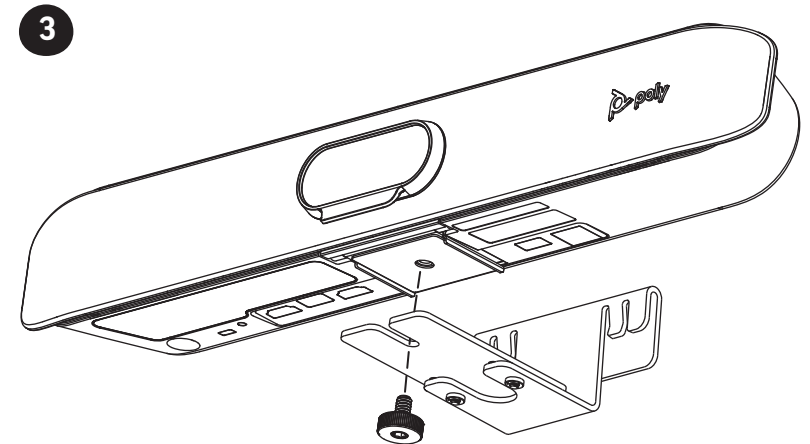
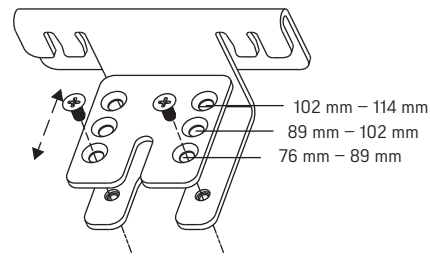
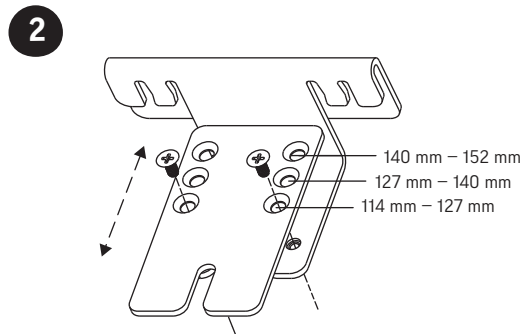
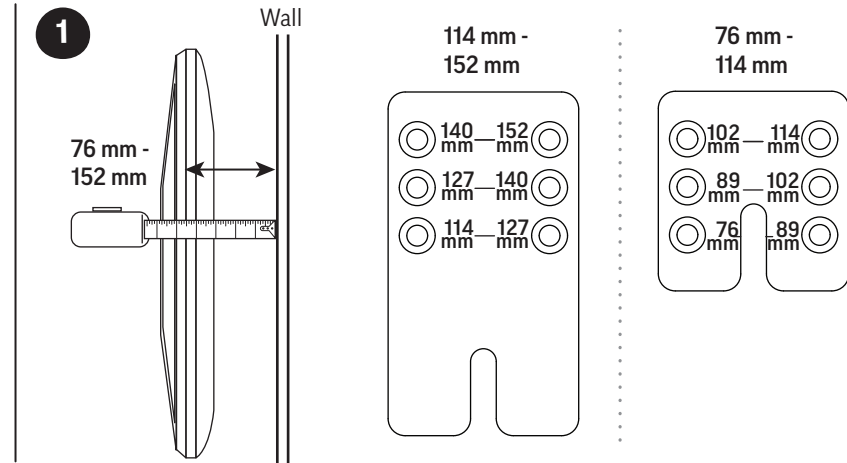
Wall Mount	Page 1
Top of Display Mount	Page 5
Bottom of Display Mount	Page 9



Wall Mount



- (4) #8 × 1" Screw
- (4) #8 × 7/8" Plastic Anchor
- (2) M4 × 8 Screw
- 1/4-20 Thumb Screw



Wall Mount



CAUTION: Ensure that the wall is able to support the weight of the product (.73 kg/1.6 lbs). Use appropriate mounting and anchoring hardware for the wall type. Failure to provide adequate structural strength can result in damage to the equipment, voiding the warranty, and causing possible serious personal injury. The installer is responsible for conforming to all applicable building codes and requirements of local, state, and federal jurisdiction.

AVERTISSEMENT : assurez-vous que le mur est capable de supporter le poids du produit (.73 kg) et utilisez du matériel de montage et d'ancrage adapté au type de mur pour l'installation. Tout défaut de solidité de la structure risque en effet d'endommager l'équipement, d'entraîner l'annulation de la garantie et de provoquer des blessures potentiellement graves. L'installateur est tenu de respecter l'ensemble des codes et réglementations locales et nationales en vigueur dans le domaine de la construction.

VORSICHT: Die Wand muss das Gewicht des Produkts (.73 kg) tragen können. Verwenden Sie geeignetes Befestigungs- und Verankerungsmaterial. Andernfalls kann es zu Personenschäden kommen. Außerdem kann das Gerät beschädigt werden und die Gewährleistung wird in diesem Fall ausgeschlossen. Der Monteur ist für die Einhaltung aller geltenden Bauvorschriften und -anforderungen selbst verantwortlich.

PRECAUCIÓN: Asegúrese de que la pared puede soportar el peso del producto (.73 kg/1,6 lb). Use herrajes de montaje y anclaje apropiados para el tipo de pared. Si esta no tiene una resistencia estructural adecuada, el equipo podría resultar dañado, lo cual anularía la garantía y, además, podría originar posibles lesiones personales de consideración. El instalador será el responsable de cumplir todas las normas de construcción y requisitos pertinentes de la jurisdicción local, estatal y federal.

ATTENZIONE: verificare che la parete sia in grado di sostenere il peso del prodotto (.73 kg). Utilizzare la viteria di montaggio e fissaggio idonea al tipo di parete. La mancata predisposizione di un rinforzo strutturale adeguato comporta il rischio di danni all'apparecchio, di annullamento della garanzia e di possibili gravi lesioni personali. L'installatore è responsabile della conformità a tutti i regolamenti edilizi vigenti a alle disposizioni della giurisdizione locale, statale e federale.

CUIDADO: Certifique-se de que a parede seja capaz de suportar o peso do produto (.73 kg). Use ferramentas de montagem e ancoragem apropriadas para o tipo de parede. Se a resistência estrutural adequada não for fornecida, poderão ocorrer danos ao equipamento, anulando a garantia e causando possíveis ferimentos graves. O instalador é responsável por estar em conformidade com todos os códigos de construção e requisitos aplicáveis da jurisdição local, estadual e federal.

PRZESTROGA: Upewnij się, że ściana jest w stanie utrzymać ciężar produktu (.73 kg/1,6 funta). Należy stosować odpowiednie wsporniki i kotwy dla danego typu ściany. Niezapewnienie odpowiedniej wytrzymałości konstrukcyjnej może skutkować uszkodzeniem sprzętu, unieważnieniem gwarancji i poważnymi obrażeniami ciała. Instalator jest odpowiedzialny za zgodność ze wszystkimi obowiązującymi przepisami budowlanymi i wymaganiami jurysdykcji lokalnej, stanowej i federalnej.

VIGYÁZAT: Győződjön meg arról, hogy a fal alkalmas a termék súlyának (.73 kg) megtartására. Használjon a fal típusának megfelelő tartó- és rögzítőeszközöket. A megfelelő erősségű szerkezet hiánya a készülék károsodásához, a jótállás érvénytelenné válásához, illetve súlyos személyi sérüléshez is vezethet. A szerelést végző személy felelőssége a vonatkozó előírások, követelmények, továbbá helyi, állami vagy szövetségi előírások betartása.

FORSIKTIG: Kontroller at veggen kan holde vekten av produktet (.73 kg/1,6 pund). Bruk riktig monterings- og festemidler for veggtypen. Å ikke sørge for tilstrekkelig strukturell styrke kan føre til skade på utstyret, at garantien blir ugyldig og forårsake alvorlig personskade. Installatøren er ansvarlig for å følge alle gjeldende bygningsforskrifter og krav fra lokale og nasjonale myndigheter.

注意: 壁が製品の重量(.73 kg/1.6 ポンド)を支えることができることを確認してください。壁の種類に対して適切な取り付け器具および固定器具を使用してください。適切な構造強度が提供されない場合、機器の故障、保証の適用外、および重大な人的被害の原因となる可能性があります。設置者は、地域、州、および連邦の法域におけるすべての適用される建築基準および建築要件に従う責任があります。

주의: 벽이 제품 무게(2.54kg/5.6파운드)를 지탱할 수 있는지 확인하십시오. 벽 유형에 맞는 적절한 장착 및 부착 장비를 이용하십시오. 적절한 구조 강도를 제공하지 못하면 장비의 손상 및 보증의 무효화를 가져올 수 있으며, 인체의 중상을 가져올 수 있습니다. 설치자는 적용 가능한 건물 규정 및 지역, 주, 연방 정부의 요건을 모두 충족할 책임이 있습니다.

小心: 确保墙壁能够支撑产品重量 (.73 kg/1.6 lbs)。根据墙壁类型使用适当的安装和固定件。如果不能提供足够的结构强度,可能会导致设备损坏、保修失效,并可能造成严重的人身伤害。安装人员有责任遵守地方、州、联邦管辖区的所有适用建筑法规和要求。

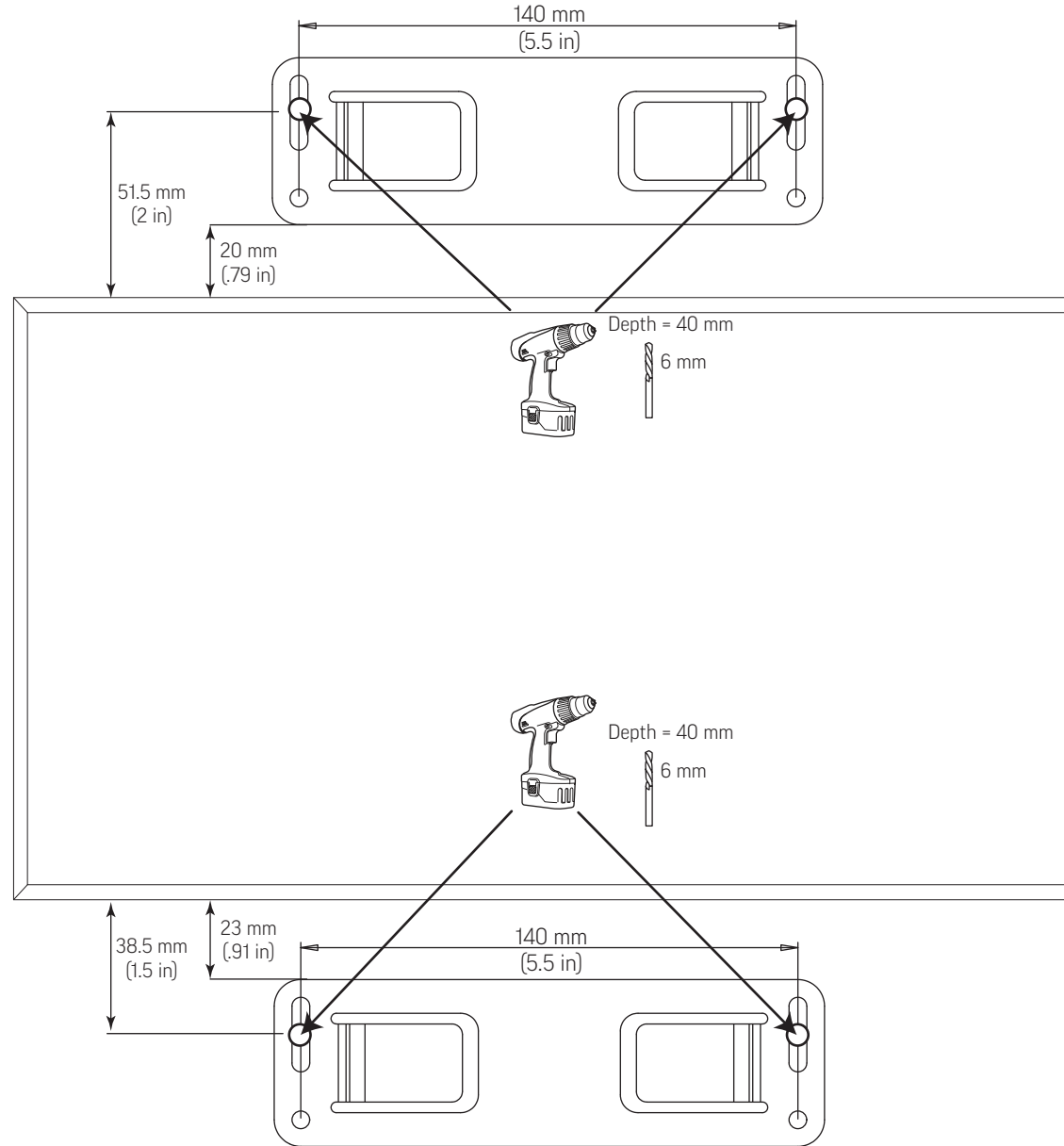
警告: 請確認牆壁足以支撐產品 (.73 公斤/1.6 英鎊) 的重量, 使用適合所用牆壁類型的安裝和固定零件。若未提供適當的架構強度, 則可能導致設備損壞, 進而使得保固失效, 並可能造成人身傷害。安裝者必須負擔遵守所有適用之當地、國家和聯邦的建築法規與規定的責任。

Wall Mount

4

Top of Display

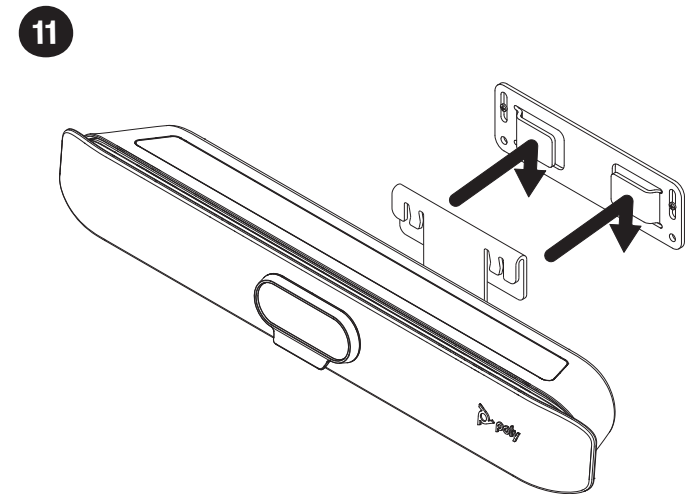
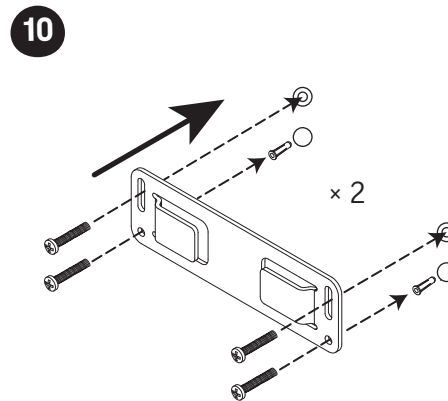
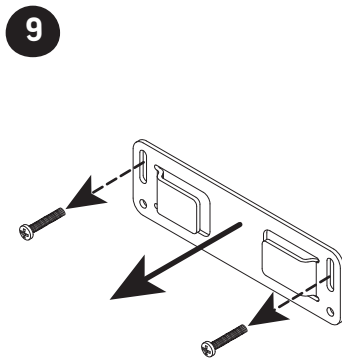
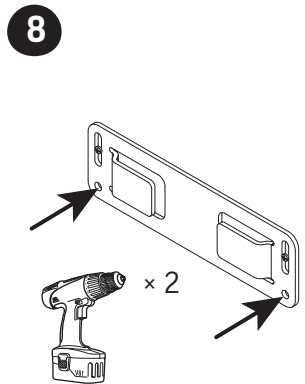
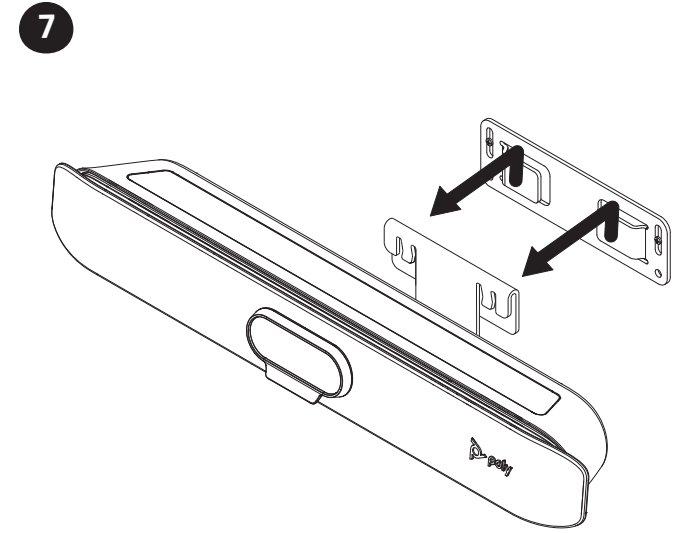
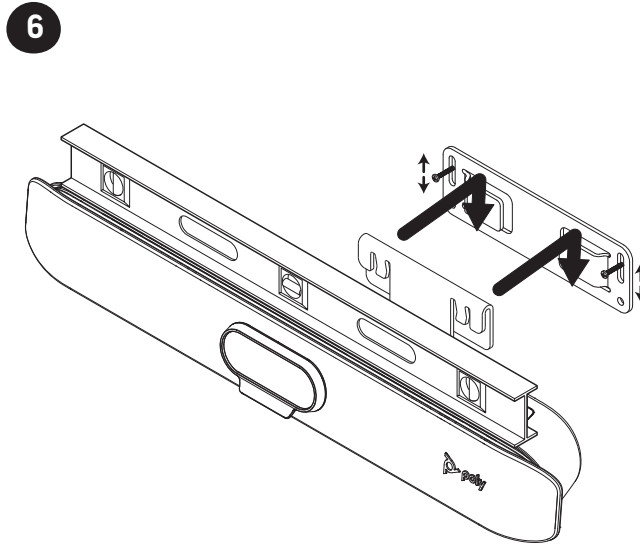
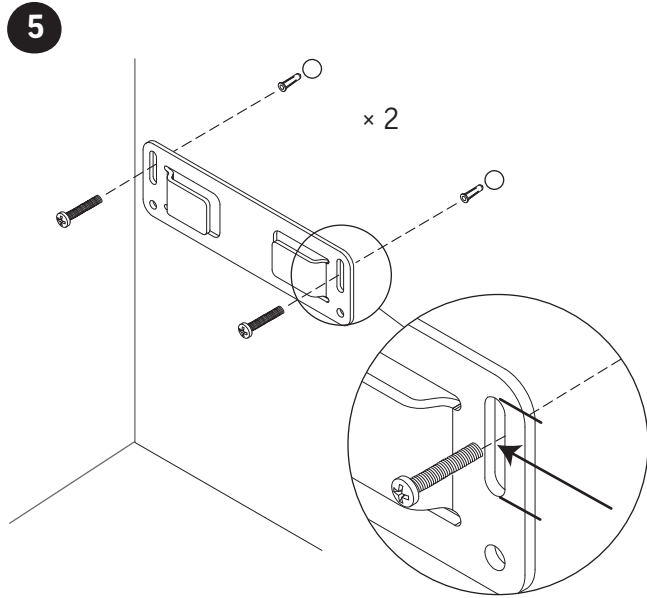
Haut de l'écran
Display, unten
Parte superior de la pantalla
Parte superiore del display
Parte superior da tela
Góra ekranu
Kijelző teteje
Toppen av displayet
ディスプレイの上部
디스플레이 상단
显示屏顶部
顯示器頂部



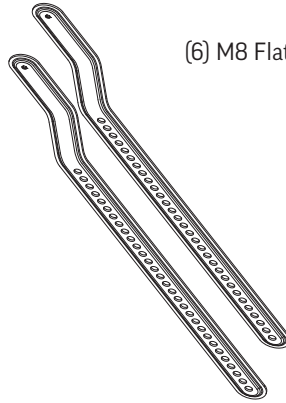
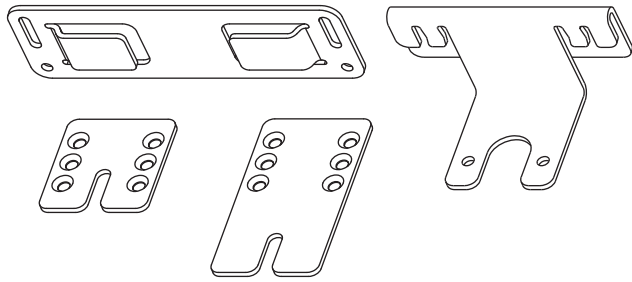
Bottom of Display

Bas de l'écran
Display, oben
Parte inferior de la pantalla
Parte inferiore del display
Parte inferior da tela
Dół ekranu
Kijelző alja
Bunnen av displayet
ディスプレイの下部
디스플레이 하단
显示屏底部
顯示器底部

Wall Mount



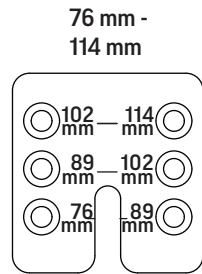
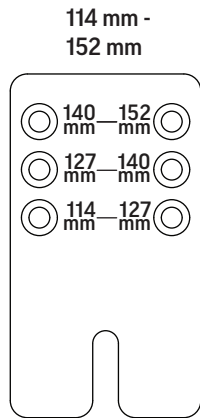
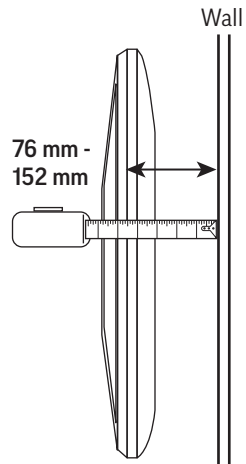
Top of Display Mount



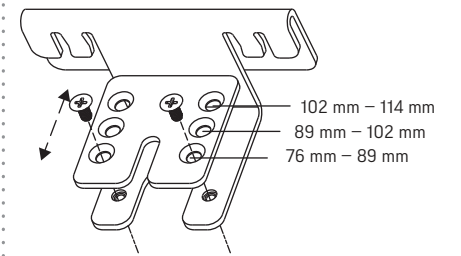
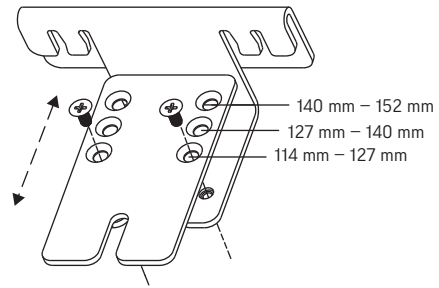
- (4) #8 × 1" Screw
- (4) #8 × 7/8" Plastic Anchor
- (2) M4 × 8 Screw
- ¼-20 Thumb Screw

- (2) M8 Stud
- (6) M8 Flat Washer, 1.6 mm Thick
- (4) M8 Nut
- (2) M4 × 10 mm Screw
- (2) M4 Lock Washer
- (2) M4 Flat Washer
- 5mm L-Key Hex
- 4mm L-Key Hex
- (6) Tie Wrap
- (2) M8 × 50 mm Screw
- (2) M8 × 25 mm Screw
- (2) M8 × 15 mm Screw
- (2) M8 Lock Washer
- (10) M8 Washer, 5 mm Thick
- (2) M6 × 50 mm Screw
- (2) M6 × 25 mm Screw
- (2) M6 × 12 mm Screw
- (2) M6 Lock Washer

1

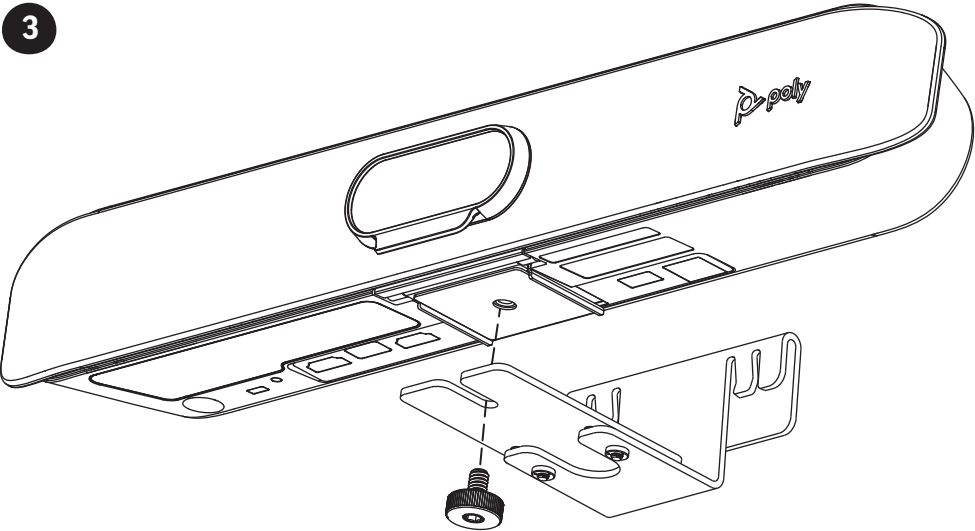


2



Top of Display Mount

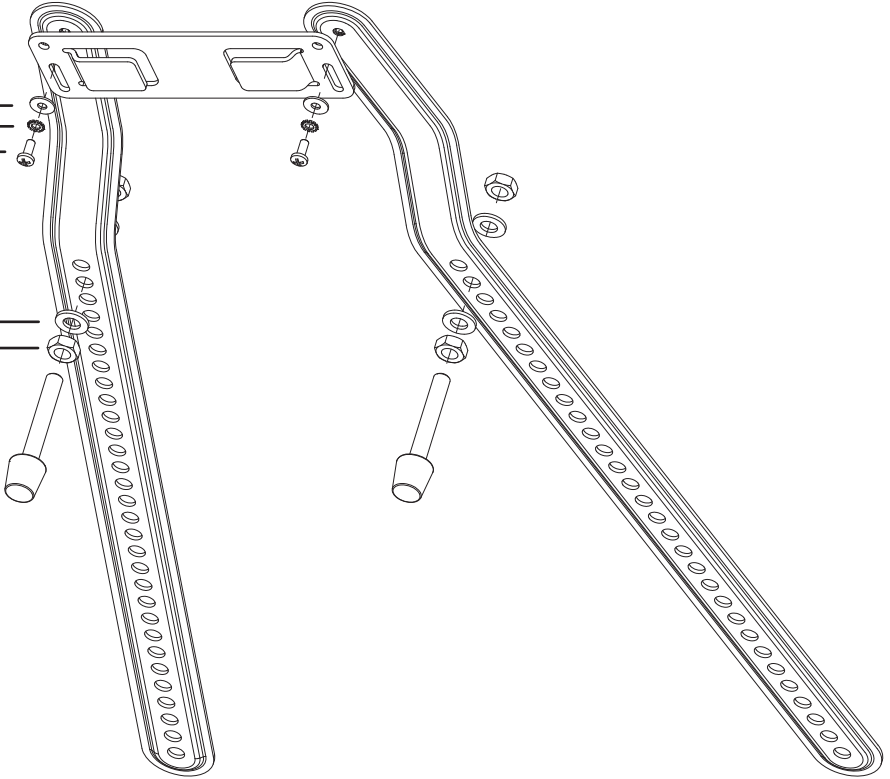
3



4

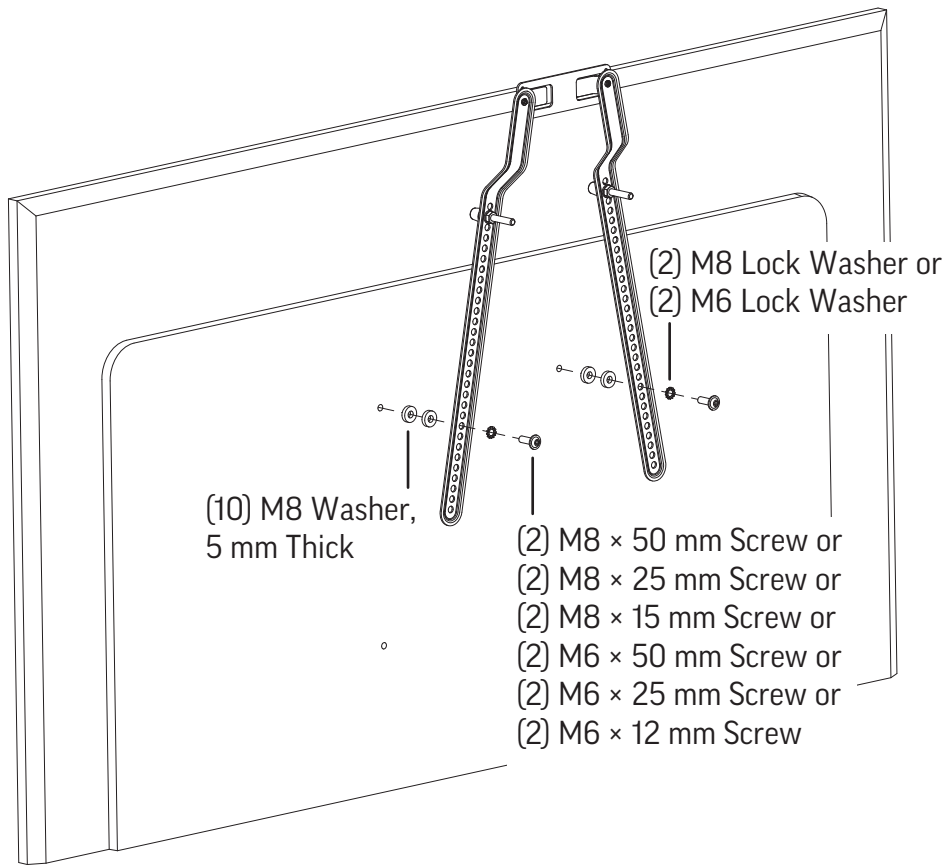
- (2) M4 Flat Washer
- (2) M4 Lock Washer
- (2) M4 x 10 mm Screw

- (4) M8 Flat Washer, 1.6 mm Thick
- (4) M8 Nut
- (2) M8 Stud

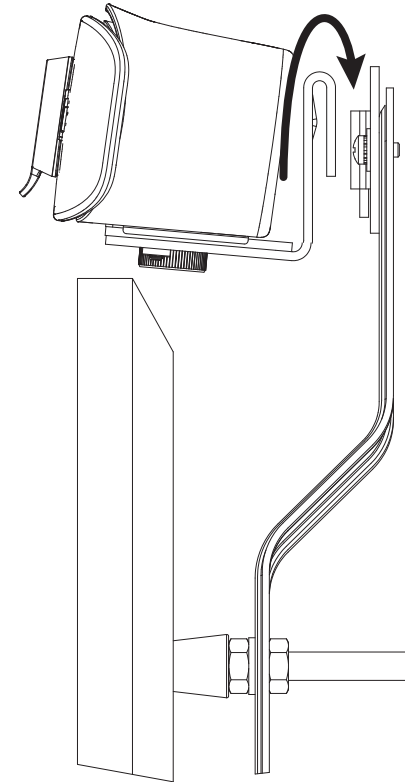


Top of Display Mount

5

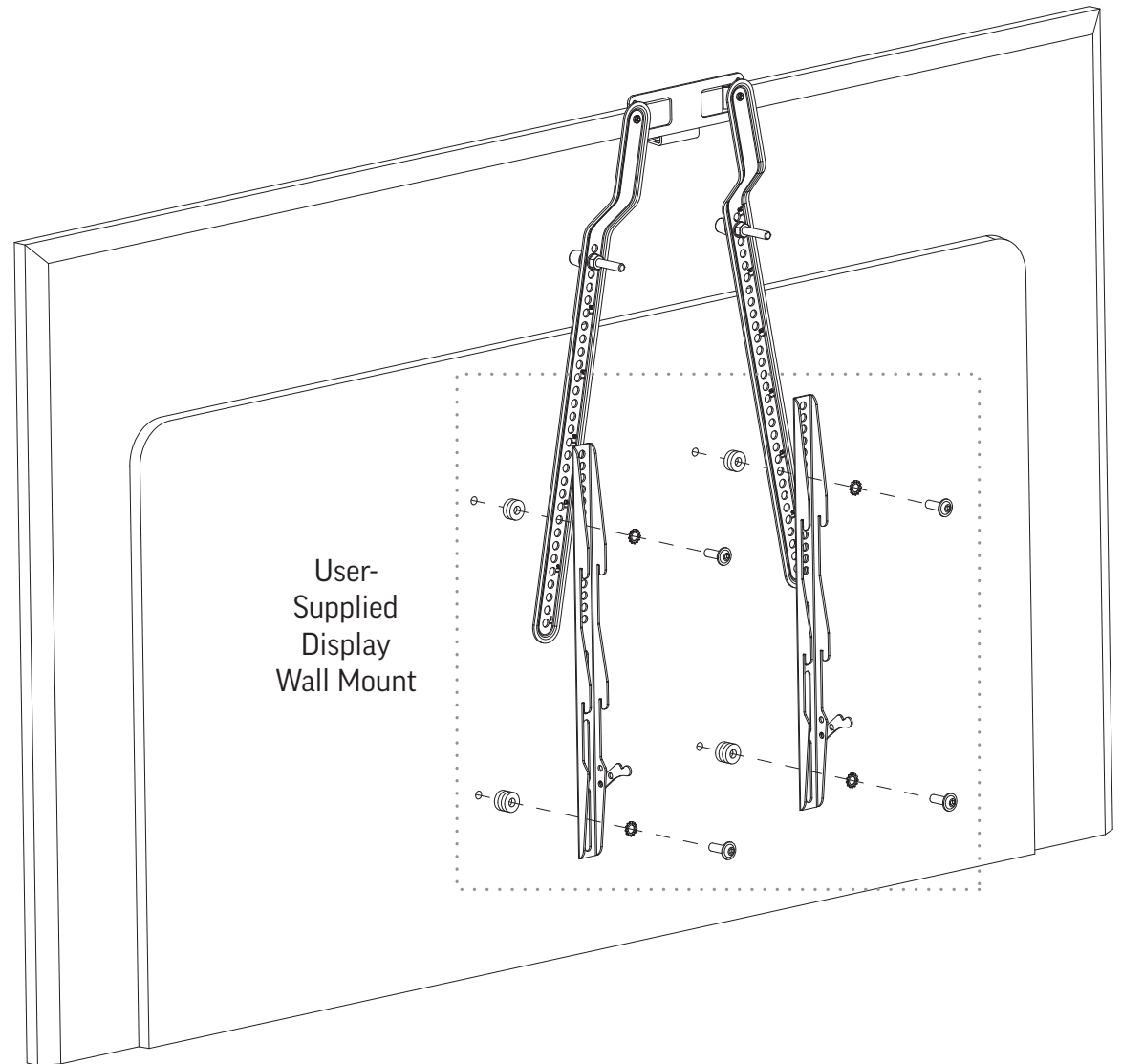
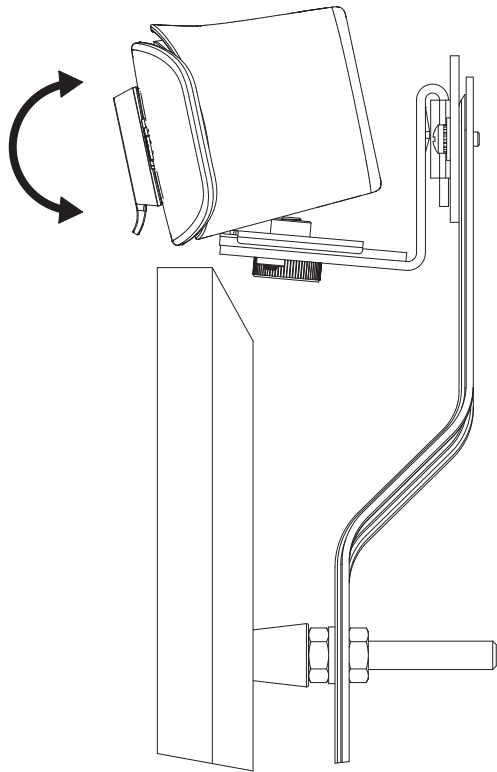


6

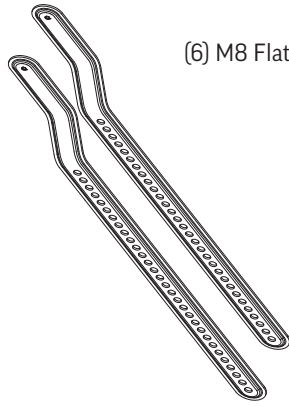
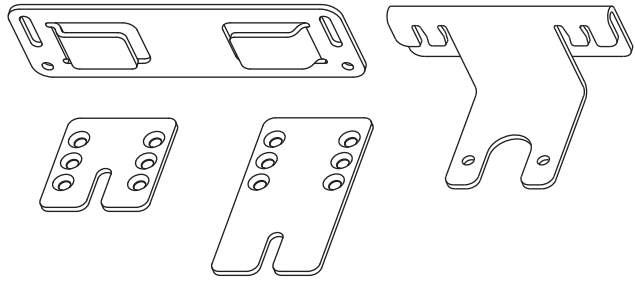




















Top of Display Mount





7



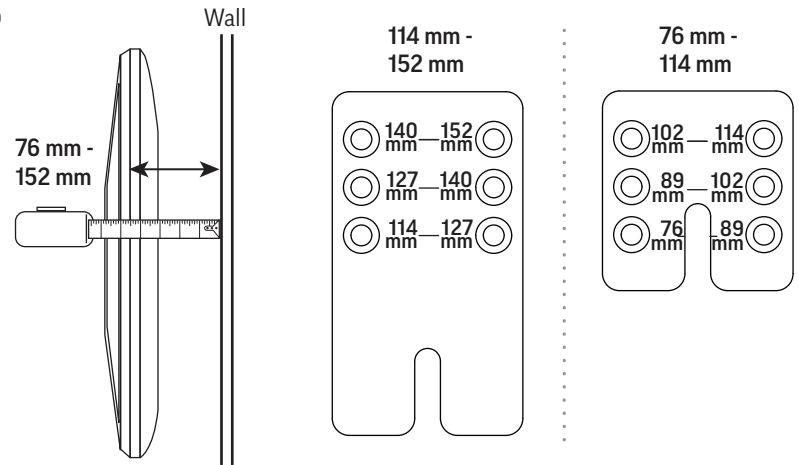
Bottom of Display Mount



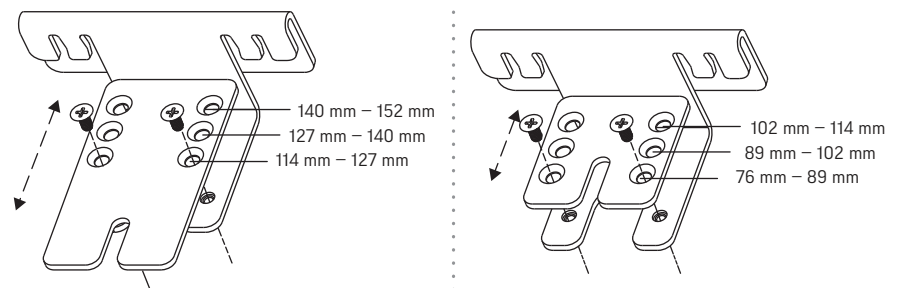
- (2) M8 Stud 
- (6) M8 Flat Washer, 1.6 mm Thick 
- (4) M8 Nut 
- (2) M4 x 10 mm Screw 
- (2) M4 Lock Washer 
- (2) M4 Flat Washer 
- 5mm L-Key Hex 
- 4mm L-Key Hex 
- (6) Tie Wrap 
- (2) M8 x 50 mm Screw 
- (2) M8 x 25 mm Screw 
- (2) M8 x 15 mm Screw 
- (2) M8 Lock Washer 
- (10) M8 Washer, 5 mm Thick 
- (2) M6 x 50 mm Screw 
- (2) M6 x 25 mm Screw 
- (2) M6 x 12 mm Screw 
- (2) M6 Lock Washer 

-  (4) #8 x 1" Screw
-  (4) #8 x 7/8" Plastic Anchor
-  (2) M4 x 8 Screw
-  1/4-20 Thumb Screw

1

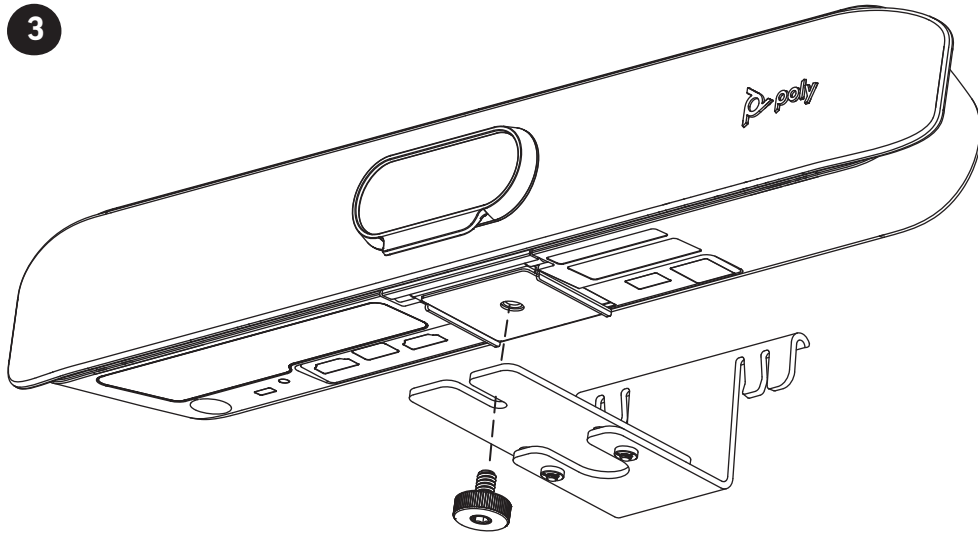


2

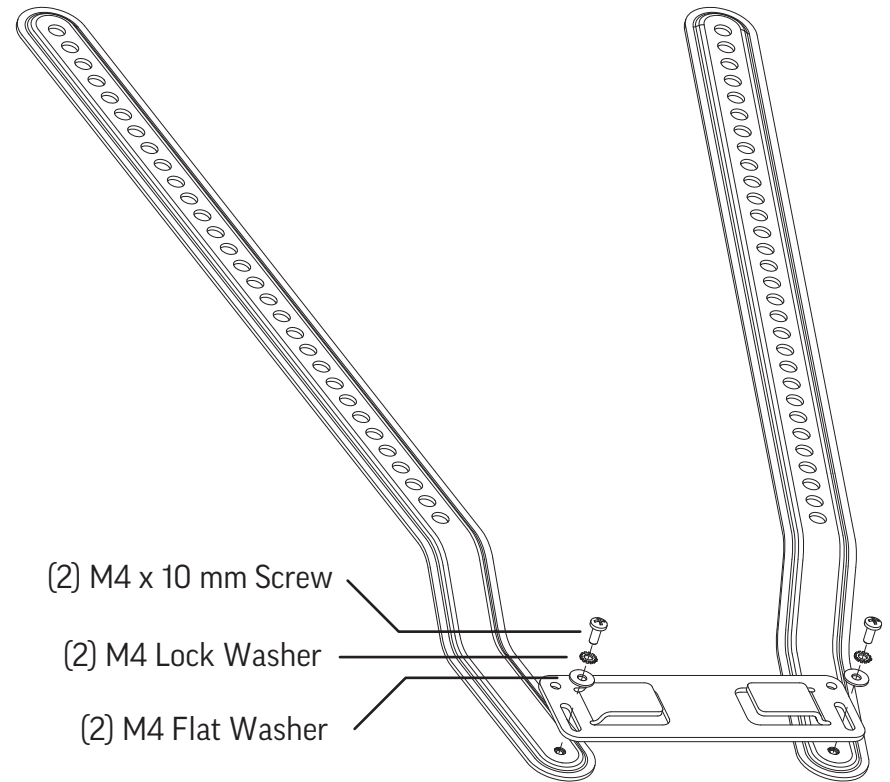


Bottom of Display Mount

3

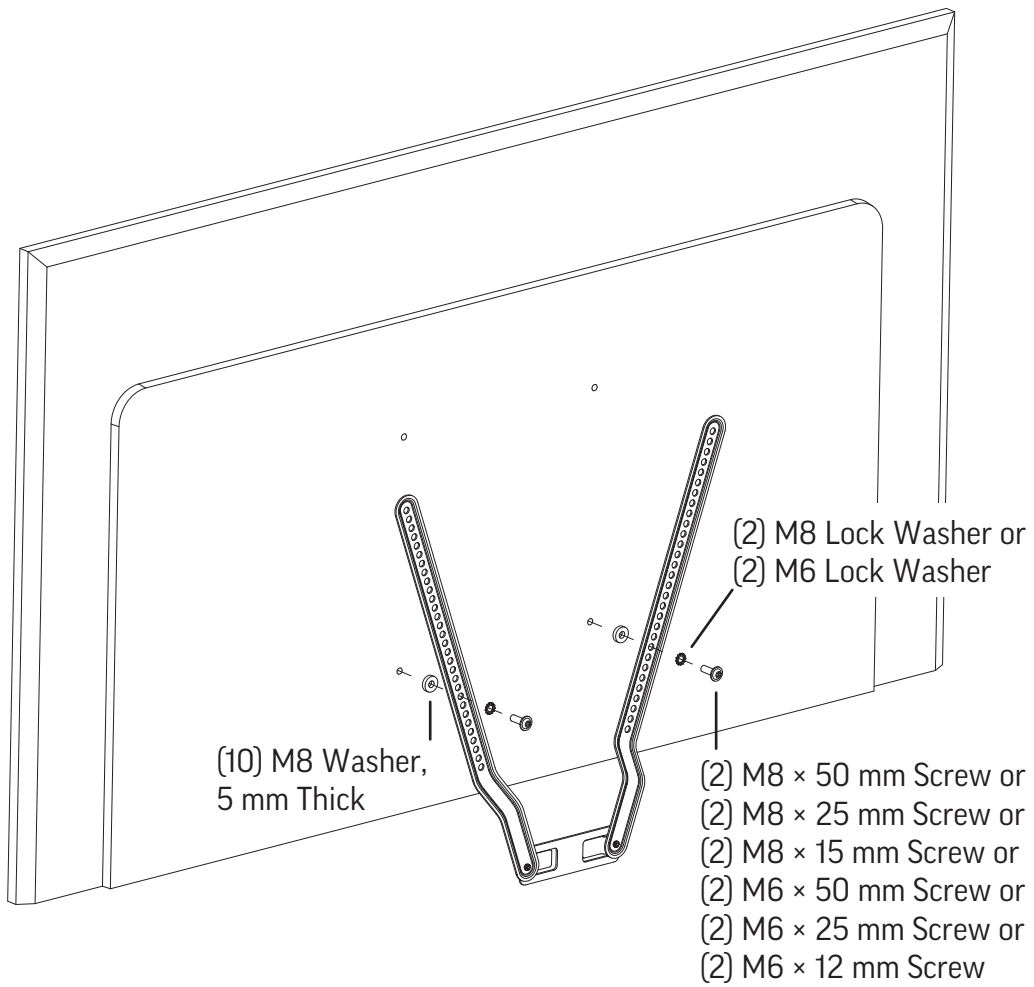


4

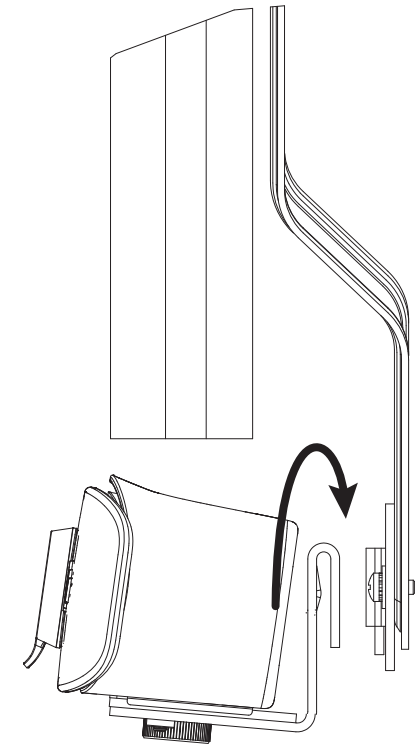


Bottom of Display Mount

5

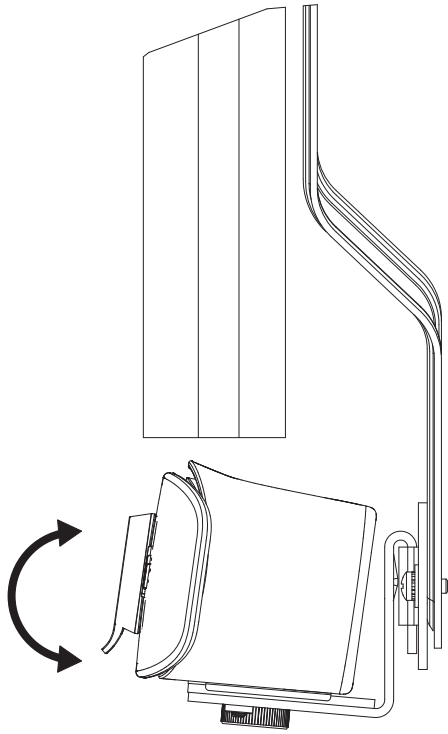


6

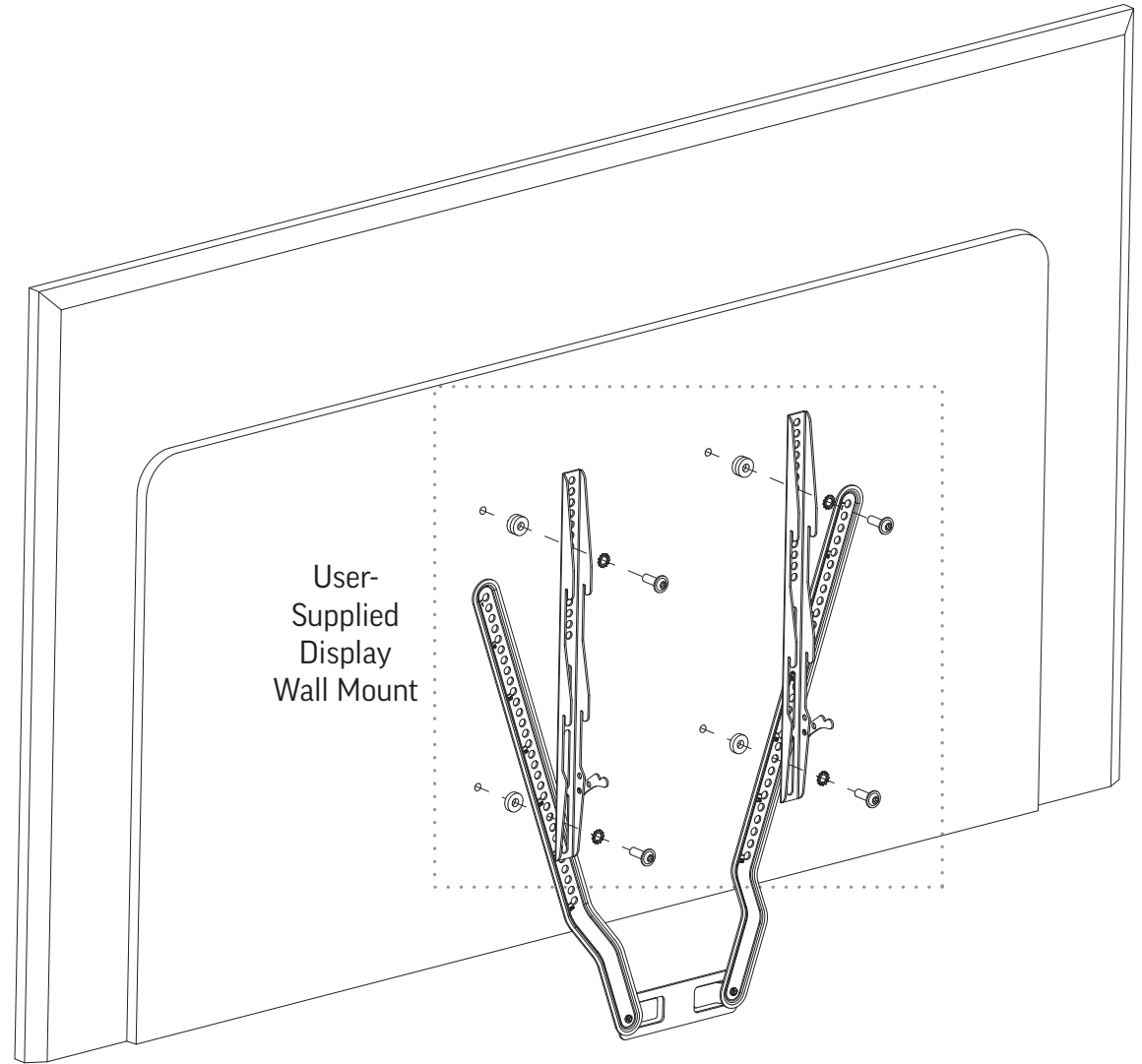


Bottom of Display Mount

7



support.polycom.com



1725-86459-002B