

Viktiga Säkerhetsanvisningar

SPARA DESSA INSTRUKTIONER - Denna bruksanvisning innehåller viktiga anvisningar som ska följas under installation och underhåll av UPS-enhet och batterier.

Läs instruktionerna noggrant. Bekanta dig med enheten innan du installerar, använder, utför service eller underhåller den. Följande specialmeddelanden kan förekomma i detta dokument eller på utrustningen för att varna om potentiella risker eller framhäva information som tydliggör eller förenklar en procedur.



Utöver den här symbolen för Fara eller Varning indikerar produktens säkerhetsdekal att en elektrisk fara föreligger som kan resultera i personskada om instruktionerna inte följs.



Detta är varningssymbolen. Den används för att varna dig om eventuella personskador. Följ instruktionerna i alla säkerhetsmeddelanden som följer efter den här symbolen för att undvika risk för personskador eller dödsfall.

FARA

FARA indikerar en farlig situation som, om den inte undviks, kommer att orsaka dödsfall eller allvarlig personskada.

VARNING

VARNING indikerar en farlig situation som, om den inte undviks, kan orsaka dödsfall eller allvarlig personskada.

FÖRSIKTIGT

FÖRSIKTIGT indikerar en farlig situation som, om den inte undviks, kan orsaka mindre eller måttlig personskada.

OBS

OBS används för att poängtera förfaranden som inte är relaterade till fysisk skada.

Riktlinjer för produkthantering



<18 kg
<40 lb



18-32 kg
40-70 lb



32-55 kg
70-120 lb



>55 kg
>120 lb



Säkerhet och allmän information

Inspektera innehållet vid mottagningen.

Meddela fraktbolaget och återförsäljaren om det finns skador.

- Följ samtliga nationella och lokala elektriska föreskrifter.
- All kabeldragning måste utföras av behörig elektriker.
- **Ändringar och modifieringar av denna enhet, som APC by Schneider Electric inte uttryckligen har godkänt, kan eventuellt göra garantin ogiltig.**
- Den här utrustningen är endast avsedd för användning inomhus.
- Använd inte denna enhet i direkt solljus, i kontakt med vätskor eller där det är mycket dammigt eller fuktigt.
- Se till att UPS:ens luftventiler inte är blockerade. Lämna tillräckligt fritt utrymme för ordentlig ventilation.
- För en UPS med en fabriksinstallerad nätsladd, anslut UPS-strömkabeln direkt till ett vägguttag. Använd inga överspänningsskydd eller förlängningssladdar.
- Utrustningen är tung. Använd alltid säkra lyfttekniker som är adekvata för utrustningens vikt.

Strömlössäkerhet

I UPS-enheten finns batterier som kan orsaka elstöt även när nätspänningen är bortkopplad. Innan du installerar eller utför service på utrustningen, kontrollera att:

- Ingångströmbrytaren är i läget **OFF**.
- Interna UPS-batterier är uttagna

Elsäkerhet

- Använd verktyg med isolerade handtag.
- Hantera ej ledare av metall innan strömmen har kopplats ur.
- För modeller med en fast monterad ingång, måste anslutningen till grenkretsen (elnätet) utföras av en behörig elektriker.
- 230 V-modeller endast: För att upprätthålla efterlevnaden av EMC -föreskrifterna får utgångssladdar och nätverkskablar anslutna till UPS inte överstiga 10 meter i längd.
- I UPS-enhetens skyddsjordsledare transporteras läckström från belastningsenheter (datorutrustning). En isolerad jordledare ska installeras som en del av nätkabeln som försörjer UPS-enheten. Ledaren måste ha samma storlek och isoleringsmaterial som de jordade och ojordade ledarna i nätkabeln. Ledaren är vanligtvis grön, med eller utan gul rand.
- Läckströmmen vid en inkopplingsbar UPS-enhet av typ A kan överskrida 3.5 mA när en separat jordanslutning används.
- Jordledningen in i UPS måste vara korrekt ansluten till skyddad jord från servicepanelen.
- Om strömmen in till UPS kommer från separat system måste jordledningen vara korrekt ansluten vid transformator-källan eller egeneratoren.

Säkerhet vid fast inkoppling

- Kontrollera att alla nätspänningskretsar och låg-(styr-) spänningskretsar är spänningslösa och spärrade innan kablar installeras eller ansluts till kopplingsdosan eller UPS-enheten.
- Kabeldragning ska utföras av behörig elektriker.
- Kontrollera gällande föreskrifter innan kabeldragning utförs.
- Allt kablage måste förses med dragavlastning (medföljer med utvalda produkter). Dragavlastningar av typ Snap-in rekommenderas.
- Alla öppningar som ger åtkomst till UPS:ens fasta kopplingsterminal måste vara stängda. Om de lämnas öppna kan person- eller utrustningsskador inträffa.
- Välj kabeldimension och kontaktdon enligt gällande föreskrifter.

Batterisäkerhet

FÖRSIKTIGT

RISK FÖR VÄTESULFIDGAS OCH MYCKET RÖK

- Byt ut batteriet åtminstone vart femte år eller mot slutet av effektiv tid, vilket som inträffar först.
- Byt ut batteriet omedelbart när UPS-enheten visar att ett batteribyte är nödvändigt.
- Byt ut batterierna med samma antal och typ av batterier som installerats i utrustningen från början.
- Byt ut batteriet omedelbart när UPS-enheten indikerar ett överhettningssvärde för batteriet, att när det finns bevis för elektrolytläckage. Stäng av UPS-enheten, koppla ur den från nätingången och koppla ur batterierna. Använd inte UPS-enheten förrän batterierna har bytts ut.

Underlåtenhet att följa dessa instruktioner kan leda till skada på utrustningen samt mindre eller måttlig personskada.

- Batterier varar vanligtvis i två till fem år. Miljöfaktorer påverkar ett batteris livslängd. Höga temperaturer, dålig nätström och frekventa kortvariga urladdningar förkortar batteriets livslängd. Batterierna bör bytas innan de är slut.
- Underhåll av förbrukningsbatterier bör utföras eller övervakas av personal som har kunskap om batterier och som har nödvändiga försiktighetsåtgärderna. Håll auktoriserad personal borta från batterierna.
- FÖRSIKTIG: Felaktiga batterier kan uppnå temperaturer som överskrider tröskelvärdena för brännskador på ytor som kan vidröras.
- FÖRSIKTIG: Ett batteri kan representera risk för elstöt och brännskador på grund av dess höga kortslutningsströmstyrka. Följande försiktighetsåtgärder bör iakttas vid arbete med batterier:
 - Koppla av laddningskällan innan du ansluter eller kopplar av batteripolerna.
 - Bär inte några metallföremål inklusive klockor och ringar.
 - Lägg inte verktyg eller metalldelar på batteriet.
 - Använd verktyg med isolerade handtag.
 - Bär gummihandskar och stövlar.
 - Ta reda på om batteriet är jordat avsiktligt eller oavsiktligt. Kontakt med någon del av ett jordat batteri kan utfalla elektriska stötar och brännskador av hög kortslutningsström. Risken får sådana faror kan minskas om grunder avlägsnas under installation och underhåll av en fackman.
- Schneider Electric använder förseglade blybatterier. Under normal användning och hantering finns det ingen kontakt med de inre delarna av batteriet. Överladdning, överhettning eller annan felaktig användning av batterier kan resultera i ett utsläpp av batteriets elektrolyter. Utsläppta elektrolyter är giftiga och kan vara skadliga för huden och ögonen.
- FÖRSIKTIG: Innan du installerar eller byter batterier, ta av dig strömledande smycken som kedjor, armbandsur och ringar. Stark ström genom ledande material kan orsaka svåra brännskador.
- FÖRSIKTIG: Släng inte batteripaket i en eld. Batterierna kan explodera.
- FÖRSIKTIG: Öppna inte eller dela batteri eller batterierna. Utsläppt material är skadligt för hud och ögon. Det kan vara giftigt.

Allmän information

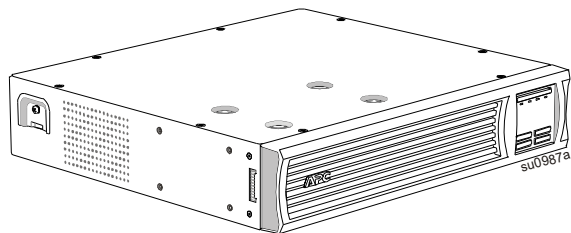
- Modell- och serienummer finns på en liten etikett på den bakre panelen. På vissa modeller finns det ytterligare en etikett på chassiet under frontpanelen.
- Lämna alltid in förbrukade batterier för återvinning.
- Återvinn förpackningsmaterialet eller spara det för senare användning.

FCC klass A radiofrekvensvarning

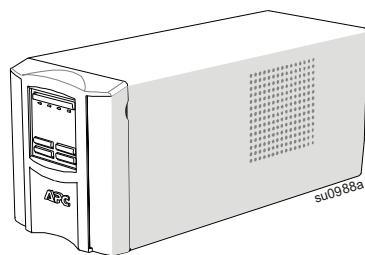
Denna utrustning har testats och funnits uppfylla gränserna för Klass A digital utrustning, i enlighet med del 15 i FCC-reglerna. Dessa begränsningar är avsedda att ge rimligt skydd mot skadliga störningar när utrustningen används i en kommersiell miljö. Denna utrustning alstrar, använder och kan sända ut RF-strålning och om den inte har installerats och används i enlighet med instruktionsmanualen kan den orsaka skadliga störningar på radiokommunikationer. Användning av den här utrustningen i ett bostadsområde orsakar sannolikt skadliga störningar. I sådant fall kan användaren tvingas att korrigera störningarna på egen bekostnad.

WARNING: Detta är en UPS-produkt i kategori C2. I en bostadsmiljö kan denna produkt orsaka radiostörningar. I ett sådant fall kan användaren tvingas att vidta ytterligare åtgärder.

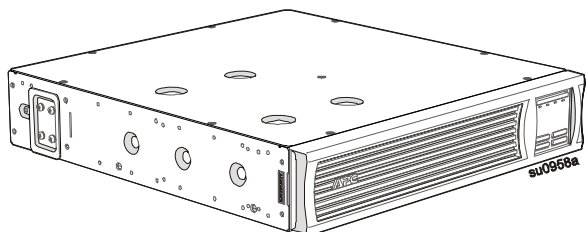
SMT750RM2UC, SMT750RM2UCNC, och SMT750RM12UC rackmonterad



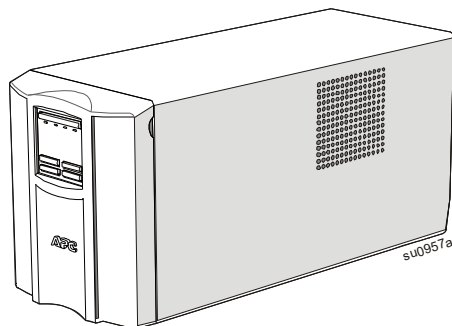
SMT750C och SMT750IC Torn



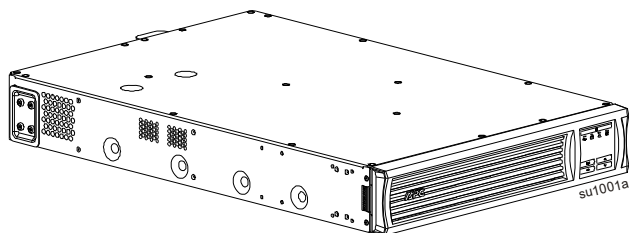
SMT1000RM2UC, SMT1000RM12UC, SMT1500RM2UC, SMT1500RM2UCNC och SMT1500RM12UC rackmonterad



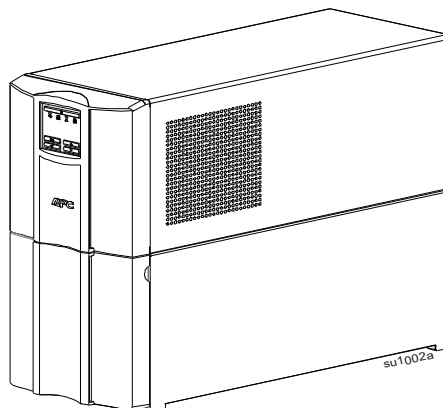
SMT1000C, SMT1000IC, SMT1500C, SMT1500IC och SMT1500CNC Torn



SMT2200RM2UC, SMT2200RM2UCNC, SMT2200RM12UC, SMT3000RM2UC, SMT3000RM2UCNC, och SMT3000RM12UC rackmonterad



SMT2200C, SMT2200IC, SMT3000C och SMT3000IC Torn



Specifikationer

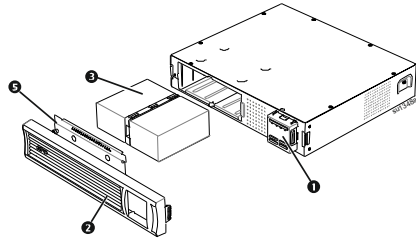
För ytterligare specifikationer, se APC:s webbplats på www.apc.com.

Miljöspecifikationer

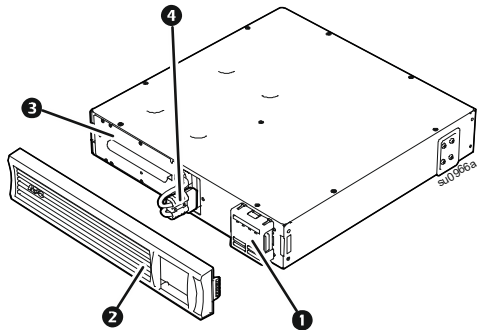
Temperatur	Drift	0° till 40° C (32° till 104° F)
	Förvaring	-15° till 45° C (5° till 113° F) Ladda UPS-batteriet var sjätte månad
Max höjd över havet	Drift	3 000 m (10 000 ft)
	Förvaring	15 000 m (50 000 ft)
Luftfuktighet		0% till 95% relativ luftfuktighet, ickekondenserande
Internationella skyddskod		IP20
Föroreningsgrad		2
Överspänningskategori		II
Tillämplig elnåts eldistributionssystem		TN Kraftsystem
Tillämplig Standard		IEC 62040-1

Produktöversikt

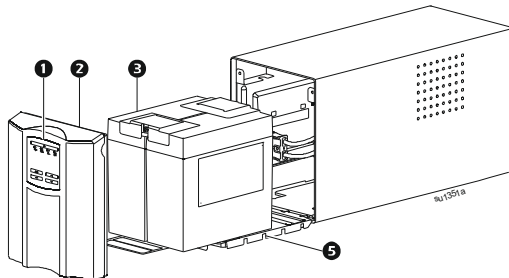
SMT750RM2UC, SMT750RM2UCNC och SMT750RMI2UC Rackmonterad



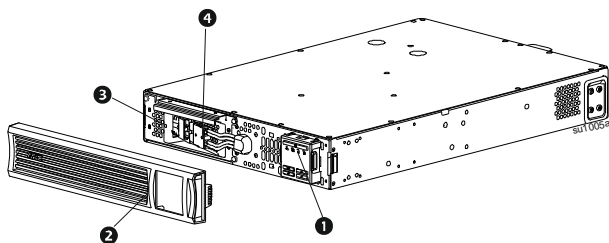
SMT1000RM2UC, SMT1000RMI2UC, SMT1500RM2UC, SMT1500RM2UCNC, och SMT1500RMI2UC Rackmonterad



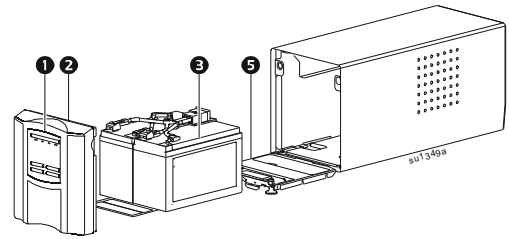
SMT1500C, SMT1500IC och SMT1500CNC Torn



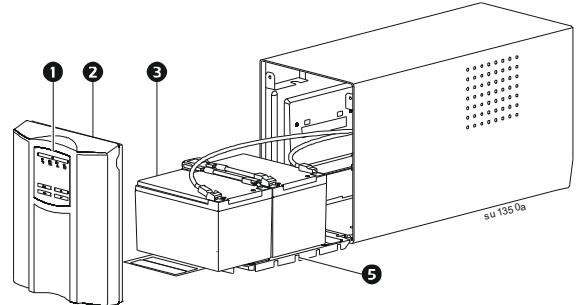
SMT2200RM2UC, SMT2200RM2UCNC, SMT2200RMI2UC, SMT3000RM2UC, SMT3000RM2UCNC, och SMT3000RMI2UC Rackmonterad



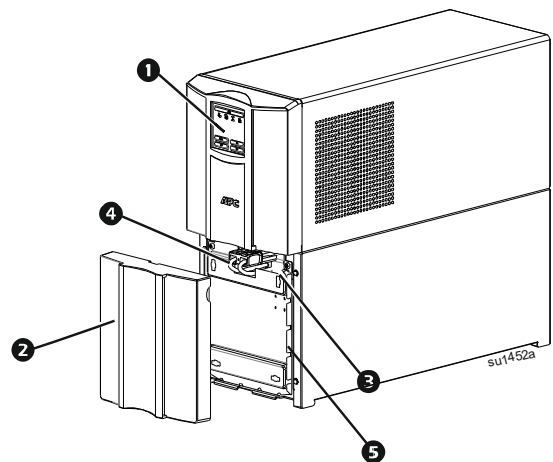
SMT750C och SMT750IC Torn



SMT1000C och SMT1000IC Torn

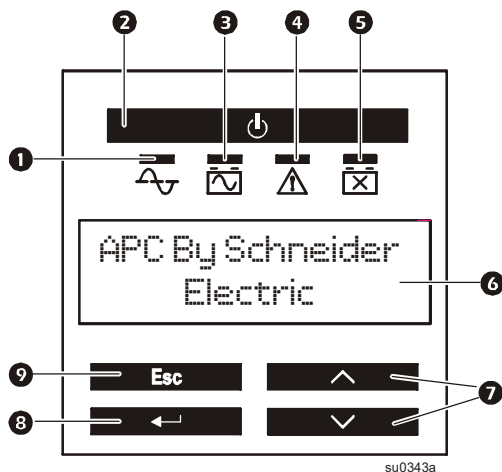


SMT2200C, SMT2200IC, SMT3000C och SMT3000IC Torn



- ❶ Skärm (mer information nedan)
- ❷ Stag
- ❸ Batteri
- ❹ Anslutning för internbatteri
- ❺ Lucka till batterifacket

Skärmens funktioner på frontpanelen

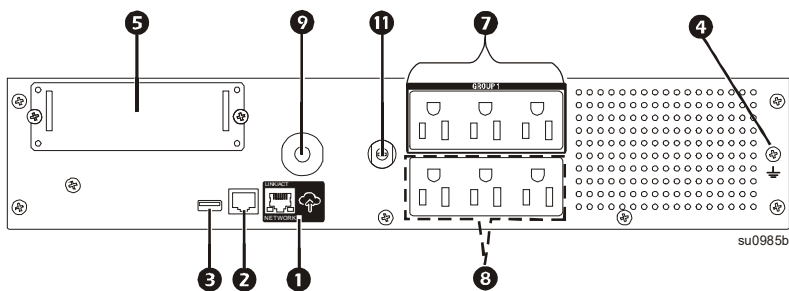


- 1 Online -indikatorlampa (LED)
- 2 UPS-ON/OFF knapp
- 3 Batteridrifts-indikator (LED)
- 4 Fel upptäckt-indikatorlampa (LED)
- 5 Indikator för batteribyte (LED)
- 6 Flerspråkig bildskärm
- 7 UP/DOWN-valknappar
- 8 ENTER knapp
- 9 ESCAPE knapp

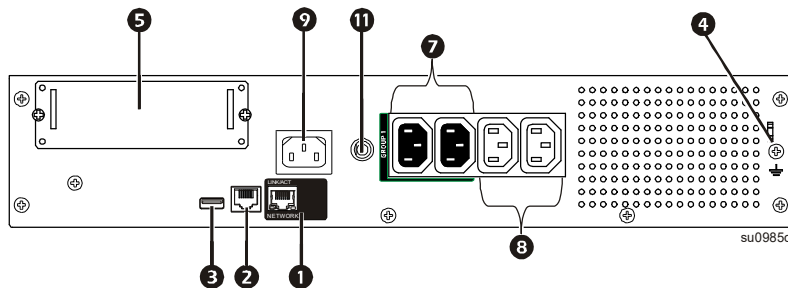
Funktioner i de bakre panelerna

1 SmartConnect Ethernet port	6 Utgångsbrytare/överbelastningsskydd
2 Seriell port - Använd den här serieporten för övervakning av UPS. För mer information hänvisa till "Ansluta och installera hanteringsprogram" på sidan 13.	7 Kontrollerad uttagsgrupp
3 USB port - Använd den här porten för att ansluta till en dator för övervakning eller för att stänga av UPS-enheten med PowerChute-programvaran. För mer information hänvisa till "Ansluta och installera hanteringsprogram" på sidan 13.	8 Uttag
4 Jordanslutningsskruv till chassi	9 UPS-ingång
5 Smart Slot för Network Management Card (NMC) tillbehörskort (OBS: NMC är fabriksinstallerat i modeller med "NC" som de två sista tecknen i modellnumret.)	10 Batterikontakt (finns på framsidan av rackmonterade modeller)
	11 Inkretsbrytare
	12 EPO-anslutning

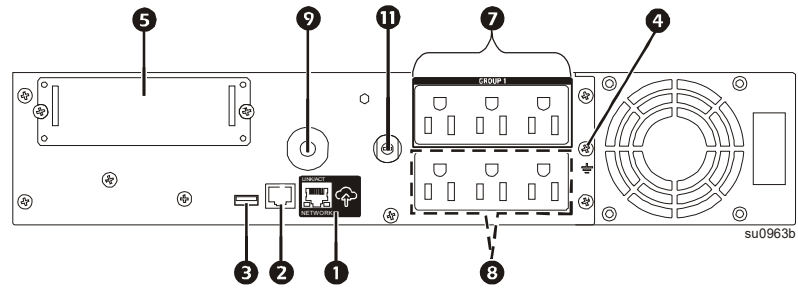
SMT750RM2UC och SMT750RM2UCNC rackmonterad



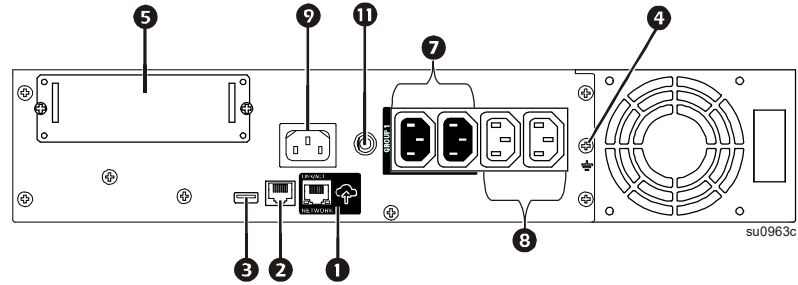
SMT750RM2UC rackmonterad



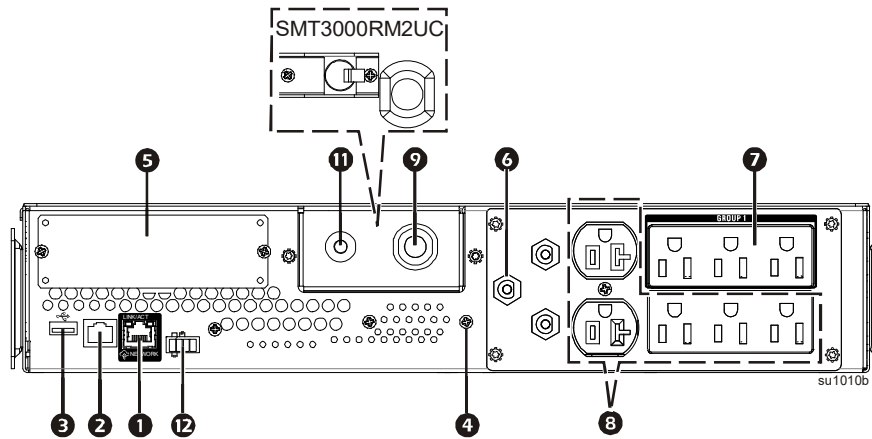
SMT1000RM2UC, SMT1500RM2UC och SMT1500RM2UCNC rackmonterad



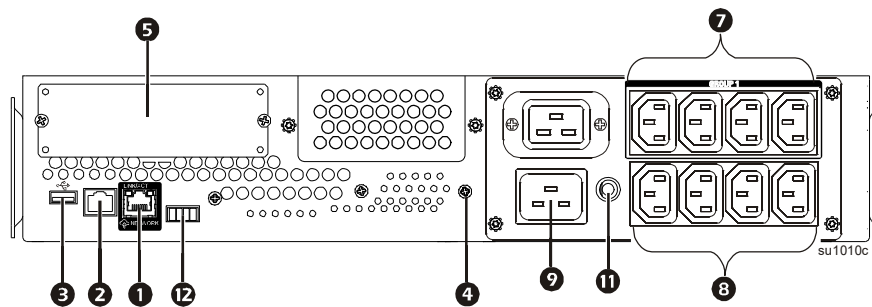
SMT1000RM12UC och SMT1500RM12UC rackmonterad



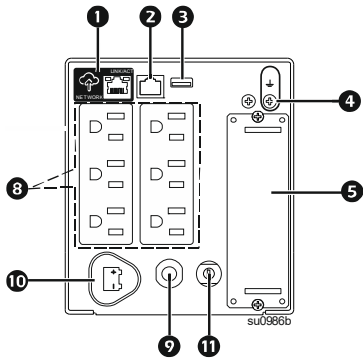
SMT2200RM2UC, SMT2200RM2UCNC, SMT3000RM2UC och SMT3000RM2UCNC rackmonterad



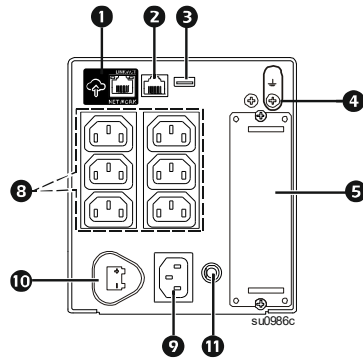
SMT2200RM12UC och SMT3000RM12UC rackmonterad



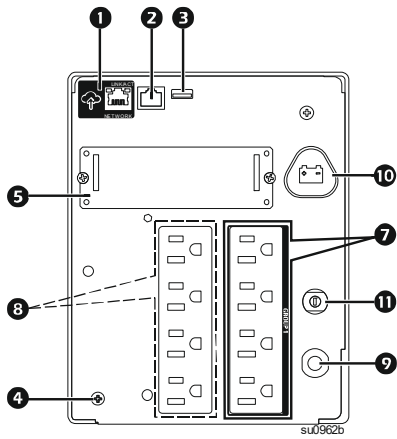
SMT750C Torn



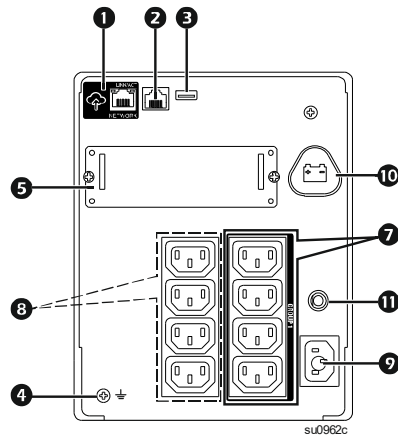
SMT750IC Torn



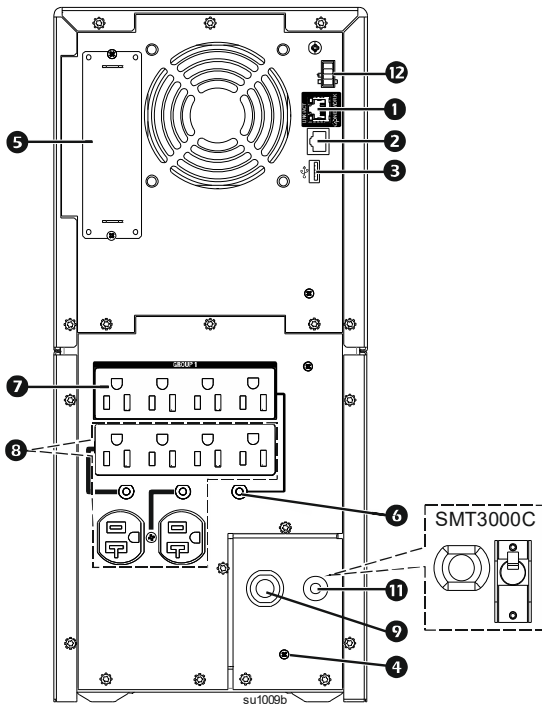
SMT1000C, SMT1500C och SMT1500CNC T0 orn



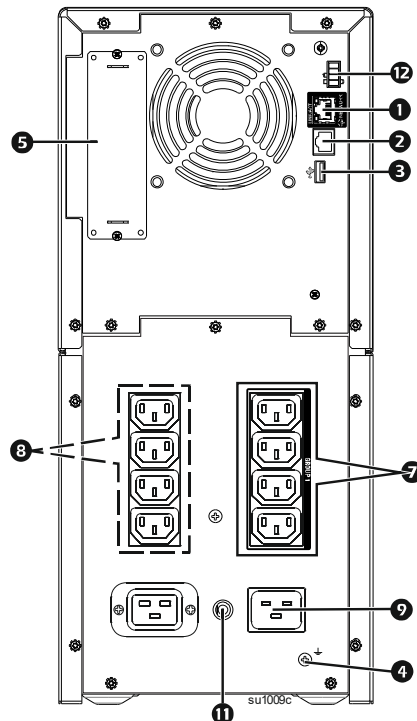
SMT1000IC och SMT1500IC Torn



SMT2200C och SMT3000C Torn

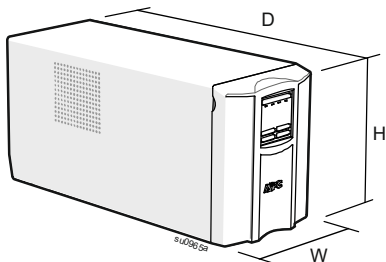


SMT2200IC och SMT3000IC Torn

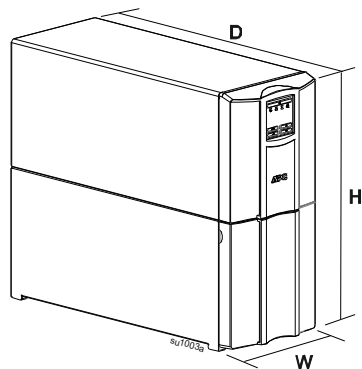


Mått och vikter

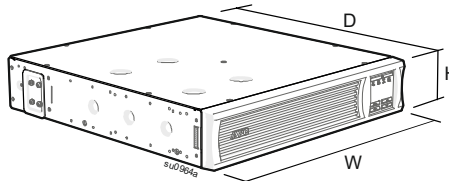
SMT750C, SMT750IC, SMT1000C, SMT1000IC, SMT1500C, SMT1500CNC och SMT1500IC Torn modeller



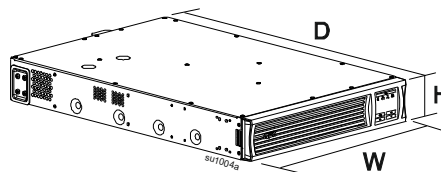
SMT2200C, SMT2200IC, SMT3000C och SMT3000IC Torn modeller



SMT750RM2UC, SMT750RM2UCNC, SMT750RM12UC, SMT1000RM2UC, SMT1000RM12UC, SMT1500RM2UC, SMT1500RM2UCNC och SMT1500RM12UC Rackmonteret modeller



SMT2200RM2UC, SMT2200RM2UCNC, SMT2200RM12UC, SMT3000RM2UC, SMT3000RM2UCNC och SMT3000RM12UC Rackmonteret modeller



Modell	Mått (tum/mm) H x W x D	Vikt (lb / kg)
SMT750C	6.3 x 5.4 x 14.5 in (161 x 138 x 369 mm)	27.6 / 12.5
SMT1000C	8.6 x 6.7 x 17.3 in (219 x 171 x 439 mm)	44.3 / 20.1
SMT1500C/SMT1500CNC		54.2 / 24.6
SMT2200C		112.2 / 50.9
SMT3000C	17 x 7.7 x 21.4 in (435 x 197 x 544 mm)	116.2 / 52.7
SMT750RM2UC/SMT750RM2UCNC	3.4 x 17 x 16 in (86 x 432 x 409 mm)	39 / 17.7
SMT1000RM2UC	3.4 x 17 x 18.8 in (86 x 432 x 477 mm)	55.8 / 25.3
SMT1500RM2UC/SMT1500RM2UCNC		58.4 / 26.5
SMT2200RM2UC/SMT2200RM2UCNC		93.2 / 42.3
SMT3000RM2UC/SMT3000RM2UCNC	3.4 x 17 x 26.9 in (86 x 432 x 683 mm)	97.7 / 44.3
SMT750IC	6.3 x 5.4 x 14.5 in (161 x 138 x 369 mm)	26 / 11.8
SMT1000IC	8.6 x 6.7 x 17.3 in (219 x 171 x 439 mm)	42.8 / 19.4
SMT1500IC		53.1 / 24.1
SMT2200IC		110.6 / 50.2
SMT3000IC	17 x 7.7 x 21.4 in (435 x 197 x 544 mm)	115.7 / 52.5
SMT750RM12UC	3.4 x 17 x 16 in (86 x 432 x 409 mm)	35.6 / 16.6
SMT1000RM12UC	3.4 x 17 x 18.8 in (86 x 432 x 477 mm)	49.6 / 22.5
SMT1500RM12UC		57.5 / 26.1
SMT2200RM12UC		93.2 / 42.3
SMT3000RM12UC	3.4 x 17 x 26.9 in (86 x 432 x 683 mm)	97.7 / 44.3

Installation

Mer information om installation av UPS-enheten finns i installationsguiden som medföljer UPS-enheten. Installationsguiden finns även på APC by Schneider Electric's webbplats, www.apc.com.

Network Management card

För installationsinformation hänvisa till användarhandboken som medföljer Network Management Card. Användarhandboken finns också på APC by Schneider Electric's webbplats på www.apc.com.

Placering

UPS-enheten är avsedd för IT-miljöer. Undvik att placera den där det finns mycket damm, hög temperatur och fuktighet. Observera att en temperatur som överstiger 25° C kan ha en negativ effekt på batteriet och UPS-enheten. Ventilerna på sidan eller baksidan av UPS-enheten bör vara fria från hinder.

UPS:en är tung. För rackmonterade enheter föreslås det att batterierna tas bort för en lättare installation. UPS-enheten bör installeras långt ner i racket.

Anslut till utrustning och verktyg

OBSERVERA: Batteriet laddas upp till ca 90% kapacitet under de första tre timmarna vid normal drift. Förvänta inte full batterikapacitet under den första laddningsperioden.


FÖRSIKTIGHETSÅTGÄRD

RISK FÖR SKADOR PÅ UTRUSTNING ELLER PERSONAL



- Följ samtliga lokala och nationella elföreskrifter.
- Kabeldragning ska utföras av behörig elektriker.
- Anslut alltid UPS:en till ett jordat uttag.




Underlåtenhet att följa dessa instruktioner kan leda till personskada.

1. Anslut utrustning till uttagen på UPS enhetens baksida. Vissa modeller är utrustade med kontrollerade grupper av uttag. Se kapitlet "Konfiguration" i den här bruksanvisningen för ytterligare instruktioner om användning av kontrollerade grupper av uttag.

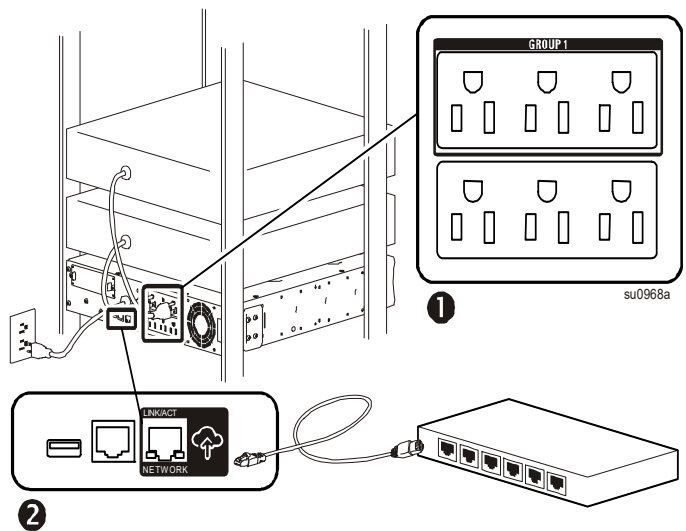
2. Med den medföljande kablens anslut Smart Connect Ethernet-porten  till din närmaste nätverksbrytare.

3. Anslut UPS-enhetens ingång till strömmen. **OBSERVERA:** När strömmen är ansluten kommer skärmen att aktiveras.

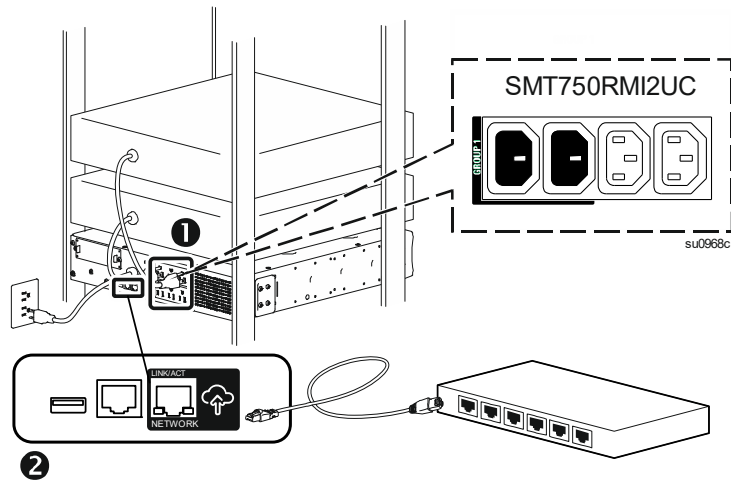
4. Tryck på huvudströmbrytaren  på UPS-skärmen för att slå på UPS-utgången. **OBSERVERA:** Online  indikatorlampan lyser grönt när utgången är på.

5. När UPS-enheten slås på för första gången kommer LCD-skärmen att visa installationsguiden och ställa ett antal grundläggande frågor om inställningar. De kan besvaras helt enkelt genom att använda pilen   och ange  -knappar på skärmen.

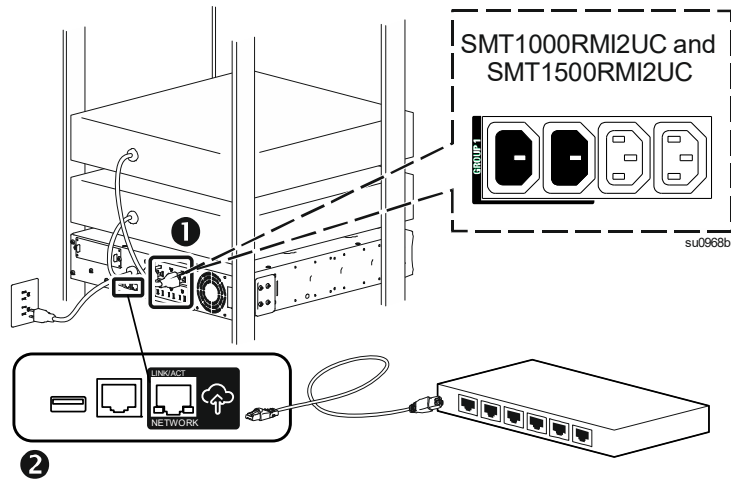
6. Logga in på www.smartconnect.apc.com eller skanna QR-koden för att starta registreringsprocessen. WWebbplatsen innehåller instruktioner för att konfigurera ditt onlinekonto samt för att aktivera din garanti och börja övervaka din UPS på distans. Funktionerna varierar beroende på användningsvillkoren.



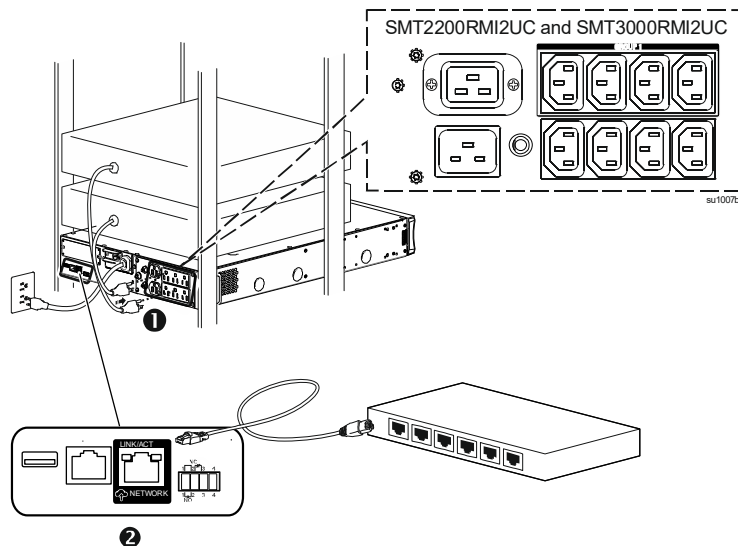
SMT750RM2UC, SMT750RM2UCNC, och SMT750RM12UC Rackmonteret modeller



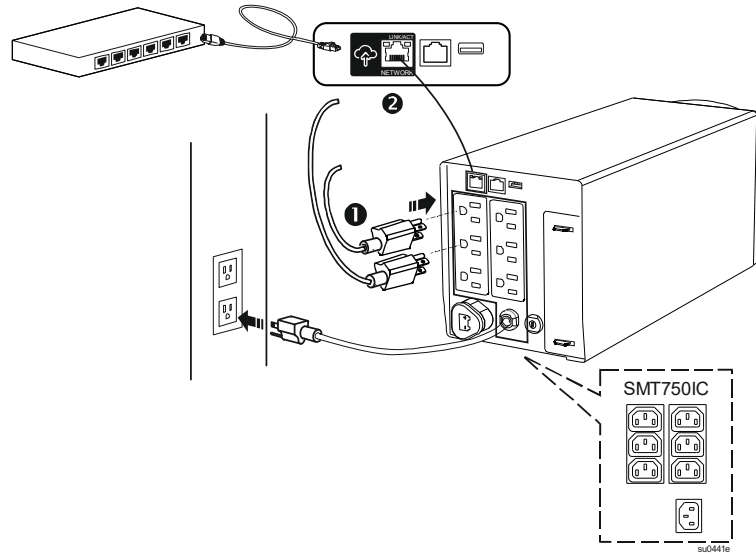
SMT1000RM2UC, SMT1000RM12UC, SMT1500RM2UC, SMT1500RM2UCNC och SMT1500RM12UC Rackmonteret modeller



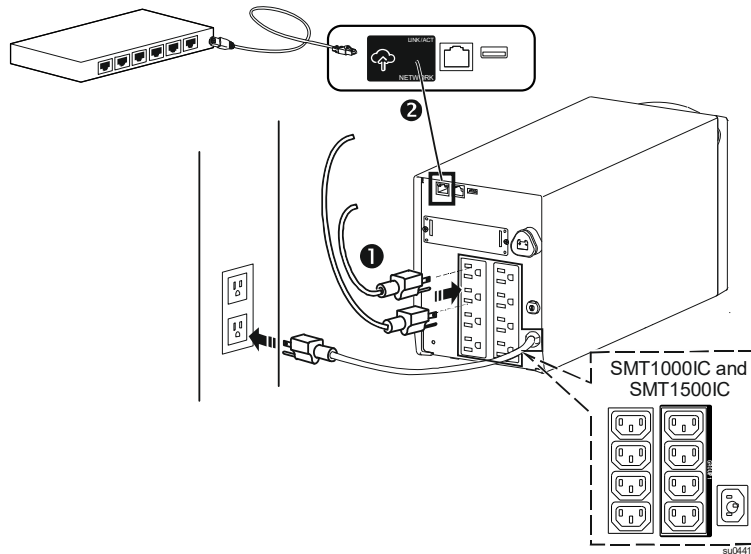
SMT2200RM2UC, SMT2200RM2UCNC, SMT2200RM12UC, SMT3000RM2UC, SMT3000RM2UCNC, och SMT3000RM12UC Rackmonteret modeller



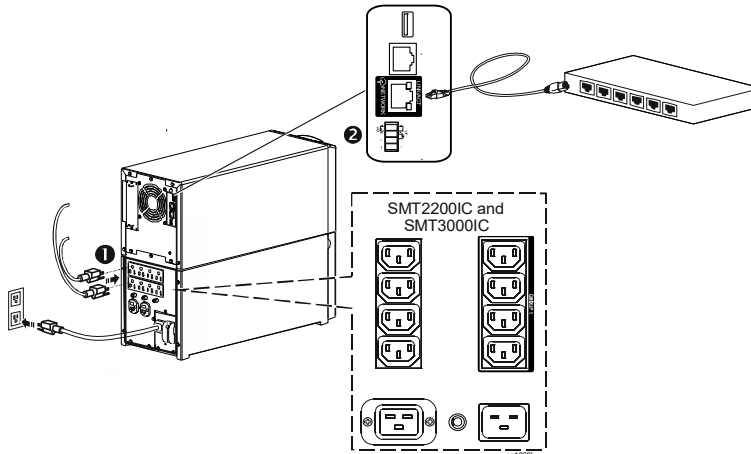
SMT750C och SMT750IC Torn modeller



SMT1000C, SMT1000IC, SMT1500C, SMT1500CNC och SMT1500IC Torn modeller



SMT2200C, SMT2200IC, SMT3000C och SMT3000IC Torn modeller






OBSERVERA: Genom att ansluta denna produkt till Internet med Smart Connect Ethernet-porten godkänner du APC Smart Connect användarvillkor, som finns på smartconnect.apc.com. Tillgängligheten till funktionerna varierar beroende på användarvillkoren. Schneider Electric's integritetspolicy finns också på smartconnect.apc.com.

Uppstartsställningar

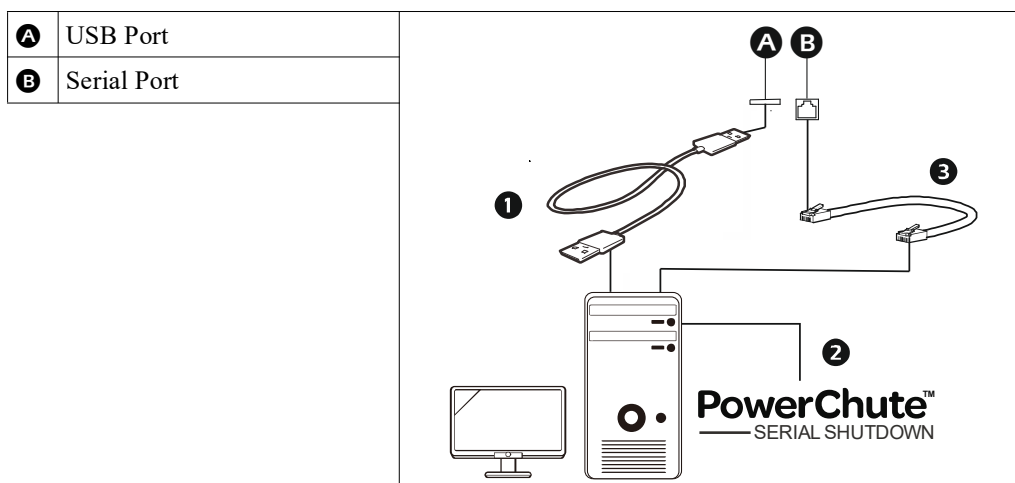
När UPS-enheten slås på för första gången kommer skärmen att visa installationsguiden och för att konfigurera startinställningar. Konfiguration kan även utföras med hjälp av PowerChute™-program.

Observera: Om de startinställningar som frågas av installationsguiden inte väljs i sin helhet, är det förbjudet att slå på UPS-utgången. Om UPS-utgången slås på kommer installationsguiden att visas igen för att slutföra konfigurationen av startinställningarna.

Funktion	Fabriksinställning	Alternativ	Beskrivning
Språk	Svenska	Svenska Franska* Tyska* Spanska* Italienska* Portugisiska* Japanska *	Språket som används i bildskärmsgränssnittet. *Språkalternativen varierar efter modell.
Lokal ström kvalitet	Bra	Bra Medel Dålig	Välj kvalitet på inkommande nätström. <ul style="list-style-type: none"> • Om Good [Bra] väljs kommer enheten att gå på batteriström oftare för att ge den renaste strömförsörjningen till ansluten utrustning. • Om "Dålig" väljs kommer UPS-enheten att tolerera mer variationer i strömmen och går mer sällan på batteri. Om du är osäker på den lokala ström kvaliteten ska du välja Bra.
Menytyp	Standard	Standard Avancerat	Standardmenyn visar de vanligaste menyerna som krävs för de flesta användare. De avancerade menyerna innehåller alla parametrar.
Dagens datum	Tillverkningsdatum		Använd pilarna   för att ange dagens datum och  för att slutföra inställningarna.

Ansluta och installera hanteringsprogram

Smart-UPS är försedd med PowerChute-hanteringsprogram för obehållad avstängning av operativsystemet, UPS-övervakning, UPS-kontroll och energirapportering. Följande diagram är en representation av en typisk serverinstallation.












- 1 Anslut USB-kabeln från UPS-enhetens baksida till den skyddade enheten, t.ex. en server.
 - 2 För en server eller annan enhet med ett operativsystem, ladda ner och installera den senaste versionen av PowerChute Serial Shutdown från <https://www.apc.com/pcss>. PowerChute Serial Shutdown stöder en smidig avstängning vid ett längre strömavbrott.
NOTAT: PowerChute är ett 64-bitars program och kan inte installeras på ett 32-bitars operativsystem.
 - 3 En inbyggd serieport finns också tillgänglig för ytterligare kommunikationsalternativ med seriell kabel.
NOTAT: Seriell och USB kan inte användas samtidigt.
- Ännu fler kommunikationsalternativ finns tillgängliga via den inbyggda Smartsloten. Hänvisa till www.apc.com för mer information.

Funktion

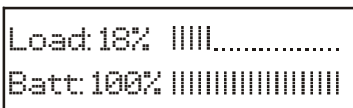
Använda skärmen

Smart-UPS-modellerna är utrustade med en intuitiv och konfigurerbar LCD-skärm. Skärmen kompletterar programgränssnittet eftersom de förmedlar samma information och båda kan användas för att konfigurera UPS-inställningar.

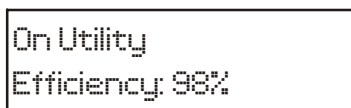
Skärmen består av följande knappar och indikatorer:

Huvud på/av 	Denna knapp används för att stänga av och slå på UPS-enheten.
Snabbstatus indikatorlampor    	<p>Online-indikatorlampan lyser grönt när UPS-utgången slås på och drivs med nätström.</p> <p>Batteri på-indikatorlampan lyser orange och enheten kommer att fortsätta att avge en serie korta pip som indikerar att UPS-enheten drivs med batteri.</p> <p>Fel upptäckt-indikatorlampan lyser rött om enheten upptäcker ett feltillstånd. Bildskärmen kan också ange ett felmeddelande eller en kod.</p> <p>Byt batteri-indikatorlampan lyser rött när UPS-batteriet inte klarar självtestet och behöver bytas ut.</p>
Escape 	Escape-tangenten återgår alltid till föregående skärm. Den används för att avsluta olika skärmmenyer.
Retur 	Returtangenten används för att bekräfta ett val och/eller öppna en meny.
Upp-/ner-valpilar  	Pilarna används för att navigera genom varje menyval.

Skärmen har två huvudsakliga skärm-/menyalternativ – standard och avancerad.



Standard skärmmeny



Avancerad skärmmeny

Observera: Standardmenyn är standardinställningen och innehåller inte alla menyer och attribut som den avancerade menyn. Den avancerade menyn bläddrar automatiskt genom flera skärmar.

Standardmenyer

Standardmenyerna är de vanligaste och används oftast. Här följer en lista över några objekt som visas i detta menyläge. Gå till apc.com för ytterligare information.

Meny	Allmänna funktioner	
Status	Visa UPS-information: <ul style="list-style-type: none"> • Operating Mode [Driftläge] • Effektivitet • Belastningseffekt • Belastning VA • Batteriladdning status • Beräknad körtid 	<ul style="list-style-type: none"> • Batteritemperatur • Inkommande • Utgående • SmartConnect • Sond 1, Sond 2, när NMC och sensorsonder installeras

Meny	Allmänna funktioner	
Konfiguration	Konfigurera UPS-inställningar: <ul style="list-style-type: none"> • Språk • Grönt läge • Lokal ström kvalitet: Bra, medel, dålig • Menytyp: Standard eller avancerad • Ljudlarm 	<ul style="list-style-type: none"> • Display (Auto tona ned, Auto av, Alltid på) • Återställ till fabriksinställningar • SmartConnect kontroll • Installera FW?
Test & Diags [Test och diagnostik]	Utför UPS-tester och diagnostiska funktioner: <ul style="list-style-type: none"> • UPS självtest • UPS alarmtest • Kalibreringstest 	
Om	Visa UPS-information: <ul style="list-style-type: none"> • UPS-modell • UPS artikelnr. • UPS Serienr. • UPS tillverkningsdatum • Batteri artikelnr. • Batteriets installationsdatum 	<ul style="list-style-type: none"> • Byt batteri innan • UPS FW körs • UPS FW tillgänglig • UPS MAC • UPS IP-adress • UPS-produktnyckel • SmartSlot-kort (om installerat)

Avancerade menyer

De avancerade menyerna har ytterligare alternativ för UPS-enheten och är endast tillgängliga om displayen har konfigurerats för att använda avancerade menyer.

Meny	Allmänna funktioner	
Status	Visa detaljerad UPS-information: <ul style="list-style-type: none"> • Operating Mode [Driftläge] • Effektivitet • Belastningseffekt • Belastning VA • Belastningsampere • Belastningsenergi • Batteriladdning status • Beräknad körtid 	<ul style="list-style-type: none"> • Batterispänning • Batteritemperatur • Inkommande • Utgående • Uttagsgrupper • SmartConnect • Sond 1, Sond 2, när NMC och sensorsonder installeras
Kontroll	Kontrollera huvudsakliga och kontrollerbara uttagsgrupper för start, stopp, avstängning eller omstart: <ul style="list-style-type: none"> • UPS Control (UPS-styrning) • Kontroll av uttagsgrupp 	
Konfiguration	Konfigurera avancerade UPS-inställningar: <ul style="list-style-type: none"> • Språk • Utspänning • Grönt läge • Lokal ström kvalitet • Menytyp • Ljudlarm • Display • Känslighet • Låg övergång • Hög övergång • Inställning för låg batteriladdning • Automatiskt självtest 	<ul style="list-style-type: none"> • Återställ energimätare • Gå till konfigurationsguiden • Återställ till fabriksinställningar • Kabeldragningsfel • Konfig. huvudgrupputtag • Konfig Grupp uttag (om styrt uttag finns tillgängligt) • Modbus-inställningar • SmartConnect kontroll • UPS IP-adressinställningar • NMC IP-adressinställningar (om NMC är tillgängligt) • Installera FW? (endast tillgängligt om en uppdatering av fast programvara finns tillgänglig)

Meny	Allmänna funktioner	
Test och diagnostik	Utför UPS-tester och diagnostiska funktioner: <ul style="list-style-type: none"> • UPS självtest • UPS alarmtest • Kalibreringstest 	
Loggar	Visa felloggen för information om de UPS-fel som har inträffat.	
Om	Visa UPS-information: <ul style="list-style-type: none"> • UPS-modell • UPS artikelnr. • UPS Serienr. • UPS tillverkningsdatum • Batteri artikelnr. • Batteriets installationsdatum 	<ul style="list-style-type: none"> • Byt batteri innan • UPS FW körs • UPS FW tillgänglig • UPS MAC • UPS IP-adress • UPS-produktnyckel • SmartSlot-kort (om installerat)

Konfiguration

Allmänna konfigurationsinställningar

Konfigurationsinställningar kan ändras när som helst med hjälp av LCD-gränssnitt eller PowerChute-programmet.

Inställningar	Fabriksinställning	Alternativ	Beskrivning
Hög övergång	120 V: 127 Vac 230 V: 253 Vac	127 Vac - 136 Vac 253 Vac - 265 Vac	För att undvika onödig batterianvändning ställs övergångspunkten in högre om växelspanningen är konstant hög och den anslutna utrustningen klarar av att arbeta under detta förhållande. Denna inställning ändras automatiskt av inställningen i Ström kvalitet. Observera: Använd de avancerade menyerna för att konfigurera denna inställning.
Låg övergång	120 V: 106 Vac 230 V: 207 Vac	97 Vac - 106 Vac 195 Vac - 207 Vac	Ställ in en lägre överföringspunkt om växelspanningen är kroniskt låg och den anslutna utrustningen tål detta tillstånd. Denna inställning kan också justeras med inställningen för elkvalitet. Observera: Använd de avancerade menyerna för att konfigurera denna inställning.
Känslighet	Normal	<ul style="list-style-type: none"> • Normal • Reducerad • Låg 	Välj känslighetsnivå för strömvariationer som UPS-enheten ska tolerera. <ul style="list-style-type: none"> • Normal: UPS-enheten går oftare på batteriström för att ge den senaste strömförsörjningen till ansluten utrustning. • Låg: UPS-enheten tolererar mer variationer i strömmen och går mer sällan på batteri. Om den anslutna belastningen är känslig för strömstörningar ska känsligheten ställas på Normal.
Datum för senaste batteribyte	Fabriksinställt datum. Nollställ detta datum när batterimodulen byts ut.		
Ljudlarm	På	<ul style="list-style-type: none"> • På • Av 	UPS-enheten tystar alla ljudlarm om detta ställs in på Av eller när displayknapparna trycks in.
Automatiskt självtest	On start-up and every 14 days since the last test [Vid uppstart och var 14:e dag sedan senaste test]	<ul style="list-style-type: none"> • Aldrig • Start-up only [Endast vid uppstart] • Upprepning av testet (var 7:e till 14:e dag) 	Intervall för hur ofta UPS-enheten ska köra ett självtest.
Återställ till fabriksinställningar	Nej	Ja/Nej	Återställ UPS-enheten till fabriksinställningarna.
Kabeldragningsfel	Aktivera	Aktivera / inaktivera / Kan bekr	Ställ in kabeldragningsfel upptäckt till aktivera, inaktivera eller bekräfta av användare
Utspanning	120 V 230 V	<ul style="list-style-type: none"> • 120 Vac • 110 Vac • 125 Vac • 230 Vac • 220 Vac • 240 Vac 	Välj utspänning. Detta kan endast ställas in när UPS-enheten är avstängd.
Grönt läge	Aktivera	<ul style="list-style-type: none"> • Aktivera • Inaktivera 	Detta kommer att aktivera eller inaktivera funktionen Grönt läge. Grönt läge sparar energi när UPS-enheten drivs med el.
SmartConnect kontroll	Aktivera	<ul style="list-style-type: none"> • Aktivera • Inaktivera 	Detta kommer att tillåta fjärrkonfigurationsändringar.
Inställning för låg batteriladdning	150 s	Ställ in värdet i sekunder	UPS-enheten kommer att avge ett ljudlarm när den återstående körtiden har nått denna tröskel.

Konfigureringsinställningar av uttagsgrupp

Huvuduttagsgruppen och den styrda uttagsgruppen kan konfigureras för avstängning, start, nedstängning och omstart av ansluten utrustning.

Följande kommandon kan ställas in för huvuduttagsgruppen och den styrda uttagsgruppen:

- Avstängning: Koppla från strömmen direkt och endast starta om med ett manuellt kommando.
- Påslagning: Anslut strömmen direkt.
- Bortkoppling: Koppla från strömmen i sekvens och koppla till strömmen automatiskt i sekvens när växelströmmen åter blir tillgänglig.
- Omstart: Stäng av och starta om.

Dessutom kan huvuduttagsgruppen och den styrda uttagsgruppen konfigureras att göra följande:

- Starta eller stänga av i en angiven sekvens.
- Automatiskt stänga av eller koppla bort när olika tillstånd inträffar.

OBSERVERA: Om huvuduttagsgruppen och de kontrollerade uttagsgrupperna inte konfigureras kommer enhetens samtliga uttag att förse batterisatsen med reservström.

OBSERVERA: Huvuduttagsgruppen fungerar som en huvudströmbrytare. Den startar först när strömmen läggs på och stänger av sist vid strömavbrott och när batteriet är slut.

Huvuduttagsgruppen måste vara på för att den styrda uttagsgruppen ska slås på.

Inställningar	Fabriksinställning	Alternativ	Beskrivning
Name String Outlet Group [Namnsträng för uttagsgrupp]	Uttagsgrupp 1		Redigera dessa namn med ett externt gränssnitt, t.ex. nätverkskortets webbgränssnitt.
UPS-namnsträng	UPS Outlets [UPS-uttag]		
Startfördröjning	0 sek	Ställ in värdet i sekunder	Tiden som UPS-enheten eller den kontrollerade uttagsgruppen väntar från det att ett kommando att starta tas emot och den faktiska uppstarten.
Avstängningsfördröjning	<ul style="list-style-type: none"> • 0 sek (UPS-uttag) • 90 sek (kontrollerbara uttagsgrupper) 	Ställ in värdet i sekunder	Tiden som UPS eller kontrollerad uttagsgrupp väntar från det att ett kommando att starta tas emot och den faktiska avstängningen.
Omstarttid	8 sek	Ställ in värdet i sekunder	Tiden som UPS-enheten eller den kontrollerade uttagsgruppen måste vara avstängd innan den startas om.
Minsta returtid	0 sek	Ställ in värdet i sekunder	Batterikörtid som måste finnas tillgänglig innan UPS-enheten eller den kontrollerade uttagsgruppen startar.
Belastningsutjämningsinställning på batteri	Inaktiverat	<ul style="list-style-type: none"> • Bortkoppling med fördröjning • Omgående bortkoppling • Stäng av direkt • Stäng av med fördröjning • Inaktiverat 	När enheten kopplar över till batterieffekt kan UPS-enheten koppla från strömmen till kontrollerade uttagsgrupper för att spara körtid. För att konfigurera denna fördröjningstid använd inställningen BELASTNINGSTID PÅ BATTERI.
Belastningsutjämningsinställningstid på batteri	Inaktiverat	Ställ in värdet i sekunder	Tiden som uttagen ska gå på batteriström innan de stängs av.

Inställningar	Fabriksinställning	Alternativ	Beskrivning
Belastningsutjämnings på drifttid	Inaktiverat	<ul style="list-style-type: none"> • Bortkoppling med fördröjning • Omgående bortkoppling • Stäng av direkt • Stäng av med fördröjning • Inaktiverat 	När batteriets körtid sjunker under angivet värde stängs kontrollerad uttagsgrupp av. Konfigurera denna tid med inställningen BELASTNINGSUTJÄMNING ÅTERSTÄENDE DRIFTTID.
Belastningsutjämnings återstående drifttid	Inaktiverat	Ställ in värdet i sekunder	När återstående körtid når denna nivå stängs de kontrollerade uttagsgrupperna av.
Belastningsutjämnings vid överbelastning	Inaktiverat	<ul style="list-style-type: none"> • Inaktiverat • Aktiverat 	Om det skulle föreligga en överladdning (högre än 100% effekt), kommer uttagsgruppens kontroll omedelbart att stängas av för att konservera ström till viktiga laddningar. Den kontrollerade uttagsgruppen startar endast åter med ett manuellt kommando.

Modbus-inställningar

Inställningar	Fabriksinställning	Alternativ	Beskrivning
Slav-ID	1	1- 223	Ställ in slavadressen till UPS-enheten för Modbus
Seriell + USB	Inaktiverat	<ul style="list-style-type: none"> • Aktiverat • Inaktiverat 	Aktiverar och inaktiverar UPS-enhetens Modbus-protokoll över serie- och USB-portar
TCP-inställningar • TCP-protokoll	Inaktiverat	<ul style="list-style-type: none"> • Inaktiverat • Read-Only • Read-Write 	<p>Aktiverar och inaktiverar UPS-enhetens TCP/IP-protokoll som kommer med den inbyggda SmartConnect Ethernet-porten.</p> <ul style="list-style-type: none"> • Avaktivera: Inaktiverar UPS-enhetens TCP/IP-protokoll för Modbus • Skrivskyddad: Modbus-master via TCP/IP-protokoll tillåts enbart för att erhålla UPS-enhetens status. • Läs-skriv: Modbus-master via TCP/IP-protokoll tillåts för att erhålla UPS-enhetens status och att styra UPS-enheten. <p>Portnumret till UPS-enhetens TCP/IP-protokoll för Modbus är låst till 502.</p>
• Master-IP-adress	000.000.000.000	En giltig IPv4-adress	<p>Specificerar IPv4-adressen till Modbus-master. <i>Master-IP-adress</i> när inställd till 000.000.000.000 kommer att tillåta anslutning av den externa Modbus-master med vilken IP-adress som helst.</p> <p>När den inte är inställd som 000.000.000.000 är endast den Modbus-master som ansluts med den specifika IP-adressen tillåten att ansluta till UPS-enheten.</p> <p>Exempel: <i>Master-IP-adressen</i> är inställd till 192.168.0.10, enbart Modbus-master med IP-adressen 192.168.0.10 kommer att kunna ansluta sig till UPS-enheten.</p>
Installera FW?	Installera inte	<ul style="list-style-type: none"> • Nästa av (Uppdaterar UPS-enhetens fasta programvara nästa gång UPS-enheten är avstängd) • Nu (uppdaterar UPS-enhetens fasta programvara på en gång utan att avbryta driften) • Installera inte 	Fast programvara-uppdatering; detta visas endast när ny fast programvara är tillgänglig i UPS flashminne och är klar att installeras

Inställningar för IP-adress för UPS-enheten

Inställning	Fabriksinställning	Alternativ	Beskrivning
IP-adressläge för UPS-enhet	DHCP	<ul style="list-style-type: none"> • DHCP • Manuell 	<p>Väljer konfigureringsläget för IP-adress från UPS-enhetens inbyggda SmartConnect Ethernet-port:</p> <ul style="list-style-type: none"> • DHCP: UPS-enheten kommer att automatiskt konfigurera sin IP-adress via DHCP-protokollet. • Manuell: Tildela manuellt en statisk IP-adress till UPS-enheten.

Inställning	Fabriksinställning	Alternativ	Beskrivning
IP-adress	000.000.000.000	En giltig IPv4-adress	<p>Detta är den IPv4-adress som tilldelats den inbyggda SmartConnect Ethernet-porten.</p> <p>När DHCP-läge för IP-adress är valt kommer den att visa den IPv4-adress som tilldelats av DHCP-servern.</p> <p>När manuellt IP-adressläge valts behöver du manuellt specificera en statisk IPv4-adress.</p>
Subnätmask	000.000.000.000	En giltig IPv4-subnätmask	<p>Tilldela subnätmasken för nätverket som UPS-enhetens IPv4-adress tillhör.</p> <p>När DHCP-läge för IP-adress är valt kommer den att visa den IPv4-subnätmask som tilldelats av DHCP-servern.</p> <p>När manuellt IP-adressläge valts behöver du manuellt specificera subnätmasken till nätverket som den specificerade statistiska IPv4-adressen tillhör.</p>
Standardgateway	000.000.000.000	En giltig IPv4-adress	<p>Detta är IPv4-adressen till den värd från vilken UPS-enheten skickar data till ett annat nätverk eller internet.</p> <p>När DHCP-läge för IP-adress valts kommer den att visa den standardgateway som tilldelats av DHCP-servern.</p> <p>När manuellt läge för IP-adress valts kommer den att visa standard-IPv4 tilldelad av den manuella gatewayen.</p>
DNS-server 1	000.000.000.000	En giltig IPv4-adress	<p>Detta är IPv4-adressen till den värd från vilken UPS-enheten skickar löser konflikter med värdnamn för IPv4-adresser.</p> <p>När DHCP-läge för IP-adressen har valts kommer den att visa standardservern som tilldelats av DHCP-servern.</p> <p>När ett manuellt IP-adressläge har valts kommer du att behöva manuellt specificera IPv4-adressen till den första DNS-servern.</p>
DNS-server 2	000.000.000.000	En giltig IPv4-adress	<p>IPv4-adressen till den andra domännamnservern (DNS) som UPS-enheten använder för att hitta IPv4-adresser (<i>endast när UPS inte kan matcha IP-adressen via den första domännamnservern</i>). Denna inställning är valfri.</p> <p>När DHCP-läge för IP-adressen har valts kommer den att visa IPv4-adressen till den andra DNS-servern som tilldelats av DHCP-servern.</p> <p>När ett manuellt IP-adressläge har valts kan du manuellt specificera IPv4-adressen till den andra DNS-servern eller lämna det som 000.000.000.000.</p>

Inställningar för nätverkshanteringskort

Inställningar är endast tillgängliga för enheter som har ett nätverkshanteringskort (NMC) som är inställda i fabriken.

Inställningarna kan bara ändras med ett externt gränssnitt som NMC-webbgränssnittet.

- IP-adressläge för NMC
- NMC IP-adress
- NMC-nätmask
- Standardgateway för NMC

SmartConnect

Med Smart Connect Ethernet-porten kan du övervaka hälsan och statusen för din UPS från vilken enhet som helst som är ansluten till Internet. Funktionernas tillgänglighet varierar beroende på användningsvillkor. Gå till användarvillkoren på <https://smartconnect.apc.com>.

Hänvisa till "EcoStruxure™ IT SmartConnect" nedan för mer information.

EcoStruxure™ IT SmartConnect

Webbportalen låter dig fjärr visa status för din UPS, få automatiska meddelanden om UPS-händelser och firmwareuppdateringar. Funktionerna kan variera beroende på användarvillkoren. Besök smartconnect.apc.com om du vill veta mer.

Genom att ansluta den här produkten till Internet med Smart Connect Ethernet-porten godkänner du APC Smartconnects användarvillkor och dataskyddsmeddelande, som finns på smartconnect.apc.com/terms-and-privacy. Schneider Electric's integritetspolicy finns också på smartconnect.apc.com/terms-and-privacy.

Logga in på smartconnect.apc.com eller skanna QR koden för att påbörja registreringsprocessen. QR koden finns på UPS-enhetens bakpanel.

Anvisningar om hur du registrerar en SmartConnect-kompatibla UPS finns på smartconnect-support.apc.com.

Nödstopp

Översikt

Nödstopp (EPO) är en funktion som direkt stänger av all ansluten utrustning. När nödstoppsknappen trycks in kommer all ansluten utrustning att genast stängas av utan att växla till batteridrift.

Anslut varje UPS till EPO-brytaren. Vid konfigurationer där flera enheter är anslutna parallellt måste varje UPS anslutas till EPO-brytaren.

UPS:en måste startas om för att strömmen ska återkomma till den anslutna utrustningen. Tryck på ON/OFF-knappen på UPS:ens främre panel.

FÖRSIKTIGHETSÅTGÄRD

RISK FÖR ELSTÖT

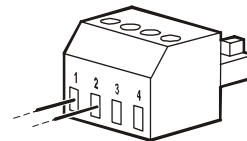
- Följ samtliga lokala och nationella elföreskrifter.
- Kabeldragning skall utföras av behörig elektriker.
- Anslut alltid UPS:en till ett jordat uttag.

Underlåtenhet att följa dessa instruktioner kan leda till mindre eller måttliga personskador.

Normalt öppna kontakter

1. Om EPO-brytaren eller reläkontakterna normalt är öppna, ska ledningarna från brytaren eller kontakterna sättas in i stift 1 och 2 på EPO-kopplingsplinten. Använd 16-28 AWG-ledare.
2. Skruva fast ledarna genom att dra åt skruvarna.

Om kontakterna är stängda slås UPS-enheten av och ström kopplas bort från all utrustning.

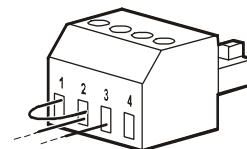


Normalt stängda kontakter

1. Om EPO-brytare eller reläkontakter är normalt stängda, sätt i ledningarna från brytaren eller kontakterna på stift 2 och 3 på EPO kopplingsplint. Använd 16-28 AWG-ledare.
2. Sätt in en kopplingstråd mellan stift 1 och 2. Säkra trådarna genom att dra åt de tre skruvarna vid position 1, 2 och 3.

Om kontakterna är öppna slås UPS-enheten av och ström kopplas bort från all utrustning.

Observera: Stift 1 är strömkälla till EPO-kretsen och ger några milliamperes 24 V.



Om du använder en EPO-konfiguration som normalt är stängd (NC) används ska EPO-brytaren eller reläet vara märkt för torra kretsapplikationer. Märkningen ska vara för lågspännings- och lågströmsapplikationer. Detta inbegriper normalt kontakter som är guldpläterade.

EPO-gränssnittet är en säkerhetskrets med extra låg spänning (SELV). Anslut endast EPO-gränssnittet till andra SELV-kretsar. EPO-gränssnittsövervakningskretsar som inte har någon fastställd spänningspotential. SELV-kretsar styrs av en brytare eller ett relä som är väl isolerat från nätströmmen. För att undvika skada på UPS-enheten ska inte EPO-gränssnittet anslutas till någon annan krets än SELV-krets.

Använd en av följande kabeltyper för att ansluta UPS-enheten till EPO-brytaren.

- CL2: Klass 2-kabel för allmänt bruk.
- CL2P: Fläktkabel för användning i rör, fläktsystem och andra ventilationsutrymmen.
- CL2R: Stigkabel för användning i vertikala dragningar i schakt mellan våningar.
- CLEX: Kabel för begränsad användning i bostadsenheter och lagerbanor.
- Installation i Kanada: Använd endast CSA-godkänd, typ ELC (extralåg spänningskontrollkabel).
- Installation i andra länder än Kanada och USA: Använd standardlågspänningskabel i enlighet med nationella och lokala bestämmelser.

Batteribyte



Lämna alltid in förbrukade batterier för återvinning.
För information om återanvändning av förbrukade batterier, se informationsbladet om batterideponering som medföljde utbytesbatteriet.

Batteritiden beror mycket på temperatur och användning. För att ta reda på när batterier ska bytas har Smart-UPS en förutsägande datummärkning för batteribyte i "Om"-menyn och automatiska (och konfigurerbara) självttest.

Byt ut batterierna ofta för att hålla högsta tillgänglighet. För att garantera skydd och hög prestanda, använd endast äkta APC ersättningsbatterikassetter (RBC™). APC RBC innehåller anvisningar för batteribyte och avfallshantering. Beställ ett utbytesbatteri på APC by Schneider Electric-webbplatsen, www.apc.com.

UPS-modell	Nytt batteri	Batterimodul
SMT750C, SMT750IC	RBC48	Blysyra, 1 modul, 24Vdc
SMT1000C, SMT1000IC	RBC6	
SMT1500C, SMT1500CNC, SMT1500IC	RBC7	
SMT2200C, SMT2200IC, SMT3000C, SMT3000IC	RBC55	Blysyra, 2 moduler, 48Vdc
SMT750RM2UC, SMT750RM2UCNC, SMT750RMI2UC	APCRBC123	Blysyra, 1 modul, 24Vdc
SMT1000RM2UC, SMT1000RMI2UC	APCRBC157	
SMT1500RM2UC, SMT1500RM2UCNC, SMT1500RMI2UC	APCRBC159	
SMT2200RM2UC, SMT2200RM2UCNC, SMT2200RMI2UC, SMT3000RM2UC, SMT3000RM2UCNC, SMT3000RMI2UC	RBC43	Blysyra, 1 modul, 48Vdc

Felsökning

Problem och möjlig orsak	Lösning
UPS-enheten startar inte eller det finns inte någon uteffekt.	
Enheten har inte startats.	Tryck en gång på tangenten PÅ för att starta UPS-enheten.
UPS-enheten är inte ansluten till elnätet.	Kontrollera att strömkabeln är ordentligt ansluten till enheten och till elnätet.
Inkretsbyrtaren har löst ut.	Minska UPS:ens belastning. Koppla bort icke nödvändig utrustning och återställ kretsbyrtaren.
Enheten visar mycket låg eller ingen ingående nätspänning.	Kontrollera elförsörjningen till UPS-enheten genom att ansluta en bordslampa. Är ljuset mycket svagt ska du låta kontrollera nätspänningen.
Batterianslutningskontakten är inte ordentligt ansluten.	Kontrollera att alla batterianslutningar är ordentligt anslutna.
Ett internt UPS-fel har upptäckts.	Låt bli att använda UPS-enheten. Koppla från UPS-enheten från elnätet och lämna in den på service omedelbart.
UPS-enheten drivs på batteri medan den är ansluten till ingående nätspänning.	
Inkretsbyrtaren har löst ut.	Minska UPS:ens belastning. Koppla bort icke nödvändig utrustning och återställ kretsbyrtaren.
Det rinns mycket hög eller mycket låg nätspänning eller nätspänning med störningar.	Flytta UPS-enheten till ett annat uttag på en annan krets. Testa inspänningen med nätspänningsskärmen. Om det är OK för den anslutna utrustningen ska du sänka UPS-enhetens känslighet.
UPS-enheten avger tillfälliga ljudsignaler.	
UPS:en fungerar normalt.	Ingen. UPS:en hjälper till att skydda den anslutna utrustningen
UPS:en ger inte förväntad backuptid.	
UPS-batteriet är svagt på grund av ett strömavbrott som nyligen inträffat eller närmar sig slutet av livstiden.	Ladda batteriet. Batterier kräver laddning efter långvariga strömavbrott och slits snabbare när de används ofta eller när de är i drift vid höga temperaturer. Om batteriet är nära slutet av sin livslängd ska du överväga att byta det även om batteriindikatorn inte är tänd.
UPS-enheten känner av en överbelastning.	Kontrollera UPS-enhetens belastning på skärmen. Koppla från utrustning som inte är absolut nödvändig, t.ex. skrivare.
Skärmens gränssnittsindikator blinkar i följd.	
UPS-enheten har stängts ner av programvara eller ett extra tillbehörskort.	Ingen. UPS-enheten kommer att starta om automatiskt när nätströmmen kommer tillbaka.
Felindikatorlampan är tänd. UPS-enheten visar ett felmeddelande och avger ett konstant pipande ljud.	
Internt UPS-fel har upptäckts.	Låt bli att använda UPS-enheten. Stäng av UPS-enheten och lämna in den på service omedelbart.
Byt batteri-ikonen är tänd och UPS-enheten piper i en minut var femte timme.	
Batteriet har låg laddning.	Låt batteriet laddas i minst fyra timmar. Utför sedan ett självtest. Om problemet kvarstår efter laddning ska du byta batteriet.
Byt batteri-ikonen blinkar och UPS-enheten piper varannan sekund.	
Utbytesbatteriet är inte rätt isatt.	Kontrollera att batterianslutningen är ordentligt gjord.
UPS-enheten visar ett meddelande om kabeldragningsfel.	
Kabeldragningsfel har identifierats, t.ex. jordningsfel, het-neutral, omvänd polaritet och överbelastad neutral krets.	Om UPS-enheten indikerar kabeldragningsfel ska en behörig elektriker anlitas för att kontrollera byggnadens eldragningsfel. (Gäller endast för 120 V-enheter.)

Begränsad fabriksgaranti

Schneider Electric IT Corporation (SEIT) garanterar att dess produkter är fria från material- och tillverkningsdefekter under en period på tre (3) år från inköpsdatum, med undantag av batterierna, som har en garantiperiod på två (2) år från inköpsdatum. Under den här garantin är SEIT förpliktade att, efter eget val, reparera eller byta defekta produkter. Reparation eller byte av defekt produkt eller delar därav förlänger inte den ursprungliga garantiperioden.

Denna garanti gäller endast för den ursprungliga köparen som måste registrera produkten inom tio dagar från inköpsdatum. Produkter kan registreras online på warranty.apc.com.

SEIT ska inte hållas ansvarigt under garantiperioden om tester och undersökningar utesluter att den påstådda defekten hos produkten inte finns eller om den har orsakats av slutanvändaren eller någon tredje persons felanvändning, vårdslöshet, felaktig installation eller tester eller om produkten används i strid mot SEIT:s rekommendationer eller specifikationer. Vidare skall SEIT inte hållas ansvarigt för defekter som orsakats av: 1) icke auktoriserade försök att reparera eller modifiera produkten, 2) felaktig eller otillräcklig spänning eller anslutning, 3) felaktiga platsförhållanden, 4) Force majeure, 5) utsättning för element eller 6) stöld. Inte i något fall skall SEIT ha något ansvar under denna garantiperiod för någon produkt där serienumret har ändrats, flyttats eller tagits bort.

MED UNDANTAG AV VAD SOM ANGES OVAN FINNS DET INGA GARANTIER, UTTALADE ELLER UNDERFÖRSTÅDDA, ENLIGT LAG ELLER ANDRA, FÖR PRODUKTER SOM SÅLTS, SERVATS ELLER LEVERERATS UNDER DETTA AVTAL ELLER I SAMBAND MED DETTA.

SEIT FRÅNSÄGER SIG ALLA UNDERFÖRSTÅDDA GARANTIER OM SÄLJBARHET, TILLFREDSSTÄLLELSE OCH LÄMPLIGHET FÖR ETT SÄRSKILT SYFTE.

SEIT:S UTTRYCKTA GARANTIER KOMMER INTE ATT FÖRSTORAS, FÖRMINSKAS ELLER PÅVERKAS AV OCH INGET ÅTAGANDE ELLER ANSVAR KOMMER ATT KOMMA FRÅN SEIT SOM ÅSTADKOMMITTS PÅ GRUND AV TEKNISKA ELLER ANDRA RÅD ELLER SERVICE I SAMBAND MED PRODUKTERNA.

DE FÖREGÅENDE GARANTIerna OCH ÅTGÄRDerna ÄR EXKLUSIVA OCH GÄLLER I STÄLLET FÖR ALLA ANDRA GARANTIER OCH ÅTGÄRDER. GARANTIerna SOM FRAMLAGTS OVAN UTGÖR SEITS ENDA ANSVAR OCH KÖPARENS EXKLUSIVA ERSÄTTNING FÖR EVENTUELLA BROTT MOT SÅDANA GARANTIER. SEITS GARANTIER GÄLLER ENDAST ORIGINALKÖPAREN OCH ÖVERGÅR INTE TILL TREDJE PART.

SEIT, DERAS TJÄNSTEMÄN, DIREKTÖRER, FILIALER ELLER ANSTÄLLDA, KAN UNDER INGA OMSTÄNDIGHETER HÅLLAS ANSVARIGA FÖR NÅGON FORM AV INDIREKTA, SPECIELLA ELLER FÖLJDAKTIGA SKADOR ELLER SKADESTÅNDSANSPRÅK SOM UPPKOMMIT PÅ GRUND AV ANVÄNDNING, SERVICE ELLER INSTALLATION, AV PRODUKTERNA, OAVSETT OM SÅDANA SKADOR UPPSTÅR GENOM BROTT MOT GARANTIBESTÄMMELSERNA ELLER AVTALSBRÖTT, OBEROENDE AV FEL, OAKTSAMHET ELLER STRIKT ANSVAR ELLER OM SEIT HAR GETT RÅD I FÖRVÄG OM MÖJLIGHETEN TILL SÅDANA SKADOR. SPECIFIKT ÅTAR SIG SEIT INTE NÅGOT ANSVAR FÖR NÅGRA KOSTNADER, SOM T.EX. FÖRLUST AV INTÄKTER ELLER VINSTER (OAVSETT OM DE ÄR DIREKTA ELLER INDIREKTA), FÖRLUST AV UTRUSTNING, FÖRLORAD ANVÄNDNING AV UTRUSTNINGEN, FÖRLUST AV PROGRAMVARA, FÖRLUST AV DATA, KOSTNADER FÖR ERSÄTTNINGSUTRUSTNING, KRAV FRÅN TREDJE PART ELLER ANNAT.

INGENTING I DENNA BEGRÄNSADE GARANTI SKALL EFTERSTRÄVA ATT UTESLUTA ELLER BEGRÄNSA SEITS ANSVAR FÖR DÖDSFALL ELLER PERSONSKADOR SOM ORSAKATS AV SEITS OAKTSAMHET ELLER BEDRÄGLIG ORIKTIG FRAMSTÄLLNING, ELLER I DEN UTSTRÄCKNING ATT DET INTE KAN UTESLUTAS ELLER BEGRÄNSAS AV GÄLLANDE LAG.

För att erhålla service under garantin måste du få ett RMA-nummer (Returned Material Authorization) från kundtjänst. Kunder med garantianspråk kan använda SEIT:s nätverk med kundtjänst världen över via SEIT:s webbplats: www.apc.com. Välj ditt land i rullgardinsmenyn. Öppna supportfliken överst på webbsidan för att få information om kundsupport i din region. Produkterna måste returneras med transportkostnaderna förbetalda och ha en kort beskrivning av det inträffade problemet bifogad, samt bevis på datum och inköpsställe.

Transportera enheten

1. Stäng av och koppla från all ansluten utrustning.
2. Koppla bort enheten från elnätet.
3. Koppla bort alla interna och externa batterier (om möjligt).
4. Följ transportinstruktionerna som beskrivs under *Service* i den här manualen.

Service

Om enheten kräver service ska du inte returnera den till återförsäljaren. Följ nedanstående steg:

1. Läs avsnittet *Felsökning* i manualen för att eliminera vanliga problem.
2. Om problemet kvarstår ska du kontakta APC:s kundtjänst på APC:s webbplats: **www.apc.com**.
 - a. Anteckna modellnummer och serienummer samt inköpsdatum. Modellnummer och serienummer står på enhetens bakre panel och visas också på LCD-gränssnittet på vissa modeller.
 - b. Ring APC:s kundtjänst så kommer en tekniker att försöka lösa problemet via telefon. Om detta inte är möjligt utfärdar teknikern ett s.k. RMA-nummer (Returned Material Authorization Number).
 - c. Om enheten täcks av garantin kommer den att repareras eller bytas ut utan kostnad.
 - d. Tiden för service och retur kan variera mellan olika länder. Se APC:s webbplats för landsspecifika instruktioner.
3. Före leverans, koppla alltid från alla batterimoduler i en UPS eller externt batteri.
4. Undvik skada vid transport genom korrekt förpackning av enheten. Använd aldrig polystyrenkolor i förpackningen. Skador som uppstår under transport omfattas inte av garantin.
5. Skriv det RMA-nummer som du har fått från kundtjänst på förpackningens utsida.
6. Skicka tillbaka enheten med försäkrad, förbetald transport till adressen du fick av kundtjänsten.